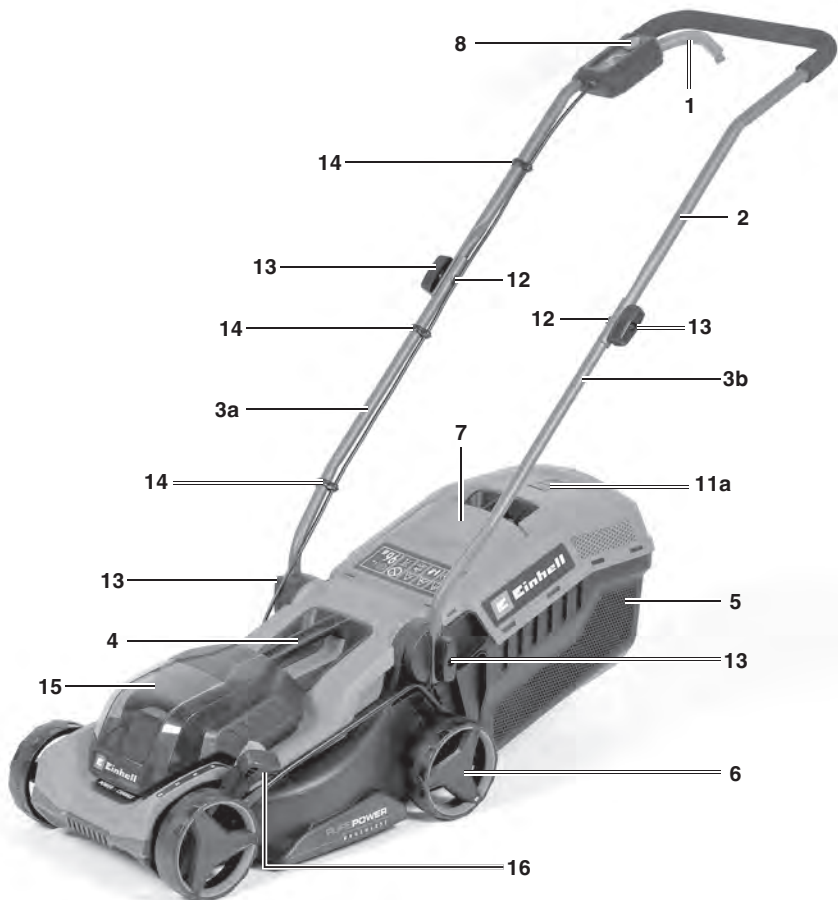
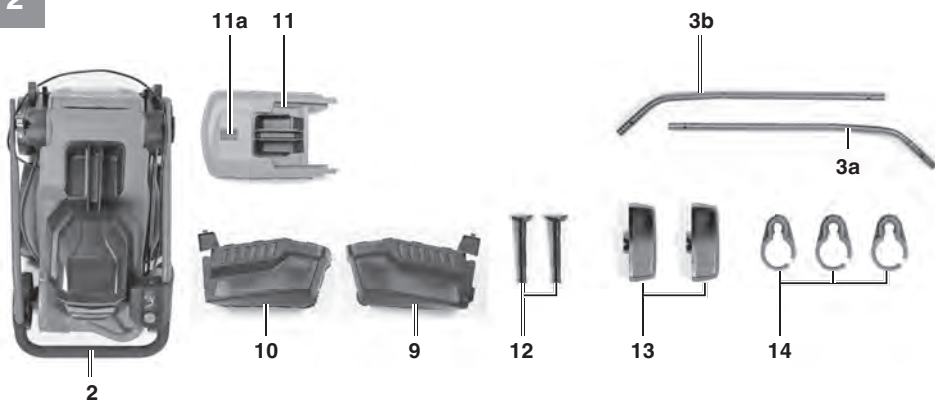


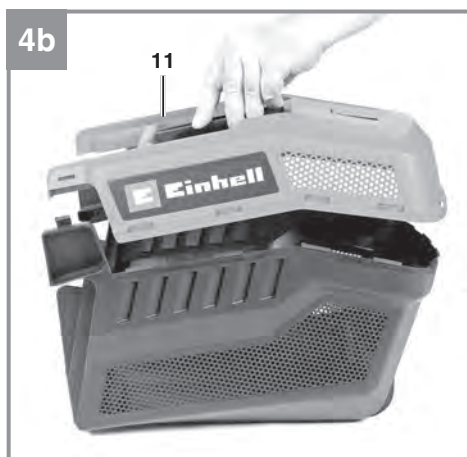
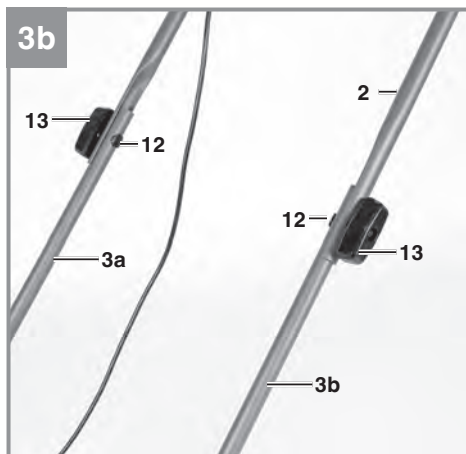
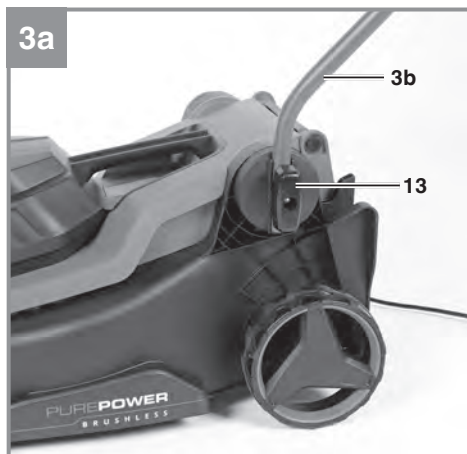
DE	Originalbetriebsanleitung Akku-Rasenmäher	HU	Eredeti használati utasítás Akku-fűnyírógép
EN	Original operating instructions Cordless lawn mower	RO	Instrucțiuni de utilizare originale Mașină de tuns gazonul cu acumulator
FR	Instructions d'origine Tondeuse a gazon a accumulateur	EL	Πρωτότυπες Οδηγίες χρήσης Χλοοκοπτικό με μπαταρία
IT	Istruzioni per l'uso originali Tosaerba a batteria	PT	Manual de instruções original Corta-relvas sem fio
DA/ NO	Original betjeningsvejledning Akku-græsslåmaskine	HR/ BS	Originalne upute za uporabu Akumulatorska kosilica za travu
SV	Original-bruksanvisning Batteridrivnen gräsklippare	SR	Originalna uputstva za upotrebu Akumulatorska kosilica za travu
CS	Originální návod k obsluze Akumulátorová sekačka	PL	Instrukcja oryginalna Akumulatorowa kosiarka do trawy
SK	Originálny návod na obsluhu Akumulátorová kosačka	TR	Orijinal Kullanma Talimatı Akülü çim biçme makinesi
NL	Originele handleiding Accugazonmaaier	RU	Оригинальное руководство по эксплуатации Аккумуляторная газонокосилка
ES	Manual de instrucciones original Cortacésped a batería	UK	Оригінальна інструкція з експлуатації Акумуляторна газонокосарка
FI	Alkuperäiskäyttöohje Akkukäyttöinen ruohonleikkuri		
SL	Originalna navodila za uporabo Akumulatorska kosilnica za travo		

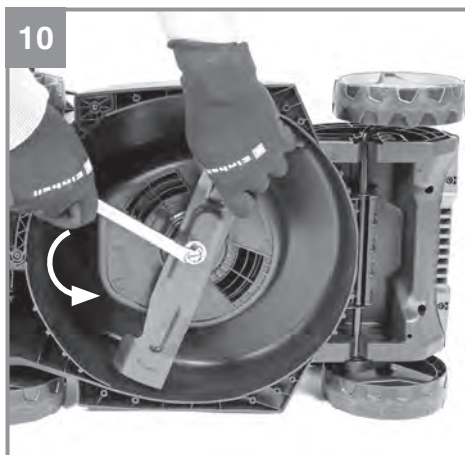
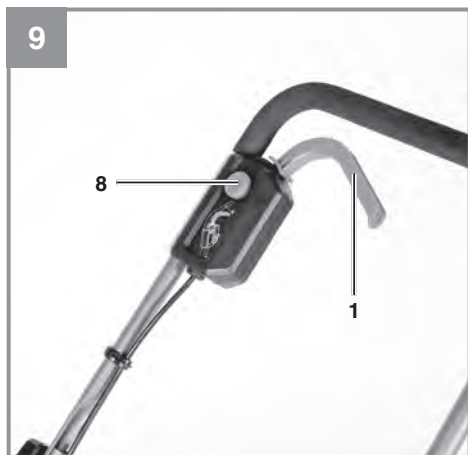
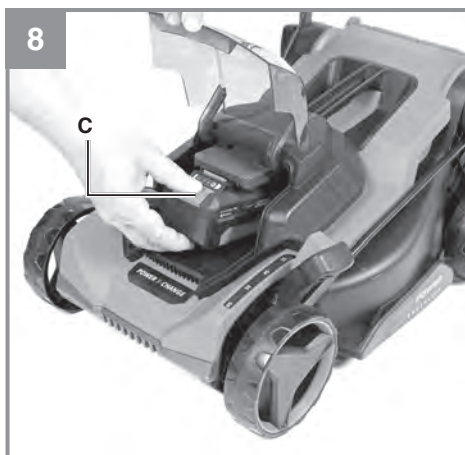
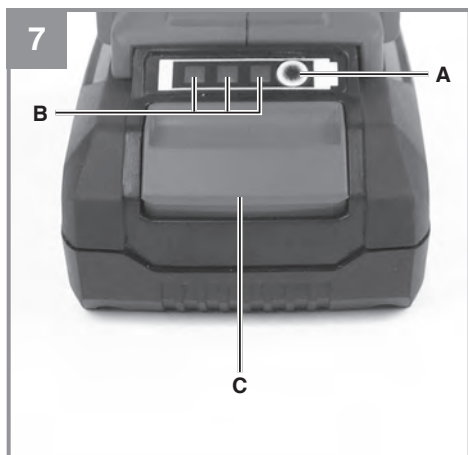
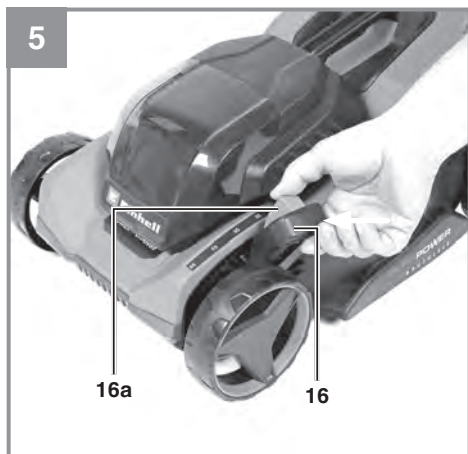
1



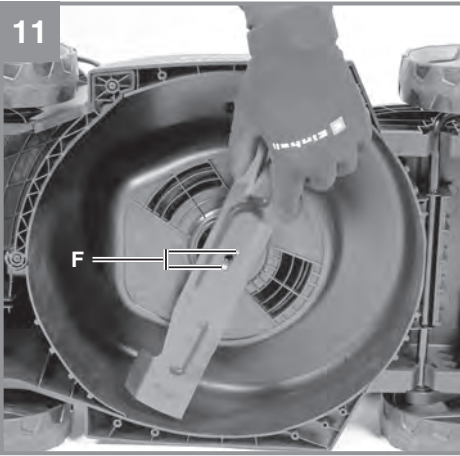
2



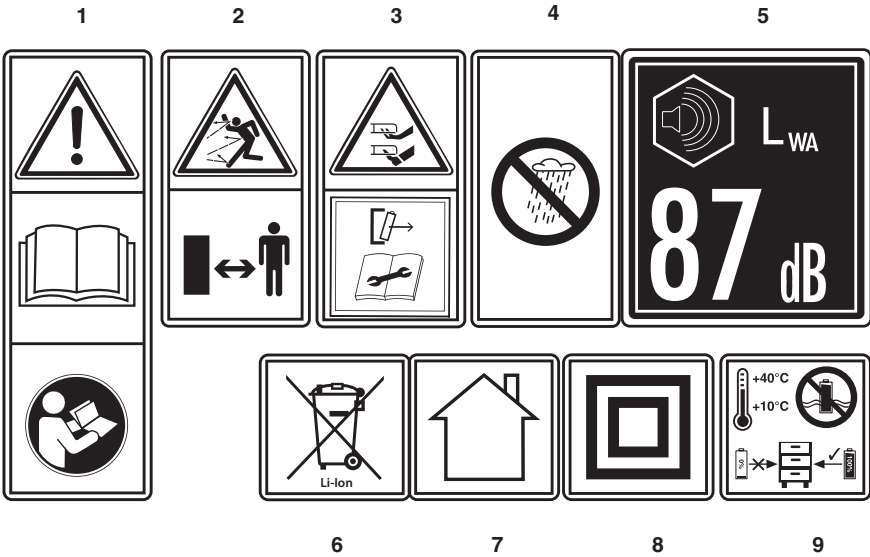




11



12



Gefahr!

Beim Benutzen von Geräten müssen einige Sicherheitsvorkehrungen eingehalten werden, um Verletzungen und Schäden zu verhindern. Lesen Sie diese Bedienungsanleitung / Sicherheitshinweise deshalb sorgfältig durch. Bewahren Sie diese gut auf, damit Ihnen die Informationen jederzeit zur Verfügung stehen. Falls Sie das Gerät an andere Personen übergeben sollten, händigen Sie diese Bedienungsanleitung / Sicherheitshinweise bitte mit aus. Wir übernehmen keine Haftung für Unfälle oder Schäden, die durch Nichtbeachten dieser Anleitung und den Sicherheitshinweisen entstehen.

Erklärung der verwendeten Symbole (siehe Bild 12)

1. **Gefahr!** - Zur Verringerung des Verletzungsrisikos Bedienungsanleitung lesen.
2. Abstand halten!
3. **WARNUNG** - Akku vor Wartungsarbeiten trennen.
Schneidmesser drehen sich nach dem Ausschalten des Motors weiter!
4. Gerät vor Regen und Feuchtigkeit schützen
5. Garantierter Schalleistungspegel
6. Akku fachgerecht entsorgen
7. Nur für den Gebrauch in trockenen Räumen.
8. Schutzklasse II
9. Lagerung der Akkus nur in trockenen Räumen mit einer Umgebungstemperatur von +10°C - +40°C. Akkus nur in geladenem Zustand lagern (mind. 40% geladen).

Dieses Gerät darf nicht von Kindern benutzt werden. Reinigung und Wartung darf nicht von Kindern durchgeführt werden. Dieses Gerät kann von Personen mit verringerten physischen, sensorischen oder mentalen Fähigkeiten oder Mangel an Erfahrung und Wissen benutzt werden, wenn sie beaufsichtigt oder bezüglich des sicheren Gebrauchs des Gerätes unterwiesen wurden und die daraus resultierenden Gefahren verstehen. Kinder dür-

fen nicht mit dem Gerät spielen.

1. Sicherheitshinweise

Die entsprechenden Sicherheitshinweise finden Sie im beiliegenden Heftchen!

Warnung!

Lesen Sie alle Sicherheitshinweise, Anweisungen, Bilderungen und technischen Daten, mit denen dieses Elektrowerkzeug versehen ist. Versäumnisse bei der Einhaltung der nachfolgenden Anweisungen können elektrischen Schlag, Brand und/oder schwere Verletzungen verursachen.

Bewahren Sie alle Sicherheitshinweise und Anweisungen für die Zukunft auf.

2. Gerätebeschreibung und Lieferumfang**2.1 Gerätebeschreibung (Bild 1/2)**

1. Schaltbügel
2. Oberer Schubbügel
- 3a. Unterer Schubbügel rechts
- 3b. Unterer Schubbügel links
4. Tragegriff
5. Grasfangkorb
6. Rad
7. Auswurfklappe
8. Einschaltsperrle
9. Grasfangkorb rechts
10. Grasfangkorb links
11. Fangkorboberteil
- 11a. Füllstandanzeige
12. Befestigungsschrauben
13. Flügelmutter
14. Kabelhalter
15. Akkufachdeckel
16. Zentrale Schnitthöhenverstellung

2.2 Lieferumfang und Auspacken (Bild 2)

Bitte überprüfen Sie die Vollständigkeit des Artikels anhand des beschriebenen Lieferumfangs. Bei Fehlteilen wenden Sie sich bitte spätestens innerhalb von 5 Arbeitstagen nach Kauf des Artikels unter Vorlage eines gültigen Kaufbeleges an unser Service Center oder an die Verkaufsstelle, bei der Sie das Gerät erworben haben. Bitte beachten Sie hierzu die Gewährleistungstabelle in den Service-Informationen am Ende der Anleitung.

- Öffnen Sie die Verpackung und nehmen Sie das Gerät vorsichtig aus der Verpackung.
- Entfernen Sie das Verpackungsmaterial sowie Verpackungs-/ und Transportsicherungen (falls vorhanden).
- Überprüfen Sie, ob der Lieferumfang vollständig ist.
- Kontrollieren Sie das Gerät und die Zubehörteile auf Transportschäden.
- Bewahren Sie die Verpackung nach Möglichkeit bis zum Ablauf der Garantiezeit auf.

Gefahr!

Gerät und Verpackungsmaterial sind kein Kinderspielzeug! Kinder dürfen nicht mit Kunststoffbeuteln, Folien und Kleinteilen spielen! Es besteht Verschluckungs- und Erstickungsgefahr!

Lieferumfang

- Akku-Rasenmäher
- Grasfangkorb
- Montagematerial
- Originalbetriebsanleitung
- Sicherheitshinweise

3. Bestimmungsgemäße Verwendung

Der Rasenmäher ist für die private Benutzung im Haus- und Hobbygarten geeignet.

Als Rasenmäher für den privaten Haus- und Hobbygarten werden solche angesehen, deren jährliche Benutzung in der Regel 50 Stunden nicht übersteigen und die vorwiegend für die Pflege von Gras oder Rasenflächen verwendet werden, nicht jedoch in öffentlichen Anlagen, Parks, Sportstätten sowie nicht in der Land- und Forstwirtschaft.

Achtung! Wegen körperlicher Gefährdung des Benutzers darf der Rasenmäher nicht eingesetzt werden zum Trimmen von Büschen, Hecken und Sträuchern, zum Schneiden und Zerkleinern von Rankgewächsen oder Rasen auf Dachbepflanzungen oder in Balkonkästen und zum Reinigen (Absaugen) von Gehwegen und als Häcksler zum Zerkleinern von Baum- und Heckenabschnitten. Ferner darf der Rasenmäher nicht verwendet werden als Motorhacke und zum Einebnen von Bodenerhebungen, wie z.B. Maulwurfshügel.

Aus Sicherheitsgründen darf der Rasenmäher nicht verwendet werden als Antriebsaggregat für andere Arbeitswerkzeuge und Werkzeugsätze jeglicher Art, es sei denn, diese sind vom Hersteller ausdrücklich zugelassen.

Die Maschine darf nur nach ihrer Bestimmung verwendet werden. Jede weitere darüber hinausgehende Verwendung ist nicht bestimmungsgemäß. Für daraus hervorgerufene Schäden oder Verletzungen aller Art haftet der Benutzer/Bediener und nicht der Hersteller.

Bitte beachten Sie, dass unsere Geräte bestimmungsgemäß nicht für den gewerblichen, handwerklichen oder industriellen Einsatz konstruiert wurden. Wir übernehmen keine Gewährleistung, wenn das Gerät in Gewerbe-, Handwerks- oder Industriebetrieben sowie bei gleichzusetzenden Tätigkeiten eingesetzt wird.

4. Technische Daten

Betriebsspannung:.....	18V
Motordrehzahl:	3300 min ⁻¹
Schutzart:.....	IPX1
Schutzklasse:	III
Gewicht:	9,6 kg
Schnittbreite:	32 cm
Grasfangkorbvolumen:	27 Liter
Schalldruckpegel L _{PA} :	76,5 dB(A)
Unsicherheit K _{PA} :	3 dB
Gemessener Schalleistungspegel L _{WA} :	85,2 dB(A)
Unsicherheit K _{WA} :	1,84 dB
Garantierter Schalleistungspegel L _{WA} : ..	87 dB(A)
Vibration am Holm a _h :	≤ 2,5 m/s ²
Unsicherheit K:.....	1,5 m/s ²
Schnitt Höhenverstellung:.....	25-65 mm; 5-stufig

Achtung!

Das Gerät wird ohne Akkus und ohne Ladegerät geliefert und darf nur mit den Li-Ion Akkus der Power X-Change Serie verwendet werden!

Die Li-Ion Akkus der Power X-Change Serie dürfen nur mit dem Power X-Charger geladen werden.

Achtung!

Das Gerät und das Ladegerät dürfen nur für die Li-Ion Batterien der Power X-Change Serie verwendet werden!

Gefahr!**Geräusch und Vibration**

Die Geräusch- und Vibrationswerte wurden entsprechend EN 62841 ermittelt.

Tragen Sie einen Gehörschutz.

Die Einwirkung von Lärm kann Hörverlust bewirken.

Schwingungsgesamtwerte (Vektorsumme dreier Richtungen) ermittelt entsprechend EN 62841.

Die angegebenen Schwingungsgesamtwerte und die angegebenen Geräuschemissionswerte sind nach einem genormten Prüfverfahren gemessen worden und können zum Vergleich eines Elektrowerkzeugs mit einem anderen verwendet werden.

Die angegebenen Schwingungsgesamtwerte und die angegebenen Geräuschemissionswerte können auch zu einer vorläufigen Einschätzung der Belastung verwendet werden.

Warnung:

Die Schwingungs- und Geräuschemissionen können während der tatsächlichen Benutzung des Elektrowerkzeugs von den Angabewerten abweichen, abhängig von der Art und Weise, in der das Elektrowerkzeug verwendet wird, insbesondere, welche Art von Werkstück bearbeitet wird.

Begrenzen Sie die Arbeitszeit!

Dabei sind alle Anteile des Betriebszyklus zu berücksichtigen (beispielsweise Zeiten, in denen das Elektrowerkzeug abgeschaltet ist, und solche, in denen es zwar eingeschaltet ist, aber ohne Belastung läuft).

Beschränken Sie die Geräuscentwicklung und Vibration auf ein Minimum!

- Verwenden Sie nur einwandfreie Geräte.
- Warten und reinigen Sie das Gerät regelmäßig.
- Passen Sie Ihre Arbeitsweise dem Gerät an.
- Überlasten Sie das Gerät nicht.
- Lassen Sie das Gerät gegebenenfalls überprüfen.
- Schalten Sie das Gerät aus, wenn es nicht benutzt wird.
- Tragen Sie Handschuhe.

Restrisiken

Auch wenn Sie dieses Elektrowerkzeug vorschriftsmäßig bedienen, bleiben immer Restrisiken bestehen. Folgende Gefahren können im Zusammenhang mit der Bauweise und Ausführung dieses Elektrowerkzeugs auftreten:

1. Lungenschäden, falls keine geeignete Staubschutzmaske getragen wird.
2. Gehörschäden, falls kein geeigneter Gehörschutz getragen wird.

5. Vor Inbetriebnahme

Art.-Nr. 34.133.70 wird ohne Akku und ohne Ladegerät geliefert.

Der Rasenmäher ist bei Auslieferung teilmontiert. Der Schubbügel und der Fangkorb müssen vor dem Gebrauch des Rasenmähers montiert werden. Folgen Sie der Gebrauchsanweisung Schritt für Schritt und orientieren Sie sich beim Zusammenbau an den Bildern.

Hinweis! Notwendige Montageteile (Schrauben, Kabelführungen usw.) oder Funktionsteile (z.B. Stecker, Schlüssel usw.) können sich in den Formteilen der Verpackung oder am Gerät befinden.

Warnung! Ziehen Sie immer den Akku, bevor Sie Einstellungen am Gerät vornehmen.

Schubbügelmontage (Bild 3a – 3c)

Die beiden unteren Schubbügel (Pos. 3a / 3b) rechts und links am Rasenmähergehäuse befestigen. Den oberen Schubbügel (Pos. 2) mit den beiden unteren Schubbügeln (Pos. 3a / 3b) verschrauben. Die Motorleitung mit den Kabelhaltern (Pos. 14) am unteren rechten Schubbügel (Pos. 3a) und am oberen Schubbügel (Pos. 2) befestigen.

Das Umklappen des Schubbügels (s. Abschnitt 8.) darf durch Kabel und Kabelhalter nicht behindert werden.

Fangkorbmontage (Bild 4a – 4c)

Die beiden Grasfangkorb-Gehäusehälften (Pos. 9 / 10) zusammenstecken. Darauf achten, dass alle Plastiknasen in die dafür vorgesehenen Schlitze korrekt einrasten. Anschließend das Fangkorbberteil (Pos. 11) auf die bereits mon-

tierten Hälften stecken. Der Fangkorb wird am Rasenmäher an zwei Haken eingehängt. Dazu den Motor abschalten und den Stillstand des Schneidmessers abwarten. Die Auswurfklappe (Pos. 7) mit einer Hand anheben, mit der anderen Hand den Fangkorb am Handgriff halten und von oben einhängen.

Füllstandanzeige

Der Fangkorb verfügt über eine Füllstandanzeige (Abb. 2/Pos. 11a). Diese wird durch den Luftstrom den der Mäher im Betrieb erzeugt geöffnet. Fällt die Klappe während des Mähens zu, ist die Fangeinrichtung voll und sollte geleert werden. Reinigen Sie den Fangkorb regelmäßig.

Verstellung der Schnitthöhe (Bild 5)

Achtung!

Das Verstellen der Schnitthöhe darf nur bei abgezogenem Akku vorgenommen werden.

Den Drücker (Pos. 16a) betätigen und die Höhenverstellung (Pos. 16) auf die gewünschte Schnitthöhe einstellen. Der Pfeil am Drücker sowie die Skala am Gehäuse zeigen die eingestellte Schnitthöhe an. Den Drücker (Pos. 16a) loslassen und auf sichere Arretierung prüfen.

Vor Mähbeginn Akku abziehen und prüfen, ob das Schneidwerkzeug scharf und dessen Befestigungsmittel unbeschädigt ist. Ersetzen Sie stumpfe und /oder beschädigte Schneidwerkzeuge, um keine Unwucht zu erzeugen.

Laden des Akkus (Bild 6)

1. Akku-Pack aus dem Gerät nehmen. Dazu die Rasttaste (Bild 8/Pos. C) drücken.
2. Vergleichen, ob die auf dem Typenschild angegebene Netzspannung mit der vorhandenen Netzspannung übereinstimmt. Stecken Sie den Netzstecker des Ladegeräts (17) in die Steckdose. Die grüne LED beginnt zu blinken.
3. Stecken Sie den Akku (18) auf das Ladegerät (17).
4. Unter Punkt „Anzeige Ladegerät“ finden Sie eine Tabelle mit den Bedeutungen der LED Anzeige am Ladegerät.

Während des Ladens kann sich der Akku etwas erwärmen. Dies ist jedoch normal.

Sollte das Laden des Akku-Packs nicht möglich sein, überprüfen Sie bitte,

- ob an der Steckdose die Netzspannung vorhanden ist
- ob ein einwandfreier Kontakt an den Ladekontakten vorhanden ist.

Sollte das Laden des Akku-Packs immer noch nicht möglich sein, bitten wir Sie,

- das Ladegerät
 - und den Akku-Pack
- an unseren Kundendienst zu senden.

Für einen fachgerechten Versand kontaktieren Sie bitte unseren Kundendienst oder die Verkaufsstelle, bei der das Gerät erworben wurde.

Beachten Sie beim Versand oder Entsorgung von Akkus bzw. Akkugerät, dass diese einzeln in Kunststoffbeutel verpackt werden, um Kurzschlüsse und Brand zu vermeiden!

Im Interesse einer langen Lebensdauer des Akku-Packs sollten Sie für eine rechtzeitige Wiederaufladung des Akku-Packs sorgen. Dies ist auf jeden Fall notwendig, wenn Sie feststellen, dass die Leistung des Geräts nachlässt. Entladen Sie den Akku-Pack nie vollständig. Dies führt zu einem Defekt des Akku-Packs!

Akku-Kapazitätsanzeige (Bild 7)

Drücken Sie auf den Schalter für Akku-Kapazitätsanzeige (A). Die Akku-Kapazitätsanzeige (B) signalisiert Ihnen den Ladezustand des Akkus anhand von 3 LED's.

Alle 3 LEDs leuchten:

Der Akku ist voll aufgeladen.

2 oder 1 LED('s) leuchten

Der Akku verfügt über ausreichende Restladung.

1 LED blinkt:

Der Akku ist leer, laden Sie den Akku auf.

Alle LED's blinken:

Die Temperatur des Akkus ist unterschritten. Entfernen Sie den Akku vom Gerät und lassen Sie den Akku einen Tag bei Raumtemperatur liegen. Tritt der Fehler wieder auf, so wurde der Akku tiefentladen und ist defekt. Entfernen Sie den Akku vom Gerät. Ein defekter Akku darf nicht mehr verwendet bzw. geladen werden.

Montage des Akkus (Bild 8)

- Öffnen Sie den Akkudeckel.
- Stecken Sie den Akku in die Aufnahme.
- Schließen Sie den Akkudeckel durch Zuklappen des Deckels

6. Bedienung

Vorsicht!

Unmittelbar vor Inbetriebnahme des Rasenmähers den Akku einsetzen und bei jeder Unterbrechung oder Beendigung der Arbeit den Akku entfernen.

Achtung!

Um ein ungewolltes Einschalten zu verhindern, ist der Rasenmäher mit einer Einschaltsperrleiste (Bild 9/ Pos. 8) ausgestattet, die gedrückt werden muss, bevor der Schaltbügel (Bild 9/ Pos. 1) aktiviert werden kann. Wird der Schaltbügel losgelassen, wird der Rasenmäher ausgeschaltet. Die Startzeit kann einige Sekunden betragen. Führen Sie diesen Vorgang einige Male durch, damit Sie sicher sind, dass ihr Gerät korrekt funktioniert.

Warnung! Öffnen Sie die Auswurfklappe nie, wenn die Fangrichtung entleert wird und der Motor noch läuft. Umlaufendes Messer kann zu Verletzungen führen.

Befestigen Sie die Auswurfklappe bzw. den Grasfangkorb immer sorgfältig. Beim Entfernen vorher den Motor ausschalten.

Der durch die Führungsholme gegebene Sicherheitsabstand zwischen Messergehäuse und Benutzer ist stets einzuhalten. Beim Mähen und Fahrtrichtungsänderungen an Böschungen und Hängen ist besondere Vorsicht geboten. Achten Sie auf einen sicheren Stand, tragen Sie Schuhe mit rutschfesten, griffigen Sohlen und lange Hosen.

Mähen Sie immer quer zum Hang. Hänge über 15 Grad Schräge dürfen mit dem Rasenmäher aus Sicherheitsgründen nicht gemäht werden.

Üben Sie besondere Vorsicht beim Rückwärtsbewegen und beim Ziehen des Rasenmähers. Stolpergefahr!

Hinweise zum richtigen Mähen

Beim Mähen wird eine überlappende Arbeitsweise empfohlen.

Nur mit scharfen, einwandfreien Messern schnei-

den, damit die Grashalme nicht ausfransen und der Rasen nicht gelb wird.

Zur Erzielung eines sauberen Schnittbildes den Rasenmäher in möglichst geraden Bahnen führen. Dabei sollten sich diese Bahnen immer um einige Zentimeter überlappen, damit keine Streifen stehen bleiben.

Die Akku-Laufzeit, und damit die mit einer Akkuladung mögliche Flächenleistung in Quadratmeter, ist großteils von den vorhandenen Raseneigenschaften (z.B. Dichte, Feuchte, Länge, Schnitthöhe...) und der Mähgeschwindigkeit (Schritttempo) abhängig. Zur individuellen Anpassung der Flächenleistung wird empfohlen, den Rasen öfter, mit größerer Schnitthöhe und in angemessenem Tempo zu mähen. Das häufige Ein- und Ausschalten des Gerätes während des Mähvorgangs verringert die Flächenleistung ebenfalls. Sollte die Akku-Laufzeit (Flächenleistung) trotz obiger Maßnahmen nicht zufriedenstellend sein, so können Akkus mit einer größeren Kapazität (Ah) Abhilfe schaffen.

Wie oft gemäht werden soll, hängt grundsätzlich von der Wachstumsgeschwindigkeit des Rasens ab. In der Hauptwachstumszeit (Mai - Juni) zweimal in der Woche, sonst einmal in der Woche. Schnitthöhe soll zwischen 4 - 6cm liegen und 4 - 5cm sollte das Wachstum bis zum nächsten Schnitt betragen. Ist der Rasen einmal etwas länger geworden, so sollten Sie hinterher nicht den Fehler machen, ihn sofort auf die normale Höhe zurückzuschneiden. Dies schadet dem Rasen. Schneiden Sie dann nie mehr als die Hälfte der Grashöhe zurück.

Die Unterseite des Mähergehäuses sauber halten und Grasablagerungen unbedingt entfernen. Ablagerungen erschweren den Startvorgang, beeinträchtigen die Schnittqualität und den Grasauswurf.

An Hängen ist die Schneidbahn quer zum Hang zu legen. Ein Abgleiten des Rasenmähers lässt sich durch Schrägstellung nach oben verhindern. Wählen Sie die Schnitthöhe, je nach der tatsächlichen Rasenlänge. Führen Sie mehrere Durchgänge aus, so dass maximal 4cm Rasen auf einmal abgetragen werden.

7. Reinigung, Wartung und Ersatzteilbestellung

Gefahr!

Ziehen Sie vor allen Reinigungsarbeiten den Akku.

7.1 Reinigung

- Halten Sie Schutzvorrichtungen, Luftschlitz und Motorengehäuse so staub- und schmutzfrei wie möglich. Reiben Sie das Gerät mit einem sauberen Tuch ab oder blasen Sie es mit Druckluft bei niedrigem Druck aus.
- Der Rasenmäher darf nicht mit fließendem Wasser, insbesondere unter Hochdruck, gereinigt werden.
- Wir empfehlen, dass Sie das Gerät direkt nach jeder Benutzung reinigen.
- Reinigen Sie das Gerät regelmäßig mit einem feuchten Tuch. Verwenden Sie keine Reinigungs- oder Lösungsmittel; diese könnten die Kunststoffteile des Gerätes angreifen. Achten Sie darauf, dass kein Wasser in das Geräteinnere gelangen kann.
- Säubern Sie den Rasenmäher möglichst mit Bürsten oder Lappen.

7.2 Wartung

- Abgenutzte oder beschädigte Messer, Messerträger und Bolzen sind satzweise vom autorisierten Fachmann zu ersetzen, um die Auswuchtung aufrecht zu erhalten.
- Sorgen Sie dafür, dass alle Befestigungselemente (Schrauben, Muttern usw.) stets fest angezogen sind so dass Sie mit dem Mäher sicher arbeiten können.
- Überprüfen Sie die Grasfangeinrichtung häufig auf Verschleißerscheinungen.
- Ersetzen Sie verschlissene oder beschädigte Teile.
- Für eine lange Lebensdauer sollten alle Schraubteile sowie die Räder und Achsen gereinigt und anschließend geölt werden.
- Die regelmäßige Pflege des Rasenmähers sichert nicht nur lange Zeit seine Haltbarkeit und Leistungsfähigkeit, sondern trägt auch zu einem sorgfältigen und einfachen Mähen Ihres Rasens bei.
- Das am stärksten dem Verschleiß ausgesetzte Bauteil ist das Messer. Prüfen Sie regelmäßig den Zustand des Messers sowie die Befestigung desselben. Ist das Messer abgenutzt, muss es sofort ausgewechselt oder geschliffen werden. Sollten übermäßige

Vibrationen des Rasenmähers auftreten, bedeutet dies, dass das Messer nicht richtig ausgewuchtet ist oder durch Stöße verformt wurde. In diesem Fall muss es repariert oder ausgewechselt werden.

- Im Geräteinneren befinden sich keine weiteren zu wartenden Teile.

7.3 Auswechseln des Messers (Bild 10-11)

Ziehen Sie den/die Akku(s) ab. Aus Sicherheitsgründen empfehlen wir, den Austausch der Messer von einem autorisierten Fachmann vornehmen zu lassen. Vorsicht! Arbeits-Handschuhe tragen! Verwenden Sie nur Original Messer, da andernfalls Funktionen und Sicherheit unter Umständen nicht gewährleistet sind.

Zum Wechseln des Messers gehen Sie wie folgt vor:

1. Lösen Sie die Befestigungsschraube (Pos. D).
2. Nehmen Sie das Messer ab und ersetzen es gegen ein Neues.
3. Beim Einbau des neuen Messers achten Sie bitte auf die Einbaurichtung des Messers. Die Windflügel des Messers müssen in den Motorraum ragen (Pos. E). Vorhandene Aufnahmebohrungen müssen mit vorhandenen Stanzen im Messer übereinstimmen (Pos. F).
4. Anschließend ziehen Sie mit einem Schraubenschlüssel die Befestigungsschraube wieder fest. Das Anzugsmoment sollte ca. 25 Nm betragen.

Zum Saisonende führen Sie eine allgemeine Kontrolle des Rasenmähers durch und entfernen alle angesammelten Rückstände. Vor jedem Saisonstart den Zustand des Messers unbedingt überprüfen. Wenden Sie sich bei Reparaturen an unsere Kundendienststelle. Verwenden Sie nur Original Ersatzteile.

7.4 Ersatzteilbestellung:

Bei der Ersatzteilbestellung sollten folgende Angaben gemacht werden;

- Typ des Gerätes
- Artikelnummer des Gerätes
- Ident-Nummer des Gerätes
- Ersatzteilnummer des erforderlichen Ersatzteils

Aktuelle Preise und Infos finden Sie unter www.Einhell-Service.com

Ersatzmesser Art.-Nr.: 34.054.53

8. Lagerung und Transport

Ziehen Sie den/die Akku(s) ab.

Lagerung

Lagern Sie das Gerät und dessen Zubehör an einem dunklen, trockenen und frostfreien sowie für Kinder unzugänglichen Ort. Die optimale Lagertemperatur liegt zwischen 5 °C und 30 °C. Bewahren Sie das Gerät in der Originalverpackung auf.

Transport

- Bringen Sie, falls vorhanden, Transportschutzvorrichtungen an.
- Öffnen Sie zum leichteren Transport (oder Lagerung) die Flügelmuttern (Bild 3b/Pos. 13) soweit, dass sich an dieser Stelle der Schubbügel zusammenklappen lässt. Achten Sie darauf, das Kabel und die Schubbügelrohre nicht zu beschädigen.
- Schützen Sie das Gerät gegen Schäden und starke Vibrationen, die insbesondere beim Transport in Fahrzeugen auftreten.
- Sichern Sie das Gerät gegen Verrutschen und Kippen.

9. Entsorgung und Wiederverwertung

Das Gerät befindet sich in einer Verpackung um Transportschäden zu verhindern. Diese Verpackung ist Rohstoff und ist somit wieder verwendbar oder kann dem Rohstoffkreislauf zurückgeführt werden. Das Gerät und dessen Zubehör bestehen aus verschiedenen Materialien, wie z.B. Metall und Kunststoffe. Defekte Geräte gehören nicht in den Hausmüll. Zur fachgerechten Entsorgung sollte das Gerät an einer geeigneten Sammelstellen abgegeben werden. Wenn Ihnen keine Sammelstelle bekannt ist, sollten Sie bei der Gemeindeverwaltung nachfragen.

10. Anzeige Ladegerät

Anzeigestatus		Bedeutung und Maßnahme
Rote LED	Grüne LED	
Aus	Blinkt	<p>Betriebsbereitschaft Das Ladegerät ist an das Netz angeschlossen und betriebsbereit, Akku ist nicht im Ladegerät</p>
An	Aus	<p>Laden Das Ladegerät lädt den Akku im Schnellladebetrieb. Die entsprechenden Ladezeiten finden Sie direkt am Ladegerät. Hinweis! Je nach vorhandener Akkuladung können die tatsächlichen Ladezeiten von den angegebenen Ladezeiten etwas abweichen.</p>
Aus	An	<p>Der Akku ist aufgeladen und einsatzbereit. (READY TO GO) Danach wird bis zur vollständigen Ladung auf eine Schonladung umgeschaltet. Lassen Sie hierzu den Akku etwa 15 min. länger am Ladegerät. Maßnahme: Entnehmen Sie den Akku aus dem Ladegerät. Trennen Sie das Ladegerät vom Netz.</p>
Blinkt	Aus	<p>Anpassungsladung Das Ladegerät befindet sich im Modus für schonende Ladung. Hierbei wird der Akku aus Sicherheitsgründen langsamer geladen und benötigt mehr Zeit. Dies kann folgende Ursachen haben:</p> <ul style="list-style-type: none"> - Akku wurde sehr lange Zeit nicht mehr geladen. - Die Akkutemperatur liegt nicht im Idealbereich zwischen 10° C und 45° C. <p>Maßnahme: Warten Sie bis der Ladevorgang abgeschlossen ist, der Akku kann trotzdem weiter geladen werden.</p>
Blinkt	Blinkt	<p>Fehler Ladevorgang ist nicht mehr möglich. Der Akku ist defekt. Maßnahme: Ein defekter Akku darf nicht mehr geladen werden. Entnehmen Sie den Akku aus dem Ladegerät.</p>
An	An	<p>Temperaturstörung Der Akku ist zu heiß (z. B. direkte Sonnenbestrahlung) oder zu kalt (unter 0° C) Maßnahme: Entnehmen Sie den Akku und bewahren Sie diesen 1 Tag bei Raumtemperatur (ca. 20° C) auf.</p>

11. Fehlersuchplan

Fehler	Mögliche Ursache	Beseitigung
Motor läuft nicht an	<ul style="list-style-type: none"> a) Anschlüsse am Motor gelöst b) Gerät steht im hohen Gras c) Mähergehäuse verstopft d) Akku nicht korrekt eingesteckt 	<ul style="list-style-type: none"> a) Durch Kundendienstwerkstatt überprüfen lassen b) Auf niedrigem Gras oder bereits gemähten Flächen starten; Eventuell Schnitthöhe ändern c) Gehäuse reinigen, damit das Messer frei läuft d) Akku entfernen und neu einstecken (siehe 5.)
Motorleistung läßt nach	<ul style="list-style-type: none"> a) Zu hohes oder zu feuchtes Gras b) Mähergehäuse verstopft c) Messer stark abgenutzt d) Akkukapazität lässt nach 	<ul style="list-style-type: none"> a) Schnitthöhe korrigieren b) Gehäuse reinigen c) Messer austauschen d) Akkukapazität prüfen und gegebenenfalls Akku laden (siehe 5.)
Unsauberer Schnitt	<ul style="list-style-type: none"> a) Messer abgenutzt b) Falsche Schnitthöhe 	<ul style="list-style-type: none"> a) Messer austauschen oder nachschleifen b) Schnitthöhe korrigieren
Motor stoppt plötzlich	<ul style="list-style-type: none"> a) Überlastung des Akkus b) Akku leer 	<ul style="list-style-type: none"> a) Gerät aus- und wieder einschalten. Tritt dies öfter auf, Akku mit höherer Kapazität (Ah) verwenden b) Geladenen Akku verwenden



Nur für EU-Länder

Das Symbol des durchgestrichenen Mülleimers besagt, dass dieses Elektro- bzw. Elektronikgerät am Ende seiner Lebensdauer nicht im Hausmüll entsorgt werden darf, sondern vom Endnutzer einer getrennten Sammlung zugeführt werden muss.

Zur Rückgabe stehen in Ihrer Nähe kostenfreie Sammelstellen für Elektroaltgeräte sowie ggf. weitere Annahmestellen für die Wiederverwendung der Geräte zur Verfügung. Die Adressen können Sie von Ihrer Stadt- bzw. Kommunalverwaltung erhalten.

Auch Vertreiber mit einer Verkaufsfläche für Elektro- und Elektronikgeräte von mindestens 400 Quadratmetern sowie Vertreiber von Lebensmitteln mit einer Gesamtverkaufsfläche von mindestens 800 Quadratmetern, die mehrmals im Kalenderjahr oder dauerhaft Elektro- und Elektronikgeräte anbieten und auf dem Markt bereitstellen, sind verpflichtet unentgeltlich alte Elektro- und Elektronikgeräte zurückzunehmen. Diese müssen bei der Abgabe eines neuen Elektro- oder Elektronikgerätes an einen Endnutzer ein Altgerät des Endnutzers der gleichen Geräteart, das im Wesentlichen die gleichen Funktionen wie das neue Gerät erfüllt, am Ort der Abgabe oder in unmittelbarer Nähe hierzu unentgeltlich zurückzunehmen sowie ohne Kauf eines Elektro- oder Elektronikgerätes auf Verlangen des Endnutzers bis zu drei Altgeräte pro Geräteart, die in keiner äußeren Abmessung größer als 25 Zentimeter sind, im Einzelhandelsgeschäft oder in unmittelbarer Nähe hierzu unentgeltlich zurückzunehmen. Bei einem Vertrieb unter Verwendung von Fernkommunikationsmitteln gelten als Verkaufsflächen des Vertreibers alle Lager- und Versandflächen. Informieren Sie sich auch bei Ihrem Händler über die Rücknahmemöglichkeiten vor Ort.

Sofern das alte Elektro- bzw. Elektronikgerät personenbezogene Daten enthält, sind Sie selbst für deren Löschung verantwortlich, bevor Sie es zurückgeben.



Sofern dies ohne Zerstörung des alten Elektro- oder Elektronikgerätes möglich ist, entnehmen Sie diesem bitte alte Batterien oder Akkus sowie Altlampen, bevor sie es zur Entsorgung zurückgeben, und führen diese einer separaten Sammlung zu.

Der Nachdruck oder sonstige Vervielfältigung von Dokumentation und Begleitpapieren der Produkte, auch auszugsweise, ist nur mit ausdrücklicher Zustimmung der Einhell Germany AG zulässig.

Technische Änderungen vorbehalten.

Service-Informationen

Wir unterhalten in allen Ländern, welche in der Garantieurkunde benannt sind, kompetente Service-Partner, deren Kontakte Sie der Garantieurkunde entnehmen. Diese stehen Ihnen für alle Service-Belange wie Reparatur, Ersatzteil- und Verschleißteil-Versorgung oder den Bezug von Verbrauchsmaterialien zur Verfügung.

Es ist zu beachten, dass bei diesem Produkt folgende Teile einem gebrauchsgemäßen oder natürlichen Verschleiß unterliegen bzw. folgende Teile als Verbrauchsmaterialien benötigt werden.

Kategorie	Beispiel
Verschleißteile*	Kohlebürsten, Akku
Verbrauchsmaterial/ Verbrauchsteile*	Messer
Fehlteile	

* nicht zwingend im Lieferumfang enthalten!

Bei Mängel oder Fehlern bitten wir Sie, den Fehlerfall im Internet unter www.Einhell-Service.com anzu-melden. Bitte achten Sie auf eine genaue Fehlerbeschreibung und beantworten Sie dazu in jedem Fall folgende Fragen:

- Hat das Gerät bereits einmal funktioniert oder war es von Anfang an defekt?
- Ist Ihnen vor dem Auftreten des Defektes etwas aufgefallen (Symptom vor Defekt)?
- Welche Fehlfunktion weist das Gerät Ihrer Meinung nach auf (Hauptsymptom)?
Beschreiben Sie diese Fehlfunktion.

Danger!

When using the equipment, a few safety precautions must be observed to avoid injuries and damage. Please read the complete operating instructions and safety regulations with due care. Keep this manual in a safe place, so that the information is available at all times. If you give the equipment to any other person, hand over these operating instructions and safety regulations as well. We cannot accept any liability for damage or accidents which arise due to a failure to follow these instructions and the safety instructions.

Explanation of the symbols used (see Fig. 12)

1. **Danger!** - Read the operating instructions to reduce the risk of injury.
2. Keep your distance!
3. **WARNING** - Disconnect the battery before performing maintenance work. The blades will continue to rotate after the motor is switched off!
4. Protect the equipment from rain and damp conditions
5. Guaranteed sound power level
6. Dispose of batteries correctly
7. À utiliser uniquement dans des endroits secs.
8. Catégorie de protection II
9. Stockage des accumulateurs uniquement dans des pièces sèches à une température ambiante de +10 °C à +40 °C. Ne stockez les accumulateurs que lorsqu'ils sont chargés (charge min. 40%).

Children are not allowed to use this equipment. Children are not allowed to carry out cleaning or maintenance. This equipment can be used by people with limited physical, sensory or mental capacities or those with no experience and knowledge if they are supervised or have received instruction in how to use the equipment safely and understand the dangers which result from such use. Children are not allowed to play with the equipment.

1. Safety regulations

The corresponding safety information can be found in the enclosed booklet.

Warning!

Read all the safety information, instructions, illustrations and technical data provided on or with this power tool. Failure to adhere to the following instructions may result in electric shock, fire and/or serious injury.

Keep all the safety information and instructions in a safe place for future use.

2. Layout and items supplied**2.1 Layout (Fig. 1/2)**

1. Switch bar lever
2. Upper push bar
- 3a. Lower right push bar
- 3b. Lower left push bar
4. Carry-handle
5. Grass catch basket
6. Wheel
7. Ejector flap
8. Safety lock-off
9. Right grass catch basket
10. Left grass catch basket
11. Catch basket cover
- 11a. Filling level indicator
12. Fastening screws
13. Wing nut
14. Cable clip
15. Battery compartment cover
16. Central cutting height adjustment facility

2.2 Items supplied and unpacking (Fig. 2)

Please check that the article is complete as specified in the scope of delivery. If parts are missing, please contact our service center or the sales outlet where you made your purchase at the latest within 5 working days after purchasing the product and upon presentation of a valid bill of purchase. Also, refer to the warranty table in the service information at the end of the operating instructions.

- Open the packaging and take out the equipment with care.
- Remove the packaging material and any packaging and/or transportation braces (if available).
- Check to see if all items are supplied.

- Inspect the equipment and accessories for transport damage.
- If possible, please keep the packaging until the end of the guarantee period.

Danger!

The equipment and packaging material are not toys. Do not let children play with plastic bags, foils or small parts. There is a danger of swallowing or suffocating!

Items supplied

- Cordless lawn mower
- Grass basket
- Assembly material
- Original operating instructions
- Safety information

3. Proper use

The lawn mower is intended for private use i.e. for use in home and gardening environments.

Private use of the lawn mower refers an annual operating time generally not exceeding that of 50 hours, during which time the equipment is primarily used to maintain small-scale, residential lawns and home/hobby gardens. Public facilities, sporting halls, and agricultural/forestry applications are excluded.

Important. Due to the high risk of bodily injury to the user, the lawn mower may not be used to trim bushes, hedges or shrubs, to cut scaling vegetation, planted roofs, or balcony-grown grass, to clean (suck up) dirt and debris off walkways, or to chop up tree or hedge clippings. Moreover, the lawn mower may not be used as a power cultivator to level out high areas such as molehills.

For safety reasons, the lawn mower may not be used as a drive unit for other work tools or toolkits of any kind, unless they have been expressly permitted by the manufacturer.

The equipment is to be used only for its prescribed purpose. Any other use is deemed to be a case of misuse. The user / operator and not the manufacturer will be liable for any damage or injuries of any kind caused as a result of this. Please note that our equipment has not been designed for use in commercial, trade or industrial applications. Our warranty will be voided if the

machine is used in commercial, trade or industrial businesses or for equivalent purposes.

4. Technical data

Operating voltage	18 V
Motor speed:.....	3300 min ⁻¹
Protection type:.....	IPX1
Protection class:.....	III
Weight:.....	9.6 kg
Cutting width:.....	32 cm
Grass basket volume:	27 liters
Sound pressure level L_{pA} :.....	76.5 dB(A)
Uncertainty K_{pA} :.....	3 dB
Sound power level L_{WA} :.....	85.2 dB(A)
Uncertainty K_{WA} :.....	1.84 dB
Guaranteed sound power level L_{WA} :.....	87 dB(A)
Vibration at the handlebars a_{Hh} :	$\leq 2.5 \text{ m/s}^2$
Uncertainty K:	1.5 m/s ²
Cutting height adjustment:	25-65 mm; 5 levels

Caution!

The equipment is supplied without batteries and without a charger and is allowed to be used only with the lithium-ion batteries of the Power X-Change series!

The lithium-ion batteries of the Power X-Change series are allowed to be charged only with the Power X charger.

Danger!

Sound and vibration

Sound and vibration values were measured in accordance with EN 62841.

Wear ear-muffs.

The impact of noise can cause damage to hearing.

Total vibration values (vector sum of three directions) determined in accordance with EN 62841.

The stated vibration emission levels and stated noise emission values were measured in accordance with a set of standardized criteria and can be used to compare one power tool with another.

The stated vibration emission levels and stated noise emission values can also be used to make an initial assessment of exposure.

Warning:

The vibration and noise emission levels may vary from the level specified during actual use, depending on the way in which the power tool is used, especially the type of workpiece it is used for.

Limit the operating time!

All stages of the operating cycle must be considered (for example, times in which the electric tools are switched off and times in which the tool is switched on but operates without load).

Keep the noise emissions and vibrations to a minimum.

- Only use appliances which are in perfect working order.
- Service and clean the appliance regularly.
- Adapt your working style to suit the appliance.
- Do not overload the appliance.
- Have the appliance serviced whenever necessary.
- Switch the appliance off when it is not in use.
- Wear protective gloves.

Residual risks

Even if you use this electric power tool in accordance with the instructions, certain residual risks cannot be eliminated. The following hazards may arise in connection with the equipment's construction and layout:

1. Lung damage if no suitable protective dust mask is used.
2. Damage to hearing if no suitable ear protection is applied.

5. Before starting the equipment

Art. No. 34.133.70 is supplied without a battery pack and without a charger.

The lawn mower is delivered partly assembled. The push bar and the grass basket must be assembled before using the lawn mower. Follow the instructions step by step and refer to the pictures when assembling.

Important! Required assembly parts (screws, cable guides, etc.) or functional parts (e.g. plugs, wrenches, etc.) can be found in the molded parts of the packaging or on the equipment.

Warning! Always remove the battery before making adjustments to the machine.

Push bar assembly (Fig. 3a – 3c)

Attach the right and left lower push bars (Items 3a / 3b) to the mower housing. Screw the upper push bar (Item 2) onto the two lower push bars (Items 3a / 3b). Use the cable clips (Item 14) to attach the motor cable to the lower right push bar (Item 3a) and the upper push bar (Item 2). Make sure that the cable and cable clips do not obstruct the push bar when it is flipped over (see section 8).

Catch basket assembly (Fig. 4a – 4c)

Fit the two sides of the catch basket housing (Items 9 / 10) together. Ensure that all the plastic lugs engage correctly in the slits provided. Then fit the catch basket cover (Item 11) onto the assembled sides. Attach the catch basket to two hooks on the mower. Switch off the motor and wait until the blades come to a standstill before doing so. Lift up the ejector flap (Item 7) with one hand, hold the catch basket by its handle with the other hand and hang it from the top.

Filling level indicator

The catch basket is equipped with a filling level indicator (Fig. 2/Item 11a). It is opened by the airflow that the lawn mower generates during operation. If the flap closes during mowing, the grass collecting device is full and must be emptied. Clean the catch basket regularly.

Adjusting the cutting height (Fig. 5)

Important!

Adjust the cutting height only when the battery has been removed.

Press the trigger (Item 16a) and set the height adjuster (Item 16) to the desired cutting height. The arrow on the trigger and the scale on the housing indicate the set cutting height. Release the trigger (Item 16a) and check that it is securely locked.

Before you start mowing, remove the battery and check that the blade is sharp and that its fasteners are not damaged. To prevent any imbalance, replace blunt and/or damaged blades.

Charging the battery (Fig. 6)

1. Take the battery pack out of the equipment. Do this by pressing the pushlock button.
2. Check that your mains voltage is the same as that marked on the rating plate of the battery charger. Insert the power plug of the charger (17) into the socket outlet. The green LED will then begin to flash.
3. Insert the battery pack (18) into the battery charger (17).
4. In the section entitled „Charger indicator“ you will find a table with an explanation of the LED indicator on the charger.

The battery pack can become a little warm during the charging. This is normal.

If the battery pack fails to charge, check:

- whether there is voltage at the socket outlet
- whether there is good contact at the charging contacts

If the battery pack still fails to charge, send

- the charging unit
- and the battery pack

to our customer service center.

To ensure that items are properly packaged and delivered when you send them to us, please contact our customer service or the point of sale at which the equipment was purchased.

When shipping or disposing of batteries and cordless tools, always ensure that they are packed individually in plastic bags to prevent short circuits and fires.

To ensure that the battery pack provides long service, you should take care to recharge it promptly. You must recharge the battery pack when you notice that the performance of the device drops. Never allow the battery pack to become fully discharged. This will cause it to develop a defect.

Battery capacity indicator (Fig. 7)

Press the button for the battery capacity indicator (A). The battery capacity indicator (B) shows the charge status of the battery using 3 LEDs.

All 3 LEDs are lit:

The battery is fully charged.

2 or 1 LED(s) are lit:

The battery has an adequate remaining charge.

1 LED flashes:

The battery is empty, recharge the battery.

All LEDs blink:

The battery temperature is too low. Remove the battery from the equipment, keep it at room temperature for one day. If the fault reoccurs, this means that the rechargeable battery has undergone exhaustive discharge and is defective. Remove the battery from the equipment. Never use or charge a defective battery.

Installing the battery (Fig. 8)

- Open the battery cover.
- Insert the battery pack in the mount.
- Close the battery cover by flipping the cover down

6. Operation

Caution!

Insert the battery directly before starting up the lawn mower and remove it each time your work is interrupted or completed.

Important!

To prevent the equipment switching on accidentally, the lawn mower is equipped with a safety switch (Fig. 9/Item 8) which must be pressed before the switching bar (Fig. 9/Item 1) can be activated. The lawn mower switches itself off when the switching bar is released. The start time can amount to several seconds. Repeat this process several times so that you are sure that the machine functions properly.

Caution! Never open the chute flap when the grass bag has been detached (to be emptied) and the motor is still running. A rotating blade can cause serious injuries!

Always carefully fasten the chute flap and grass basket. Switch off the engine before emptying the grass basket.

Always ensure that a safe distance (provided by the length of the long handles) is maintained between the user and the mower housing. Be especially careful when mowing and changing direction on slopes and inclines. Maintain a solid footing and wear sturdy, non-slip footwear and long trousers.

Always mow along the incline (not up and down). For safety reasons, the lawn mower may not be used to mow inclines whose gradient exceeds 15 degrees.

Use special caution when backing up and pulling the lawn mower. Tripping hazard!

Tips for proper mowing

It is recommended that you overlap the mowing swaths.

Only use a sharp blade that is in good condition. This will prevent the grass blades from fraying and the lawn from turning yellow.

Try to mow in straight lines for a nice, clean look. The swaths should overlap each other by a few centimeters in order to avoid stripes.

The operating time of the rechargeable batteries and therefore the area in square meters that can be covered with a single battery charge is largely dependent on the state of the grass (e.g. density, moisture, height, cutting height, etc.) and the mowing speed (walking speed). To adjust the area coverage to your individual requirements, it is recommended that you mow the lawn more often, with a higher cutting height and at an appropriate speed. Frequently turning the equipment on and off while mowing will also reduce the amount of area that you can cover. If the operating time of the rechargeable batteries (area coverage) is still unsatisfactory in spite of the above measures, you can remedy the problem by using rechargeable batteries with a larger capacity (Ah).

How frequently you should mow your lawn is determined primarily by the speed at which the grass grows. In the main growing season (May - June) you will probably need to mow the lawn twice a week, otherwise just once a week. The cutting height should be between 4 - 6cm and the amount of growth before mowing again should be 4 - 5cm. If the grass is allowed to grow somewhat longer for whatever reason, do not make the mistake of cutting it back to the normal height in one go. This will harm the lawn. Never cut it back by more than half the height in one go.

Keep the underside of the mower housing clean and remove grass build-up. Deposits not only make it more difficult to start the mower; they decrease the quality of the cut and make it harder for the equipment to bag the grass.

Always mow along inclines (not up and down). You can prevent the lawn mower from slipping down by holding a position at an angle upwards.

Select the cutting height according to the length of the grass. Make several passes so that no more than 4cm of grass are cut at one time.

7. Cleaning, maintenance and ordering of spare parts

Danger!

Remove the battery before starting any cleaning work.

7.1 Cleaning

- Keep all safety devices, air vents and the motor housing free of dirt and dust as far as possible. Wipe the equipment with a clean cloth or blow it with compressed air at low pressure.
- Do not clean the lawn mower with running water, particularly with high-pressure water.
- We recommend that you clean the device immediately each time you have finished using it.
- Clean the equipment regularly with a moist cloth and some soft soap. Do not use cleaning agents or solvents; these could attack the plastic parts of the equipment. Ensure that no water can seep into the device.
- For best results, clean the lawn mower with a brush or rag.

7.2 Maintenance

- Worn out or damaged blades, blade mounts, and bolts should be replaced as a set by an authorized professional in order to keep the equipment in balance.
- Ensure that all mounting components (i.e. screws, bolts, nuts etc.) are always tightened so that the equipment can be safely operated at all times.
- Frequently check the grass catch assembly for signs of wear.
- Replace excessively worn or damaged parts immediately.
- In order to ensure that you enjoy the equipment for many years to come, all screwed parts, as well as the wheels and axles, should be cleaned and lubricated.
- Keeping your lawn mower in good condition not only ensures a long lifespan and high performance, but also enables the equipment to thoroughly cut your grass with minimal effort.
- The blade is subjected to more wear and tear than any other component. Therefore,

routinely check the condition of the blade and make sure that it is tightly fastened. If the blade is completely worn out, it must be immediately replaced or ground sharp again. An excessively vibrating mower means that the blade is not properly balanced or has become deformed from striking an object. In this case, the blade must be repaired or replaced.

- There are no parts inside the equipment which require additional maintenance.

7.3 Replacing the blade (Fig. 10-11)

Remove the rechargeable battery/batteries. For safety reasons, we recommend having the blade replaced by an authorized professional. Important! Wear work gloves! Only replace the blade with a genuine Einhell replacement blade, as this will ensure top performance and safety under all conditions.

Carry out the following steps to change the blade:

1. Undo the fastening screw (Item D).
2. Remove the blade and replace with a new one.
3. When fitting the blade, make sure it is installed in the right direction. The blade's air vanes must project into the motor compartment (Item E). The dome mounts provided on the equipment must be aligned with the punch holes provided in the blade (Item F).
4. Then retighten the fastening screw with a wrench. The tightening torque should be approx. 25 Nm.

At the end of the season, perform a general inspection of the lawn mower and remove any grass and dirt which may have accumulated. At the start of each season, ensure that you check the condition of the blade. If repairs are necessary, please contact our customer service center. Use only genuine spare parts.

7.4 Ordering replacement parts:

Please quote the following data when ordering replacement parts:

- Type of machine
- Article number of the machine
- Identification number of the machine
- Replacement part number of the part required

For our latest prices and information please go to www.Einhell-Service.com

Spare blade art. no.: 34.054.53

8. Storage and transport

Remove the rechargeable battery/batteries.

Storage

Store the equipment and accessories out of children's reach in a dark and dry place at above freezing temperature. The ideal storage temperature is between 5 and 30 °C. Store the machine in its original packaging.

Transport

- Fit the shipping protectors, if any.
- For easier transport and/or storage, open the wing nuts (Fig. 3b / Item 13) far enough to allow the push bars to be flipped together at this point. Take care not to damage the cable and the push bar tubes.
- Protect the machine from damage and the strong vibrations that can occur particularly when transporting in vehicles.
- Secure the machine against slipping and tipping over.

9. Disposal and recycling

The equipment is supplied in packaging to prevent it from being damaged in transit. The raw materials in this packaging can be reused or recycled. The equipment and its accessories are made of various types of material, such as metal and plastic. Never place defective equipment in your household refuse. The equipment should be taken to a suitable collection center for proper disposal. If you do not know the whereabouts of such a collection point, you should ask in your local council offices.

10. Charger indicator

Indicator status		Explanations and actions
Red LED	Green LED	
Off	Flashing	<p>Ready for use The charger is connected to the mains and is ready for use; there is no battery pack in the charger</p>
On	Off	<p>Charging The charger is charging the battery pack in quick charge mode. The charging times are shown directly on the charger. Important! The actual charging times may vary slightly from the stated charging times depending on the existing battery charge.</p>
Off	On	<p>The battery is charged and ready for use. (READY TO GO) The unit then changes over to gentle charging mode until the battery is fully charged. To do this, leave the rechargeable battery on the charger for approx. 15 minutes longer. Action: Take the battery pack out of the charger. Disconnect the charger from the mains supply.</p>
Flashing	Off	<p>Adapted charging The charger is in gentle charging mode. For safety reasons the charging is performed less quickly and takes more time. The reasons can be: - The rechargeable battery has not been used for a very long time. - The battery temperature is outside the ideal range. Action: Wait for the charging to be completed; you can still continue to charge the battery pack.</p>
Flashing	Flashing	<p>Fault Charging is no longer possible. The battery pack is defective. Action: Never charge a defective battery pack. Take the battery pack out of the charger.</p>
On	On	<p>Temperature fault The battery pack is too hot (e.g. due to direct sunshine) or too cold (below 0° C). Action: Remove the battery pack and keep it at room temperature (approx. 20° C) for one day .</p>

11. Troubleshooting

Fault	Possible causes	Remedies
The motor fails to start	<ul style="list-style-type: none"> a) The connectors have become separated from the motor b) The mower is standing in high grass c) The mower housing is clogged d) Battery is not correctly inserted 	<ul style="list-style-type: none"> a) Have repaired by the Customer Service Center b) Start in low grass or on an area that has already been mowed; change the cutting height if necessary c) Clean the housing so that the blade moves freely d) Remove the battery and reinsert (see 5.)
The motor performance drops	<ul style="list-style-type: none"> a) The grass is too high or too damp b) The mower housing is clogged c) The blade is severely worn d) Battery performance decreasing 	<ul style="list-style-type: none"> a) Correct the cutting height, change the electronics setting b) Clean the housing c) Replace the blade d) Check the battery performance and charge the battery if necessary (see 5.)
Cutting is irregular	<ul style="list-style-type: none"> a) The blade is worn b) Wrong cutting height 	<ul style="list-style-type: none"> a) Replace or sharpen the blade b) Correct the cutting height
Motor stops suddenly	<ul style="list-style-type: none"> a) Battery is overloaded b) Battery is empty 	<ul style="list-style-type: none"> a) Switch the equipment off and on again If this happens often, use a battery with higher capacity (Ah) b) Use a charged battery

Disposal



Power tools, rechargeable batteries, accessories and packaging should be sorted for environmental-friendly recycling.

Do not dispose of power tools and batteries/rechargeable batteries into household waste!

Only for EU countries:

According to the Directive 2012/19/EU on waste electrical and electronic equipment and its transposition into national law, power tools that are no longer usable, and, according to the Directive 2006/66/EC, defective or drained batteries must be collected separately and disposed of in an environmentally correct manner.

If disposed incorrectly, waste electrical and electronic equipment may have harmful effects on the environment and human health, due to the potential presence of hazardous substances.

Only for United Kingdom:

According to The Waste Electrical and Electronic Equipment Regulations 2013 (SI 2013/3113) (as amended) and the Waste Batteries and Accumulators Regulations 2009 (SI 2009/890) (as amended), products that are no longer usable must be collected separately and disposed of in an environmentally friendly manner.

The reprinting or reproduction by any other means, in whole or in part, of documentation and papers accompanying products is permitted only with the express consent of the Einhell Germany AG.

Subject to technical changes

Service information

We have competent service partners in all countries named on the guarantee certificate whose contact details can also be found on the guarantee certificate. These partners will help you with all service requests such as repairs, spare and wearing part orders or the purchase of consumables.

Please note that the following parts of this product are subject to normal or natural wear and that the following parts are therefore also required for use as consumables.

Category	Example
Wear parts*	Carbon brushes, Battery
Consumables*	Blade
Missing parts	

* Not necessarily included in the scope of delivery!

In the event of defects or faults, please register the problem on the internet at www.Einhell-Service.com. Please ensure that you provide a precise description of the problem and answer the following questions in all cases:

- Did the equipment work at all or was it defective from the beginning?
- Did you notice anything (symptom or defect) prior to the failure?
- What malfunction does the equipment have in your opinion (main symptom)? Describe this malfunction.

Danger !

Lors de l'utilisation d'appareils, il faut respecter certaines mesures de sécurité afin d'éviter des blessures et dommages. Veuillez donc lire attentivement ce mode d'emploi/ces consignes de sécurité. Veuillez à le conserver en bon état pour pouvoir accéder aux informations à tout moment. Si l'appareil doit être remis à d'autres personnes, veuillez à leur remettre aussi ce mode d'emploi/ ces consignes de sécurité. Nous déclinons toute responsabilité pour les accidents et dommages dus au non-respect de ce mode d'emploi et des consignes de sécurité.

Explication des symboles utilisés (voir figure 12)

1. **Danger!** - Lisez ce mode d'emploi pour diminuer le risque de blessures.
2. Gardez vos distances !
3. **AVERTISSEMENT** - Retirez l'accumulateur avant tous travaux de maintenance. Les lames continuent à tourner après avoir éteint le moteur !
4. Protéger l'appareil contre la pluie et l'humidité
5. Niveau de puissance acoustique garanti
6. Éliminer l'accumulateur selon les règles de l'art
7. À utiliser uniquement dans des endroits secs.
8. Catégorie de protection II
9. Stockage des accumulateurs uniquement dans des pièces sèches à une température ambiante de +10 °C à +40 °C. Ne stockez les accumulateurs que lorsqu'ils sont chargés (charge min. 40%).

Cet appareil ne doit pas être utilisé par les enfants. Le nettoyage et l'entretien ne doivent pas être effectués par des enfants. Cet appareil peut être utilisé par les personnes avec des capacités physiques, sensorielles ou intellectuelles diminuées ou en manque d'expérience et de connaissances à condition qu'elles soient surveillées ou aient reçu les instructions relatives à l'utilisation sûre de l'appareil et

qu'elles comprennent les risques résultant de cette utilisation. Les enfants n'ont pas le droit de jouer avec l'appareil.

1. Consignes de sécurité

Vous trouverez les consignes de sécurité correspondantes dans le cahier en annexe.

Avertissement !

Veuillez lire toutes les consignes de sécurité, instructions, illustrations et caractéristiques techniques de cet outil électrique. Toute omission lors du respect des instructions ci-après peut entraîner des décharges électriques, un incendie et/ou de graves blessures.

Conservez toutes les consignes de sécurité et toutes les instructions pour l'avenir.

2. Description de l'appareil et volume de livraison**2.1 Description de l'appareil (figures 1/2)**

1. Levier de commande
2. Guidon supérieur
- 3a. Guidon inférieur droit
- 3b. Guidon inférieur gauche
4. Poignée de transport
5. Panier collecteur d'herbe
6. Roue
7. Clapet d'éjection
8. Verrouillage de démarrage
9. Panier collecteur d'herbe droit
10. Panier collecteur d'herbe gauche
11. Partie supérieure du panier collecteur
- 11a. Indicateur de niveau de remplissage
12. Vis de fixation
13. Écrou à oreilles
14. Porte-câble
15. Couvercle du compartiment à accumulateur
16. Réglage central de la hauteur de coupe

2.2 Contenu de la livraison et déballage (figure 2)

Veuillez contrôler si l'article est complet à l'aide de la description du volume de livraison. S'il manque des pièces, adressez-vous dans un délai de 5 jours maximum après votre achat à notre service après-vente ou au magasin où vous avez acheté l'appareil muni d'une preuve d'achat vala-

ble. Veuillez consulter pour cela le tableau des garanties dans les informations service après-vente à la fin du mode d'emploi.

- Ouvrez l'emballage et prenez l'appareil en le sortant avec précaution de l'emballage.
- Retirez le matériel d'emballage tout comme les sécurités d'emballage et de transport (s'il y en a).
- Vérifiez si la livraison est bien complète.
- Contrôlez si l'appareil et ses accessoires ne sont pas endommagés par le transport.
- Conservez l'emballage autant que possible jusqu'à la fin de la période de garantie.

Danger !

L'appareil et le matériel d'emballage ne sont pas des jouets ! Il est interdit de laisser des enfants jouer avec des sacs et des films en plastique et avec des pièces de petite taille. Ils risquent de les avaler et de s'étouffer !

Contenu de la livraison

- Tondeuse à gazon sans fil
- Panier collecteur d'herbe
- Matériel de montage
- Mode d'emploi d'origine
- Consignes de sécurité

3. Utilisation conforme à l'affectation

La tondeuse à gazon convient à l'utilisation privée dans des jardins domestiques et de loisirs.

Sont considérées comme tondeuses à gazon pour les jardins domestiques et de loisirs celles dont l'utilisation annuelle ne dépasse pas 50 heures et qui sont utilisées surtout pour l'entretien de surfaces d'herbe ou de gazon. Ne le sont pas cependant celles utilisées dans les installations publiques, les parcs, les terrains de sports ainsi que dans l'agriculture et les exploitations forestières.

Attention ! A cause du danger physique d'utilisation, la tondeuse à gazon ne doit pas être utilisée pour débroussailler les buissons, les haies et les bouquets, pour couper et broyer des plantes grimpantes ou de gazon sur un toit ou dans des jardinières ni pour nettoyer (aspier) les chemins et comme hacheur pour réduire des sections d'arbres et de haies. De plus la tondeuse à gazon ne doit pas être utilisée comme moto-bèche ni pour égaliser des bosses du sol, comme

par exemple des taupinières.

Pour des raisons de sécurité, la tondeuse à gazon ne doit pas être utilisée comme groupe d'entraînement pour d'autres outils d'autres types, à moins que ce ne soit permis par le fabricant.

La machine doit exclusivement être employée conformément à son affectation. Chaque utilisation allant au-delà de cette affectation est considérée comme non conforme. Pour les dommages en résultant ou les blessures de tout genre, le producteur décline toute responsabilité et l'opérateur/l'exploitant est responsable.

Veillez au fait que nos appareils, conformément à leur affectation, n'ont pas été construits, pour être utilisés dans un environnement professionnel, industriel ou artisanal. Nous déclinons toute responsabilité si l'appareil est utilisé professionnellement, artisanalement ou dans des sociétés industrielles, tout comme pour toute activité équivalente.

4. Données techniques

Tension de service	18V
Vitesse de rotation du moteur :	3300 tr/min
Type de protection :	IPX1
Catégorie de protection :	III
Poids :	9,6 kg
Largeur de coupe :	32 cm
Volume du panier collecteur d'herbe :	27 litres
Niveau de pression acoustique L_{pA} :	76,5 dB(A)
Imprécision K_{pA} :	3 dB
Niveau acoustique mesuré L_{WA} :	85,2 dB(A)
Imprécision K_{WA} :	1,84 dB
Niveau de puissance acoustique garanti L_{WA} :	87 dB(A)
Vibration sur le guidon a_h :	$\leq 2,5 \text{ m/s}^2$
Imprécision K :	1,5 m/s^2
Réglage de la hauteur de coupe :	25-65 mm ; 5 paliers

Attention !

L'appareil est livré sans batterie et sans chargeur et ne doit être utilisé qu'avec les batteries Li-Ion de la série Power X-Change !

Les accumulateurs de la série Power X-Change ne doivent être chargés qu'avec le chargeur Power X.

Danger !

Bruit et vibration

Les valeurs de bruit et de vibration ont été déterminées conformément à la norme EN 62841.

Portez une protection acoustique.

L'exposition au bruit peut entraîner la perte de l'ouïe.

Les valeurs totales des vibrations (somme des vecteurs de trois directions) ont été déterminées conformément à EN 62841.

Les valeurs totales des vibrations indiquées et les valeurs d'émissions sonores indiquées ont été mesurées selon une méthode d'essai normée et peuvent être utilisées pour comparer différents outils électriques entre eux.

Les valeurs totales des vibrations indiquées et les valeurs d'émissions sonores indiquées peuvent également être utilisées pour une estimation provisoire de la sollicitation.

Avertissement :

Les émissions de vibrations et les émissions sonores peuvent diverger des valeurs indiquées pendant l'utilisation effective de l'outil électrique, en fonction du mode d'utilisation de l'outil électrique, en particulier du type de traitement de la pièce à usiner.

Limitez le temps de travail !

Pour cela, tous les composants du cycle de fonctionnement doivent être pris en compte (par exemple, les temps pendant lesquels l'outil électrique est éteint et ceux pendant lesquels il est certes allumé mais fonctionne sans sollicitation).

Limitez le niveau sonore et les vibrations à un minimum !

- Utilisez exclusivement des appareils en excellent état.
- Entretenez et nettoyez l'appareil régulièrement.
- Adaptez votre façon de travailler à l'appareil.
- Ne surchargez pas l'appareil.
- Faites contrôler l'appareil le cas échéant.
- Mettez l'appareil hors circuit lorsque vous ne l'utilisez pas.
- Portez des gants.

Risques résiduels

Même en utilisant cet appareil électrique conformément aux prescriptions, il reste toujours des risques résiduels. Les dangers suivants peuvent apparaître en rapport avec la construction et le modèle de cet outil électrique :

1. Lésions des poumons si aucun masque anti-poussière adéquat n'est porté.
2. Lésions de l'ouïe si aucune protection de l'ouïe appropriée n'est portée.

5. Avant la mise en service

L'article n° 34.133.70 est livré sans batterie et sans chargeur.

La tondeuse à gazon est livrée en partie montée. Le guidon et le panier collecteur doivent être montés avant l'utilisation de la tondeuse à gazon. Suivez les instructions d'utilisation étape par étape en vous aidant des photos pour l'assemblage.

Remarque ! Les pièces de montage nécessaires (vis, guide-câble, etc.) ou les pièces fonctionnelles (par ex. fiche, clé, etc.) se trouvent dans les parties moulées de l'emballage ou au niveau de l'appareil.

Avertissement ! Retirez systématiquement l'accumulateur avant de paramétrer l'appareil.

Montage des guidons (figures 3a – 3c)

Fixez les deux guidons inférieurs (pos. 3a / 3b) droit et gauche sur le carter de la tondeuse. Vissez le guidon supérieur (pos. 2) avec les deux guidons inférieurs (pos. 3a / 3b). Fixez la conduite du moteur sur le guidon inférieur droit (pos. 3a) et le guidon supérieur (pos. 2) à l'aide des porte-câble (pos. 14).

Le câble et le porte-câble ne doivent pas empêcher le rabattement du guidon (voir section 8.).

Montage du panier collecteur (figures 4a – 4c)

Enfichez l'une dans l'autre les deux moitiés de carter du panier collecteur d'herbe (pos. 9 / 10). Veillez à ce que tous les taquets en plastique s'enclenchent correctement dans les fentes prévues à cet effet. Insérez ensuite la partie supéri-

eure du panier collecteur (pos. 11) sur les moitiés déjà montées. Le panier collecteur s'accroche aux deux crochets de la tondeuse. Éteignez pour ce faire le moteur et attendez l'arrêt complet de la lame. Soulevez le clapet d'éjection (pos. 7) d'une main et de l'autre, tenez le panier collecteur par la poignée et accrochez-le par le haut.

Indicateur de niveau de remplissage

Le panier collecteur dispose d'un indicateur de niveau de remplissage (fig. 2/pos. 11a). Celui-ci est ouvert par le courant d'air que provoque la tondeuse en fonctionnement. Si le clapet se referme pendant la tonte, c'est que le dispositif collecteur est plein et qu'il devrait être vidé. Nettoyez régulièrement le panier collecteur.

Réglage de la hauteur de coupe (figure 5)

Attention !

La hauteur de coupe peut uniquement être réglée lors que l'accumulateur a été retiré.

Actionnez la gâchette (pos. 16a) et réglez le réglage de la hauteur (pos. 16) à la hauteur de coupe souhaitée. La flèche sur la gâchette ainsi que l'échelle sur le carter indiquent la hauteur de coupe réglée. Relâchez la gâchette (pos. 16a) et contrôlez le bon blocage.

Avant de débiter la tonte, retirez l'accumulateur et vérifiez que l'outil de coupe est affûté et que son moyen de fixation n'est pas endommagé. Remplacez les outils de coupe émoussés et/ou endommagés afin d'éviter tout balourd.

Chargement de l'accumulateur (figure 6)

1. Sortez le bloc accumulateur de l'appareil. Pour cela, appuyez sur la touche d'enclenchement latérale (figure 8 / pos. c).
2. Comparez si la tension du secteur indiquée sur la plaque signalétique correspond à la tension réseau disponible. Branchez la fiche de contact du chargeur (17) dans la prise de courant. Le voyant LED vert commence à clignoter.
3. Mettez l'accumulateur (18) dans le chargeur (17).
4. Au point « Affichage chargeur », vous trouverez un tableau avec les significations des affichages LED sur le chargeur.

Pendant la charge, il est possible que l'accumulateur chauffe quelque peu. C'est cependant normal.

S'il est impossible de charger l'accumulateur, veuillez contrôler,

- si la tension secteur est présente au niveau de la prise de courant
- si un contact correct est présent au niveau des contacts de charge du chargeur.

Si le chargement de l'accumulateur reste toujours impossible, nous vous prions de bien vouloir rapporter,

- le chargeur
 - et le bloc accumulateur
- à notre service après-vente.

Pour un envoi correct, nous vous prions de contacter notre service après-vente ou le point de vente où vous avez acheté l'appareil.

Veillez à ce que, lors de l'envoi ou de la mise au rebut, les accumulateurs ou les appareils sans fil soit emballés séparément dans des sacs en plastique afin d'éviter les courts-circuits ou un incendie !

Dans l'intérêt d'une longue durée de fonctionnement du bloc accumulateur, vous devez prendre soin de recharger le bloc accumulateur en temps voulu. Ceci est dans tous les cas indispensable lorsque vous constatez une diminution de la puissance de l'appareil. Ne déchargez jamais complètement le bloc accumulateur. Ceci cause l'endommagement du bloc accumulateur !

Indicateur de charge de l'accumulateur (fig. 7)

Appuyez sur l'interrupteur pour l'indicateur de charge de l'accumulateur (A). L'indicateur de charge de l'accumulateur (B) vous indique l'état de charge de l'accumulateur à l'aide de trois voyants LED.

Les 3 voyants LED sont allumés :
L'accumulateur est complètement rechargé.

2 ou 1 voyant LED est (sont) allumé(s)
L'accumulateur dispose encore d'un résidu de charge suffisant.

1 voyant LED clignote :
L'accumulateur est vide, il faut le recharger.

Tous les voyants LED clignotent :
La température de l'accumulateur est trop faible. Retirez l'accumulateur de l'appareil et laissez-le reposer pendant un jour à température ambiante.

Si l'erreur survient à nouveau, cela signifie que l'accumulateur est en décharge profonde et défectueux. Retirez l'accumulateur de l'appareil. Un accumulateur défectueux ne doit plus être utilisé ou chargé.

Montage de la batterie (fig. 8)

- Ouvrez le couvercle du bloc batterie.
- Insérez la batterie dans le logement.
- Fermez le couvercle du bloc batterie en le rabattant

6. Commande

Prudence !

Insérez l'accumulateur directement avant la mise en service de la tondeuse et retirez-le à chaque interruption ou à la fin du travail.

Attention !

Afin d'empêcher un démarrage involontaire, la tondeuse est équipée d'un verrouillage (figure 9/ pos. 8) sur lequel on doit appuyer avant de pouvoir actionner le levier de commande (figure 9/ pos. 1). Lorsque l'on lâche le levier de commande, la tondeuse s'arrête. Le démarrage peut durer quelques secondes. Répétez cette opération plusieurs fois afin de vous assurer que l'appareil fonctionne correctement.

Avertissement ! N'ouvrez jamais le clapet d'éjection lorsque le dispositif collecteur est en train d'être vidé et que le moteur est encore en marche. Une lame en marche peut provoquer des blessures.

Veillez toujours soigneusement fixer le clapet d'éjection ou le sac collecteur. Éteignez le moteur avant de les enlever.

Veillez toujours respecter la distance de sécurité induite par le manche entre le boîtier de la lame et l'utilisateur. Soyez particulièrement prudent lorsque vous tondez ou changez de direction à proximité de bosquets ou sur une pente. Veillez à être bien stable, portez des chaussures antidérapantes et un pantalon.

Tondez toujours en position perpendiculaire à la pente. Pour des raisons de sécurité, il est interdit de tondre sur des pentes de plus de 15°.

Soyez particulièrement prudent quand vous reculez et quand vous tirez la tondeuse. Risque de trébucher !

Recommandations pour bien tondre

Pour la tonte, nous conseillons d'adopter le principe du chevauchement.

Ne tondre qu'avec des lames aiguisées et en bon état afin que les brins d'herbe ne s'effilochent pas et n'entraînent pas un jaunissement du gazon. Afin d'obtenir une coupe propre, tondez toujours en bandes aussi droites que possible. Ce faisant, faites en sorte que les bandes se chevauchent de quelques centimètres, pour qu'il n'y ait pas de traces.

La durée de fonctionnement de l'accumulateur, et donc le rendement surfacique en mètres carré possible avec une charge d'accumulateur, dépend en grande partie des caractéristiques du gazon (par ex. densité, humidité, longueur, hauteur de coupe) et de la vitesse de tonte (au pas). Pour adapter le rendement surfacique, il est recommandé de tondre le gazon plus souvent, à une hauteur de coupe plus élevée et à une vitesse adaptée. Allumer et éteindre fréquemment l'appareil pendant la tonte, diminue également le rendement surfacique. Si la durée de fonctionnement de l'accumulateur (rendement surfacique) devait ne pas être satisfaisante malgré les mesures ci-dessus, des accumulateurs de capacité plus importante (Ah) peuvent être une solution.

La fréquence de la tonte dépend principalement de la vitesse de pousse du gazon. Pendant la période de croissance principale (mai-juin), deux fois par semaine, sinon une fois par semaine. La hauteur de coupe doit se situer entre 4-6 cm et la croissance devrait atteindre 4-5 cm avant la prochaine tonte. Si le gazon a dépassé la hauteur de coupe, ne faites pas l'erreur de le tondre tout de suite à la hauteur normale. Cela abîme le gazon. Ne tondez jamais plus que la moitié de la hauteur du gazon.

Maintenez le dessous de la tondeuse propre et enlevez obligatoirement les dépôts de gazon. Les dépôts rendent le démarrage difficile, altèrent la qualité de la coupe et gênent l'éjection de l'herbe.

Sur les pentes, il faut tondre en position perpendiculaire à la pente. Pour éviter un glissement de la tondeuse, il faut l'orienter vers le haut.

Choisissez la hauteur de coupe selon la hauteur effective du gazon. Faites plusieurs passages afin de ne couper qu'au maximum 4 cm de gazon à la fois.

7. Nettoyage, maintenance et commande de pièces de rechange

Danger !

Retirez l'accumulateur avant tous travaux de nettoyage.

7.1 Nettoyage

- Maintenez les dispositifs de protection, les fentes à air et le carter de moteur aussi propres (sans poussière) que possible. Frottez l'appareil avec un chiffon propre ou soufflez dessus avec de l'air comprimé à basse pression.
- La tondeuse à gazon ne doit pas être nettoyée à l'eau courante, en particulier pas sous haute pression.
- Nous recommandons de nettoyer l'appareil directement après chaque utilisation.
- Nettoyez l'appareil régulièrement à l'aide d'un chiffon humide et un peu de savon. N'utilisez aucun produit de nettoyage ni détergeant; ils pourraient endommager les pièces en matières plastiques de l'appareil. Veillez à ce qu'aucune eau n'entre à l'intérieur de l'appareil.
- Nettoyez si possible la tondeuse à gazon avec une brosse ou des chiffons.

7.2 Maintenance

- Les lames, porte-lames et écrous usés ou endommagés sont à changer par jeux entiers par un(e) spécialiste, pour garantir la stabilité de l'appareil.
- Veillez à ce que tous les éléments de fixation (vis, écrous, etc.) soient toujours bien vissés, afin de pouvoir utiliser la tondeuse à gazon en toute sécurité.
- Contrôlez surtout les apparitions d'usure sur le système de récupération d'herbe.
- Remplacez les pièces usées ou endommagées.
- Pour obtenir une longue durée de vie, toutes les pièces vissées et les roues et essieux doivent être nettoyés et ensuite huilés.
- Seulement un soin régulier de la tondeuse à gazon lui assure solidité et performance dans

le temps, mais surtout vous assure une tonte facile et sans souci de votre gazon.

- La pièce qui s'use le plus est la lame. Vérifiez régulièrement l'état de la lame tout comme sa fixation. Si la lame est usée, elle doit être changée ou aiguisée tout de suite. Si des vibrations anormales de la tondeuse à gazon se produisent, ceci signifie que la lame n'est pas correctement équilibrée ou a été déformée par un choc. Dans ce cas, il faut la réparer ou la changer.
- Aucune pièce à l'intérieur de l'appareil n'a besoin de maintenance.

7.3 Remplacement des lames (fig. 10-11)

Retirez le/les accumulateur(s). Pour des raisons de sécurité, nous conseillons de faire effectuer le remplacement de la lame par une entreprise spécialisée dûment autorisée. Attention ! Portez des gants de travail ! Utilisez exclusivement une lame d'origine, sinon le fonctionnement et la sécurité ne sont pas garantis le cas échéant.

Pour le remplacement de la lame veuillez procéder comme suit :

1. Desserrez la vis de fixation (pos. D).
2. Retirez la lame et remplacez-la par une neuve.
3. Pour la pose d'une lame neuve, veillez au sens de montage de la lame. Les ailettes de la lame doivent se dresser dans le carter moteur (pos. E). Les tiges de logement existantes doivent concorder avec les poinçonnages présents dans la lame (pos. F).
4. Ensuite, resserrez la vis de fixation à l'aide d'une clé à vis. Le couple de serrage doit être d'env. 25 Nm.

En fin de saison, effectuez un contrôle général de la tondeuse à gazon et retirez tous les dépôts accumulés. Avant tout début de saison, contrôlez absolument l'état de la lame. Pour les réparations, adressez-vous à notre service clients. Utilisez exclusivement des pièces d'origine.

7.4 Commande de pièces de rechange :

Pour les commandes de pièces de rechange, veuillez indiquer les références suivantes:

- Type de l'appareil
 - No. d'article de l'appareil
 - No. d'identification de l'appareil
 - No. de pièce de rechange de la pièce requise
- Vous trouverez les prix et informations actuelles à l'adresse www.Einhell-Service.com

Lame de rechange réf. 34.054.53

8. Stockage et transport

Retirez le/les accumulateur(s).

Stockage

Entreposez l'appareil et ses accessoires dans un endroit sombre, sec, à l'abri du gel et inaccessible aux enfants. La température de stockage optimale est comprise entre 5 °C et 30 °C. Conservez l'appareil dans l'emballage d'origine.

Transport

- Installez des dispositifs de protection de transport, si existantes.
- Pour faciliter le transport (ou le stockage), desserrez les écrous à oreilles (fig. 3b/pos. 13) jusqu'à ce que le guidon puisse être rabattu. Veillez à ne pas endommager le câble et les tubes de guidon.
- Protégez l'appareil contre les chocs et les vibrations importantes qui surviennent en particulier lors du transport dans des véhicules.
- Protégez l'appareil contre tout glissement et basculement.

9. Mise au rebut et recyclage

L'appareil se trouve dans un emballage permettant d'éviter les dommages dus au transport. Cet emballage est une matière première et peut donc être réutilisé ultérieurement ou être réintroduit dans le circuit des matières premières. L'appareil et ses accessoires sont en matériaux divers, comme par ex. des métaux et matières plastiques. Les appareils défectueux ne doivent pas être jetés dans les poubelles domestiques. Pour une mise au rebut conforme à la réglementation, l'appareil doit être déposé dans un centre de collecte approprié. Si vous ne connaissez pas de centre de collecte, veuillez vous renseigner auprès de l'administration de votre commune.

10. Affichage chargeur

État de l'affichage		Signification et mesures
Voyant LED rouge	Voyant LED vert	
Arrêt	Clignote	<p>État prêt à l'emploi Le chargeur est raccordé au réseau et est prêt à l'emploi, la batterie n'est pas dans le chargeur.</p>
Marche	Arrêt	<p>Chargement Le chargeur charge la batterie en mode de charge rapide. Les temps de charge correspondants se trouvent directement sur le chargeur. Remarque ! Selon la charge actuelle de la batterie, les temps de charge réels peuvent différer quelque peu des temps de charge indiqués.</p>
Arrêt	Marche	<p>La batterie est chargée et prête à l'emploi. (READY TO GO) Ensuite, on commute sur un processus de charge lent jusqu'au chargement complet. Pour ce faire, laissez la batterie env. 15 min plus longtemps sur le chargeur. Mesures : Retirez la batterie du chargeur. Débranchez le chargeur du réseau.</p>
Clignote	Arrêt	<p>Charge d'adaptation Le chargeur est en mode de charge lente. Dans ce cas, la batterie se charge plus lentement pour des raisons de sécurité et nécessite plus de temps. Cela peut avoir les causes suivantes : - L'accumulateur n'a pas été rechargé depuis longtemps. - La température de la batterie ne se trouve pas dans la zone idéale Mesures : Attendez jusqu'à ce que le processus de charge soit terminé, la batterie peut quand même encore être rechargée.</p>
Clignote	Clignote	<p>Erreur Le processus de charge n'est plus possible. La batterie est défectueuse. Mesures : Une batterie défectueuse ne doit plus être rechargée. Retirez la batterie du chargeur.</p>
Marche	Marche	<p>Perturbation thermique La batterie est trop chaude (par ex. exposition directe au soleil) ou trop froide (en dessous de 0 °C) Mesures : Retirez la batterie et conservez-la un jour à température ambiante (env. 20 °C).</p>

11. Plan de recherche des erreurs

Erreur	Causes probables	Suppression
Moteur ne démarre pas	a) Raccordements sur le moteur détachés b) L'appareil est dans herbe haute c) Carter bouché d) L'accumulateur n'est pas bien branché	a) Faites-le vérifier par un atelier de service après-vente b) Démarrer sur l'herbe basse ou sur une surface déjà tondue; modifier éventuellement la hauteur de coupe c) Nettoyer le carter pour que la lame tourne librement d) Enlever l'accumulateur et le brancher à nouveau (Voir 5.).
Puissance du moteur baisse	a) Herbe trop haute ou trop humide b) Carter de tondeuse bouché c) Lame très usée d) Capacité de charge de l'accumulateur en baisse	a) Corrigez la hauteur de coupe, modifiez le réglage du variateur électronique b) Nettoyez le carter c) Changez la lame d) Vérifier la capacité de charge de l'accumulateur et le charger le cas échéant (Voir 5.).
Coupe non propre	a) Lame usée b) Hauteur de coupe incorrecte	a) Changez la lame ou l'aiguiser b) Corrigez la hauteur de coupe
Le moteur s'arrête soudainement	a) Surcharge de l'accumulateur b) L'accumulateur est vide	a) Éteignez l'appareil et rallumez-le. Si c'est souvent le cas, utilisez un accumulateur à capacité plus élevée (Ah) b) Utilisez l'accumulateur chargé

Élimination des déchets



Pour une mise au rebut conforme à la réglementation, les appareils, les emballages, les piles et accus doivent être déposés dans un centre de collecte approprié. Si vous ne connaissez pas de centre de collecte, veuillez-vous renseigner auprès de l'administration de votre commune.

Ne jetez pas les outils électriques, les piles et les accus dans les ordures ménagères!

Uniquement pour les pays de l'UE :

Conformément à la directive européenne 2012/19/UE relative aux déchets d'équipements électriques et électroniques, les outils électroportatifs devenus inutilisables et conformément à la directive 2006/66/CE les piles/accus défectueux ou usagés doivent être récoltés à part et apportés dans un centre de collecte et de recyclage respectueux de l'environnement.

Valable uniquement pour la France:



Toute réimpression ou autre reproduction de la documentation et des papiers joints aux produits, même sous forme d'extraits, est uniquement permise une fois l'accord explicite de l'Einhell Germany AG obtenu.

Sous réserve de modifications techniques

Informations service après-vente

Nous disposons dans tous les pays mentionnés dans le bon de garantie de partenaires de service après-vente compétents dont vous trouverez les coordonnées dans le bon de garantie. Ceux-ci se tiennent à votre disposition pour tout ce qui concerne le service après-vente comme les réparations, l'approvisionnement en pièces de rechange et d'usure ou l'achat de pièces de consommation.

Il faut tenir compte du fait que pour ce produit les pièces suivantes sont soumises à une usure liée à l'utilisation ou à une usure naturelle ou que les pièces suivantes sont nécessaires en tant que consommables.

Catégorie	Exemple
Pièces d'usure*	brosses à charbon, accumulateur
Matériel de consommation/ pièces de consommation*	lame
Pièces manquantes	

*Pas obligatoirement compris dans la livraison !

En cas de vices ou de défauts, nous vous prions d'enregistrer le cas du défaut sur internet à l'adresse www.Einhell-Service.com. Veuillez donner une description précise du défaut et répondre dans tous les cas aux questions suivantes :

- est-ce que l'appareil a fonctionné une fois ou était-il défectueux dès le départ ?
- avez-vous remarqué quelque chose avant la panne (symptôme avant la panne) ?
- quel est le défaut de fonctionnement de l'appareil à votre avis (symptôme principal) ?
Décrivez ce défaut de fonctionnement.

Pericolo!

Nell'usare gli apparecchi si devono rispettare diverse avvertenze di sicurezza per evitare lesioni e danni. Quindi leggete attentamente queste istruzioni per l'uso/le avvertenze di sicurezza. Conservate bene le informazioni per averle a disposizione in qualsiasi momento. Se date l'apparecchio ad altre persone, consegnate queste istruzioni per l'uso/le avvertenze di sicurezza insieme all'apparecchio. Non ci assumiamo alcuna responsabilità per incidenti o danni causati dal mancato rispetto di queste istruzioni e delle avvertenze di sicurezza.

Spiegazione dei simboli utilizzati (vedi Fig. 12)

1. **Pericolo!** - Per ridurre il rischio di lesioni leggete le istruzioni per l'uso.
2. Tenetevi a distanza!
3. **AVVERTENZA** - Staccate la batteria prima dei lavori di manutenzione. Le lame continuano a ruotare dopo lo spegnimento del motore!
4. Proteggere l'apparecchio da pioggia e umidità
5. Livello di potenza sonora garantito
6. Smaltire la batteria in modo appropriato.
7. Solo per l'uso in locali asciutti.
8. Grado di protezione II
9. Conservazione delle batterie soltanto in locali asciutti con temperatura ambiente di +10°C - +40°C. Conservate le batterie solo se sono cariche (almeno al 40%).

Questo apparecchio non deve essere utilizzato dai bambini. La pulizia e la manutenzione non devono essere eseguite dai bambini. Questo apparecchio può essere usato da persone con capacità fisiche, sensoriali o mentali ridotte o prive di esperienza e conoscenze solo se vengono sorvegliate o sono state istruite riguardo l'uso sicuro dell'apparecchio e conoscono i rischi ad esso connessi. IT bambini non devono giocare con

l'apparecchio.**1. Avvertenze sulla sicurezza**

Le relative avvertenze di sicurezza si trovano nell'opuscolo allegato.

Avvertimento!

Leggete tutte le avvertenze di sicurezza, le istruzioni, le illustrazioni e le caratteristiche tecniche che accompagnano il presente elettrodomestico. Il mancato rispetto delle seguenti istruzioni può causare scosse elettriche, incendi e/o gravi lesioni.

Conservate tutte le avvertenze di sicurezza e le istruzioni per eventuali necessità future.

2. Descrizione dell'apparecchio ed elementi forniti**2.1 Descrizione dell'apparecchio (Fig. 1/2)**

1. Staffa di comando
2. Manico di spinta superiore
- 3a. Manico di spinta inferiore a destra
- 3b. Manico di spinta inferiore a sinistra
4. Maniglia di trasporto
5. Cestello di raccolta
6. Ruota
7. Portello di scarico
8. Blocco dell'avviamento
9. Cestello di raccolta a destra
10. Cestello di raccolta a sinistra
11. Parte superiore del cestello
- 11a. Indicazione del livello di riempimento
12. Viti di fissaggio
13. Dado ad alette
14. Portacavo
15. Coperchio del vano batteria
16. Regolazione centrale dell'altezza di taglio

2.2 Elementi forniti e disimballaggio (Fig. 2)

Verificate che l'articolo sia completo sulla base degli elementi forniti descritti. In caso di parti mancanti, rivolgetevi al nostro Centro Servizio Assistenza o al punto vendita in cui avete acquistato l'apparecchio presentando un documento di acquisto valido entro e non oltre i 5 giorni lavorativi dall'acquisto dell'articolo. Al riguardo fate attenzione alla Tabella Garanzia nelle informazioni sul Servizio Assistenza alla fine delle istruzioni.

- Aprite l'imballaggio e togliete con cautela l'apparecchio dalla confezione.
- Togliete il materiale d'imballaggio e anche i fermi di trasporto / imballo (se presenti).
- Controllate che siano presenti tutti gli elementi forniti.
- Verificate che l'apparecchio e gli accessori non presentino danni dovuti al trasporto.
- Se possibile, conservate l'imballaggio fino alla scadenza della garanzia.

Pericolo!

L'apparecchio e il materiale d'imballaggio non sono giocattoli! IT bambini non devono giocare con sacchetti di plastica, film e piccoli pezzi! Sussiste pericolo di ingerimento e soffocamento!

Elementi forniti

- Tagliaerba a batteria
- Cestello di raccolta
- Materiale di montaggio
- Istruzioni per l'uso originali
- Avvertenze di sicurezza

3. Utilizzo proprio

Il tosaerba è adatto all'uso privato nei giardini di piccole dimensioni.

Sono considerati tosaerba per l'uso privato in giardini di piccole dimensioni quegli attrezzi che di regola non sono usati per oltre 50 ore l'anno e che sono utilizzati principalmente per la cura di superfici erbose, ma non in giardini e parchi pubblici, in impianti sportivi o in attività agricole o forestali.

Attenzione! Visti i rischi per l'utilizzatore, il tosaerba non deve venire usato per regolare cespugli, siepi ed arbusti, per tagliare piante rampicanti o superfici erbose su terrazze pensili o in vasi sui balconi, per pulire (aspirare) vialetti e come trituratore per sminuzzare foglie e rami tagliati da alberi ed arbusti. Il tosaerba non deve inoltre venire usato come motozappa e per livellare irregolarità del suolo, come per es. i mucchi di terra sollevati dalle talpe.

Per motivi di sicurezza il tosaerba non deve venire usato come gruppo motore per altri apparecchi o set di utensili di qualsiasi tipo, a meno che questi non siano espressamente permessi dal costruttore.

tore.

L'apparecchio deve venire usato solamente per lo scopo a cui è destinato. Ogni altro tipo di uso che esuli da quello previsto non è un uso conforme. L'utilizzatore/l'operatore, e non il costruttore, è responsabile dei danni e delle lesioni di ogni tipo che ne risultino.

Tenete presente che i nostri apparecchi non sono stati costruiti per l'impiego professionale, artigianale o industriale. Non ci assumiamo alcuna garanzia quando l'apparecchio viene usato in imprese commerciali, artigianali o industriali, o in attività equivalenti.

4. Caratteristiche tecniche

Tensione di esercizio	18V
Numero di giri del motore:.....	3300 min ⁻¹
Tipo di protezione:	IPX1
Grado di protezione:	III
Peso:.....	9,6 kg
Larghezza di taglio:.....	32 cm
Volume cestello di raccolta:.....	27 litri
Livello di pressione acustica L _{PA} :.....	76,5 dB (A)
Incertezza K _{PA} :.....	3 dB
Livello misurato di potenza acustica L _{WA} :.....	85,2 dB (A)
Incertezza K _{WA} :.....	1,84 dB
Livello di potenza acustica garantito L _{WA} :.....	87 dB (A)
Vibrazioni sul manico a _h :	≤ 2,5 m/s ²
Incertezza K:.....	1,5 m/s ²
Regolazione dell'altezza di taglio:	25-65 mm; 5 livelli

Attenzione!

L'apparecchio viene fornito senza batterie e senza caricabatterie e deve essere utilizzato solo con le batterie agli ioni di litio della serie Power X-Change!

Le batterie agli ioni di litio della serie Power X-Change devono essere ricaricate solo con il caricabatterie Power X.

Pericolo!

Rumore e vibrazioni

IT valori del rumore e delle vibrazioni sono stati rilevati secondo la norma EN 62841.

Portate cuffie antirumore.

L'effetto del rumore può causare la perdita dell'udito.

Valori complessivi delle vibrazioni (somma vettoriale delle tre direzioni) rilevati secondo la norma EN 62841.

IT valori complessivi delle vibrazioni e i valori di emissione dei rumori indicati sono stati misurati secondo un metodo di prova normalizzato e possono essere usati per il confronto tra elettrotroutensili di marchi diversi.

IT valori complessivi delle vibrazioni e i valori di emissione dei rumori indicati possono essere usati anche per una valutazione preliminare delle sollecitazioni.

Avvertimento:

Le emissioni di vibrazioni e di rumori durante l'utilizzo effettivo dell'elettrotroutensile possono variare dai valori indicati a seconda del modo in cui l'elettrotroutensile viene utilizzato, in particolare a seconda del tipo di pezzo lavorato.

Limitate il tempo di lavoro!

Al riguardo si devono prendere in considerazione tutte le fasi del ciclo di esercizio (ad esempio i periodi in cui l'elettrotroutensile è disinserito e quelli in cui è inserito, ma funziona a vuoto).

Limitate al minimo lo sviluppo di rumore e le vibrazioni!

- Utilizzate soltanto apparecchi in perfetto stato.
- Eseguite regolarmente la manutenzione e la pulizia dell'apparecchio.
- Adattate il vostro modo di lavorare all'apparecchio.
- Non sovraccaricate l'apparecchio.
- Fate eventualmente controllare l'apparecchio.
- Spegnete l'apparecchio se non lo utilizzate.
- Indossate i guanti.

Rischi residui

Anche se questo elettrotroutensile viene utilizzato secondo le norme, continuano a sussistere rischi residui. In relazione alla struttura e al funzionamento di questo elettrotroutensile potrebbero presentarsi i seguenti pericoli:

1. Danni all'apparato respiratorio nel caso in cui non venga indossata una maschera antipolvere adeguata.

2. Danni all'udito nel caso in cui non vengano indossate cuffie antirumore adeguate.

5. Prima della messa in esercizio

N. art.: 34.133.70 viene fornito senza batteria e senza caricabatterie.

Il tagliaerba viene fornito parzialmente montato. Prima di usare il tagliaerba si devono montare il cestello di raccolta ed il manico. Nel montaggio seguite passo passo le istruzioni per l'uso e basatevi sulle figure.

Avvertenza! Gli elementi di montaggio necessari (viti, passacavi, ecc.) o le parti funzionali (ad es. spine, chiavi, ecc.) si possono trovare tra la minuteria della confezione oppure fissati all'apparecchio.

Avvertenza! Togliete sempre la batteria prima di eseguire regolazioni dell'apparecchio.

Montaggio del manico di spinta (Fig. 3a – 3c):

Fissate i due manici di spinta inferiori (Pos. 3a / 3b) a destra e a sinistra dell'alloggiamento del tagliaerba. Avvitare il manico di spinta superiore (Pos. 2) ai due manici di spinta inferiori (Pos. 3a / 3b). Fissate il cavo del motore con i portacavi (Pos. 14) al manico di spinta inferiore a destra (Pos. 3a) e al manico di spinta superiore (Pos. 2). IT cavi e i portacavi non devono impedire di ripiegare l'impugnatura di spinta (vedi punto 8).

Montaggio del cestello di raccolta (Fig. 4a – 4c)

Assemblate le due metà dell'alloggiamento del cestello di raccolta (Pos. 9 / 10). Accertarsi che tutte le alette di plastica si inseriscano correttamente nelle apposite fessure. Inserire quindi la parte superiore del cestello (Pos. 11) sulle metà già assemblate. Il cestello di raccolta viene agganciato ai due ganci del tagliaerba. A tal fine, spegnere il motore e attendere che la lama si arresti. Sollevate con una mano il portello di scarico (Pos. 7) e con l'altra agganciate dall'alto il cestello di raccolta, tenendolo per l'impugnatura.

Indicazione del livello di riempimento

Il cestello di raccolta è dotato di un'indicazione di livello (Fig. 2/Pos. 11a). Questa viene aperta dal flusso d'aria che il tosaerba genera quando è in esercizio. Se durante il taglio il portello si chiude,

il dispositivo di raccolta è pieno e dovrebbe essere svuotato. Pulite regolarmente il cestello di raccolta.

Regolazione dell'altezza di taglio (Fig. 5)

Attenzione!

La regolazione dell'altezza di taglio deve essere eseguita solamente con la batteria rimossa.

Azionate il pulsante (Pos. 16a) e regolare l'altezza di taglio (Pos. 16) all'altezza desiderata. La freccia sul pulsante e la scala sul corpo indicano l'altezza di taglio impostata. Rilasciate il pulsante (Pos. 16a) e verificate che sia bloccato in modo sicuro.

Prima di iniziare a falciare, scollegate la batteria e controllate che l'utensile di taglio sia affilato e i suoi mezzi di fissaggio non siano danneggiati. Sostituite le lame consumate e/o danneggiate per evitare sbilanciamenti.

Ricarica della batteria (Fig. 6)

1. Estraiete la batteria dall'apparecchio. Per fare ciò premete il tasto di arresto laterale.
2. Controllate che la tensione di rete indicata sulla targhetta corrisponda alla tensione di rete a disposizione. Inserite la spina di alimentazione del caricabatterie (17) nella presa di corrente. Il LED verde inizia a lampeggiare.
3. Inserite la batteria (18) nel caricabatterie (17).
4. Al punto „Indicatori caricabatterie“ trovate una tabella con i significati degli indicatori LED sul caricabatterie.

Durante la ricarica la batteria si può riscaldare un po'. Ma ciò è del tutto normale.

Se la ricarica della batteria non fosse possibile, verificate

- che sia presente tensione di rete sulla presa di corrente;
- che ci sia un perfetto contatto dei contatti di ricarica.

Se continuasse a non essere possibile ricaricare la batteria, portate

- il caricabatterie
- e la batteria

al nostro servizio di assistenza clienti.

Per un invio corretto contattate il nostro servizio di assistenza clienti o il punto vendita dove avete acquistato l'apparecchio.

Nel caso di invio o smaltimento di batterie ovvero di apparecchi a batteria metteteli in sacchetti di plastica separati per evitare cortocircuiti e incendi!

Per ottenere una lunga durata della batteria si deve provvedere a una puntuale ricarica. Ciò è comunque necessario quando ci si accorge della diminuzione delle prestazioni dell'apparecchio. Non fate scaricare mai completamente la batteria. Questo potrebbe danneggiarla!

Indicazione di carica della batteria (Fig. 7)

Premete l'interruttore per l'indicazione di carica della batteria (A). L'indicazione di carica della batteria (B) segnala lo stato di carica per mezzo di 3 spie LED.

Tutti e 3 i LED sono illuminati

La batteria è completamente carica.

1 LED o 2 LED sono illuminati

La batteria dispone di una sufficiente carica residua.

1 LED lampeggia

La batteria è scarica, ricaricatela.

Tutti i LED lampeggiano:

La temperatura della batteria è scesa al di sotto del valore minimo. Togliete la batteria dall'apparecchio e lasciatela un giorno a temperatura ambiente. Se l'errore si presenta di nuovo, la batteria si è scaricata completamente ed è difettosa. Togliete la batteria dall'apparecchio. Una batteria difettosa non deve più venire usata ovvero ricaricata.

Montaggio della batteria (Fig. 8)

- Aprite il coperchio della batteria.
- Inserite la batteria nella sua sede.
- Abbassate il coperchio della batteria e chiudetelo.

6. Uso

Cautela!

Inserite la batteria subito prima di mettere in esercizio il tagliaerba ed estraete la batteria a ogni interruzione o conclusione del lavoro.

Attenzione!

Per evitare che venga inserito inavvertitamente, il tagliaerba è fornito di un blocco dell'avviamento (Fig. 9/Pos. 8) che deve venire premuto prima di poter attivare la staffa di comando (Fig. 9/Pos. 1). Se si molla la staffa di comando, il tagliaerba si spegne. Il tempo di avvio può durare alcuni secondi. Eseguite quest'operazione più volte per assicurarvi che l'apparecchio funzioni correttamente.

Avvertenza! Non aprite mai il portello di scarico quando viene svuotato il dispositivo di raccolta ed il motore è ancora in moto. La lama rotante può causare lesioni.

Fissate sempre con attenzione il portello di scarico ovvero il cestello di raccolta. Disinserite il motore prima di toglierli.

Mantenete sempre la distanza di sicurezza data dal manico di guida tra la custodia della lama e l'utilizzatore. Si deve prestare particolare attenzione nel tagliare l'erba e nel cambiare il senso di direzione su scarpate e pendii. Accertatevi di essere in posizione sicura, portate scarpe con suole antidrucciolevoli e pantaloni lunghi.

Tagliate l'erba sempre in senso trasversale rispetto al pendio. Per motivi di sicurezza non usate il tosaerba su pendii con un'inclinazione superiore ai 15 gradi.

Siate particolarmente attenti muovendovi all'indietro e tirando il tosaerba. Pericolo di inciampare!

Avvertenze per tagliare l'erba in modo corretto

Nel tagliare l'erba si consiglia di ripassare i margini della fascia già eseguita, quindi con una sovrapposizione.

Lavorate solamente con lame affilate ed in perfetto stato in modo che gli steli d'erba non si sfilaccino ed il prato non ingiallisca.

Per ottenere un buon taglio si deve muovere il tosaerba in strisce possibilmente dritte. Le corsie così formate si devono quindi sovrapporre sempre di alcuni centimetri al fine di evitare strisce di erba non tagliata.

La durata delle batterie e quindi il rendimento possibile con una ricarica, espresso in metri quadri, dipende in gran parte dalle caratteristiche del prato (ad es. foltezza, umidità, lunghezza, altezza di taglio...) e dalla velocità di taglio (passo d'uomo). Per l'adeguamento specifico del rendi-

mento si consiglia di tagliare il prato più spesso, con un'altezza di taglio maggiore e con una velocità adatta. Il rendimento dell'apparecchio viene inoltre ridotto se acceso e spento molte volte durante il lavoro di taglio. Se la durata delle batterie (rendimento) non dovesse essere soddisfacente nonostante le misure precedentemente indicate, potete ricorrere a batterie di capacità maggiore (Ah).

La frequenza con la quale si deve tagliare il manto erboso dipende fondamentalmente dalla velocità di crescita dell'erba. Nel periodo di maggiore crescita (maggio - giugno) due volte alla settimana, altrimenti una volta alla settimana. L'altezza di taglio deve essere compresa tra 4 - 6cm e la crescita fino al taglio successivo dovrebbe essere di 4 - 5cm. Se il manto erboso è diventato un po' più lungo, non dovete fare l'errore di ritaglierlo subito all'altezza normale. Ciò danneggia il prato. Non tagliate, quindi, mai più della metà dell'altezza degli steli d'erba.

Tenete pulita la parte inferiore della carcassa del tosaerba e togliete assolutamente i depositi di erba. IT depositi rendono più difficile l'operazione di avvio e influiscono negativamente sulla qualità del taglio e sullo scarico dell'erba.

Sui pendii le strisce formate dal taglio devono essere trasversali rispetto al pendio. Per evitare che il tosaerba scivoli lateralmente basta inclinarlo verso l'alto.

Scegliete l'altezza di taglio a seconda della lunghezza effettiva del manto erboso. Eseguite diverse passate in modo che ogni volta vengano tagliati al massimo 4 cm.

7. Pulizia, manutenzione e ordinazione dei pezzi di ricambio**Pericolo!**

Togliete la batteria prima di qualsiasi lavoro di pulizia.

7.1 Pulizia

- Tenete il più possibile i dispositivi di protezione, le fessure di aerazione e la carcassa del motore liberi da polvere e sporco. Strofinare l'apparecchio con un panno pulito o soffiare con l'aria compressa a pressione bassa.

- Il tagliaerba non deve venire pulito sotto l'acqua corrente, in particolare non con getto ad alta pressione.
- Consigliamo di pulire l'apparecchio subito dopo averlo usato.
- Pulite l'apparecchio regolarmente con un panno asciutto ed un po' di sapone. Non usate detergenti o solventi perché questi ultimi potrebbero danneggiare le parti in plastica dell'apparecchio. Fate attenzione che non possa penetrare dell'acqua nell'interno dell'apparecchio.
- Se possibile pulite il tagliaerba con spazzole o stracci.

7.2 Manutenzione

- La lama, il portalama ed i bulloni consumati o danneggiati devono venire sostituiti solo in set da uno specialista autorizzato per mantenere il bilanciamento.
- Fate in modo che gli elementi di fissaggio (viti, dadi ecc.) siano sempre avvitati saldamente in modo da poter lavorare con il tosaerba in maniera sicura.
- Controllate frequentemente che il dispositivo di raccolta dell'erba non presenti segni di usura.
- Sostituite le parti usurate o danneggiate.
- Per una lunga durata, tutte le parti a vite, le ruote e gli assi devono venire puliti ed infine oliati.
- La cura regolare del tosaerba non soltanto lo conserva a lungo in buono stato e ben efficiente, ma contribuisce anche a tagliare il prato in modo più semplice ed accurato.
- La lama è la parte più esposta all'usura. Controllate regolarmente le condizioni e il fissaggio della lama. Se la lama è consumata deve essere subito sostituita o affilata. Se si dovessero notare delle vibrazioni eccessive del tosaerba, significa che la lama non è bilanciata correttamente o che è stata deformata da colpi. In questo caso deve venire riparata o sostituita.
- All'interno dell'apparecchio non si trovano altre parti che richiedano manutenzione.

7.3 Sostituzione della lama (Fig. 10-11)

Togliete la/le batteria/e. Per motivi di sicurezza consigliamo di affidare la sostituzione della lama ad uno specialista autorizzato. Attenzione! Indossate guanti da lavoro! Usate solamente lame originali, altrimenti non sono garantiti il funzionamento e la sicurezza.

Per sostituire la lama procedete nel modo seguente

1. Allentate la vite di fissaggio (Pos. D).
2. Togliete la lama e sostituitedla con una nuova.
3. Nel montare la nuova lama fate attenzione al senso di montaggio. Le alette della lama devono sporgere nel vano motore (Pos. E). IT I perni di alloggiamento presenti devono coincidere con le rispettive cavità nella lama (Pos. F).
4. Poi serrate di nuovo la vite di fissaggio con una chiave per dadi. La coppia di serraggio deve essere di ca. 25 Nm.

Alla fine della stagione eseguite un controllo generale del tagliaerba e togliete tutti i depositi e le incrostazioni. All'inizio di ogni stagione controllate assolutamente lo stato della lama. Per le riparazioni rivolgetevi al nostro centro assistenza clienti. Usate solamente ricambi originali.

7.4 Ordinazione di pezzi di ricambio:

Volendo commissionare dei pezzi di ricambio, si dovrebbe dichiarare quanto segue:

- modello dell'apparecchio
- numero dell'articolo dell'apparecchio
- numero d'ident. dell'apparecchio
- numero del pezzo di ricambio del ricambio necessitato.

Per i prezzi e le informazioni attuali si veda www.Einhell-Service.com

Lama di ricambio n. art.: 34.054.53

8. Magazzinaggio e trasporto

Togliete la/le batteria/e.

Magazzinaggio

Conservate l'apparecchio e i suoi accessori in un luogo buio, asciutto, al riparo dal gelo e non accessibile ai bambini. La temperatura ottimale per la conservazione è compresa tra i 5 e i 30 °C. Conservate l'apparecchio nell'imballaggio originale.

Trasporto

- Se presenti, applicate i dispositivi di sicurezza per il trasporto.
- Per trasportare (o conservare) più facilmente l'apparecchio aprite i dadi ad alette (Fig. 3b/ Pos. 13) fino a quando l'impugnatura di spinta possa essere ripiegata in questo punto. Fate

attenzione a non danneggiare il cavo e i tubi dell'impugnatura di spinta.

- Proteggete l'apparecchio da danni e forti vibrazioni che si presentano in particolare in caso di trasporto in veicoli.
- Assicurate l'apparecchio in modo che non scivoli e non si ribalti.

9. Smaltimento e riciclaggio

L'apparecchio si trova in un imballaggio per evitare i danni dovuti al trasporto. Questo imballaggio rappresenta una materia prima e può perciò essere utilizzato di nuovo o riciclato. L'apparecchio e i suoi accessori sono fatti di materiali diversi, per es. metallo e plastica. Gli apparecchi difettosi non devono essere gettati nei rifiuti domestici. Per uno smaltimento corretto l'apparecchio va consegnato ad un apposito centro di raccolta. Se non vi è noto nessun centro di raccolta, rivolgetevi per informazioni all'amministrazione comunale.

10. Indicatori caricabatterie

Stato indicatori		Significato e interventi
LED rosso	LED verde	
Spento	Lampeggia	Pronto all'esercizio Il caricabatterie è collegato alla rete e pronto per l'uso, la batteria non è nel caricabatterie.
Acceso	Spento	Ricarica Il caricabatterie ricarica la batteria in esercizio di ricarica veloce. Per i relativi tempi di ricarica si veda direttamente sul caricabatterie. Avvertenza! In base alla carica residua della batteria i tempi di ricarica effettivi possono variare leggermente da quelli indicati.
Spento	Acceso	La batteria è ricaricata e pronta per l'uso. (READY TO GO) Poi l'apparecchio passa alla ricarica lenta fino a completare il processo. A tale scopo lasciate la batteria collegata al caricabatterie per altri 15 min. Intervento: Togliete la batteria dal caricabatterie. Staccate il caricabatterie dalla rete.
Lampeggia	Spento	Regolatore di carica Il caricabatterie si trova nella modalità di ricarica lenta. In questo modo la batteria viene ricaricata più lentamente per motivi di sicurezza e la ricarica richiede più tempo. Ciò può essere dovuto ai seguenti motivi: - La batteria non è stata ricaricata per molto tempo. - La temperatura della batteria non si trova nel range ideale. Intervento: Attendete la fine della ricarica, si può comunque continuare a ricaricare la batteria.
Lampeggia	Lampeggia	Anomalia La ricarica non è più possibile. La batteria è difettosa. Intervento: Una batteria difettosa non deve più venire ricaricata. Togliete la batteria dal caricabatterie.
Acceso	Acceso	Anomalia termica La batteria è troppo calda (per es. esposizione diretta al sole) o troppo fredda (al di sotto dei 0°C) Intervento: Togliete la batteria e tenetela per un giorno a temperatura ambiente (ca. 20°C).

11. Tabella per l'eliminazione delle anomalie

Anomalia	Possibili cause	Eliminazione
Il motore non si avvia	<ul style="list-style-type: none"> a) Attacchi al motore allentati b) L'apparecchio si trova nell'erba alta c) Scocca del tosaerba incrostata d) Batteria non inserita correttamente 	<ul style="list-style-type: none"> a) Far controllare da un'officina del servizio assistenza clienti b) Avviare nell'erba bassa o su superfici già tostate; eventualmente modificare l'altezza di taglio c) Pulire la scocca affinché la lama giri liberamente d) Togliete la batteria e reinseritela (vedi 5)
La potenza del motore diminuisce	<ul style="list-style-type: none"> a) Erba troppo alta o umida b) Scocca del tosaerba incrostata c) Lama molto consumata d) La capacità della batteria diminuisce 	<ul style="list-style-type: none"> a) Correggete l'altezza di taglio, modificate le regolazioni elettroniche b) Pulire la scocca c) Sostituire la lama d) Controllate la capacità della batteria ed eventualmente ricaricate la batteria (vedi 5)
Taglio eseguito male	<ul style="list-style-type: none"> a) Lama consumata b) Altezza di taglio errata 	<ul style="list-style-type: none"> a) Sostituire o affilare la lama b) Correggere l'altezza di taglio
Il motore si ferma improvvisamente	<ul style="list-style-type: none"> a) Sovraccarico della batteria b) Batteria scarica 	<ul style="list-style-type: none"> a) Spegnete e riaccendete l'apparecchio Se succede spesso, utilizzate una batteria con una capacità maggiore (Ah) b) Usate una batteria carica

Smaltimento



Avviare ad un riciclaggio rispettoso dell'ambiente elettrodomestici, batterie, accessori ed imballaggi non più impiegabili.

Non gettare elettrodomestici e batterie/pile tra i rifiuti domestici!

Per un corretto smaltimento verificare sempre le disposizioni del proprio comune.

Solo per i Paesi UE:

Ai sensi della Direttiva Europea 2012/19/UE sui rifiuti di apparecchiature elettriche ed elettroniche e del suo recepimento nel diritto nazionale, gli elettrodomestici non più utilizzabili e, ai sensi della Direttiva Europea 2006/66/CE, le batterie/le pile difettose o esauste, andranno raccolti separatamente e riciclati nel rispetto dell'ambiente.

In caso di smaltimento improprio, le apparecchiature elettriche ed elettroniche potrebbero avere effetti nocivi sull'ambiente e sulla salute umana a causa della possibile presenza di sostanze nocive.

La ristampa o l'ulteriore riproduzione, anche parziale, della documentazione o dei documenti d'accompagnamento dei prodotti è consentita solo con l'esplicita autorizzazione da parte della Einhell Germany AG.

Con riserva di apportare modifiche tecniche

Informazioni sul Servizio Assistenza

In tutti i Paesi indicati nel certificato di garanzia disponiamo di competenti partner per il Servizio Assistenza (per i relativi dati di contatto si veda il certificato di garanzia), che sono a vostra disposizione per tutte le richieste di assistenza come riparazione, fornitura di pezzi di ricambio e parti di usura o vendita di materiali di consumo.

Si deve tenere presente che le seguenti parti di questo prodotto sono soggette a un'usura naturale o dovuta all'uso ovvero che le seguenti parti sono necessarie come materiali di consumo.

Categoria	Esempio
Parti soggette ad usura *	Spazzole di carbone, Batteria
Materiale di consumo/parti di consumo *	Lame
Parti mancanti	

* non necessariamente compreso tra gli elementi forniti!

In presenza di difetti o errori vi preghiamo di denunciare il caso sul sito internet www.Einhell-Service.com. Vi preghiamo di descrivere con precisione l'anomalia e a tal riguardo di rispondere in ogni caso alle seguenti domande:

- L'apparecchio ha già funzionato una volta o era difettoso fin dall'inizio?
- Avete notato qualcosa prima che si manifestasse il difetto (sintomo prima del difetto)?
- A vostro parere che cosa non funziona nell'apparecchio (sintomo principale)?
Descrivete che cosa non funziona.

Fare!

Ved brug af el-værktøj er der visse sikkerhedsforanstaltninger, der skal respekteres for at undgå skader på personer og materiel. Læs derfor betjeningsvejledningen / sikkerhedsanvisningerne grundigt igennem. Opbevar betjeningsvejledningen et praktisk sted, så du altid kan tage den frem efter behov. Husk at lade betjeningsvejledningen / sikkerhedsanvisningerne følge med værktøjet, hvis du overdrager det til andre. Vi fraskriver os ethvert ansvar for skader på personer eller materiel, som måtte opstå som følge af, at anvisningerne i denne betjeningsvejledning, navnlig vedrørende sikkerhed, tilsidesættes.

Forklaring af de anvendte symboler (se fig. 12)

1. **Fare!** - Læs betjeningsvejledningen for at reducere risikoen for personskade.
2. Hold afstand!
3. **ADVARSEL** - akku skal fjernes før vedligeholdelsesarbejde. Skærebåde fortsætter med at dreje rundt, efter at motoren er blevet slukket!
4. Beskyt maskinen mod regn og fugt
5. Garanteret lyd-effektniveau
6. Akkumulatorbatteriet skal bortskaffes ifølge miljøforskrifterne
7. Kun til brug i tørre rum.
8. Beskyttelsesklasse II
9. Akkumulatorbatterierne må kun opbevares i tørre rum med en omgivende temperatur på +10 °C - +40 °C. Opbevaring skal ske i opladet tilstand (mindst 40%).

Dette produkt må ikke anvendes af børn. Rengøring og vedligeholdelse må ikke gennemføres af børn. Dette produkt kan betjenes af personer med begrænsede fysiske eller sensoriske færdigheder eller af personer, der er psykisk ustabile eller ikke har nogen erfaring og kendskab til produktet, hvis de er under opsyn eller er blevet instrueret i en sikker brug af produktet og forstår de farer, der er forbundet med at arbejde med det. Børn må ikke

bruge produktet som legetøj.

1. Sikkerhedsanvisninger

Relevante sikkerhedsanvisninger finder du i det medfølgende hæfte.

Advarsel!

Læs alle sikkerhedsanvisninger, anvisninger, illustrationer og tekniske data, som dette el-værktøj er udstyret med. Følges de efterfølgende anvisninger ikke, kan dette føre til elektrisk stød, brand og/eller alvorlige kvæstelser.

Alle sikkerhedsanvisninger og øvrige anvisninger skal opbevares for senere brug.

2. Produktbeskrivelse og leveringsomfang**2.1 Produktbeskrivelse (billede 1/2)**

1. Drivbøjle
2. Øverste føreskaft
- 3a. Nederste føreskaft til højre
- 3b. Nederste føreskaft til venstre
4. Bæregreb
5. Græsopsamlingsboks
6. Hjul
7. Dækplade
8. Indkoblingspærre
9. Græsopsamlingsboks til højre
10. Græsopsamlingsboks til venstre
11. Opsamlingsboks øverste del
- 11a. Niveauindikator
12. Fastspændingsskruer
13. Vingemøtrik
14. Kabelholder
15. Låg til akkumulatorbatterium
16. Central indstilling af klippehøjde

2.2 Leveringsomfang og udpakning (fig. 2)

Kontroller på grundlag af det beskrevne leveringsomfang, at varen er komplet. Hvis nogle dele mangler, bedes du senest inden 5 hverdage efter købet af varen henvende dig til vores servicecenter eller det sted, hvor du har købt varen, med forevisning af gyldig købskvittering. Vær her opmærksom på garantioversigten, der er indeholdt i serviceinformationerne bagest i vejledningen.

- Åbn pakken, og tag forsigtigt maskinen ud af emballagen.
-

- Fjern emballagematerialet samt emballage- og transportsikringer (hvis sådanne forefindes).
- Kontroller, at der ikke mangler noget.
- Kontroller maskine og tilbehør for transports-kader.
- Opbevar så vidt muligt emballagen indtil garantiperiodens udløb.

Fare!

Maskinen og emballagematerialet er ikke legetøj! Børn må ikke lege med plastikposer, folier og smådele! Fare for indtagelse og kvælning!

Leveringsomfang

- Akku-græsslåmaskine
- Græsopsamlingsboks
- Monteringsmateriale
- Original betjeningsvejledning
- Sikkerhedsanvisninger

3. Formålsbestemt anvendelse

Græsslåmaskinen er beregnet til brug i private haver.

En græsslåmaskine anses som hjælpemiddel til privat havebrug, hvis det årlige antal brugstimer som hovedregel ikke overstiger 50 timer, og hvis anvendelsesformålet hovedsageligt omfatter pleje af græs eller plænearealer, dog ikke i offentlige anlæg, parker og på sportspladser. Desuden falder skovbrug uden for rammerne af "privat havebrug".

Vigtigt! Græsslåmaskinen må ikke anvendes til trimning af buske eller hække, til klipning og findeling af slyngplanter eller klipning af græs på tagbeplantninger eller i altankasser eller til frib-læsning (udsugning) af gangstier eller som hak-kemaskine til gren- og hækkemateriale, da dette vil være til stor fare for brugeren. Endvidere må græsslåmaskinen ikke anvendes som motorfræ-ser eller til planering af jordhævninger, som f.eks. muldvarpeskud.

Af sikkerhedsgrunde må græsslåmaskinen ikke benyttes som drivaggregat for andet arbejdsværk-tøj eller værktøjssæt, medmindre producenten har givet sin udtrykkelige tilladelse. Produktet må kun anvendes i overensstemmelse med det tiltænkte formål. Enhver anden form for

anvendelse er ikke tilladt. Vi fraskriver os ethvert ansvar for skader, det være sig på personer eller materiel, der måtte opstå som følge af, at produk-tet ikke er blevet anvendt korrekt. Dette er alene brugerens/ejerens ansvar.

Bemærk, at vore produkter ikke er konstrueret til erhvervsmæssig, håndværksmæssig eller indus-triel brug. Vi fraskriver os ethvert ansvar, såfremt produktet anvendes i erhvervsmæssigt, hånd-værksmæssigt, industrielt eller lignende øjemed.

4. Tekniske data

Driftsspænding	18V
Motoromdrejningstal:	3300 min ⁻¹
Beskyttelsesgrad:	IPX1
Kapslingsklasse:	III
Vægt:	9,6 kg
Klippebredde:	32 cm
Opsamlingsboksens volumen:	27 liter
Lydtryksniveau L _{DA} :	76,5 dB(A)
Usikkerhed K _{DA} :	3 dB
Målt lydeffektniveau L _{WA} :	85,2 dB(A)
Usikkerhed K _{WA} :	1,84 dB
Garanteret lydeffektniveau L _{WA}	87 dB(A)
Vibration på forestang a _h :	≤ 2,5 m/s ²
Usikkerhed K:	1,5 m/s ²
Indstilling af klippehøjde:	25-65 mm; 5 trin

Obs!

Maskinen leveres uten oppladbare batterier og uten ladeapparat. Den må bare drives med de oppladbare li-ion batteriene i Power X-Change-serien!

De oppladbare li-ion batteriene i Power X-Change-serien må bare lades med Power X-Charger.

Fare!

Støj og vibration

Støj- og vibrationstal er beregnet i henhold til EN 62841.

Brug høreværn.

Støjudviklingen fra maskinen kan forårsage høretab.

Samlede svingningstal (vektorsum for tre retnin-ger) beregnet i henhold til EN 62841.

De angivende samlede svingningsværdier og de angivende støjemissionsværdier er blevet målt iht. en standardiseret analyseproces og kan anvendes til at sammenligne el-værktøj indbyrdes.

De angivende samlede svingningsværdier og de angivende støjemissionsværdier kan også bruges til at gennemføre en foreløbig vurdering af belastningen.

Advarsel:

Svingnings- og støjemissionerne kan afvige fra de angivende værdier, når el-værktøjet bruges, dette afhænger af den måde, el-værktøjet bruges på, og især af, hvilke typen emne der bearbejdes.

Begræns arbejdstiden!

Der skal her tages højde for alle driftscyklens dele (eksempelvis tidsrum, hvor el-værktøjet er slukket, og tidsrum, hvor værktøjet er tændt, men kører uden belastning).

Støjudvikling og vibration skal begrænses til et minimum!

- Brug kun intakte og ubeskadigede maskiner.
- Vedligehold og rengør maskinen med jævne mellemrum.
- Tilpas arbejdsmåden efter maskinen.
- Overbelast ikke maskinen.
- Lad i givet fald maskinen underkaste et eftersyn.
- Sluk maskinen, når den ikke benyttes.
- Bær handsker.

Tilbageværende risici

Selv om du betjener el-værktøjet forskriftsmæssigt, vil der stadigvæk være en vis risiko at tage højde for. Følgende farer kan opstå, alt efter el-værktøjets type og konstruktionsmåde:

1. Lungeskader, hvis du ikke bærer støvmaske.
2. Høreskader, hvis du ikke bærer høreværn.

5. Før ibrugtagningen

Art.nr. 34.133.70 leveres uden akkumulatorbatteri og uden ladeaggregat.

Græsslåmaskinen er delmonteret ved leveringen. Førskafte og opsamlingsboksen skal monteres komplet, inden græsslåmaskinen tages i brug. Læs og overhold betjeningsvejledningen trin for trin og kig på billederne under samlingen.

Bemærk! Nødvendige monteringsdele (skruer, kabelføringer osv.) eller funktionsdele (f.eks. stik, nøgler osv.) kan befinde sig i emballagens formdele eller på produktet.

Advarsel! Træk altid akkumulatorbatteriet ud af stikkontakten, inden du foretager indstillinger på produktet.

Fastgørelse af føreskaft (billede 3a – 3c)

Fastgør de to nederste føreskafter (pos. 3a / 3b) på højre og venstre side af huset på græsslåmaskinen. Skru det øverste føreskaft (pos. 2) fast med de to føreskafter fornedet (pos. 3a / 3b). Fastgør motorledningen på det højre føreskaft fornedet (pos. 3a) og på føreskaftet foroven (pos. 2) med kabelholderne (pos. 14) . Føreskaftet skal kunne klappes om (se afsnit 8), uden at kabel og kabeholder kommer i vejen.

Fastgørelse af opsamlingsboks (billede 4a – 4c)

Saml de to græsopsamlingsboks-hushalvdele (pos. 9 / 10). Kontroller, at alle plastknæser falder korrekt i hak i de passende slidser. Sæt herefter overdelen på opsamlingsboksen (pos. 11) på de allerede monterede halvdele. Opsamlingsboksen fastgøres i to kroge på græsslåmaskinen. Sluk motoren og vent, til skærekniven står stille. Løft op i dækpladen (pos. 7) med den ene hånd og tag fat i opsamlingsboksens greb med den anden, og sæt den på oppefra.

Niveauindikator

Opsamlingsboksen er udstyret med en niveauindikator (fig. 2/pos. 11a). Denne åbnes af luftstrømmen, som maskinen frembringer under drift. Falder klappen i under arbejdet, er opsamleren fuld og skal tømmes. Rengør opsamlingsboksen med jævne mellemrum.

Justering af klippehøjde (billede 5) Pas på!

Akkuen skal være fjernet, når klippehøjden indstilles.

Betjen trykknappen (pos. 16a) og indstil højdejusteringen (pos. 16) i den ønskede snithøjde. Pilen på trykknappen samt skalaen på huset viser den indstillede snithøjde. Slip trykknappen (pos. 16a) og kontroller, at det hele er låst sikkert.

Fjern akkuen og kontroller, om skæreværktøjet er skarpt, og skæreværktøjets fastgørelsesmiddel er ubeskadiget, før du går i gang med at slå græs. Stumpet og/eller beskadiget skæreværktøj skal skiftes ud, så der ikke opstår uligevægt.

Opladning af akku (fig. 6)

1. Tag akkupack'en ud af holderen på produktet. Det gøres ved at trykke på anslagsknappen.
2. Kontroller, at netspændingen, som står anført på mærkepladen, svarer til den forhånds-værende netspænding. Sæt stikket til ladeaggregatet (17) i stikkontakten. Den grønne LED-lysdioder begynder at blinke.
3. Sæt akkuen (18) på ladeaggregatet (17).
4. Under punkt 10 „Vísninger på ladeaggregatet“ findes en oversigt over LED-visningernes betydning.

Under opladningen kan akkuen blive varm. Dette er helt normalt.

Hvis det ikke er muligt at oplade akkupack'en, skal du kontrollere,

- om der er netspænding i stikkontakten
- om forbindelsen til ladekontakterne er i orden.

Hvis det stadigvæk ikke er muligt at oplade akkupack'en, bedes du indsende,

- ladeaggregatet
- samt akkupack'en

til vores kundeservice.

Kontakt vores kundeservice eller den forretning, hvor du har købt produktet, hvis du har brug for at vide, hvordan produktet sendes korrekt.

Ved forsendelse og bortskaffelse af akkumulatorbatterier og akkumaskiner skal disse indpakkes særskilt i en plastikpose, for at undgå kortslutning og brand!

Sørg for at genoplade akkupack'en i god tid for at sikre en lang levetid. Genopladning skal under alle omstændigheder ske, når du kan konstatere, at maskinens ydelse er aftagende. Undgå, at akkupack'en aflades helt. Det vil ødelægge akkupack'en!

Akkumulatorbatteri-kapacitetsindikator (fig. 7)

Tryk på kontakten til akkumulatorbatteri-kapacitetsindikator (A). Akkumulatorbatteri-kapacitetsindikatoren (B) indikerer akkumulatorbatteriets

ladetilstand ved hjælp af 3 LED-lamper.

Alle 3 LED'er lyser:

Akkuen er fuldt opladet.

2 eller 1 LED(er) lyser

Akkubatteriet råder over tilstrækkelig restkapacitet.

1 LED blinker:

Akkubatteriet er afladet; oplad akkubatteriet.

Alle LED-lamper blinker:

Akkumulatorbatteriets temperatur er underskredet. Fjern akkumulatorbatteriet fra produktet og lad akkumulatorbatteriet hvile en dag ved stuetemperatur. Fremkommer fejlen igen, er akkumulatorbatteriet meget afladet og defekt. Fjern akkumulatorbatteriet fra produktet. Et defekt akkumulatorbatteri må ikke længere bruges og oplades.

Montering af akkumulatorbatteri (fig. 8)

- Åbn for låget til akkumulatorbatteriet.
- Sæt akkumulatorbatteriet ind i holderen.
- Luk låget til akkumulatorbatteriet ved at klappe låget i

6. Betjening

Forsigtig!

Sæt akkuen i, umiddelbart før plæneklipperen tages i brug, og fjern akkuen, hver gang maskinen afbrydes, eller når arbejdet er færdigt.

Pas på!

For at undgå at plæneklipperen tænder ved en fejltagelse, er den udstyret med en indkoblings-spærring (fig. 9/pos. 8), som skal trykkes ind, inden man kan trykke på drivbøjlen (fig. 9/pos. 1). Slippes drivbøjlen, slukker plæneklipperen. Starttiden kan vare et par sekunder. Udfør denne handling nogle gange for at sikre, at maskinen fungerer korrekt. Kontroller, at kniven ikke roterer, og at sikkerhedsstikket er trukket ud, inden du foretager reparations- eller vedligeholdelsesarbejde på maskinen.

Advarsel! Åbn ikke dækpladen, når opsamlere tømmes, mens motoren kører. Det roterende skærebånd kan forårsage svære kvæstelser.

Fastgør altid dækpladen eller opsamlingsboksen omhyggeligt. Husk at slukke motoren, inden du tager dem af.

Den sikkerhedsafstand mellem brugeren og skærehuset, som naturligt gives af føreskafet, skal altid overholdes. Vær særlig forsigtig ved retningsskift på skrænter og skråninger. Sørg for at stå godt fast på underlaget, brug sko med skridfaste såler samt lange bukser.

Skrånende overflader skal altid bearbejdes på tværs. Skrånende overflader med en hældning, som overstiger 15 grader, må af sikkerhedsgrunde ikke bearbejdes med græsslåmaskinen. Ved baglæns kørsel og når græsslåmaskinen trækkes, skal der udvises særlig forsigtighed. Pas på ikke at falde!

Korrekt arbejdsmåde

Det anbefales at lade banerne overlape hinanden, når du slår græs.

Skærebladene skal være skarpe og fuldstændig intakte, så græsstråene ikke trevler og plænen bliver gul.

For at opnå et rent klippemønster skal græsslåmaskinen føres i lige baner. Banerne skal overlape hinanden nogle centimeter for at undgå ubearbejdede striber.

Akkumulatorbatteriets driftstid, dvs. det areal i kvadratmeter (fladekapacitet), som kan klares med en akkuladning, afhænger i stor grad af græssets tilstand (f.eks. tæthed, fugtighed, længde, klippehøjde...) og klippehastigheden (klippetempo). Det anbefales at slå græsset noget oftere, med stor klippehøjde og i et passende tempo, så fladekapaciteten tilpasses individuelt. En hyppig tænding og slukning af produktet under slåningen forringer ligeledes fladekapaciteten. Skulle akku-driftstiden (fladekapacitet) ikke være tilfredsstillende, selv om ovenstående overholdes, kan problemet afhjælpes med akkumulatorbatterier med en større kapacitet (Ah).

Hvor ofte græsset skal slås afhænger af, hvor hurtigt græsset gror. I hovedvækstperioden (maj - juni) skal græsset klippes to gange om ugen, ellers en gang. Klippehøjden skal være mellem 4 – 6 cm, og væksten bør være 4 – 5 cm, inden græsset slås næste gang. Hvis græsplænen når at blive længere, må den ikke klippes ned til normal højde. Det vil skade græsplænen. I givet fald skal du højst klippe halvdelen af længden af.

Undersiden af maskinhuset skal holdes ren; græsaflejringer skal fjernes hurtigst muligt. Aflejringer vil vanskeliggøre startproceduren og nedsætte kvaliteten af snittet og græsudkastet.

På skrånende overflader skal klippebanen gå på tværs af skråningen. Stil eventuelt græsslåmaskinen skråt opad, så den ikke glider ned.

Vælg klippehøjde ud fra, hvor højt græsset er. Klip ad flere omgange, så du højst klipper 4 cm på én gang.

7. Rengøring, vedligeholdelse og reservedelsbestilling

Fare!

Træk akkumulatorbatteriet ud inden renholdelse.

7.1 Rengøring

- Hold så vidt muligt beskyttelsesanordninger, luftsprækker og motorhuset fri for støv og snavs. Gnid maskinen ren med en ren klud, eller foretag trykluftudblæsning med lavt tryk.
- Græsslåmaskinen må ikke rengøres med rindende vand, navnlig ikke under højt tryk.
- Vi anbefaler, at maskinen rengøres hver gang efter brug.
- Rengør af og til maskinen med en fugtig klud og lidt blød sæbe. Undgå brug af rengørings- eller opløsningsmiddel, da det vil kunne ødelægge maskinens kunststofdele. Pas på, at der ikke kan trænge vand ind i maskinens indvendige dele.
- Græsslåmaskinen skal så vidt muligt rengøres med børste eller klud.

7.2 Vedligeholdelse

- Slide eller beskadigede knive, knivholdere og bolte skal udskiftes sætvis af autoriseret fagmand, så ligevægten opretholdes.
- Sørg for, at alle befæstelseselementer (skrueer, møtrikker osv.) altid er spændt godt til, så du kan arbejde sikkert med græsslåmaskinen.
- Kontroller jævnligt opsamlingsboksen for tegn på slid.
- Dele, som er slidte eller beskadigede, skal skiftes ud.
- For at sikre en lang levetid skal alle skruedelev og aksler rengøres og smøres med olie.
- Regelmæssig vedligeholdelse af græsslåmaskinen sikrer ikke bare, at den holder sig

i god stand og bevarer en høj ydeevne over lang tid; det betyder også, at resultatet af græsslåningen bliver bedre og arbejdet lettere at udføre.

- Kniven er den maskindel, som er mest udsat for slid. Kontroller jævnligt knivens tilstand og fastgørelse. Er kniven slidt, skal den med det samme skiftes ud eller slibes. Hvis græsslåmaskinen begynder at vibrere kraftigt, er det fordi, kniven ikke er rigtigt balanceret eller er blevet deform p.g.a. stød. Den skal i givet fald repareres eller skiftes ud.
- Der findes ikke yderligere vedligeholdelseskrævende dele inde i maskinen.

7.3 Udskiftning af kniv (fig. 10-11)

Træk akkumulatorbatteriet af. Af sikkerhedsgrunde anbefales det at lade udskiftning af skæreblade foretage af autoriseret fagmand. Vigtigt! Brug arbejdshandsker! Anvend kun originale knive, da funktionsevne og sikkerhed ellers ikke er garanteret.

Kniven udskiftes på følgende måde:

1. Løsn fastspændingsskruen (pos. D).
2. Tag kniven af, og sæt en ny i.
3. Vær opmærksom på at montere kniven i den rigtige retning. Knivens vingefløj skal rage ind i motorrummet (pos. E). Eksisterende holdeskruer skal passe ind i skærebladets eksisterende stansninger (pos. F).
4. Herefter spændes fastspændingsskruen igen med en skruenøgle. Tilspændingsværdien skal være ca. 25 Nm.

Når sæsonen er slut, skal græsslåmaskinen efterses; restophobninger skal fjernes. Husk også at efterse græsslåmaskinen, inden den tages i brug igen første gang i den nye sæson. I tilfælde af behov for reparation henvises til vores kundeservice. Brug kun originale reservedele.

7.4 Reservedelsbestilling:

Ved bestilling af reservedele bedes følgende oplyst:

- Produktets typebetegnelse
- Produktets varenummer
- Produktets identnummer
- Nummeret på den ønskede reservedel

Aktuelle priser og øvrige oplysninger finder du på internetadressen www.Einhell-Service.com

Reservekniv varenr.: 34.054.53

8. Opbevaring og transport

Træk akkumulatorbatteriet af.

Opbevaring

Maskinen og dens tilbehør skal opbevares på et mørkt, tørt og frostfrit sted uden for børns rækkevidde. Den optimale lagertemperatur ligger mellem 5 °C und 30 °C. Opbevar maskinen i den originale emballage.

Transport

- Anbring transportbeskyttelsesanordninger, hvis sådanne findes.
- Åbn vingemøtrikkerne (billede 3b/pos. 13) for at lette transporten (eller opbevaringen), så førerskaflet kan klappes sammen her. Kontroller, at kablet og føreskaftrørene ikke beskadiges.
- Beskyt maskinen mod skader og kraftige vibrationer, der især kan opstå, når maskinen transporteres i køretøjer.
- Sikr maskinen, så den hverken kan rutsje eller vælte.

9. Bortskaffelse og genanvendelse

Produktet leveres indpakket for at undgå transportskader. Emballagen består af råmaterialer og kan genanvendes eller indleveres på genbrugsstation. Produktet og dets tilbehør består af forskelligartede materialer, f.eks. metal og plast. Defekte produkter må ikke smides ud som almindeligt husholdningsaffald. For at sikre en fagmæssig korrekt bortskaffelse skal produktet indleveres på et affaldsdepot. Hvis du ikke har kendskab til lokalt affaldsdepot, så kontakt din kommune.

10. Visning på ladeaggregat

Visningsstatus		Betydning og påkrævet handling
Rød lysdiode	Grøn lysdiode	
Slukket	Blinker	Standby-modus Ladeaggregatet er forbundet med nettet og klar til drift, akkumulatorbatteriet er ikke i ladeaggregatet
Tændt	Slukket	Opladning Ladeaggregatet lader akkumulatorbatteriet op i hurtigladningsmodus. De pågældende ladetider findes direkte på ladeaggregatet. Bemærk! De faktiske ladetider kan afvige noget fra de angivene ladetider afhængigt af den eksisterende akkuladning.
Slukket	Tændt	Akkumulatorbatteriet er opladt og klar til brug. (READY TO GO) Herefter skiftes til skånende opladning, indtil fuldstændig opladning er nået. Lad hertil akkumulatorbatteriet blive ca. 15 min. længere på ladeaggregatet. Påkrævet handling: Tag akkumulatorbatteriet ud af ladeaggregatet. Afbryd ladeaggregatet fra strømforsyningsnettet.
Blinker	Slukket	Tilpasningsopladning Ladeaggregatet befinder sig i funktionen for skånsom opladning. Her oplades akkumulatorbatteriet af sikkerhedsgrunde langsommere og skal bruge mere tid. Det kan have følgende årsager: - Akkumulatorbatteriet er ikke blevet opladet i meget lang tid. - Akkumulatorbatteriets temperatur ligger ikke i det ideelle område. Påkrævet handling: Vent, indtil ladeprocessen er færdig, akkumulatorbatteriet kan stadigvæk oplades.
Blinker	Blinker	Fejl Opladning er ikke længere mulig. Akkumulatorbatteriet er defekt. Påkrævet handling: Et defekt akkumulatorbatteri må ikke længere oplades. Tag akkumulatorbatteriet ud af ladeaggregatet.
Tændt	Tændt	Temperaturfejl Akkumulatorbatteriet er for varmt (f.eks. direkte solindfald) eller for koldt (under 0° C). Påkrævet handling: Tag batteriet ud, og opbevar det 1 dag ved stuetemperatur (ca. 20° C).

11. Fejlsøgningskema

Fejl	Mulige årsager	Afhjælpning
Motor starter ikke	<ul style="list-style-type: none"> a) Tilslutninger på motor har løsnet sig b) Maskinen står i højt græs c) Klippehuset er tilstoppet d) Akkubatteri er ikke sat rigtigt i 	<ul style="list-style-type: none"> a) Få den efterset på et kundeserviceværksted b) Start på lavt græs eller overflader, som allerede er; bearbejdede; omjuster evt. klippehøjden c) Rengør huset, så kniven kan bevæge sig frit d) Tag akkubatteriet ud og sæt det i igen (se 5.)
Motorydelse aftager	<ul style="list-style-type: none"> a) Græsset er for højt eller fugtigt b) Klippehuset er tilstoppet c) Kniv er slidt ned d) Akkukapacitet giver efter 	<ul style="list-style-type: none"> a) Korrigér klippehøjde, ændr elektronisk indstilling b) Rengør huset c) Udskift kniven d) Kontroller akkukapaciteten og oplad evt. akkubatteriet (se 5.)
Urent snit	<ul style="list-style-type: none"> a) Kniv er slidt ned b) Forkert klippehøjde 	<ul style="list-style-type: none"> a) Udskift eller slib kniven b) Omjuster klippehøjden
Motor stopper pludselig	<ul style="list-style-type: none"> a) Overbelastning af akkumulatorbatteriet b) Akkumulatorbatteri tomt 	<ul style="list-style-type: none"> a) Sluk produkt og tænd det igen. Opstår dette ofte, bruges akkumulatorbatteriet med højere kapacitet (Ah) b) Brug opladet akkumulatorbatteri

Bortskaffelse



El-værktøj, akku, tilbehør og emballage skal genbruges på en miljøvenlig måde.

Smid ikke el-værktøj og akkuer/batterier ud sammen med det almindelige husholdningsaffald!

Gælder kun i EU lande:

Iht. det europæiske direktiv 2006/66/EF samt 2012/19/EU om affald fra elektrisk og elektronisk udstyr og de nationale bestemmelser, der er baseret herpå, skal kasserede el-værktøjer, samt defekte eller opbrugte akkuer/batterier indsamles separat og genbruges iht. gældende miljøforskrifter.

Ved forkert bortskaffelse kan elektrisk og elektronisk affald have skadelige virkninger på miljøet og menneskers sundhed på grund af den mulige tilstedeværelse af farlige stoffer.

Genoptryk eller anden kopiering af dokumentation og følgedokumenter til produkter, også i uddrag, er kun tilladt med udtrykkelig tilladelse fra Einhell Germany AG.

Ret til tekniske ændringer forbeholdes

Serviceinformationer

I alle lande, der er nævnt i garantibeviset, råder vi over kompetente servicepartnere, hvis kontaktdata fremgår af garantibeviset. De står til din rådighed i forbindelse med enhver form for service som f.eks. reparation, anskaffelse af reservedele og sliddele eller køb af forbrugsmaterialer.

Vær opmærksom på, at følgende dele på produktet slides som følge af brug eller udsættes for naturligt slid resp. at følgende dele anses som forbrugsmaterialer.

Kategori	Eksempel
Sliddele*	Kontaktkul, Akku
Forbrugsmateriale/ forbrugsdele*	Kniv
Manglende dele	

* er ikke nødvendigvis indeholdt i leveringsomfanget!

Konstateres mangler eller fejl, bedes du melde fejlen på internettet under www.Einhell-Service.com. Det er vigtigt at beskrive fejlen så nøjagtigt som muligt og i hvert fald besvare følgende spørgsmål:

- Har produktet fungeret, eller var det defekt fra begyndelsen?
- Har du bemærket noget usædvanligt, inden defekten opstod (symptom før defekt)?
- Hvilken fejlfunktion mener du, at produktet er berørt af (hovedsymptom)?
Beskriv venligst fejlfunktionen.

Fara!

Innan maskinen kan användas måste särskilda säkerhetsanvisningar beaktas för att förhindra olyckor och skador. Läs därför noggrant igenom denna bruksanvisning och dessa säkerhetsanvisningar. Förvara dem på ett säkert ställe så att du alltid kan hitta önskad information. Om maskinen ska överlätas till andra personer måste även denna bruksanvisning och dessa säkerhetsanvisningar medfölja. Vi övertar inget ansvar för olyckor eller skador som har uppstått om denna bruksanvisning eller säkerhetsanvisningarna åsidosätts.

Förklaring av symbolerna som används (se bild 12)

1. **Fara!** - Läs igenom bruksanvisningen för att sänka risken för skador.
2. Håll tillräckligt avstånd.
3. **VARNING** - Dra ut batteriet inför underhållsarbeten. Knivarna fortsätter att rotera efter att motorn har slagits ifrån.
4. Skydda maskinen mot regn och fukt
5. Garanterad ljudeffektivå
6. Avfallshantera batteriet enligt gällande föreskrifter
7. Endast avsedd för användning i torra utrymmen.
8. Skyddsklass II
9. Laddningsbara batterier får endast förvaras i torra utrymmen med en omgivningstemperatur mellan +10°C och +40°C. Se till att batterierna har laddats (minst 40 %) innan de läggs undan för förvaring

Denna maskin får inte användas av barn. Maskinen får inte rengöras eller underhållas av barn. Denna maskin kan användas av personer med begränsade fysiska, sensoriska eller mentala förmågor eller som saknar erfarenhet och kunskap, under förutsättning att de hålls under uppsikt eller har instruerats om säker användning av maskinen och förstår vilka faror som kan uppstå. Barn får inte leka med maskinen.

1. Säkerhetsanvisningar

Gällande säkerhetsanvisningar finns i det bifogade häftet.

Varning!

Läs igenom alla säkerhetsanvisningar, instruktioner, bilder och tekniska data som finns på detta elverktyg. Om nedanstående instruktioner inte beaktas finns det risk för elektriska slag, brand eller allvarliga personskador.

Spara på alla säkerhetsanvisningar och instruktioner för framtida bruk.

2. Beskrivning av maskinen samt leveransomfattning

2.1 Beskrivning av maskinen (bild 1/2)

1. Startspak
2. Övre skjutbygel
- 3a. Undre skjutbygel höger
- 3b. Undre skjutbygel vänster
4. Bärhandtag
5. Gräsuppsamlare
6. Hjul
7. Utkastningslucka
8. Brytarspår
9. Gräsuppsamlare höger
10. Gräsuppsamlare vänster
11. Ovandel av gräsuppsamlare
- 11a. Mängdindikering
12. Fästsruvar
13. Vingmutter
14. Kabelhållare
15. Batterilock
16. Central inställning av klippningshöjden

2.2 Leveransomfattning samt packa upp maskinen (bild 2)

Kontrollera att produkten är komplett med hjälp av beskrivningen av leveransen. Om delar saknas vill vi be dig ta kontakt med vårt servicecenter eller butiken där du köpte produkten inom fem dagar efter att du köpte artikeln. Tänk på att du måste visa upp ett giltigt kvitto. Beakta även garantitabellen i serviceinformationen i slutet av bruksanvisningen.

- Öppna förpackningen och ta försiktigt ut produkten ur förpackningen.
- Ta bort förpackningsmaterialet samt förpacknings- och transportsäkringar (om förhanden).
- Kontrollera att leveransen är komplett.

- Kontrollera om produkten eller tillbehörsdelarna har skadats i transporten.
- Spara om möjligt på förpackningen tills garantitiden har gått ut.

Fara!

Produkten och förpackningsmaterialet är ingen leksak! Barn får inte leka med plastpåsar, folie eller smådelar! Risk för att barn sväljer delar och kvävs!

Leveransomfattning

- Batteridriven gräsklippare
- Gräsupsamlare
- Monteringsmaterial
- Original-bruksanvisning
- Säkerhetsanvisningar

3. Ändamålsenlig användning

Gräsklipparen är lämplig för privat bruk i hemma- eller kolonitradgårdar.

Sådana gräsklippare som är avsedda för privata hemma- och kolonitradgårdar definieras som utrustning vars årliga användning i regel inte överstiger 50 timmar och som till övervägande del används till gräsvård, dock ej till allmänna grönytor, parker, sportanläggningar eller till lant- och skogsbruk.

Obs! På grund av olycksrisken får gräsklipparen inte användas till att trimma buskar och häckar, till att skära eller finfördela klätterväxter, till gräsklippning på tak eller i balkonglådor, till rengöring (rensugning) av gångar eller som kompostkvarn för finfördelning av kvistar och grenar från träd och häckar. Dessutom får gräsklipparen inte användas som motorhacka samt för att plana ut ojämnheter i marken, t ex mullvadshögar.

Av säkerhetsskäl får gräsklipparen inte användas som drivaggregat för andra arbetsverktyg och verktygssatser, såvida detta inte uttryckligen har tillåtits av tillverkaren.

Maskinen får endast användas till sitt avsedda ändamål. Användningar som sträcker sig utöver detta användningsområde är ej ändamålsenliga. För materialskador eller personskador som resulterar av sådan användning ansvarar användaren/operatören själv. Tillverkaren påtar sig inget ansvar.

Tänk på att våra produkter endast får användas till ändamålsenligt syfte och inte har konstruerats för yrkesmässig, hantverksmässig eller industriell användning. Vi ger därför ingen garanti om produkten ska användas inom yrkesmässiga, hantverksmässiga eller industriella verksamheter eller vid liknande aktiviteter.

4. Tekniska data

Driftspänning	18 V
Motorvarvtal.....	3300 min ⁻¹
Kapslingsklass.....	IPX1
Skyddsklass.....	III
Vikt.....	9,6 kg
Klippbredd	32 cm
Gräsupsamlarens volym	27 liter
Ljudtrycksnivå L _{PA}	76,5 dB(A)
Osäkerhet K _{PA}	3 dB
Uppmätt ljudeffektnivå L _{WA}	85,2 dB(A)
Osäkerhet K _{WA}	1,84 dB
Garanterad ljudeffektnivå L _{WA}	87 dB(A)
Vibration vid stänges a _h	≤ 2,5 m/s ²
Osäkerhet K.....	1,5 m/s ²
Inställning av klippningshöjd ...	25-65 mm; 5 lägen

Obs!

Maskinen levereras utan batterier och utan laddare. Tänk på att maskinen endast får användas med Li-jon-batterier från serien Power X-Change!

Li-jon-batterierna i serien Power X-Change får endast laddas med Power X-laddaren.

Fara!

Buller och vibration

Buller- och vibrationsvärden har bestämts enligt EN 62841.

Bär hörselskydd.

Buller kan leda till att hörseln förstörs. Totala vibrationsvärden (vektorsumma i tre riktningar) har bestämts enligt EN 62841.

Angivna vibrationsemismissionsvärden och buller värden har mätts upp enligt en standardiserad provningsmetod och kan användas om man vill jämföra olika elverktyg.

Angivna vibrationsemissionsvärden och bullervärden kan även användas till en preliminär bedömning av belastningen.

Varning:

Beroende på hur elverktyget används, och särskilt vilken typ av arbetsstycke som bearbetas, kan de vibrationsemissions- och bullervärden som uppstår under den faktiska användningen av elverktyget avvika från angivna värden.

Begränsa din arbetstid.

Ta hänsyn till alla moment under användningen (t.ex. tider när elverktyget har slagits ifrån, och sådana tider när det visserligen har slagits på, men kör utan belastning).

Begränsa uppkomsten av buller och vibration till ett minimum!

- Använd endast intakta maskiner.
- Underhåll och rengör maskinen regelbundet.
- Anpassa ditt arbetssätt till maskinen.
- Överbelasta inte maskinen.
- Lämna in maskinen för översyn vid behov.
- Slå ifrån maskinen om den inte används.
- Bär handskar.

Kvarstående risker

Kvarstående risker föreligger alltid även om detta elverktyg används enligt föreskrift. Följande risker kan uppstå på grund av elverktygets konstruktion och utförande:

1. Lungskador om ingen lämplig dammfiltermask används.
2. Hörselskador om inget lämpligt hörselskydd används.

5. Före användning

Art.-nr. 34.133.70 levereras utan batterier och utan laddare.

Gräsklipparen levereras i delvis demonterat skick. Innan gräsklipparen får användas ska skjutbygeln och gräsupsamlaren monteras. Följ bruksanvisningen steg för steg och orientera dig efter bilderna när du monterar samman maskinen.

Märk Nödvändiga monteringsdelar (skruvar, kabelklämmor osv) eller funktionsdelar (t ex stickkontakter, nycklar) kan finnas i förpackningens formdelar eller på maskinen.

Varning! Dra alltid ut batteriet innan du gör inställningar på maskinen.

Montera skjutbygeln (bild 3a – 3c)

Fäst de båda undre skjutbyglarna (pos. 3a / 3b) till höger och vänster på gräsklipparens kåpa. Skruva fast den övre skjutbygeln (pos. 2) vid de båda undre skjutbyglarna (pos. 3a / 3b). Fäst motorledningen vid den undre skjutbygeln (pos. 3a) till höger med kabelhållarna (pos. 14) och fäst sedan vid den övre skjutbygeln (pos. 2). När skjutbygeln fälls ned (se avsnitt 8) får kabeln och kabelhållarna inte vara i vägen.

Montera gräsupsamlaren (bild 4a – 4c)

Sätt samman de båda hälfterna av gräsupsamlaren (pos. 9 / 10). Se till att alla plastklackar snäpper fast rätt i de avsedda öppningarna. Sätt därefter fast ovandelen (pos. 11) av gräsupsamlaren på de båda monterade hälfterna. Häng in gräsupsamlaren på gräsklipparen på de båda krokarna. Tänk på att motorn måste ha slagits ifrån och att klippkniven har stannat. Lyft upp utkastningsluckan (pos. 7) med den ena handen, håll fast i gräsupsamlarens handtag med den andra handen och häng därefter in från ovasidan.

Mängdindikering

Gräsupsamlaren har en mängdindikering (bild 2 / pos. 11a). Denna öppnas av luftflödet som skapas av gräsklipparen under drift. Om luckan stängs till medan du klipper är gräsupsamlaren full och måste då tömmas. Rengör gräsupsamlaren regelbundet.

Ställa in klippningshöjden (bild 5)

Obs!

Klippningshöjden får endast ställas in om batteriet först har dragits ut.

Tryck på reglaget (pos. 16a) och ställ höjdställningen (pos. 16) på avsedd klippningshöjd. Pilen på reglaget samt skalan på höljet indikerar inställd klippningshöjd. Släpp reglaget (pos. 16a) och kontrollera att det har snäppt fast säkert.

Dra av batteriet innan du börjar klippa. Kontrollera att kniven är vass och att dess monteringsmaterial inte har skadats. Byt ut trubbiga och/eller skadade knivar så att obalans inte uppstår.

Ladda batteriet (bild 6)

1. Dra ut batteriet ur maskinen. Tryck in spärrknappen på batteriets.
2. Kontrollera att nätspänningen som anges på märkskylten stämmer överens med nätspänningen i vägguttaget. Anslut laddarens (17) stickkontakt till vägguttaget. Den gröna lysdioden börjar blinka.
3. Sätt batteriet (18) på laddaren (17).
4. Under punkten „Lampor på laddaren“ finns en tabell som förklarar vad de olika lysdioderna på laddaren betyder.

Medan batteriet laddas värms det en aning. Detta är dock normalt.

Om batteriet inte kan laddas måste du kontrollera

- att nätspänning finns i vägguttaget
- att det finns fullgod kontakt vid laddningskontaktarna

Om batteriet fortfarande inte kan laddas måste du lämna in

- laddaren och
- batteriet

till vår kundtjänstavdelning.

För en professionell returnering vill vi be dig att kontakta vår kundtjänst eller butiken där du köpte produkten.

När du returnerar eller avfallshanterar batterier eller batteridrivna produkter, måste du se till att dessa förpackas separat i plastpåsar för att undvika kortslutningar eller brand!

För att batteriets livslängd ska bli så lång som möjligt ska batteriet alltid laddas i god tid. Detta är alltid nödvändigt om du märker att maskinens prestanda börjar försvagas. Se till att batteriet aldrig laddas ur helt. Detta leder till att batteriet förstörs!

Kapacitetsindikering för batteriet (bild 7)

Tryck på knappen (A) för kapacitetsindikering ur batteriet. Kapacitetsindikeringen (B) visar batteriets laddningsnivå med tre lysdioder.

Alla tre lysdioder är tända

Batteriet är fulladdat.

2 eller 1 lysdioder är tända

Batteriet har tillräcklig restkapacitet.

1 lysdiod blinkar

Batteriet är tomt och måste laddas.

Alla lysdioder blinkar

Batteriets temperatur har underskridits. Dra av batteriet från maskinen och låt det svalna i rumstemperatur i en dag. Om felet fortfarande indikeras har batteriet djupurladdats och är därmed defekt. Dra av batteriet från maskinen. Du får inte längre använda eller försöka ladda ett defekt batteri.

Montera batteriet (bild 8)

- Öppna batterilocket.
- Sätt batteriet i fästet.
- Stäng batterilocket genom att stänga locket.

6. Använda

Obs!

Sätt in batteriet strax innan gräsklipparen ska användas. Ta ut batteriet om du avbryter arbetet eller om du klippt färdigt.

Obs!

För att förhindra att gräsklipparen startar oavsiktligt, gräsklipparen utrustad med en brytarspär (bild 9/pos. 8) som måste tryckas in innan bygeln (bild 9/pos. 1) kan tryckas in. Gräsklipparen slås ifrån om du släpper bygeln. Starttiden kan uppgå till några sekunder. Slå till och ifrån maskinen på detta sätt ett par gånger för att kontrollera att din maskin fungerar rätt.

Varning! Öppna aldrig utkastningsluckan för att tömma gräsuppsamlaren medan motorn fortfarande är igång. Den roterande kniven kan förorsaka personskador.

Fäst alltid utkastningsluckan resp. gräsuppsamlaren noggrant. Slå alltid ifrån motorn innan du tar bort gräsuppsamlaren.

Beakta alltid avståndet mellan knivkåpan och dig själv som bestäms av styrstängerna. Var särskilt försiktig när du klipper och ändrar körriktning på slutningar och slänter. Se till att du alltid står stadigt, bär skor med halkfria och profilerade sulor samt långa byxor.

Använd alltid gräsklipparen i rätt vinkel mot lutningen, gå alltså inte uppför eller nedför slätten. Av säkerhetsskäl får du inte använda gräsklipparen på slänter om lutningen överstiger 15 grader.

Var särskilt försiktig när du går baklänges och när du drar gräsklipparen. Risk för att du snavar!

Instruktioner för korrekt gräsklippning

Vi rekommenderar att du kör överlappande banor med gräsklipparen.

Klipp alltid med en vass och intakt kniv så att grässtrån inte fransas ut, vilket annars kan leda till att gräsmattan gulnar.

För att du ska få en fin skärningsbild på gräsmattan måste du gå i så raka banor som möjligt. Se till att banorna där du har klippt överlappar varandra med ett par centimeter så att inga remsor står kvar.

Användningstiden för batteriet, och därmed ytprestandan i kvadratmeter, är till största del beroende av föreliggande egenskaper i gräsmattan (t ex täthet, fukt, längd, klippningshöjd) och klippningshastigheten (stegtempo). För en individuell anpassning av ytprestandan rekommenderar vi att gräsmattan klipps ofta med hög klippningshöjd och med lämpligt tempo. Om maskinen ofta slå ifrån och till under klippningen leder detta till reducerad ytprestanda. Om du inte är nöjd med batteriets användningstid (ytprestanda) trots dessa åtgärder, kan batterier med högre kapacitet (Ah) vara en lämplig lösning.

Hur ofta du måste använda gräsklipparen är alltid beroende av hur snabbt gräset växer. Under den huvudsakliga växttiden (maj - juni) två gånger i veckan, annars en gång i veckan. Ställ in klipphöjden på 4 - 6 cm, så att gräset kan växa 4 - 5 cm mellan klippningarna. Om gräset har blivit en aning högre, bör du inte göra misstaget att genast klippa ned det till normal höjd. Detta skadar gräsmattan. Klipp aldrig bort mer än hälften av gräsets höjd.

Håll gräsklipparens undersida ren och ta alltid bort gräs som har fastnat. Avlagringar gör det svårare att starta maskinen, och påverkar dessutom klippningskvaliteten och utkastningen.

Använd gräsklipparen i rät vinkel på slutningar. Du kan undvika att glida med gräsklipparen om du håller den snett uppåt.

Välj klippningshöjd beroende på aktuell gräshöjd. Gå flera gånger med gräsklipparen så att maximalt 4 cm gräs klipps av varje gång.

7. Rengöring, Underhåll och reservdelsbeställning

Fara!

Dra alltid ut batteriet inför alla rengöringsarbeten.

7.1 Rengöra maskinen

- Håll skyddsanordningarna, ventilationsöppningarna och motorkåpan i så damm- och smutsfritt skick som möjligt. Torka av maskinen med en ren duk eller blås av den med tryckluft med svagt tryck.
- Rengör inte gräsklipparen under rinnande vatten, särskilt under högtryck.
- Vi rekommenderar att du rengör maskinen efter varje användningstillfälle.
- Rengör maskinen med jämna mellanrum med en fuktig duk och en aning såpa. Använd inga rengörings- eller lösningsmedel. Dessa kan skada maskinens plastdelar. Se till att inga vätskor tränger in i maskinens inre.
- Rengör om möjligt gräsklipparen endast med en borste eller en trasa.

7.2 Underhåll

- Slitna eller skadade knivar, knivfästen och bultar måste bytas ut satsvis av en behörig fackman för att garantera att balansen bibehålls.
- Se till att alla fästdon (skruvar, muttrar osv) alltid är fast åtdragna så att du kan använda gräsklipparen utan risk för skador.
- Kontrollera ofta om gräsuppsamlaren är sliten.
- Byt ut slitna eller skadade delar.
- För att garantera lång livslängd ska alla skruvdelar samt hjul och axlar rengöras och därefter oljas in.
- Om du vårdar din gräsklippare i regelbundna intervaller förbättras inte endast utrustningens livslängd och prestanda, utan det blir desutom lättare att använda gräsklipparen och resultatet blir bättre.
- Gräsklipparens kniv är den del som slit mest. Kontrollera knivens skick i regelbundna intervaller samt att den sitter fast ordentligt. Om kniven är sliten måste den genast bytas ut eller slipas. Om du märker av kraftiga vibrationer i gräsklipparen, betyder detta att kniven är felaktigt balanserad eller har deformerats av stötar. I sådana fall måste kniven repareras eller bytas ut.
- I sticksågens inre finns inga delar som kräver underhåll.

7.3 Byta ut kniven (bild 10-11)

Dra av batteriet (batterierna). Av säkerhetsskäl rekommenderar vi att du låter en behörig fackman byta ut kniven. Obs! Bär arbetshandskar! Använd endast originalknivar eftersom det annars finns risk för att vissa funktioner inte fungerar och att säkerheten inte kan garanteras.

Byt ut kniven på följande sätt:

1. Lossa på fästskruven (pos. D).
2. Ta av kniven och byt ut den mot en ny.
3. Se till att monteringsriktningen stämmer när du monterar in kniven. Knivens vingar måste skjutas in i motorrummet (pos. E). Befintliga fäststift ska stämma överens med de stansade öppningarna i kniven (pos. F).
4. Dra därefter åt fästskruven på nytt med en skruvnyckel. Åtdragningsmomentet bör uppgå till ca 25 Nm.

Kontrollera gräsklipparens allmänna skick vid säsongens slut och ta bort alla rester som har fastnat. Kontrollera tvunget gräsklipparens skick innan du tar den i drift för första gången efter vinteruppehållet. Kontakta vår kundtjänst om reparationer krävs. Använd endast originalreservdelar.

7.4 Reservdelsbeställning

Lämna följande uppgifter vid beställning av reservdelar:

- Maskintyp
- Maskinens artikel-nr.
- Maskinens ident-nr.
- Reservdelsnummer för erforderlig reservdel

Aktuella priser och ytterligare information finns på www.Einhell-Service.com

Reservkniv art.-nr.: 34.054.53

8. Förvaring och transport

Dra av batteriet (batterierna).

Förvaring

Förvara maskinen och dess tillbehör på en mörk, torr och frostfri plats samt otillgängligt för barn. Den bästa förvaringstemperaturen är mellan 5 och 30°C. Förvara maskinen i originalförpackningen.

Transport

- Montera transportskydd om förhanden.
- För att underlätta transporten (eller förvaringen) ska vingmuttrarna (bild 3b/pos. 13) öppnas så pass långt så att skjutbygelns kan fällas samman lätt vid detta ställe. Var försiktig så att kabeln och skjutbygelns rör inte skadas.
- Skydda maskinen mot skador och kraftiga vibrationer som särskilt kan uppstå vid transport i fordon.
- Fixera maskinen så att den inte kan glida eller välta.

9. Skrotning och återvinning

Produkten ligger i en förpackning som fungerar som skydd mot transportskador. Denna förpackning består av olika material som kan återvinnas. Lämna in förpackningen till ett samlingsställe för återvinning. Produkten och dess tillbehör består av olika material som t ex metaller och plaster. Defekta produkter får inte kastas i hushållssoporna. Lämna in produkten till ett samlingsställe i din kommun för professionell avfallshantering. Hör efter med din kommun om du inte vet var närmsta samlingsställe finns.

10. Lampor på laddaren

Indikeringsstatus		Betydelse och åtgärder
Röd lysdiod	Grön lysdiod	
Från	Blinkar	Driftberedd Laddaren är ansluten till elnätet och driftberedd, inget batteri i laddaren.
Till	Från	Laddning Laddaren snabbbladdar batteriet. De olika laddningstiderna anges på laddaren. Märk! Beroende på befintlig laddningsnivå i batteriet kan de verkliga laddningstiderna till viss del avvika från angivna laddningstider.
Från	Till	Batteriet har laddats och är klart för användning. (READY TO GO) Därefter kopplas laddaren om till skonladdning tills batteriet har laddats helt. Låt batteriet sitta kvar i laddaren i ytterligare ca 15 min. Åtgärd: Ta ut batteriet ur laddaren. Koppla loss laddaren från elnätet.
Blinkar	Från	Anpassningsladdning Laddaren har ställts in på ett läge för skonsam laddning. Av säkerhetsskäl laddas batteriet upp långsammare och behöver mer tid. Detta kan ha följande orsaker: - Batteriet har inte laddats under mycket lång tid. - Batteriets temperatur är inte i idealområdet. Åtgärd: Vänta tills batteriet har laddats, batteriet kan ändå laddas vidare.
Blinkar	Blinkar	Störning Batteriet kan inte längre laddas. Batteriet är defekt. Åtgärd: Ett defekt batteri får inte längre laddas. Ta ut batteriet ur laddaren.
Till	Till	Temperaturstörning Batteriet är för varmt (t ex direkt solstrålning) eller för kallt (under 0°C) Åtgärd: Ta ut batteriet och förvara det i rumstemperatur i en dag (ca 20°C).

11. Felsökning

Störning	Möjliga orsaker	Åtgärder
Motorn startar ej	<ul style="list-style-type: none"> a) Anslutningarna vid motorn har lossnat b) Maskinen står i alltför högt gräs c) Gräsklipparens kåpa är tilltäppt d) Batteriet har inte satts i rätt 	<ul style="list-style-type: none"> a) Låt kundtjänst kontrollera. b) Starta på lågt gräs eller på ytor som redan klippts; Ändra ev. på klipphöjden c) Rengör kåpan så att kniven kan rotera fritt d) Ta ut batteriet och sätt sedan i det igen (se 5.)
Motorns prestanda avtar	<ul style="list-style-type: none"> a) För högt eller fuktigt gräs b) Gräsklipparens kåpa är tilltäppt c) Kniven är nedsliten d) Batteriets kapacitet avtar 	<ul style="list-style-type: none"> a) Korrigera klippningshöjden, ändra elektronikinställningen b) Rengör kåpan c) Byt ut kniven d) Kontrollera batteriets kapacitet, ladda upp batteriet vid behov (se 5.)
Dålig klippningskvalitet	<ul style="list-style-type: none"> a) Kniven är sliten b) Fel klipphöjd 	<ul style="list-style-type: none"> a) Byt ut eller slipa kniven b) Korrigera klipphöjden
Motorn stannar plötsligt	<ul style="list-style-type: none"> a) Batteriet överbelastat b) Batteri tomt 	<ul style="list-style-type: none"> a) Slå ifrån och på maskinen. Om detta förekommer ofta ska ett batteri med högre kapacitet (Ah) användas. b) Använd ett laddat batteri

Avfallshantering



Elverktyg, laddningsbara batterier, tillbehör och förpackningar ska sorteras för miljövänlig återvinning
Släng inte elverktyg och batterier/uppladdningsbara batterier i hushållsavfallet!

Endast för EU-länder:

Enligt direktiv 2012/19/EU om avfall från elektrisk och elektronisk utrustning och dess införlivande i nationell lagstiftning måste elverktyg som inte längre är användbara och, enligt direktivet 2006/66/EG, defekta eller urladdade batterier samlas in separat och kasseras på ett miljöriktigt sätt.

Om den kasseras på fel sätt kan avfall från elektrisk och elektronisk utrustning ha skadliga effekter på miljön och människors hälsa, på grund av potentiell förekomst av farliga ämnen.

Kopiering eller någon typ av mångfaldigande av dokumentation som medföljer, i sin helhet eller delvis, är endast tillåtet efter skriftligt godkännande från Einhell Germany AG.

Rätten till tekniska ändringar förbehålles

Serviceinformation

I alla länder som nämns i garantibeviset har vi kompetenta servicepartners. Adresserna till dessa partners finns i garantibeviset. Våra partners står gärna till tjänst för alla slags servicearbeten såsom reparation och tillhandahållande av reservdelar, slitagedelar och förbrukningsmaterial.

Kom ihåg att följande delar i denna produkt är utsatta för ett bruksmässigt och naturligt slitage samt att följande delar krävs som förbrukningsmaterial.

Kategori	Exempel
Slitagedelar*	Kolborstar, Batteri
Förbrukningsmaterial/förbrukningsdelar*	Knivar
Delar som saknas	

* ingår inte tvunget i leveransomfattningen!

Vid brister eller störningar kan du anmäla detta på webbplatsen www.Einhell-Service.com. Ge en detaljerad beskrivning av felet som har uppstått och besvara alltid följande frågor:

- Fungerade produkten först eller var den defekt från början?
- Märkte du av någonting innan produkten slutade att fungera (symptomer före defekt)?
- Enligt din åsikt, vilken funktion är felaktig i produkten (huvudsymptom)?
Beskriv den felaktiga funktionen.

Nebezpečí!

Při používání přístrojů musí být dodržována určitá bezpečnostní opatření, aby se zabránilo zraněním a škodám. Přečtěte si proto pečlivě tento návod k obsluze / bezpečnostní pokyny. Dobře si ho/ je uložte, abyste měli tyto informace kdykoliv po ruce. Pokud předáte přístroj jiným osobám, předejte s ním prosím i tento návod k obsluze/ bezpečnostní pokyny. Nepřebíráme žádné ručení za škody a úrazy vzniklé v důsledku nedodržování tohoto návodu k obsluze a bezpečnostních pokynů.

Vysvětlení použitých symbolů (viz obr. 12)

1. **Nebezpečí!** - Ke snížení rizika zranění si přečíst návod k obsluze.
2. Udržujte odstup!
3. **VAROVÁNÍ** – Před údržbou odpojte akumulátor. Nože se po vypnutí motoru otáčejí!
4. Přístroj chraňte před deštěm a vlhkem.
5. Zaručená hladina akustického výkonu
6. Akumulátor zlikvidujte v souladu s příslušnými předpisy.
7. Pouze pro použití v suchých místnostech.
8. Třída ochrany II
9. Akumulátory skladujte jen v suchých prostorech s teplotou v rozsahu od +10 °C do +40 °C. Akumulátory skladujte pouze v nabitěm stavu (min. 40% nabití).

Tento přístroj nesmějí používat děti. Děti nesmějí provádět čištění a údržbu přístroje. Tento přístroj smějí používat osoby se sníženými fyzickými, smyslovými nebo duševními schopnostmi nebo s nedostatečnými zkušenostmi a vědomostmi pouze tehdy, pokud jsou pod dohledem nebo pokud byly poučeny ohledně bezpečného používání přístroje a rozumějí nebezpečím, která mohou v důsledku použití přístrojem vzniknout. Děti si nesmějí s přístrojem hrát.

1. Bezpečnostní pokyny

Příslušné bezpečnostní pokyny naleznete v příložené brožurce.

Varování!

Přečtěte si veškeré bezpečnostní pokyny, grafická znázornění a technické údaje, jimiž je toto elektrické nářadí opatřeno. Zanedbání při dodržování následujících instrukcí mohou mít za následek zásah elektrickým proudem, požár a/ nebo těžká zranění.

Všechny bezpečnostní pokyny a instrukce si uložte pro budoucí použití.w

2. Popis přístroje a rozsah dodávky

2.1 Popis přístroje (obr. 1/2)

1. Spínací rukojeť
2. Horní vodicí rukojeť
- 3a. Dolní vodicí rukojeť vpravo
- 3b. Dolní vodicí rukojeť vlevo
4. Držadlo pro přenášení
5. Sběrací koš na trávu
6. Kolečko
7. Vyhazovací klapka
8. Blokování zapnutí
9. Sběrací koš na trávu vpravo
10. Sběrací koš na trávu vlevo
11. Horní část sběracího koše
- 11a. Indikace naplnění
12. Upevňovací šrouby
13. Křídlová matice
14. Držák kabelu
15. Kryt přihrádky na akumulátor
16. Centrální nastavení výšky sekání

2.2 Rozsah dodávky

Zkontrolujte prosím úplnost výrobku na základě popsaného rozsahu dodávky. V případě chybějících dílů se prosím obraťte nejpozději během 5 pracovních dnů po zakoupení výrobku za předložení platného dokladu o koupi na naše servisní středisko nebo prodejnu, kde jste přístroj zakoupili. Dbejte prosím na tabulku o záruce v servisních informacích na konci návodu.

- Otevřete balení a přístroj opatrně vyjměte z balení.
- Odstraňte obalový materiál a ochrany balení / dopravní pojistky (jsou-li k dispozici).
- Překontrolujte, zda je rozsah dodávky úplný.
- Zkontrolujte přístroj a příslušenství, zda nebyly při přepravě poškozeny.
- Balení si pokud možno uložte až do uplynutí

záruční doby.

Nebezpečí!

Přístroj a obalový materiál nejsou dětská hračka! Děti si nesmějí hrát s plastovými sáčky, fóliemi a malými díly! Hrozí nebezpečí spolknutí a udušení!

Rozsah dodávky

- Akumulátorová sekačka
- Sběrací koš na trávu
- Montážní materiál
- Originální návod k obsluze
- Bezpečnostní pokyny

3. Použití podle účelu určení

Sekačka je vhodná pro soukromé používání na zahradách u domů a chat.

Za sekačky pro soukromé zahrady u domů a chat jsou považovány ty, jejichž roční používání většinou nepřesahuje 50 hodin a které jsou používány především pro péči o trávniky nebo travnaté plochy, ne ovšem ve veřejných zařízeních, parcích, sportovištích, jako též v zemědělství a lesnictví.

Pozor! Z důvodů tělesného ohrožení uživatele nesmí být sekačka používána k vyžínání keřů, živých plotů a křoví, k stříhání a drcení popínavých rostlin nebo stříhání trávniku ozeleněných střech nebo balkonových truhlíků a k čištění (vysávání) chodníků a jako drtič na drcení odřezků stromů a živých plotů. Dále nesmí být sekačka používána jako motorová plečka a na zarovnávaní půdních nerovností, jako např. krtin.

Z bezpečnostních důvodů nesmí být přístroj používán jako hnací agregát pro jiné nástroje a sady nástrojů všeho druhu, leda že by byly výrobem vysloveně schváleny.

Přístroj smí být používán pouze podle svého účelu určení. Každé další, toto překračující použití, neodpovídá použití podle účelu určení. Za z toho vyplývající škody nebo zranění všeho druhu ručí uživatel/obsluhující osoba a ne výrobce. Dbejte prosím na to, že naše přístroje nebyly podle svého účelu určení konstruovány pro živnostenské, řemeslnické nebo průmyslové použití. Nepřebíráme proto žádné ručení, pokud je přístroj používán v živnostenských, řemeslných

nebo průmyslových podnicích a při srovnatelných činnostech.

4. Technická data

Provozní napětí	18V
Otáčky motoru:	3300 min ⁻¹
Krytí:	IPX1
Třída ochrany:	III
Hmotnost:	9,6 kg
Šířka záběru:	32 cm
Objem sběracího koše	27 litr
Hladina akustického tlaku L _{PA} :	76,5 dB (A)
Nejistota K _{PA} :	3 dB
Naměřená hladina akustického výkonu L _{WA} :	85,2 dB (A)
Nejistota K _{WA} :	1,84 dB
Zaručená hladina akustického výkonu L _{WA} :	87 dB (A)
Vibrace na rukojeti a _h :	≤ 2,5 m/s ²
Nejistota K:	1,5 m/s ²
Nastavení výšky sekání:	25-65 mm; 5stupňové

Pozor!

Přístroj se dodává bez akumulátorů a bez nabíječky a smí se používat pouze s Li-Ion akumulátory série Power X-Change!

Li-Ion akumulátory série Power X-Change se smí nabíjet pouze pomocí nabíječky Power X-Charger.

Pozor!

Přístroj a nabíječka se smí používat pouze na lithium-iontové baterie série Power X-Change!

Nebezpečí!

Hluk a vibrace

Hluk a vibrace změřeny podle normy EN 62841.

Noste ochranu sluchu.

Působení hluku může způsobit ztrátu sluchu.

Hodnoty celkových vibrací (vektorový součet tří směrů) změřeny podle normy EN 62841.

Udané emisní hodnoty vibrací a udané emisní hodnoty hluku byly změřeny podle normovaného zkušebního postupu a lze je použít pro srovnání elektrického nástroje s jiným elektrickým nástrojem.

Udané emisní hodnoty vibrací a udané emisní hodnoty hluku mohou být využity také pro předběžný odhad zatížení.

Varování:

Emise vibrací a hluku se mohou během skutečného používání elektrického nářadí lišit od udaných hodnot, protože závisejí na způsobu používání elektrického nářadí, zejména na tom, jaký druh obrobku se zpracovává.

Omezte pracovní dobu!

Přitom je třeba zohlednit všechny části pracovního cyklu (například doby, ve kterých je elektrický přístroj vypnut, a takové, ve kterých je přístroj zapnutý, ale běží bez zatížení).

Omezte tvorbu hluku a vibrace na minimum!

- Používejte pouze přístroje v bezvadném stavu.
- Pravidelně provádějte údržbu a čištění přístroje.
- Přizpůsobte Váš způsob práce přístroji.
- Nepřetěžujte přístroj.
- V případě potřeby nechte přístroj zkontrolovat.
- Přístroj vypněte, pokud ho nepoužíváte.
- Noste rukavice.

Pozor!

I přesto, že obsluhujete elektrický přístroj podle předpisů, existují vždy zbývající rizika. V souvislosti s konstrukcí a provedením elektrického přístroje se mohou vyskytnout následující nebezpečí:

1. Poškození plic, pokud se nenosí žádná vhodná ochranná maska proti prachu.
2. Poškození sluchu, pokud se nenosí žádná vhodná ochrana sluchu.

5. Před uvedením do provozu

Art. č. 34.133.70 se dodává bez akumulátoru a bez nabíječky.

Sekačka je při expedici částečně smontována. Vodicí rukojeť a sběrací koš se musejí před použitím sekačky namontovat. Dodržujte návod k použití krok za krokem a při montáži se orientujte podle obrázků.

Upozornění! Potřebné montážní díly (šrouby, vodička kabelu atd.) nebo funkční díly (např. zástrčka, klíč atd.) se mohou nacházet ve tvarovaných částech obalu nebo na přístroji.

Varování! Než začnete provádět nastavení na přístroji, vždy nejdřív vytáhněte akumulátor.

Montáž vodicí rukojeti (obr. 3a–3c)

Obě dolní vodicí rukojeti (pol. 3a / 3b) připevněte na pravou a levou stranu tělesa sekačky. Přišroubujte horní vodicí rukojeť (pol. 2) ke dvěma spodním vodicím rukojetím (pol. 3a / 3b). Připevněte kabel motoru pomocí držáků kabelu (pol. 14) k pravé dolní rukojeti (pol. 3a) a k horní vodicí rukojeti (pol. 2). Překlopení vodicí rukojeti (viz část 8) nesmí být omezovalo kabelem a držáky kabelu.

Montáž sběracího koše na trávu (obr. 4a–4c)

Obě poloviny tělesa sběracího koše (pol. 9 / 10) přitlačte k sobě. Ujistěte se, že všechny plastové zobáčky správně zapadly do připravených drážek. Poté na již smontované poloviny nasadte horní část sběracího koše (pol. 11). Sběrací koš se na sekačce zavěsí na dva háčky. Za tímto účelem vypněte motor a počkejte, až se žací nůž zastaví. Vyhazovací klapku (pol. 7) nadzvedněte jednou rukou, druhou rukou uchopte sběrací koš za rukojeť a shora ho zavěste.

Indikace naplnění

Sběrací koš je vybaven indikací stavu naplnění (obr. 2 / pol. 11a). Ta se otevře proudem vzduchu, který sekačka za provozu produkuje. Pokud klapka během sekání zaklapne, je sběrací zařízení plné a mělo by být vyprázdněno. Sběrací koš pravidelně čistěte.

Nastavení výšky sekání (obr. 5)

Pozor!

Nastavení výšky sekání se smí provádět pouze při vytaženém akumulátoru.

Stiskněte tlačítko (pol. 16a) a nastavte regulaci výšky (pol. 16) na požadovanou výšku sekání. Šípka na tlačítku a stupnice na krytu ukazují nastavenou výšku sekání. Uvolněte tlačítko (pol. 16a) a zkontrolujte bezpečné zaaretování.

Před zahájením sekání odpojte akumulátor a zkontrolujte, zda je žací nástroj ostrý a zda nejsou poškozeny jeho upevňovací prvky. Tupé a/nebo poškozené žací nástroje vyměňte, aby nedošlo k nevyžádání.

Nabíjení akumulátoru (obr. 6)

1. Vyjměte akumulátor z přístroje. Při tom stiskněte západku.
2. Porovnejte, zda souhlasí síťové napětí uvedené na typovém štítku se síťovým napětím, které je k dispozici. Zastrčte síťovou zástrčku nabíječky (17) do zásuvky. Zelená LED začne blikat.
3. Zasuňte akumulátor (18) do nabíječky (17).
4. V bodu „Indikace nabíječky“ najdete tabulku s významy LED indikací na nabíječce.

Během nabíjení se může akumulátor trochu zahřívat. To je ovšem normální.

Pokud není možné akumulátor nabít, zkontrolujte,

- zda je v zásuvce síťové napětí,
- zda se kontakty akumulátoru bez problémů dotýkají nabíjecích kontaktů.

Pokud stále není možné akumulátor nabít, prosíme vás, abyste,

- nabíječku
- a akumulátorový článek

poslali na adresu našeho zákaznického servisu.

Pokud jde bezpečně odeslání, kontaktujte naši zákaznickou službu nebo prodejnu, v níž jste si přístroj pořídili.

Dbejte při zaslání nebo likvidaci akumulátoru resp. akumulátorového přístroje na to, aby byly zabaleny jednotlivě v plastovém sáčku, aby se zabránilo zkratům a vzniku požáru!

V zájmu dlouhé životnosti akumulátoru byste měli vždy dbát na jeho včasné nabíjení. To je v každém případě třeba tehdy, když zjistíte, že výkon přístroje klesá. Akumulátorový článek nikdy kompletně nevybíjejte. Toto vede k defektu akumulátoru!

Indikace kapacity akumulátoru (obr. 7)

Stiskněte spínač indikace kapacity akumulátoru (A). Indikace kapacity akumulátoru (B) signalizuje stav nabití pomocí 3 LED.

Všechny 3 LED svítí:

Akumulátor je plně nabitý.

2 nebo 1 LED svítí

Akumulátor disponuje dostatečným zbytkovým nabitím.

1 LED bliká:

Akumulátor je prázdný, akumulátor znovu nabijte.

Všechny LED blikají:

Teplota akumulátoru je podkročena. Odpojte akumulátor od přístroje, nechte akumulátor odpočívat jeden den při pokojové teplotě. Pokud se chyba objeví znovu, došlo k hlubokému vybití akumulátoru, čímž se stal defektním. Vyjměte akumulátor z přístroje. Defektní akumulátor se již nesmí používat, resp. nabíjet.

Montáž přídatného akumulátoru (obr. 8)

- Otevřete kryt akumulátoru.
- Zastrčte akumulátor do otvoru.
- Víko akumulátoru zavřete přiklopením.

6. Obsluha

Opatrně!

Bezprostředně před uvedením sekačky do provozu zasuňte akumulátor a při každém přerušení nebo ukončení práce akumulátor vytáhněte.

Pozor!

Aby se zabránilo nechtěnému zapnutí, je sekačka vybavena blokováním zapnutí (obr. 9 / pol. 8), které se musí zmáčknout, než může být aktivována spínací páčka (obr. 9 / pol. 1). Pokud se spínací páčka pustí, sekačka se vypne. Doba startu může činit až několik sekund. Proveďte tento krok několikrát, abyste si byli jisti, že váš přístroj správně pracuje.

Varování! Nikdy neotvírejte vyhazovací klapku, když je vyprazdňováno sběrací zařízení a motor ještě běží. Rotující nůž může způsobit zranění.

Vždy pečlivě upevněte vyhazovací klapku resp. sběrací koš. Při odstraňování nejdříve vypnout motor.

Musí být vždy dodržována bezpečnostní vzdálenost mezi krytem nože a uživatelem daná vodicími rukojeťmi. Při sekání a změnách směru jízdy na stráních a svazích je nutno dávat obzvlášť pozor. Dbejte na bezpečný postoj, noste boty s neklouzavou, profilovou podrážkou a dlouhé kalhoty.

Sekejte vždy příčně ke svahu. Na svazích se sklonem přes 15 stupňů se z bezpečnostních důvodů nesmí sekát.

Mimořádný pozor dávejte při jízdě zpět a při tažení sekačky. Nebezpečí klopýtnutí!

Pokyny ke správnému sekání

Při sekání doporučujeme postupovat „v přesahu“. Sekejte pouze s ostrými, bezvadnými noži, aby se stébla trávy netřepala a trávnik nezežloutl. Pro dosažení čistého výsledku práce je třeba vodit sekačku pokud možno v rovných pásech. Přitom by se tyto pásy měly vždy o pár centimetrů překrývat, aby nezůstaly viditelné pruhy. Doba provozu akumulátoru a tím i velikost posekané plochy na jedno nabití akumulátorů je většinou závislá na konkrétních vlastnostech trávniku (hustota, vlhkost, délka, výška sekání...) a na rychlosti sekání (rychlosti chůze se sekačkou). Pro individuální úpravu sekačích výkonů doporučujeme sekat trávnik častěji, s větší výškou sekání a s přiměřenou rychlostí pohybu. Časté zapínání a vypínání přístroje během sekání rovněž snižuje velikost plochy, kterou sekačka na jedno nabití dokáže posekat. Pokud by výkon akumulátorů (velikost posekané plochy) i přes výše uvedená opatření nebyl vyhovující, může pomoci použití akumulátorů s větší kapacitou (Ah).

Jak často by se mělo kosit, závisí zásadně na rychlosti růstu trávy. V době hlavního růstu (květen–červen) dvakrát týdně, jinak jednou týdně. Výška sekání by měla ležet mezi 4–6cm a růst k dalšímu sekání by měl činit 4–5cm. Pokud byl trávnik jednou o něco delší, neměli byste udělat chybu tím, že ho ihned posekáte na normální výšku. To trávniku škodí. Nesekejte více než polovinu výšky trávy. Spodní stranu tělesa sekačky udržujte čistou a bezpodmínečně odstraňujte nánosy trávy. Nánosy ztěžují startování a snižují kvalitu sekání a vyhazování trávy.

Na svazích je třeba sekat příčně ke svahu. Šikmým postavením směrem nahoru se dá zabránit sklouznutí sekačky. Zvolte výšku sekání podle skutečné délky trávniku. Proveďte více záběrů tak, že budou odstraněny maximálně 4 cm trávy najednou.

7. Čištění, údržba a objednání náhradních dílů

Nebezpečí!

Před všemi čisticími pracemi vyjměte akumulátor.

7.1 Čištění

- Bezpečnostní zařízení, větrací otvory a kryt motoru udržujte tak čisté a zbavené prachu a nečistot, jak je to jen možné. Otřete přístroj čistým hadrem nebo ho profoukněte stlačeným vzduchem při nízkém tlaku.
- Sekačka nesmí být čistěna pod tekoucí vodou, obzvlášť ne pod tlakem.
- Doporučujeme přístroj vyčistit ihned po každém použití.
- Přístroj pravidelně čistěte vlhkým hadrem a trochou mrazlavého mýdla. Nepoužívejte žádné čisticí prostředky nebo rozpouštědla, mohlo by dojít k poškození plastových částí přístroje. Dbejte na to, aby se do přístroje nedostala voda.
- Čistěte sekačku pokud možno kartáčem nebo hadrem.

7.2 Údržba

- Opotřebované nebo poškozené nože, držák nože a čep je třeba vyměnit v celé sadě autorizovaným odborníkem, aby bylo zachováno vyvážení.
- Zajistěte, aby všechny upevňovací prvky (šrouby, matice atd.) byly vždy pevně utaženy a abyste tak mohli se sekačkou bezpečně pracovat.
- Často kontrolujte součásti sloužící k zachytávání trávy, zda nevykazují známky opotřebení.
- Opotřebované nebo poškozené díly vyměňte.
- Z důvodu dlouhé životnosti by se měly všechny šroubované součástky, jako kola a osy, vyčistit a následně naolejovat.
- Pravidelná péče o sekačku zajistí nejen její dlouhou životnost a výkonnost, ale přispívá také k pečlivému a jednoduchému sekání vašeho trávniku.
- Součástka, která je nejvíce vystavena opotřebení, je nůž. Pravidelně kontrolujte stav nože a jeho upevnění. Pokud je nůž opotřebovaný, musí se ihned vyměnit nebo nabrousit. Pokud by se vyskytly nadměrné vibrace sekačky, znamená to, že nůž není správně vyvážen nebo byl deformován nárazy. V tomto případě se nůž musí opravit nebo vyměnit.
- Uvnitř přístroje se nenalézají žádné další díly vyžadující údržbu.

7.3 Výměna nože (obr. 10-11)

Vytáhněte akumulátor(y). Z bezpečnostních důvodů doporučujeme, aby výměnu nože provedl autorizovaný odborník. Pozor! Vytáhněte

bezpečnostní zástrčku! Noste pracovní rukavice! Používejte pouze originální nože, protože jinak není zaručena funkčnost a bezpečnost.

Při výměně nože postupujte následovně:

1. Povolte upevňovací šroub (pol. D).
2. Vyjměte nůž a nahradte ho novým.
3. Při montáži nového nože dbejte na směr montáže nože. Křídla nože musejí vyčnívat do prostoru motoru (pol. E). Upínací trny musí souhlasit s otvory v noži (pol. F).
4. Upevňovací šroub nakonec opět utáhněte klíčem. Utahovací moment by měl činit cca 25 Nm.

Na konci sezony proveďte všeobecnou kontrolu sekačky a odstraňte všechny nahromaděné nánosy. Před každým začátkem sezony bezpodmínečně přezkontrolujte stav nože. S opravami se obraťte na náš zákaznický servis. Používejte pouze originální náhradní díly.

7.4 Objednání náhradních dílů:

Při objednávce náhradních dílů je třeba uvést následující údaje:

- Typ přístroje
- Číslo artiklu přístroje
- Identifikační číslo přístroje
- Číslo požadovaného náhradního dílu

Aktuální ceny a informace naleznete na www.Einhell-Service.com

Náhradní nůž č. výr.: 34.054.53

8. Uložení a transport

Vytáhněte akumulátor(y).

Uložení

Skladujte přístroj a jeho příslušenství na tmavém, suchém a nezamrzajícím místě a mimo dosah dětí. Optimální skladovací teplota se pohybuje mezi 5 a 30 °C. Elektrický přístroj uchovávejte v originálním balení.

Transport

- Použijte ochranné transportní prvky, pokud jsou k dispozici.
- Pro snadnější přepravu (nebo skladování) povolte obě křídlové matice (obr. 3b / pol. 13) natolik, aby se na tomto místě dala vodicí rukojeť sklopit. Dbejte na to, abyste nepoškodili kabel a trubku vodicí rukojeti.

- Chraňte přístroj před poškozeními a silnými vibracemi, které mohou nastat zejména při transportu ve vozidlech.
- Zajistěte přístroj proti sklouznutí a převrácení.

9. Likvidace a recyklace

Přístroj je uložen v balení, aby bylo zabráněno poškození při přepravě. Toto balení je surovina a tím znovu použitelné nebo může být dáno zpět do cirkulace surovin. Přístroj a jeho příslušenství jsou vyrobeny z rozdílných materiálů, jako např. kov a plasty. Defektní přístroje nepatří do domovního odpadu. K odborné likvidaci by měl být přístroj odevzdán na příslušném sběrném místě. Pokud žádné takové sběrné místo neznáte, měli byste se informovat na místním zastupitelství.

10. Indikace nabíječky

Stav indikace		Význam a opatření
Červená LED	Zelená LED	
Vyp	Bliká	Provozní pohotovost Nabíječka je připojena na síť a připravena k provozu, akumulátor není v nabíječce.
Zap	vyp	Nabíjení Nabíječka nabíjí akumulátor režimem rychlého nabíjení. Příslušné doby nabíjení najdete přímo na nabíječce. Upozornění! V závislosti na konkrétním stavu nabití se mohou skutečné doby nabíjení poněkud lišit od uvedených dob nabíjení.
Vyp	Zap	Akumulátor je nabitý a připravený k provozu. (READY TO GO) Poté se až do úplného nabití přepne na úsporné nabíjení. Nechte akumulátor v nabíječce o cca 15 minut déle. Opatření: Vyjměte akumulátor z nabíječky. Odpojte nabíječku ze sítě.
Bliká	Vyp	Přízpusobené nabíjení Nabíječka se nachází v režimu šetrného nabíjení. Akumulátor je přitom z bezpečnostních důvodů nabíjen pomaleji a potřebuje více času. To může mít následující příčiny: - Akumulátor nebyl již po dlouhou dobu nabíjen. - Teplota akumulátoru není v ideálním rozsahu. Opatření: Počkejte, až bude nabíjení ukončeno, akumulátor může být i přesto dále nabíjen.
Bliká	Bliká	Porucha Nabíjení již není možné. Akumulátor je defektní. Opatření: Defektní akumulátor se již nesmí nabíjet. Vyjměte akumulátor z nabíječky.
Zap	Zap	Porucha teploty Akumulátor je příliš horký (např. přímé sluneční záření) nebo příliš studený (pod 0° C). Opatření: Odeberte akumulátor a uložte ho 1 den při pokojové teplotě (cca 20° C).

11. Plán vyhledávání poruch

Porucha	Možná příčina	Odstranění
Motor nenaskočí	<ul style="list-style-type: none"> a) Uvolněné přípojky na motoru b) Příklad stojící ve vysoké trávě c) Ucpaný kryt sekačky d) Nesprávně zasunutý akumulátor 	<ul style="list-style-type: none"> a) Nechte přístroj zkontrolovat zákaznickým servisem. b) Nastartujte sekačku v nízké trávě nebo na již posekaných plochách; Eventuálně změňte výšku sekání c) Tělo sekačky vyčistěte, aby nůž volně běžel d) Vyměňte akumulátor a znovu ho zasuňte (viz 5.)
Klesá výkon motoru	<ul style="list-style-type: none"> a) Příliš vysoká nebo vlhká tráva b) Těleso sekačky ucpané c) silně opotřebované nože d) Kapacita akumulátoru klesá 	<ul style="list-style-type: none"> a) Upravte výšku sekání b) Vyčistěte tělo sekačky c) Vyměňte nože d) Zkontrolujte kapacitu akumulátorů a případně je nabijte (viz 5.)
Nečisté sekání	<ul style="list-style-type: none"> a) Opotřebované nože b) Chybná výška sekání 	<ul style="list-style-type: none"> a) Vyměňte nůž nebo ho nabruste b) Upravte výšku sekání
Motor se náhle zastaví.	<ul style="list-style-type: none"> a) Přetížení akumulátoru b) Vybitý akumulátor 	<ul style="list-style-type: none"> a) Příklad vypněte a opět zapněte. Pokud k tomu dochází často, použijte akumulátor s vyšší kapacitou (Ah). b) Použijte nabitý akumulátor.

Likvidace



Elektronářadí, akumulátory, příslušenství a obaly se musí odevzdat k ekologické recyklaci.

Elektronářadí a akumulátory/baterie nevyhazujte do domovního odpadu!

Pouze pro země EU:

Podle evropské směrnice 2012/19/EU o odpadních elektrických a elektronických zařízeních a jejího provedení ve vnitrostátním právu se musí již nepoužitelné elektrické nářadí a podle evropské směrnice 2006/66/ES vadné nebo opotřebované akumulátory/baterie shromažďovat odděleně a odevzdat k ekologické recyklaci.

Při nesprávné likvidaci mohou odpadní elektrická a elektronická zařízení kvůli svému potenciálně nebezpečnému obsahu poškodit životní prostředí a lidské zdraví.

Patisk nebo jiné rozmnožování dokumentace a průvodních listin, také ve výtažcích, je přípustný pouze s výslovným souhlasem firmy Einhell Germany AG.

Technické změny vyhrazeny

Servisní informace

Ve všech zemích uvedených v záručním listu máme kompetentní servisní partnery, jejichž kontaktní údaje naleznete v záručním listu. Jsou Vám k dispozici pro všechny servisní požadavky jako opravy, objednávání náhradních a rychle opotřebitelných dílů nebo nákup spotřebních materiálů.

Je třeba dbát na to, že u tohoto přístroje podléhají následující díly opotřebení přiměřenému použití nebo přirozenému opotřebení, resp. jsou potřebné jako spotřební materiál.

Kategorie	Příklad
Rychle opotřebitelné díly*	Uhlíkové kartáčky, Akumulátor
Spotřební materiál/spotřební díly*	Nůž
Chybějící díly	

* není nutně obsaženo v rozsahu dodávky!

V případě nedostatků nebo chyb Vás žádáme, abyste příslušnou chybu nahlásili na internetové stránce www.Einhell-Service.com. Dbejte prosím na přesný popis chyby a odpovězte přitom v každém případě na následující otázky:

- Fungoval přístroj předtím nebo byl od začátku defektní?
- Všimli jste si něčeho před vyskytnutím poruchy (příznak před poruchou)?
- Jakou chybnou funkci přístroj podle Vašeho názoru vykazuje (hlavní příznak)?
Popište tuto chybnou funkci.

Nebezpečenstvo!

Pri používaní prístrojov sa musia dodržiavať príslušné bezpečnostné opatrenia, aby bolo možné zabrániť prípadným zraneniam a vecným škodám. Preto si starostlivo prečítajte tento návod na obsluhu/bezpečnostné pokyny. Následne ich starostlivo uschovajte, aby ste mali vždy k dispozícii potrebné informácie. V prípade, že budete prístroj požičiavať tretím osobám, prosím odovzdajte im spolu s prístrojom tento návod na obsluhu/bezpečnostné pokyny. Nepreberáme žiadne ručenie za nehody ani škody, ktoré vzniknú nedodržaním tohto návodu na obsluhu a bezpečnostných pokynov.

Vysvetlenie použitých symbolov (pozri obr. 12)

1. **Nebezpečenstvo!** - Aby ste znížili riziko poranenia, prečítajte si návod na obsluhu.
2. Udržiavať odstup!
3. **VAROVANIE** – Pred údržbou odpojte akumulátor. Strihacie nože sa otáčajú po vypnutí motora naďalej!
4. Chrániť prístroj pred dažďom a vlhkom
5. Garantovaná hladina akustického výkonu
6. Akumulátor odborne likvidovať
7. Určené len na použitie v suchých miestnostiach.
8. Trieda ochrany II
9. Skladovanie akumulátora len v suchých miestnostiach s teplotou okolia v rozsahu +10 °C - +40 °C. Skladovať akumulátory len v nabitom stave (min. 40 % nabité).

Tento prístroj nesmie byť používaný deťmi. Deti nesmú vykonávať čistenie ani údržbu prístroja. Tento prístroj smie byť používaný osobami so zníženými psychickými, sensorickými alebo mentálnymi schopnosťami alebo nedostatkami skúseností a vedomostí, pokiaľ budú pod dohľadom alebo budú poučené ohľadne bezpečného používania prístroja a o príslušných z toho plynúcich rizikách. Deti sa nesmú s prístrojom hrať.

1. Bezpečnostné pokyny

Príslušné bezpečnostné pokyny nájdete v priloženej brožúrke.

Výstraha!

Prečítajte si všetky bezpečnostné predpisy, pokyny, zobrazenia a technické údaje, ktorými je tento elektrický nástroj vybavený. Nedostatky pri dodržovaní nasledujúcich pokynov môžu mať za následok úraz elektrickým prúdom, vznik požiaru a/alebo ťažké poranenia.
Všetky bezpečnostné predpisy a pokyny si odložte pre budúce použitie.

2. Popis prístroja a objem dodávky

2.1 Popis prístroja (obr. 1/2)

1. Spínacia páka
2. Horné posuvné držadlo
- 3a. Dolné posuvné držadlo vpravo
- 3b. Dolné posuvné držadlo vľavo
4. Nosná rukoväť
5. Zachytávací koš na trávu
6. Koleso
7. Vyhadzovacia klapka
8. Blokovanie zapnutia
9. Zachytávací koš na trávu vpravo
10. Zachytávací koš na trávu vľavo
11. Horná časť zachytávacieho koša
- 11a. Ukazovateľ stavu naplnenia
12. Upevňovacie skrutky
13. Kridlová matica
14. Držiak kábla
15. Veko priečinka na akumulátory
16. Centrálné nastavenie výšky rezu

2.2 Objem dodávky

Prosím, skontrolujte kompletnosť výrobu na základe uvedeného objemu dodávky. V prípade chýbajúcich častí sa prosím obráťte najneskôr do 5 pracovných dní od zakúpenia výrobku s predložením platného dokladu o kúpe na naše servisné stredisko alebo na obchod, v ktorom ste prístroj zakúpili. Prosím, dbajte pritom na záručnú tabuľku uvedenú v servisných informáciách na konci návodu.

- Otvorte balenie a opatrne vyberte prístroj von z balenia.
- Odstráňte obalový materiál ako aj obalové/transportné poistky (pokiaľ sú obsiahnuté).
- Skontrolujte, či obsah dodávky kompletný.
- Skontrolujte, či nedošlo k poškodeniu prístroja a príslušenstva transportom.

- Pokiaľ možno, uschovajte si obal až do konca záručnej doby.

Nebezpečenstvo!

Prístroj a obalový materiál nie sú hračky! Deti sa nesmú hrať s plastovými vreckami, fóliami ani malými dielmi! Hrozí nebezpečenstvo prehltnutia a udusení!

Objem dodávky

- Akumulátorová kosačka
- Zachytávací kôš na trávu
- Montážny materiál
- Originálny návod na obsluhu
- Bezpečnostné pokyny

3. Správne použitie prístroja

Kosačka je určená pre súkromné používanie v domácej záhrade a rekreačných záhradách.

Za kosačku pre súkromné použitie v domácych a rekreačných záhradách sa považujú také kosačky, ktorých ročné použitie spravidla neprekračuje 50 hodín a ktoré sa používajú na ošetrovanie trávnatých plôch alebo trávnikov, nie však na verejných priestranstvách, v parkoch, na športoviskách ani v poľnohospodárstve a lesnom hospodárstve.

Pozor! Kvôli telesnému ohrozeniu používateľa sa nesmie kosačka trávniká používať na zstrihovanie krovín, živých plotov a kríkov, na rezanie a drvenie pergolových porastov alebo na kosenie trávniká na strešných porastoch alebo balkónových kvetináčoch a na čistenie (odsávanie) chodníkov a ani ako drvička na drvenie vetiev a konárov stromov a zo živého plotu. Ďalej nesmie byť kosačka používaná ako motorová plečka ani na vyrovnávanie nerovností pôdy, ako napr. krtincov.

Z bezpečnostných dôvodov nesmie byť kosačka trávniká používaná ako hnací agregát pre iné pracovné nástroje alebo akékoľvek nástrojové sady, iba ak sú tieto výslovne povolené a schválené výrobcom.

Prístroj smie byť použitý len na ten účel, na ktorý bol určený. Akékoľvek iné odlišné použitie sa považuje za nespĺňajúce účel použitia. Za škody alebo zranenia akéhokoľvek druhu spôsobené nesprávnym používaním ručí používateľ / obslu-

hujúca osoba, nie však výrobca.

Prosím berte ohľad na skutočnosť, že naše prístroje neboli svojim určením konštruované na profesionálne, remeselnícke ani priemyselné použitie. Nepreberáme žiadne záručné ručenie, ak sa prístroj bude používať v profesionálnych, remeselníckych alebo priemyselných prevádzkach ako aj na činnosti rovnocenné s takýmto použitím.

4. Technické údaje

Prevádzkové napätie	18 V
Otáčky motora:	3300 min ⁻¹
Druh ochrany:	IPX1
Trieda ochrany:	III
Hmotnosť:	9,6 kg
Šírka rezu:	32 cm
Objem zachytávacieho koša na trávu:	27 litrov
Hladina akustického tlaku L _{DA} :	76,5 dB(A)
Faktor neistoty K _{DA} :	3 dB
Nameraná hladina akustického výkonu L _{WA} :	85,2 dB(A)
Faktor neistoty K _{WA} :	1,84 dB
Garantovaná hladina akustického výkonu L _{WA} :	87 dB(A)
Vibrácia na držadle a _h :	≤ 2,5 m/s ²
Faktor neistoty K:	1,5 m/s ²
Nastavenie výšky rezu:	25-65 mm; 5-stupňové

Pozor!

Prístroj je dodávaný bez akumulátorov a bez nabíjačky a smie sa používať výlučne len s li-iónovými akumulátormi série Power X-Change!

Li-iónové akumulátory série Power X-Change sa smú nabíjať výlučne len nabíjačkou Power X-Charger.

Nebezpečenstvo!

Hlučnosť a vibrácie

Hodnoty hlučnosti a vibrácií boli merané podľa európskej normy EN 62841.

Používajte ochranu sluchu.

Pôsobenie hluku môže spôsobiť poškodenie sluchu.

Celkové hodnoty vibrácií (súčet vektorov troch smerov) stanovené v súlade s EN 62841.

Uvedené celkové hodnoty vibrácií a uvedené emisné hodnoty hluku boli namerané podľa normovaného skúšobného postupu a môžu sa použiť na porovnanie elektrického prístroja s inými prístrojmi.

Uvedené celkové hodnoty vibrácií a uvedené emisné hodnoty hluku sa môžu taktiež použiť za účelom predbežného posúdenia zaťaženia.

Výstraha:

Emisie vibrácií a hluku sa môžu behom skutočného používania elektrického prístroja líšiť od uvedených hodnôt, v závislosti od príslušného spôsobu, akým sa elektrický prístroj bude používať, predovšetkým od toho, aký druh obrobku sa obrába.

Obmedzte Vašu pracovnú dobu!

Pritom sa musia zohľadniť všetky časti prevádzkového cyklu (napríklad čas, počas ktorého je elektrický prístroj vypnutý, ako aj čas, počas ktorého je sice zapnutý, ale beží bez záťaže).

Obmedzte tvorbu hluku a vibráciu na minimum!

- Používajte len prístroje v bezchybnom stave.
- Pravidelne vykonávajte údržbu a čistenie prístroja.
- Prispôbte spôsob práce prístroju.
- Prístroj nepreťažujte.
- V prípade potreby nechajte prístroj skontrolovať.
- Prístroj vypnite, pokiaľ ho nepoužívate.
- Používajte rukavice.

Pozor!

Zvyškové riziká

Aj napriek tomu, že budete elektrický prístroj obsluhovať podľa predpisov, budú existovať zvyškové riziká. V súvislosti s konštrukciou a vyhotovením elektrického prístroja môže dôjsť k výskytu týchto nebezpečenstiev:

1. Poškodenie pľúc, pokiaľ sa nenosí žiadna vhodná ochranná maska proti prachu.
2. Poškodenie sluchu, pokiaľ sa nenosí žiadna vhodná ochrana sluchu.

5. Pred uvedením do prevádzky

Výrobok č. 34.133.70 je dodávaný bez akumulátora a bez nabíjačky.

Kosačka je pri zakúpení v čiastočne zmontovanom stave. Posuvné držadlo a zachytávací kôš musia byť pred použitím kosačky trávnikára správne namontované. Postupujte podľa návodu na obsluhu po jednotlivých krokoch a orientujte sa pri montáži podľa obrázkov.

Upozornenie! Potrebné montážne diely (skrutky, vedenia kábla atď.) alebo funkčné diely (napr. zástrčka, kľúč atď.) sa môžu nachádzať v tvorových častiach balenia alebo na prístroji.

Varovanie! Vytiahnite vždy akumulátor predtým, než budete vykonávať nastavenia na prístroji.

Montáž posuvného držadla (obr. 3a – 3c)

Pripevnite obe spodné posuvné držadlá (poz. 3a/3b) vľavo a vpravo na teleso kosačky. Horné posuvné držadlo (poz. 2) priskrutkujte k obom spodným posuvným drždálam (poz. 3a/3b). Pripevnite kábel motora pomocou držiakov kábla (poz. 14) k pravému dolnému posuvnému držiaku (poz. 3a) a k hornému posuvnému držiaku (poz. 2).

Kábel a držiak kábla nesmú brániť sklopeniu posuvného držadla (pozri odsek 8).

Montáž zachytávacieho koša (obr. 4a – 4c)

Zatlačte obe polovice telesa zachytávacieho koša na trávu (poz. 9/10) k sebe. Dbajte na to, aby všetky plastové úchytky správne zapadli do príslušných štrbín. Potom nasuňte hornú časť zachytávacieho koša (poz. 11) na už zmontované polovice. Zachytávací kôš je zavesený na dvoch hákoch na kosačke. Pritom vypnite motor a počkajte, kým sa nôž zastaví. Vyhadzovaci klapku (poz. 7) dvihnite jednou rukou, druhou rukou držte zachytávací kôš za rukoväť a zaveste ho pohybovom zhora nadol.

Ukazovateľ stavu naplnenia

Zachytávací kôš je vybavený ukazovateľom stavu naplnenia (obr. 2/poz. 11a). Otvára sa prúdom vzduchu, ktorý vytvorí kosačka v prevádzke. Pokiaľ klapka počas prevádzky zaklapne, znamená to, že je zachytávacie ústrojenstvo plné a malo by sa vyprázdniť. Zachytávací kôš pravidelne čistite.

Prestavenie výšky kosenia (obr. 5)

Pozor!

Nastavovanie výšky rezu sa smie vykonávať len pri vytiahnutom akumulátore.

Stlačte tlačidlo (poz. 16a) a nastavte výškové nastavenie (poz. 16) na požadovanú výšku rezu. Šípka na tlačidle a stupnica na kryte ukazujú nastavenú výšku rezu. Uvoľnite tlačidlo (poz. 16a) a skontrolujte, či je bezpečne zaistené.

Pred začatím kosenia vytiahnite akumulátor a skontrolujte, či je strihacie ústrojenstvo ostré a jeho upevňovacie prvky sú nepoškodené. Tupé a / alebo poškodené strihacie ústrojenstvo je potrebné vymeniť, aby nedošlo ku vzniku nevyváženosti.

Nabíjanie akumulátora (obr. 6)

1. Vyberte akumulátor von z prístroja. Pritom stlačiť aretačné tlačidlo.
2. Porovnajte, či sa elektrické napätie uvedené na typovom štítku zhoduje s prítomným elektrickým napätím siete. Zapojte sieťovú zástrčku nabíjačky (17) do zásuvky. Zelená kontrolka LED začne blikať.
3. Zasuňte akumulátor (18) na nabíjačku (17).
4. V bode „signalizácia nabíjačky“ nájdete tabuľku s významom signalizácie kontroliek LED na nabíjačke.

Počas nabíjania môže dôjsť k čiastočnému zohriatiu akumulátora. To je však normálne.

Ak by nebolo možné nabitie akumulátora, skontrolujte prosím,

- či je v zásuvke prítomné sieťové napätie
- či je kontakt na nabíjaciach kontaktoch v bezchybnom stave.

Ak by napriek tomu nemalo byť stále možné nabitie akumulátora, prosíme Vás, aby ste,

- nabíjačku
- a akumulátor

zaslali nášmu zákazníckemu servisu.

Kvôli správne odoslaniu kontaktujte náš zákaznícky servis alebo obchod, kde ste prístroj zakúpili.

Dbajte pri odosielaní alebo likvidácii akumulátorov, resp. akumulátorového prístroja na to, aby boli zabalené jednotlivito v umelohmotných vreckách aby sa zabránilo skratom a vzniku požiaru!

V záujme dlhej životnosti akumulátora by ste sa mali postarať o včasné opätovné nabíjanie akumulátora. To je potrebné v každom prípade vtedy, keď zistíte, že sa výkon prístroja začne znižovať. Akumulátor by nemal byť nikdy úplne vybitý. To

totož vedie k poškodeniu akumulátora!

Zobrazenie kapacity akumulátora (obr. 7)

Zatlačte na vypínač pre zobrazenie kapacity akumulátora (A). Zobrazenie kapacity akumulátora (B) signalizuje stav nabitia akumulátora pomocou 3 kontroliek.

Svietia všetky 3 kontrolky:

Akumulátor je úplne nabitý.

Svietia 2 alebo 1 kontrolka:

Akumulátor má dostatočné zvyškové nabitie.

1 kontrolka bliká:

Akumulátor je prázdny, nabite akumulátor.

Všetky kontrolky LED blikajú:

Požadovaná teplota akumulátora nie je dosiahnutá. Vyberte akumulátor z prístroja a nechajte ho jeden deň ležať pri izbovej teplote. Ak sa chyba bude znovu opakovať, tak bol akumulátor hlbkovo vybitý a je defektný. Odoberte akumulátor z prístroja. Defektný akumulátor sa nesmie naďalej používať, resp. nabíjať.

Montáž akumulátora (obr. 8)

- Otvorte kryt akumulátora.
- Zasuňte akumulátor do uloženia.
- Zatvorte kryt akumulátora zaklopním krytu.

6. Obsluha

Opatrne!

Bezprostredne pred uvedením kosačky do prevádzky vložte akumulátor a pri každom prerušení alebo ukončení práce akumulátor odstráňte.

Pozor!

Aby ste zabránili samovoľnému zapnutiu prístroja, je kosačka vybavená blokovaním zapnutia (obr. 9/pol. 8), ktoré musí byť stlačené pred tým, než je možné stlačiť spínaciu páku (obr. 9/pol. 1). Keď pustíte spínaciu páku, tak sa kosačka automaticky vypne. Doba štartu môže trvať niekoľko sekúnd. Vyskúšajte tento proces niekoľkokrát, aby ste sa presvedčili, že Váš prístroj funguje správne.

Výstraha! V žiadnom prípade neotvárajte vyhadzovaciu klapku počas vyprázdňovania zachytávacieho ústrojenstva a pokiaľ motor beží. Rotujúci nôž môže viesť k zraneniam. Vyhadzovaciu klapku resp. zachytávací kôš na

trávu vždy starostlivo upevnite. Pri odstraňovaní je potrebné vypnúť motor.

Bezpečnostný odstup medzi krytom noža a obsluhujúcou osobou determinovaný vodiacim držadlom sa musí vždy dodržiavať. Pri kosení a zmene smeru pohybu na svahoch a plochách so sklonom je potrebná zvýšená opatrnosť. Dbajte na bezpečný postoj, používajte obuv z protišmykovými, profilovanými podrážkami a dlhé nohavice.

Koste vždy priečne voči svahu. Svahy so sklonom vyšším ako 15 stupňov nesmú byť z bezpečnostných dôvodov kosené pomocou tejto kosačky.

Pri pohybe späť a pri ťahaní kosačky smerom vzad je potrebná zvýšená opatrnosť. Nebezpečenstvo zakopnutia!

Pokyny pre správne kosenie

Pri kosení sa odporúča prekrývajúci pracovný postup.

Koste vždy len pomocou ostrých, bezchybných nožov, aby sa nepoškodzovali steblá trávy a aby tak trávnik nezožltol.

Pri dosiahnutí čistého obrazu kosenia trávnik je potrebné viesť kosačku, pokiaľ to je možné, v čo najrovnejších dráhach. Pritom by sa mali tieto dráhy prekrývať vždy niekoľkými centimetrami, aby neostali nepokosené pásy.

Doba chodu akumulátora a tým pádom možný plošný výkon v metroch štvorcových na jedno nabitie akumulátora, sú závislé z veľkej časti od vlastností trávnik (napr. hustoty, vlhkosti, dĺžky, výšky rezu...) a rýchlosti kosenia (krokové tempo). Za účelom individuálneho prispôsobenia plošného výkonu sa odporúča kosť trávnik častejšie, s vyššou výškou kosenia a s priradeným tempom. Časté zapínanie a vypínanie prístroja počas priebehu kosenia taktiež znižuje plošný výkon. Ak by napriek vyššie uvedeným opatreniam nebola doba chodu akumulátora (plošný výkon) uspokojivá, tak je to možné vyriešiť pomocou akumulátorov s vyššou kapacitou (Ah).

Ako často je potrebné kosenie trávnik, závisí v podstate hlavne od rýchlosti rastu trávy na trávniku. Počas hlavného rastového obdobia (máj - jún) koste dvakrát týždenne, v ostatnom období raz týždenne. Výška rezu by mala byť medzi 4 - 6 cm a rast trávy do ďalšieho kosenia by mal byť medzi 4 - 5 cm. V prípade, že trávnik vyrástol o niečo

viac, nemali by ste urobiť zásadnú chybu a ihneď trávu skosiť späť na normálnu výšku. To by trávniku uškodilo. Nekoste preto nikdy viac ako polovicu výšky trávy.

Udržujte spodnú stranu krytu kosačky vždy čistú a zbavujte ju od zvyškov trávy po kosení. Zvyšky trávy sťažujú proces naštartovania a ovplyvňujú kvalitu kosenia a vyhadzovania trávy.

Na svahoch sa musia dráhy kosenia viesť priečne voči svahu. Zošmyknutiu sa kosačky je možné predísť šikmým postavením smerom nahor. Zvoľte si výšku rezu v závislosti od skutočnej dĺžky trávy. Uskutočnite viaceré postupy kosenia, aby sa na jedenkrát skosilo maximálne 4cm trávnik.

7. Čistenie, údržba a objednanie náhradných dielov

Nebezpečenstvo!

Pred akýmkoľvek čistiacimi prácami vyťahnite akumulátor.

7.1 Čistenie

- Udržujte ochranné zariadenia, vzduchové otvory a kryt motora vždy v čistom stave bez prachu a nečistôt. Utrite prístroj čistou utierkou alebo ho vyčistite vyfúkaním stlačeným vzduchom pri nastavení na nízky tlak.
- Kosačka nesmie byť čistená pod tečúcou vodou, predovšetkým nie pod vysokým tlakom.
- Odporúčame, aby ste prístroj čistili priamo po každom použití.
- Čistite prístroj pravidelne pomocou vlhkej utierky a malého množstva tekutého mydla. Nepoužívajte žiadne čistiace prostriedky ani riedidlá; tieto prostriedky by mohli napadnúť umelohmotné diely prístroja. Dbajte na to, aby sa do vnútra prístroja nedostala voda.
- Čistite kosačku najlepšie pomocou kefky alebo utierky.

7.2 Údržba

- Opotrebované alebo poškodené nože, uchytanie nožov a čapy musia byť vymenené ako celok autorizovaným odborníkom, aby sa zaručilo ich vycentrovanie.
- Postarajte sa o to, aby boli všetky upevňovacie prvky (skrutky, matice atď.) vždy pevne dotiahnuté, aby tak bola možná bezpečná práca s kosačkou.

- Zachytávacie zariadenie trávy často kontrolujte, či nie je opotrebované.
- Vymieňajte opotrebované alebo poškodené súčiastky.
- Kvôli dlhej životnosti prístroja by mali byť všetky skrutkové spoje ako aj kolesá a osi vyčistené a následne naolejované.
- Pravidelná starostlivosť o Vašu kosačku zabezpečí nielen dlhú dobu jej životnosti a výkonnosť, ale je prospešná zároveň aj pre dôkladné a jednoduché kosenie Vášho trávnik.
- Súčiastka, ktorá je najviac vystavená opotrebovaniu, je nôž. Kontrolujte preto pravidelne stav noža ako aj nožového uloženia. Ak je nôž opotrebovaný, je potrebná jeho okamžitá výmena alebo nabrúsenie. V prípade, že sa vyskytnú nadmerné vibrácie kosačky, znamená to, že nôž nie je správne vycentrovaný alebo bol deformovaný následkom nárazov. V tomto prípade musí byť nôž opravený alebo vymenený.
- Vo vnútri prístroja sa nenachádzajú žiadne ďalšie diely vyžadujúce údržbu.

7.3 Výmena noža (obr. 10-11)

Odoberte akumulátor(y). Z bezpečnostných dôvodov odporúčame nechať vykonať výmenu noža autorizovaným odborníkom. Opatrne! Vytiahnuť bezpečnostný konektor! Používajte pracovné rukavice! Používajte vždy len originálne nože, pretože v opačnom prípade nemusí byť zaručená správna funkčnosť a bezpečnosť prístroja.

Pri výmene noža sa postupuje nasledovne:

1. Uvoľnite upevňovaciu skrutku (poz. D).
2. Starý nôž odoberte a nahraďte ho novým.
3. Pri montovaní nového noža dbajte prosím na to, aby bol umiestnený v správnom smere. Krídla noža musia pri založení noža ukazovať smerom do motorového priestoru (poz. E). Prítomné upevňovacie trne sa musia zhodovať s vyliisovanými otvormi noža (poz. F).
4. Nakoniec znovu pevne utiahnite upevňovaciu skrutku pomocou skrutkového kľúča. Uťahovací moment by mal byť cca 25 Nm.

Na konci sezóny vykonajte všeobecnú kontrolu kosačky trávnik a odstráňte všetky usadené zvyšky trávy. Pred každým začatím novej sezóny musíte bezpodmienečne skontrolovať stav noža. Obráťte sa v prípade potreby opráv na náš zákaznícky servis. Používajte len originálne náhradné diely.

7.4 Objednávanie náhradných dielov:

Pri objednávaní náhradných dielov je potrebné uviesť nasledovné údaje:

- Typ prístroja
- Výrobné číslo prístroja
- Identifikačné číslo prístroja
- Číslo potrebného náhradného dielu

Aktuálne ceny a informácie nájdete na stránke www.Einhell-Service.com

Náhradný nôž č. výr.: 34.054.53

8. Skladovanie a preprava

Odoberte akumulátor(y).

Uloženie

Skladujte prístroj a jeho príslušenstvo na tmavom, suchom a nezamrzajúcom mieste mimo dosahu detí. Optimálna teplota pre skladovanie je medzi 5 °C a 30 °C. Skladujte tento prístroj v originálnom balení.

Preprava

- Dajte na prístroj transportné ochranné prípravky, ak sú k dispozícii.
- Pre uloženie prepravy (alebo skladovania) uvoľnite krídlové matice (obr. 3b/poz. 13) natoľko, aby sa posuvné držadlo na tomto mieste dalo sklopiť. Dávajte pozor, aby ste nepoškodili kábel a rúrky posuvného držadla.
- Chráňte prístroj pred poškodením a silnými vibráciami, ktoré vznikajú predovšetkým pri prepravovaní vo vozidlách.
- Prístroj zabezpečte proti skĺznutiu a prevráteniu.

9. Likvidácia a recyklácia

Prístroj sa nachádza v obale za účelom zabránenia poškodeniu pri transporte. Tento obal je vyrobený zo suroviny a tým pádom je ho možné znovu použiť alebo sa môže dať do zberu na recykláciu surovín. Prístroj a jeho príslušenstvo sa skladajú z rôznych materiálov, ako sú napr. kovy a plasty. Poškodené prístroje nepatria do domového odpadu. Prístroj by sa mal odovzdať k odbornej likvidácii na príslušnom zbernom mieste. Pokiaľ Vám nie je známe takéto zberné miesto, informujte sa prosím na miestnej samospráve.

10. Signalizácia nabíjačky

Stav signalizácie		Význam a opatrenie
Červená LED	Zelená LED	
Vyp	Bliká	Prípravená k prevádzke Nabíjačka je zapojená na sieť a pripravená k prevádzke, akumulátor nie je v nabíjačke.
Zap	Vyp	Nabíjanie Nabíjačka nabíja akumulátor v rýchlo nabíjacom režime. Príslušné doby nabíjania nájdete priamo na nabíjačke. Upozornenie! Podľa prítomného stavu nabitia akumulátora sa môžu skutočné doby nabíjania čiastočne odlišovať.
Vyp	Zap	Akumulátor je nabitý a pripravený na použitie. (READY TO GO) Potom sa po úplnom nabití prepne do udržiavacieho nabíjania. Za týmto účelom nechajte akumulátor približne 15 minút dlhšie na nabíjačke. Opatrenie: Vyberte akumulátor z nabíjačky. Odpojte nabíjačku zo siete.
Bliká	Vyp	Prispôbené nabíjanie Nabíjačka sa nachádza v režime šetrného nabíjania. Prítom sa akumulátor z bezpečnostných dôvodov nabíja pomalšie a potrebuje viac času. Toto môže mať nasledovné príčiny: - Akumulátor sa veľmi dlhú dobu nenabíjal. - Teplota akumulátora neleží v ideálnom rozsahu. Opatrenie: Počkajte do ukončenia procesu nabíjania, akumulátor je možné napriek tomu ďalej nabíjať.
Bliká	Bliká	Chyba Proces nabíjania už nie je možný. Akumulátor je defektný. Opatrenie: Defektný akumulátor nesmie byť naďalej nabíjaný! Vyberte akumulátor z nabíjačky.
Zap	Zap	Tepelná porucha Akumulátor je príliš horúci (napr. priame slnečné žiarenie) alebo príliš studený (pod 0 °C) Opatrenie: Vyberte akumulátor a skladujte ho 1 deň pri izbovej teplote (cca 20 °C).

11. Plán na hľadanie chýb

Chyba	Možná príčina	Náprava
Motor sa nerozbieha	a) Uvoľnené prípojky na motore b) Prístroj stojí vo vysokej tráve c) Upchané teleso kosačky d) akumulátor nie je správne nasunutý	a) Nechajte skontrolovať zákaznickým servisom b) Naštartovať na nižšej tráve resp. pokosenej ploche; prípadne zmeniť výšku rezu c) Vyčistiť kryt, aby sa mohol nôž voľne točiť d) Vybrať akumulátor a znovu ho nasunúť (bod 5.)
Výkon motora sa zhoršuje	a) Príliš vysoká alebo vlhká tráva b) Upchané teleso kosačky c) Nôž silne opotrebovaný d) Kapacita akumulátora sa znižuje	a) Opraviť výšku rezu b) Vyčistiť kryt c) Vymeniť nôž d) Skontrolovať kapacitu akumulátora a prípadne akumulátor nabiť (bod 5)
Nečistý rez kosenia	a) Opatrebovaný nôž b) Nesprávna výška rezu	a) vymeniť alebo nabrúsiť nôž b) opraviť výšku rezu
Motor sa náhle zastaví	a) Preťaženie akumulátora b) Akumulátor je vybitý	a) Prístroj vypnite a znovu zapnite Ak k tomu dochádza častejšie, použite akumulátor s vyššou kapacitou (Ah) b) Použite nabitý akumulátor

Likvidácia



Elektrické náradie, batérie, príslušenstvo a obaly sa musia odovzdať na ekologickú recykláciu.
Elektrické náradie a akumulátory/batérie nevyhadzujte do domového odpadu!

Len pre krajiny EÚ:

Podľa európskej smernice 2012/19/EÚ o odpade z elektrických a elektronických zariadení a podľa jej transpozície v národnom práve sa musí už nepoužiteľné elektrické náradie a, podľa európskej smernice 2006/66/ES, poškodené alebo vybité akumulátory/batérie zbierať separovane a odovzdať na recykláciu v súlade s ochranou životného prostredia.

Ak sa odpad z elektrických a elektronických zariadení nelikviduje správne, môže poškodiť životné prostredie a ľudské zdravie kvôli svojmu potenciálne nebezpečnému obsahu.

Dodatočná tlač alebo iné reprodukovanie dokumentácie a sprievodných dokladov výrobkov, taktiež ich častí, je prípustná len s výslovným súhlasom spoločnosti Einhell Germany AG.

Technické zmeny vyhradené

Servisné informácie

Vo všetkých krajinách uvedených na záručnom liste máme kompetentných servisných partnerov, ktorých kontakty je možné prevziať zo záručného listu. Sú Vám k dispozícii pre akékoľvek servisné požiadavky ako opravy, objednávanie náhradných a opotrebovávaných dielov alebo nákup spotrebných materiálov.

Je potrebné dbať na to, že v prípade tohto výrobku podliehajú nasledujúce diely bežnému pracovnému alebo prirodzenému opotrebeniu, resp. sú nasledujúce diely považované za spotrebný materiál.

Kategória	Príklad
Diely podliehajúce opotrebeniu*	Uhlíkové kefky, Akumulátor
Spotrebný materiál / spotrebné diely*	Nože
Chýbajúce diely	

* nie je bezpodmienečne obsiahnuté v objeme dodávky!

V prípade nedostatkov alebo chýb Vás prosíme, aby ste príslušnú chybu nahlásili na adrese www.Einhell-Service.com. Prosím, dbajte na presný popis chyby a odpovedzte pritom v každom prípade na nasledujúce otázky:

- Fungoval prístroj predtým alebo bol od začiatku chybný?
- Všimli ste si niečo pred vyskytnutím poruchy (symptóm pred poruchou)?
- Aké chybné funkcie podľa Vás prístroj vykazuje (hlavný symptóm)?
Popíšte túto chybnú funkciu.

Gevaar!

Bij het gebruik van toestellen dienen enkele veiligheidsmaatregelen te worden nageleefd om lichamelijk gevaar en schade te voorkomen. Lees daarom deze handleiding / veiligheidsinstructies zorgvuldig door. Bewaar deze goed zodat u de informatie op elk moment kunt terugvinden. Mocht u dit toestel aan andere personen doorgeven, gelieve dan deze handleiding / veiligheidsinstructies mee te geven. Wij zijn niet aansprakelijk voor ongevallen of schade die te wijten zijn aan niet-naleving van deze handleiding en van de veiligheidsinstructies.

Verklaring van de gebruikte symbolen (zie afbeelding 12)

1. **Gevaar!** - Handleiding lezen om het letselrisico te verminderen.
2. Afstand houden!
3. **WAARSCHUWING** - Koppel de accu los vóór onderhoud. Snijmesses blijven draaien nadat de motor is uitgeschakeld!
4. Het toestel beschermen tegen regen en vocht
5. Gegarandeerd geluidsvermogensniveau
6. Accu verwijderen conform de milieuwetgeving
7. Alleen voor gebruik in droge ruimtes.
8. Beschermklasse II
9. Opslag van de accu's alleen in droge ruimtes met een omgevingstemperatuur van +10 °C tot +40 °C. Accu's alleen in geladen toestand opbergen (min. 40% geladen).

Dit apparaat mag niet door kinderen worden gebruikt. Reiniging en onderhoud mag niet door kinderen worden uitgevoerd. Dit apparaat kan door personen met verminderde fysieke, sensorische of mentale vaardigheden of een gebrek aan ervaring en kennis worden gebruikt, mits deze onder toezicht staan of met betrekking tot het veilige gebruik van het apparaat geïnstrueerd werden en begrijpen welke gevaren van het apparaat kunnen

uitgaan. Kinderen mogen niet met het apparaat spelen.

1. Veiligheidsaanwijzingen

De overeenkomstige veiligheidsinstructies vindt u in de bijgaande brochure.

Waarschuwing!

Lees alle veiligheidsinstructies, aanwijzingen, plaatjes en technische gegevens, waarvan dit elektrisch gereedschap is voorzien.

Nalatigheden bij de inachtneming van de volgende instructies kunnen een elektrische schok, brand en/of ernstige verwondingen veroorzaken.

Bewaar alle veiligheidsinstructies en aanwijzingen voor de toekomst.

2. Beschrijving van het gereedschap en leveringsomvang

2.1 Beschrijving van het apparaat (afbeelding 1/2)

1. Schakelbeugel
2. Bovenste duwbeugel
- 3a. Onderste duwbeugel rechts
- 3b. Onderste duwbeugel links
4. Draagbeugel
5. Grasopvangkorf
6. Wiel
7. Uitwerpklep
8. Inschakelblokkering
9. Grasopvangkorf rechts
10. Grasopvangkorf links
11. Bovenstuk opvangkorf
- 11a. Vulniveau-indicatie
12. Bevestigingsschroeven
13. Vleugelmoer
14. Kabelhouder
15. Accuvakdeksel
16. Centrale maaihoogteverstelling

2.2 Omvang van de levering en uitpakken (fig. 2)

Gelieve de volledigheid van het artikel te controleren aan de hand van de beschreven omvang van de levering. Indien er onderdelen ontbreken, gelieve u dan binnen 5 werkdagen na aankoop van het artikel te wenden tot ons servicecenter of tot het verkooppunt waar u het apparaat heeft gekocht, en leg een geldig bewijs van aankoop voor. Gelieve daarvoor de garantietabel in de service-

informatie aan het einde van de handleiding in acht te nemen.

- Open de verpakking en neem het toestel voorzichtig uit de verpakking.
- Verwijder het verpakkingsmateriaal alsmede verpakkings-/transportbeveiligingen (indien aanwezig).
- Controleer of de leveringsomvang compleet is.
- Controleer het toestel en de accessoires op transportschade.
- Bewaar de verpakking indien mogelijk tot het verloop van de garantieperiode.

Gevaar!

Het toestel en het verpakkingsmateriaal zijn geen speelgoed voor kinderen! Kinderen mogen niet met plastic zakken, folies en kleine stukken spelen! Er bestaat inslik- en verstikingsgevaar!

Omvang van de levering

- Accu-grasmaaier
- Grasopvangkorf
- Montagemateriaal
- Originele handleiding
- Veiligheidsinstructies

3. Reglementair gebruik

De grasmaaier is geschikt voor particulier gebruik in de huis- en hobbytuin.

Als grasmaaier voor de particuliere huis- en hobbytuin worden diegene beschouwd die doorgaans niet langer dan 50 uur jaarlijks overwegend worden gebruikt voor het verzorgen van gras- en gazonvlakten, maar niet in openbare plantsoenen, sportpleinen en ook niet in de land- en bosbouw.

Let op! Wegens gevaar voor lichamelijk letsel van de gebruiker mag de maaier niet worden gebruikt voor het trimmen van heesters, heggen en struikgewassen, om rankgewassen of gazon te maaien en klein te maken op dakbeplantingen of in balkonbakken en ook niet om voetpaden te reinigen (af te zuigen) of als hakselaar voor het kleinmaken van snoeisels van bomen en heggen. De maaier mag evenmin worden gebruikt als motorkhaksfrees en ook niet voor het gelijkmaken van bodemverheffingen, zoals b.v. molshopen.

Om veiligheidsredenen mag de maaier niet worden gebruikt als aandrijfaggregaat voor andere gereedschappen en gereedschapssets van welke soort dan ook, tenzij die door de fabrikant uitdrukkelijk toegestaan zijn.

De machine mag slechts voor werkzaamheden worden gebruikt waarvoor ze bedoeld is. Elk ander verder gaand gebruik is niet reglementair. Voor daaruit voortvloeiende schade of verwondingen van welke aard dan ook is de gebruiker/bediener, niet de fabrikant, aansprakelijk.

Wij wijzen erop dat onze gereedschappen overeenkomstig hun bestemming niet geconstrueerd zijn voor commercieel, ambachtelijk of industrieel gebruik. Wij geven geen garantie indien het gereedschap in ambachtelijke of industriële bedrijven alsmede bij gelijk te stellen activiteiten wordt gebruikt.

4. Technische gegevens

Bedrijfsspanning	18V
Motortoerental:.....	3300 min ⁻¹
Beschermklasse:	IPX1
Beschermklasse:	III
Gewicht:.....	9,6 kg
Maaibreedte:.....	32 cm
Inhoud grasopvangkorf:	27 liter
Geluidsdrukkniveau L_{pA} :.....	76,5 dB(A)
Onzekerheid K_{pA} :.....	3 dB
Gemeten geluidsdrukkniveau L_{WA} :	85,2 dB(A)
Onzekerheid K_{WA} :.....	1,84 dB
Gegarandeerd geluidsvermogen L_{WA} :.....	87 dB(A)
Trilling aan de steel a_h :	$\leq 2,5$ m/s ²
Onzekerheid K:	1,5 m/s ²
Maaihooogteverstelling: .	25 tot 65 mm in 5 trappen

Opgelet!

Het apparaat wordt geleverd zonder accu's en zonder lader, en mag alleen worden ingezet met de Li-Ion accu's van de Power X-Change serie!

De Li-Ion accu's van de Power X-Change serie mogen alleen met de Power X-Charger worden geladen.

Gevaar!**Geluid en vibratie**

De geluids- en vibratiewaarden werden bepaald volgens EN 62841.

Draag een gehoorbeschermer.

Lawaai kan aanleiding geven tot gehoorverlies.

Totale vibratiewaarden (vectorsom van drie richtingen) bepaald volgens EN 62841.

De opgegeven totale trillingsemissiewaarden en de vermelde geluidsemissiewaarden zijn gemeenten volgens een genormaliseerde testprocedure en kunnen worden gebruikt om elektrische gereedschappen onderling te vergelijken.

De opgegeven totale trillingsemissiewaarden en de vermelde geluidsemissiewaarden kunnen ook worden gebruikt voor een voorlopige inschatting van de belasting.

Waarschuwing:

De trillings- en geluidsemissies kunnen tijdens de inzet van het elektrisch gereedschap afwijken van de vermelde waarden, afhankelijk van de manier waarop het wordt gebruikt, en met name van wat voor soort werkstuk wordt bewerkt.

Beperk de werktijd!

Daarbij moet rekening worden gehouden met alle aandelen van de bedrijfscyclus (bijvoorbeeld tijden waarin het elektrisch gereedschap is uitgeschakeld, en zulke, waarin het weliswaar is ingeschakeld maar loopt zonder belasting).

Beperk de geluidsontwikkeling en vibratie tot een minimum!

- Gebruik enkel intacte toestellen.
- Onderhoud en reinig het toestel regelmatig.
- Pas uw manier van werken aan het toestel aan.
- Overbelast het toestel niet.
- Laat het toestel indien nodig nazien.
- Schakel het toestel uit als het niet wordt gebruikt.
- Draag handschoenen.

Restrisico's

Er blijven altijd restrisico's bestaan, ook al wordt dit elektrisch gereedschap zoals voorgeschreven bediend. De volgende gevaren kunnen zich voordoen in verband met de bouwwijze en uitvoering van dit elektrisch gereedschap:

1. Longletsel indien er geen geschikt stofmasker wordt gedragen.
2. Gehoorschade indien er geen geschikte gehoorbescherming wordt gedragen.

5. Vóór inbedrijfstelling**Art.-nr. 34.133.70 wordt geleverd zonder accu en lader.**

De grasmaaier wordt deels gemonteerd geleverd. De schuifbeugel en de opvangkorf moeten worden gemonteerd, voordat u de grasmaaier gebruikt. Volg de gebruiksaanwijzing stap voor stap en richt u bij de montage naar de afbeeldingen.

Aanwijzing! Noodzakelijke montagegedelen (schroeven, kabelgeleidingen enz.) of functionele delen (bijv. stekker, sleutels enz.) kunnen in de vormdelen van de verpakking zitten of aan het apparaat.

Waarschuwing! Trek altijd eerst de accu eruit alvorens instellingen aan het apparaat uit te voeren.

Montage duwbeugels (afb. 3a-3c)

Bevestig de twee onderste duwbeugels (pos. 3a / 3b) rechts en links van de behuizing van de grasmaaier. Schroef de bovenste duwbeugel (pos. 2) aan de twee onderste duwbeugels (pos. 3a / 3b). Bevestig de motorkabel met de kabelhouders (pos. 14) aan de duwbeugel rechts onder (pos. 3a) en aan de bovenste duwbeugel (pos. 2). Het omklappen van de duwbeugel (zie punt 8) mag niet worden belemmerd door kabels en kabelhouders.

Montage opvangkorf (afb. 4a- 4c)

Schuif de twee helften van de opvangkorf (Pos. 9 / 10) in elkaar. Zorg ervoor dat alle plastic nokjes correct in de daarvoor bestemde sleuven vallen. Plaats vervolgens het bovenste deel van de opvangkorf (pos. 11) op de reeds gemonteerde helften. De opvangkorf wordt aan de grasmaaier in twee haken gehangen. Schakel hiervoor de motor uit en wacht tot het snijmes tot stilstand is gekomen. Til de uitwerpklep met één hand op, pak met de andere hand de opvangkorf aan de handgreep vast en hang hem van boven erin.

Vulniveau-indicatie

De opvangkorf beschikt over een vulniveau-indicator (afb. 2, pos. 11a). Deze wordt geopend door de luchtstroom, die de maaier tijdens het bedrijf genereert. Als de klep tijdens het maaien dichtvalt, dan is de opvanginrichting vol en moet hij worden leeggemaakt. Maak de opvangkorf regelmatig schoon.

Maaihoogte instellen (afb. 5)

Attentie!

Het verstellen van de maaihoogte mag alleen worden uitgevoerd bij eruit getrokken accu.

Druk op de knop (pos. 16a) en stel de hoogtevinstelling (pos. 16) in op de gewenste maaihoogte. De pijl op de knop en de schaalverdeling op de behuizing geven de ingestelde maaihoogte aan. Laat de knop los (pos. 16a) en controleer op goede vergrendeling.

Voordat u begint met maaien, trekt u de accu eruit en controleert u of het maaigereedschap scherp is en de bevestigingen onbeschadigd zijn. Vervang botte en / of beschadigde maaigereedschappen om onbalans te voorkomen.

Laden van de accu (fig. 6)

1. Accupack uit het apparaat nemen. Daarvoor de zijdelingse grendelknop indrukken.
2. Vergelijk of de netspanning vermeld op het typeplaatje overeenstemt met de beschikbare netspanning. Steek de netstekker van de lader (17) in het stopcontact. De groene LED begint te knippen.
3. Steek de accu (18) op de lader (17).
4. Onder punt „Indicatie lader“ vindt u een tabel met de betekenissen van de LED-indicatie aan de lader.

Tijdens het laden kan de accu wat warm worden. Dit is echter normaal.

Mocht het laden van de accupack niet mogelijk zijn, controleer dan

- of aan het stopcontact de netspanning voorhanden is
- of een foutloos contact aan de laadcontacten voorhanden is.

Indien het laden van het accupack nog altijd niet mogelijk is, breng dan

- de lader
 - en de accupack
- naar onze klantenservice.

Voor een deskundige verzending verzoeken wij u contact op te nemen met onze klantendienst of het verkooppunt waar u het apparaat heeft aangekocht.

Zorg er bij de verzending of verwerking van accu's resp. het accu apparaat voor dat deze afzonderlijk worden verpakt in plastic zakken, om kortsluitingen en brand te vermijden!

In het belang van een lange levensduur van de accupack is het raadzaam om op tijd voor het herladen van de accupack te zorgen. Dit is in elk geval noodzakelijk, wanneer u vaststelt dat het vermogen van het apparaat afneemt. Ontlaad de accupack nooit helemaal. Dat leidt tot een defect van de accupack!

Accu-capaciteitsindicatie (afb. 7)

Druk op de schakelaar voor accu-capaciteitsindicatie (A). De accu-capaciteitsindicatie (B) signaleert de laadtoestand van de accu aan de hand van 3 LEDs.

Alle 3 LEDs branden:

De accu is vol geladen.

2 of 1 LED(s) branden:

De accu beschikt over voldoende restlading.

1 LED knippert:

De accu is leeg, laad de accu op.

Alle LEDs knipperen:

De temperatuur van de accu is te laag. Verwijder de accu van het apparaat en laat de accu één dag liggen bij ruimtetemperatuur. Als de fout opnieuw optreedt, dan werd hij diep ontladen en is hij defect. Neem de accu van het apparaat. Een defecte accu mag niet meer gebruikt resp. geladen worden.

Montage van de accu (afb. 8)

- Open het accudeksel.
- Steek de accu in de adapter.
- Sluit het accudeksel door het dicht te klappen.

6. Bediening

Voorzichtig!

Zet de accu direct vóór inbedrijfstelling van de grasmaaier erin en verwijder hem bij elke onder-

breking of beëindiging van het werk.

Opgelet!

Om een onopzettelijk inschakelen te verhinderen is de grasmaaier uitgerust met een inschakelblokkering (afb. 9, pos. 8), die moet worden ingedrukt voordat de schakelbeugel (afb. 9, pos. 1) kan worden geactiveerd. Als de schakelbeugel wordt losgelaten, dan wordt de grasmaaier uitgeschakeld. De starttijd kan enkele seconden bedragen. Voer deze procedure meermaals uit om er zeker van te zijn dat uw apparaat correct werkt.

Waarschuwing! Open de uitwerpklep nooit als de opvanginrichting leeg wordt gemaakt en de motor nog draait. Het roterende mes kan verwondingen veroorzaken.

Maak de uitwerpklep of de grasopvangzak steeds zorgvuldig vast. Als u die wilt verwijderen, moet u voordien de motor stopzetten.

De door de geleidestangen gegeven veiligheidsafstand tussen meskooi en gebruiker dient steeds in acht te worden genomen. Tijdens het maaien en veranderen van rijrichting op bermen en hellingen dient u bijzonder voorzichtig te werk te gaan. Let op een veilige stand, draag schoenen met slipvaste zolen met stroef profiel en een lange broek.

Maai steeds dwars over de helling. Op hellingen van meer dan 15° mag om veiligheidsredenen het gras niet met de maaier worden afgereden.

Wees bijzonder voorzichtig bij het achteruit bewegen en trekken van de maaier. Struikelgevaar!

Instructies voor het correct maaien

Voor het gras afrijden is een overlappende werkwijze aan te bevelen.

Maai enkel met een scherp en intact mes zodat de grashalmen niet uitrafelen en het gazon niet geel wordt.

Om een keurig maai patroon te bereiken leidt u de maaier in zo recht mogelijke banen. De banen moeten elkaar steeds overlappen met enkele centimeters, zodat er geen stroken blijven staan.

De looptijd van de accu, en daarmee de met een acculading mogelijke oppervlaktecapaciteit in vierkante meter, is grotendeels afhankelijk van de eigenschappen van het gazon (bijv. dichtheid, vocht, lengte, maaihoogte...) en van de maaisnelheid (staptempo). Voor de individuele aanpassing

van de oppervlaktecapaciteit wordt aanbevolen om het gazon vaker, met hogere maaihoogte en in een gepast tempo te maaien. Vaak in- en uitschakelen van het apparaat tijdens het maaien verlaagt eveneens de oppervlaktecapaciteit. Mocht de looptijd van de accu (oppervlaktecapaciteit) ondanks de boven genoemde maatregelen niet tot tevredenheid stemmen, dan kunnen accu's met een grotere capaciteit (Ah) uitkomst bieden.

Hoe vaak moet worden afgereden hangt in principe ervan af hoe snel het gras groeit. In de hoofdgroeiperiode (mei – juni) twee keer per week, anders eenmaal per week. De maaihoogte moet tussen 4 EN 6 cm liggen en het gras moet 4 tot 5 cm groeien voordat u het opnieuw afrijdt. Mocht het gras ooit wat langer worden, maak dan achteraf niet de fout het gras direct in één keer op de normale hoogte terug te snijden. Dit schaadt het gazon. Snij dan nooit meer dan de helft van de grashoogte terug.

De onderkant van het koetswerk van de maaier schoon houden en afgezet gras zeker verwijderen. Afgezet materiaal bemoeilijkt het starten, doet afbreuk aan de maaikwaliteit en belemmert het uitwerpen van het gras.

Op hellingen moet de maaibaan steeds dwars over de helling verlopen. Het wegglijden van de maaier kan door schuin omhoog verplaatsen worden voorkomen.

Kies de maaihoogte al naargelang de werkelijke lengte van het gras. Rijd het gras in meerdere beurten af, zodat het gazon per beurt maximaal 4 cm korter wordt gereden.

7. Reiniging, onderhoud en bestellen van wisselstukken

Gevaar!

Trek vóór alle reinigingswerkzaamheden de accu eruit.

7.1 Reiniging

- Hou de veiligheidsinrichtingen, de ventilatiespleten en het motorhuis zo veel mogelijk vrij van stof en vuil. Wrijf het toestel met een schone doek af of blaas het met perslucht bij lage druk schoon.
- De grasmaaier mag niet met stromend water, vooral niet onder hoge druk, worden schoon-

- gemaakt.
- Het is aan te bevelen het toestel direct na elk gebruik te reinigen.
- Reinig het toestel regelmatig met een vochtige doek en wat zachte zeep. Gebruik geen reinigings- of oplosmiddelen; die zouden de kunststofcomponenten van het toestel kunnen aantasten. Let er goed op dat geen water in het toestel terecht komt.
- Maak de grasmaaier indien mogelijk schoon met een borstel of doek.

7.2 Onderhoud

- Afgesleten of beschadigde messen, meshouder en bouten moeten per set door een geautoriseerde vakman worden vervangen teneinde de uitgebalanceerde toestand te behouden.
- Zorg ervoor dat alle bevestigingselementen (schroeven, moeren enz.) steeds goed vast aangehaald zijn zodat u veilig met de maaier kunt werken.
- Controleer de grasopvanginrichting vaker op slijtageverschijnsels.
- Vervang afgesleten of beschadigde onderdelen.
- Voor een lange levensduur is het aan te bevelen alle te schroeven onderdelen alsook de wielen en assen schoon te maken en vervolgens te oliën.
- Door de gazonmaaier regelmatig te onderhouden zal hij niet alleen lang meegaan en goed werken, maar zal hij u ook in staat stellen uw gazon zorgvuldig en gemakkelijk af te rijden.
- Het meest aan slijtage blootgestelde onderdeel is het mes. Controleer regelmatig de toestand van het mes alsook de bevestiging ervan. Als het mes afgesleten is moet het onmiddellijk worden vervangen of bijgeslepen. Mochten er zich aan de maaier bovenmatige trillingen voordoen betekent dit dat het mes niet correct is uitgebalanceerd of door stoten is vervormd. In dit geval moet het worden hersteld of vervangen.
- Binnen in het toestel zijn er geen andere te onderhouden onderdelen.

7.3 Vervangen van het mes (afb. 10-11)

Trek de accu('s) eraf. Om veiligheidsredenen is het aan te bevelen het mes enkel door een geautoriseerde vakman te laten vervangen. Let op! Werkhandschoenen dragen! Gebruik enkel een origineel mes omdat anders de werking en de veiligheid mogelijk niet gewaarborgd zijn.

Om van mes te verwisselen gaat u als volgt te werk:

1. Draai de bevestigingsschroef los (pos. D).
2. Neem het mes af en vervang het door een nieuw mes.
3. Let bij de montage van het nieuwe mes op de inbouwrichting van het mes. De windvleugels van het mes moeten in de motorruimte steken (pos. E). Bevestigingsdoorns moeten overeenstemmen met stansingen in het mes (pos. F).
4. Daarna draait u met een schroefleutel de bevestigingsschroef weer vast. Het aandraaimoment moet ca. 25 Nm bedragen.

Aan het einde van het seizoen voert u een algemene controle van de maaier uit en verwijdert u al het achtergebleven gras en ander materiaal. Telkens vóór begin van het seizoen zeker de toestand van het mes controleren. Voor herstellingen verzoeken wij u zich tot onze serviceplaats te wenden. Gebruik enkel originele wisselstukken.

7.4 Bestellen van wisselstukken:

Gelieve bij het bestellen van wisselstukken volgende gegevens te vermelden:

- Type van het toestel
- Artikelnummer van het toestel
- Ident-nummer van het toestel
- Wisselstuknummer van het benodigd stuk

Actuele prijzen en info vindt u terug onder www.Einhell-Service.com

Reservemes artikelnr.: 34.054.53

8. Opslag en transport

Trek de accu('s) eraf.

Opslag

Bewaar het apparaat en het toebehoren op een donkere, droge en vorstvrije plaats die voor kinderen ontoegankelijk is. De optimale opslagtemperatuur ligt tussen 5° C en 30° C. Bewaar het apparaat in de originele verpakking.

Transport

- Breng, indien voorhanden, transportbeveiligingen aan.
- Open voor het gemakkelijker transport (of opslag) de vleugelmoeren (afb. 3b, pos. 13) zo ver, dat de schuifbeugel op deze plaats ineen kan worden geklapt. Let erop de kabel

en de buizen van de schuifbeugel niet te beschadigen.

- Bescherm het apparaat tegen schade en sterke trillingen, die met name optreden bij het transport in voertuigen.
- Beveilig het apparaat tegen wegglijden en kantelen.

9. Verwijdering en recyclage

Het toestel bevindt zich in een verpakking om transportschade te voorkomen. Deze verpakking is een grondstof en bijgevolg herbruikbaar of kan naar de grondstofkringloop worden teruggevoerd. Het toestel en zijn accessoires bestaan uit diverse materialen, zoals b.v. metaal en kunststof. Defecte toestellen horen niet thuis in het huisvuil. Om zich van het toestel naar behoren te ontdoen dient het naar een geschikte verzamelplaats te worden gebracht. Als u geen verzamelplaats kent gelieve u dan bij de gemeente te informeren.

10. Indicatie lader

Indicatiestatus		Betekenis en maatregel
Rode LED	Groene LED	
Uit	Knippert	Operationaliteit De lader is aangesloten aan het net en operationeel; de accu zit niet in de lader.
Aan	Uit	Laden De lader laadt de accu in de snelle laadmodus. De laadduur vindt u direct aan de lader. Aanwijzing! Al naargelang de acculading kan de laadduur iets afwijken van de vermelde tijden.
Uit	Aan	De accu is opgeladen en operationeel. (READY TO GO) Daarna wordt tot aan de volledige lading omgeschakeld op een bufferlading. Laat de accu hiervoor ongeveer 15 min. langer in de lader zitten. Maatregel: Neem de accu uit de lader. Isoleer de lader van het net.
Knippert	Uit	Aanpassingslading De lader bevindt zich in de modus behoedzame lading. Hierbij wordt de accu om veiligheidsredenen langzamer geladen, hetgeen meer tijd vergt. Dit kan de volgende oorzaken hebben: - De accu werd zeer lange tijd niet meer geladen. - De accutemperatuur ligt niet in het ideale bereik. Maatregel: Wacht tot het laadproces is afgesloten, de accu kan niettemin verder worden geladen.
Knippert	Knippert	Fout Laadproces is niet meer mogelijk. De accu is defect. Maatregel: Een defecte accu mag niet meer worden opgeladen. Neem de accu uit de lader.
Aan	Aan	Temperatuurstoring De accu is te warm (bijv. direct instralend zonlicht) of te koud (onder 0 °C). Maatregel: Neem de accu de lader uit en bewaar hem 1 dag bij kamertemperatuur (ca. 20 °C).

11. Foutopsporing

Fout	Mogelijke oorzaken	Verhelpen
Motor start niet	<ul style="list-style-type: none"> a) Aansluitingen op de motor losgekomen b) Maaier staat in hoog gras c) Maaierhuis verstopt geraakt d) Accu niet naar behoren ingestoken 	<ul style="list-style-type: none"> a) Door werkplaats van de klantendienst laten controleren b) Op laag gras of reeds afgereden vlakke starten; Eventueel van maaierhoogte veranderen c) Huis schoonmaken zodat het mes weer ongehinderd draait d) Accu verwijderen en opnieuw insteken (zie 5.)
Motorvermogen vermindert	<ul style="list-style-type: none"> a) Te lang of te vochtig gras b) Maaierhuis verstopt geraakt c) Mes ver versleten d) Accucapaciteit gaat achteruit 	<ul style="list-style-type: none"> a) Maaierhoogte corrigeren, instelling van de elektronica wijzigen b) Huis reinigen c) Mes vervangen d) Accucapaciteit controleren en, indien nodig, accu laden (zie 5.)
Geen schone snede	<ul style="list-style-type: none"> a) Mes versleten b) Verkeerde maaierhoogte 	<ul style="list-style-type: none"> a) Mes vervangen of bijlijpen b) Maaierhoogte corrigeren
Motor stopt plotseling	<ul style="list-style-type: none"> a) Overbelasting van de accu b) Accu leeg 	<ul style="list-style-type: none"> a) Apparaat uit- en weer inschakelen Als dit vaker optreedt, accu met hogere capaciteit (Ah) gebruiken b) Geladen accu gebruiken

Afvalverwijdering



Elektrische gereedschappen, accu's, accessoires en bijbehorende verpakkingen moeten op een voor het milieu verantwoorde wijze worden gerecycled.

Gooi elektrische gereedschappen, accu's en batterijen niet bij het huisvuil, maar breng ze naar een inzamelpunt.

Alleen voor landen binnen de EU:

Volgens de Europese richtlijn 2012/19/EU inzake afgedankte elektrische en elektronische apparatuur, en de implementatie hiervan in nationaal recht, moeten niet bruikbare elektrische gereedschappen op een voor het milieu verantwoorde wijze worden ingezameld en gerecycled. Volgens de Europese richtlijn 2006/66/EG moeten defecte of verbruikte accu's/batterijen apart worden ingezameld en op een voor het milieu verantwoorde wijze worden gerecycled.

Bij een verkeerde afvoer kunnen afgedankte elektrische en elektronische apparaten vanwege de mogelijke aanwezigheid van gevaarlijke stoffen schadelijke uitwerkingen op het milieu en de gezondheid van mensen hebben.

Nadruk of andere reproductie van documentatie en geleidepapieren van de producten, geheel of gedeeltelijk, enkel toegestaan mits uitdrukkelijke toestemming van Einhell Germany AG.

Technische wijzigingen voorbehouden

Service-informatie

Wij werken in alle landen die in het garantiebewijs zijn genoemd, samen met competente servicepartners, wier contactgegevens u kunt afleiden uit het garantiebewijs. Deze staan voor alle diensten zoals reparatie, het verschaffen van wisselstukken of slijtdelen of voor de aankoop van verbruiksmaterialen te uwer beschikking.

U moet er rekening mee houden dat bij dit product de volgende delen onderhevig zijn aan een slijtage door gebruik of een natuurlijke slijtage, resp. dat de volgende delen nodig zijn als verbruiksmaterialen.

Categorie	Voorbeeld
Slijtstukken*	Koolborstels, Accu
Verbruiksmateriaal/verbruiksstukken*	Mes
Ontbrekende onderdelen	

* niet verplicht bij de leveringsomvang begrepen!

Bij gebreken of defecten verzoeken wij u om de fout te melden op het internet onder www.Einhell-Service.com. Gelieve te zorgen voor een nauwkeurige beschrijving van de fout en daarbij in elk geval de volgende vragen te beantwoorden:

- Heeft het toestel reeds eenmaal gewerkt of was het vanaf het begin defect?
- Is u iets opgevallen voordat het defect zich voordeed (symptoom vóór het defect)?
- Welke foutieve werkwijze vertoont het toestel volgens u (hoofdsymptoom)?
Beschrijf deze foutieve werkwijze.

Peligro!

Al usar aparatos es preciso tener en cuenta una serie de medidas de seguridad para evitar lesiones o daños. Por este motivo, es preciso leer atentamente este manual de instrucciones/advertencias de seguridad. Guardar esta información cuidadosamente para poder consultarla en cualquier momento. En caso de entregar el aparato a terceras personas, será preciso entregarles, asimismo, el manual de instrucciones/advertencias de seguridad. No nos hacemos responsables de accidentes o daños provocados por no tener en cuenta este manual y las instrucciones de seguridad.

Explicación de los símbolos empleados (véase fig. 12)

1. **Peligro!** - Leer el manual de instrucciones para reducir cualquier riesgo de sufrir daños.
2. Mantenerse alejado
3. **ADVERTENCIA** - Desconectar batería antes de los trabajos de mantenimiento. ¡Las cuchillas de corte siguen girando tras apagar el motor!
4. Proteger el aparato de la lluvia y la humedad
5. Nivel de potencia acústica garantizada
6. Eliminar adecuadamente la batería
7. Utilizar únicamente en espacios secos.
8. Clase de protección II
9. Almacenamiento de las baterías sólo en espacios secos con una temperatura ambiente de +10°C a +40°C. Guardar las baterías únicamente cuando estén cargadas (mín. al 40%).

Los niños no deben usar el aparato. Los niños no pueden limpiar ni realizar trabajos de mantenimiento en el aparato. Este aparato podrá ser utilizado por personas cuyas capacidades estén limitadas física, sensorial o psíquicamente, o que no dispongan de la experiencia y/o los conocimientos necesarios siempre y cuando estén vigiladas o hayan recibido formación o instrucciones sobre el funcionamiento

seguro del aparato y de los posibles peligros. Está prohibido que los niños jueguen con el aparato.

1. Instrucciones de seguridad

Encontrará las instrucciones de seguridad correspondientes en el prospecto adjunto.

¡Aviso!

Leer todas las instrucciones de seguridad, indicaciones, ilustraciones y los datos técnicos con los que está provista esta herramienta eléctrica. El incumplimiento de las instrucciones indicadas a continuación puede provocar descargas eléctricas, incendios y/o daños graves. **Guardar todas las instrucciones de seguridad e indicaciones para posibles consultas posteriores.**

2. Descripción del aparato y volumen de entrega**2.1 Descripción del aparato (fig. 1/2)**

1. Estribo de conmutación
2. Arco superior de empuje
- 3a. Arco inferior de empuje derecha
- 3b. Arco inferior de empuje izquierda
4. Asa de transporte
5. Bolsa de recogida de césped
6. Rueda
7. Compuerta de expulsión
8. Botón de bloqueo de conexión
9. Bolsa de recogida de césped derecha
10. Bolsa de recogida de césped izquierda
11. Parte superior bolsa de recogida
- 11a. Indicador de llenado
12. Tornillos de fijación
13. Tuerca de mariposa
14. Sujetacables
15. Tapa del compartimento de la batería
16. Ajuste central de la altura de corte

2.2 Volumen de entrega y desembalaje (fig. 2)

Sirviéndose de la descripción del volumen de entrega, comprobar que el artículo esté completo. Si faltase alguna pieza, dirigirse a nuestro Service Center o a la tienda especializada más cercana en un plazo máximo de 5 días laborales tras la compra del artículo presentando un recibo de

compra válido. A este respecto, observar la tabla de garantía de las condiciones de garantía que se encuentran al final del manual.

- Abrir el embalaje y extraer cuidadosamente el aparato.
- Retirar el material de embalaje, así como los dispositivos de seguridad del embalaje y para el transporte (si existen).
- Comprobar que el volumen de entrega esté completo.
- Comprobar que el aparato y los accesorios no presenten daños ocasionados durante el transporte.
- Si es posible, almacenar el embalaje hasta que transcurra el periodo de garantía.

Peligro!

¡El aparato y el material de embalaje no son un juguete! ¡No permitir que los niños jueguen con bolsas de plástico, láminas y piezas pequeñas! ¡Riesgo de ingestión y asfixia!

Volumen de entrega

- Cortacésped inalámbrico
- bolsa de recogida de césped
- Material de montaje
- Manual de instrucciones original
- Instrucciones de seguridad

3. Uso adecuado

El cortacésped es adecuado para el uso en jardines privados o de hobby.

Se define como cortacésped para el uso privado todo aquel cortacésped cuyo empleo a lo largo del año no supere por lo regular las 50 horas de servicio, estando indicado su uso mayoritariamente para el cuidado de superficies de césped que no formen parte de instalaciones públicas, parques, polideportivos, así como zonas agrícolas o forestales.

¡Atención! A fin de evitar todo riesgo de lesiones para el operario, el cortacésped no debe ser empleado para cortar arbustos, setos y matorrales, para cortar y triturar plantas trepadoras o césped en azoteas o terrazas, para limpiar (por aspiración) aceras, evitando asimismo emplearlo como trituradora para desmenuzar ramas de árbol o setos. Además, el cortacésped no debe usarse como azada para allanar irregularidades en el suelo como, por ejemplo, los montículos de tierra

hechos por los topes.

Por motivos de seguridad, no emplear el cortacésped como unidad motriz para otras herramientas de trabajo y juegos de herramientas de toda índole, a no ser que ello haya sido permitido expresamente por el fabricante.

Utilizar la máquina sólo en los casos que se indican explícitamente como de uso adecuado. Cualquier otro uso no será adecuado. En caso de uso inadecuado, el fabricante no se hace responsable de daños o lesiones de cualquier tipo; el responsable es el usuario u operario de la máquina.

Tener en consideración que nuestro aparato no está indicado para un uso comercial, industrial o en taller. No asumiremos ningún tipo de garantía cuando se utilice el aparato en zonas industriales, comerciales o talleres, así como actividades similares.

4. Características técnicas

Tensión de servicio	18 V
Revoluciones del motor:	3300 r.p.m.
Tipo de protección:	IPX1
Clase de protección:	III
Peso:	9,6 kg
Anchura de corte:	32 cm
Volumen de la bolsa de recogida de césped:	27 litros
Nivel de presión acústica L_{pA} :	76,5 dB(A)
Imprecisión K_{pA} :	3 dB
Nivel de potencia acústica medido L_{WA} :	85,2 dB(A)
Imprecisión K_{WA} :	1,84 dB
Nivel de potencia acústica garantizado L_{WA} :	87 dB(A)
Vibración en el mango a_{h1} :	$\leq 2,5 \text{ m/s}^2$
Imprecisión K:	1,5 m/s^2
Ajuste de altura de corte:	25-65 mm; 5 niveles

¡Atención!

¡El aparato se suministra sin baterías y sin cargador y sólo puede utilizarse con las baterías de iones de litio de la serie Power X-Change!

Las baterías de iones de litio de la serie Power X-Change sólo pueden cargarse con el cargador Power X-Charger.

Peligro! **Ruido y vibración**

Los valores con respecto al ruido y la vibración se determinaron conforme a la norma EN 62841.

Usar protección para los oídos.

La exposición al ruido puede ser perjudicial para el oído.

Los valores totales de vibración (suma de vectores en las tres direcciones) se determinaron conforme a la norma EN 62841.

Los valores totales de vibración indicados y el nivel de emisión de ruidos indicado se han calculado conforme a un método de ensayo normalizado y se pueden utilizar para comparar una herramienta eléctrica con otra.

Dichos valores se pueden utilizar también para valorar provisionalmente la carga.

Aviso:

Las emisiones de vibraciones y ruidos pueden diferir de los valores indicados durante el uso real de la herramienta eléctrica en función del modo en el que se utiliza la misma, especialmente del tipo de pieza que se mecaniza.

Limitar el tiempo de trabajo.

Al hacerlo, deben tenerse en cuenta todas las partes del ciclo de servicio (por ejemplo los tiempos en los que la herramienta eléctrica está desconectada y los tiempos en los que está conectada pero funciona sin carga).

¡Reducir la emisión de ruido y las vibraciones al mínimo!

- Emplear sólo aparatos en perfecto estado.
- Realizar el mantenimiento del aparato y limpiarlo con regularidad.
- Adaptar el modo de trabajo al aparato.
- No sobrecargar el aparato.
- En caso necesario dejar que se compruebe el aparato.
- Apagar el aparato cuando no se esté utilizando.
- Llevar guantes.

Riesgos residuales

Incluso si esta herramienta se utiliza adecuadamente, siempre existen riesgos residuales. En función de la estructura y del diseño de esta herramienta eléctrica pueden producirse los siguientes riesgos:

1. Lesiones pulmonares en caso de que no se utilice una mascarilla de protección antipolvo.
2. Lesiones auditivas en caso de que no se utilice una protección para los oídos adecuada.

5. Antes de la puesta en marcha

El nº de art. 34.133.70 se suministra sin batería y sin cargador.

El cortacésped se entrega parcialmente montado. El arco de empuje y la bolsa de recogida deben montarse antes de empezar a utilizar el cortacésped. Siga el manual de instrucciones paso a paso y fíjese en las imágenes a la hora de realizar el montaje.

¡Advertencia! Las piezas necesarias para el montaje (tornillos, guías para cables, etc.) o piezas para el funcionamiento (p. ej. enchufes, llaves, etc.) puede que se encuentren en las piezas preformadas del embalaje o en el aparato.

¡Advertencia! Quitar siempre la batería antes de realizar ajustes en el aparato.

Montaje del arco de empuje (fig. 3a – 3c)

Fijar los dos arcos de empuje inferiores (pos. 3a / 3b) a la derecha y a la izquierda del chasis del cortacésped. Atornillar el arco superior de empuje (pos. 2) con los dos arcos inferiores de empuje (pos. 3a / 3b). Fijar el cable del motor con los sujetacables (pos. 14) al arco de empuje inferior derecho (pos. 3a) y al arco de empuje superior (pos. 2).

Ni el cable ni el sujetacables deben impedir que se pliegue el arco de empuje (véase el apartado 8).

Montaje de la bolsa de recogida (fig. 4a – 4c)

Encajar las dos mitades de la carcasa de la bolsa de recogida de césped (pos. 9 / 10). Prestar atención a que todas pestañas de plástico encajen correctamente en la ranura prevista para ello. A continuación, insertar la parte superior de la bolsa de recogida (pos. 11) sobre las mitades ya montadas. La bolsa de recogida se cuelga de dos ganchos en el cortacésped. Para ello, apagar el motor y esperar a que la cuchilla de corte se detenga. Levantar con una mano la compuerta de expulsión (pos. 7), sostener con la otra mano la bolsa de recogida por el asa y colgarla desde arriba.

Indicador de llenado

La bolsa de recogida dispone de un indicador de nivel de llenado (fig. 2/pos. 11a), el cual se abre con el caudal de aire que genera el cortacésped cuando está en funcionamiento. Si la compuerta se cierra de golpe mientras se está cortando el césped, significa que la bolsa de recogida está llena y se debe vaciar. Limpiar con regularidad la bolsa de recogida.

Ajuste de la altura de corte (fig. 5)

¡Atención!

El ajuste de la altura de corte debe efectuarse únicamente tras haber retirado la batería.

Accionar el pulsador (pos. 16a) y regular el ajuste de altura (pos. 16) a la altura de corte deseada. La flecha del pulsador y la escala graduada de la carcasa indican la altura de corte ajustada. Soltar el pulsador (pos. 16a) y comprobar que ha quedado bloqueado de forma segura.

Antes de comenzar a cortar el césped, retirar batería y comprobar si la herramienta de corte está afilada y que su elemento de sujeción no presente daños. Sustituir aquellas herramientas de corte que no estén afiladas o se encuentren dañadas con el fin de evitar que el aparato se desequilibre.

Carga de la batería (fig. 6)

1. Sacar la batería del aparato. Para ello, pulsar el dispositivo de retención lateral.
2. Comprobar que la tensión de red coincida con la especificada en la placa de identificación del aparato. Conectar el enchufe del cargador (17) a la toma de corriente. El LED verde empieza a parpadear.
3. Introducir la batería (18) en el cargador (17).
4. El apartado „Indicación cargador“ incluye una tabla con los significados de las indicaciones LED del cargador.

Es posible que la batería se caliente durante el proceso de carga. Esto es normal.

En caso de que no sea posible cargar la batería, comprobar que

- exista tensión de red en el enchufe
- exista buen contacto entre los contactos de carga.

En caso de que todavía no fuera posible cargar la batería, rogamos enviar

- el cargador
- y la batería

a nuestro servicio de asistencia técnica.

Para realizar un envío adecuado, ponerse en contacto con nuestro servicio de asistencia técnica o con el punto de venta en el que se compró el aparato.

Para el envío o la eliminación de baterías o del aparato, estos deben embalsarse por separado en bolsas de plástico para evitar cortocircuitos e incendios.

Es preciso recargar siempre a tiempo la batería para procurar que dure lo máximo posible. Hacerlo es imprescindible también en cuanto se detecta que disminuye el rendimiento del aparato. No descargar jamás la batería por completo. Esto podría provocar un defecto en la batería.

Indicador de capacidad de batería (fig. 7)

Pulsar el interruptor para acceder al indicador de capacidad de la batería (A). El indicador de capacidad de batería (B) le indica el estado de carga de la batería sirviéndose de 3 LED.

Si los 3 LED están iluminados:

La batería está completamente cargada.

Si están iluminados 1 o 2 LED:

La batería dispone de suficiente carga residual.

Si 1 LED parpadea:

La batería está vacía, es preciso cargarla.

Si todos los LED parpadean:

La temperatura de la batería es demasiado baja. Quitar la batería del aparato y dejarla durante un día a temperatura ambiente. Si vuelve a aparecer el fallo, la batería se ha descargado completamente y está defectuosa. Quitar la batería del aparato. Está prohibido emplear o cargar una batería defectuosa.

Montaje de la batería (fig. 8)

- Abrir la tapa de la batería.
- Introducir la batería en su alojamiento.
- Cerrar la tapa de la batería plegándola.

6. Manejo

¡Cuidado!

Justo antes de poner en marcha el cortacésped, es preciso introducir la batería y quitarla cada vez que se interrumpan o finalicen los trabajos.

¡Atención!

Con el fin de evitar una conexión involuntaria, se ha equipado el cortacésped con un botón de bloqueo de conexión (fig. 9/pos. 8) que se ha de pulsar antes de que pueda presionarse el arco de posicionamiento (fig. 9/pos. 1). En cuanto se deje de presionar el arco de posicionamiento, se apagará el cortacésped. El tiempo de arranque puede durar unos segundos. Repetir este proceso un par de veces para asegurarse de que el aparato funciona correctamente.

Aviso! No abrir nunca la compuerta del expulsor cuando se esté vaciando el dispositivo colector y el motor esté todavía funcionando. La cuchilla giratoria puede ocasionar lesiones de gravedad.

Fijar siempre con cuidado la compuerta de expulsión o la bolsa de recogida de césped. Antes de sacar algún componente, apagar el motor.

Es necesario mantener siempre la distancia de seguridad establecida por el mango entre la carcasa de la cuchilla y el operario. Se aconseja ser especialmente cuidadoso a la hora de cortar el césped, especialmente al cambiar el sentido de la marcha en zanjas y pendientes. Es preciso asegurarse de que se mantiene una posición segura, de que se lleva calzado de suela antideslizante, con buenas propiedades adherentes y pantalones largos.

Cortar siempre el césped de forma transversal a la pendiente. Por motivos de seguridad, no debe cortarse el césped con la máquina en pendientes con más de 15 grados de inclinación.

Poner especial cuidado al moverse hacia atrás y al tirar del cortacésped. ¡Peligro de tropezar!

Instrucciones para cortar el césped de manera adecuada

A la hora de cortar el césped, se recomienda hacer pasadas que se superpongan.

Cortar el césped empleando únicamente cuchillas afiladas y en perfecto estado con el fin de que

los tallos no se deshilachen, provocando así un amarilleamiento del césped.

Para conseguir un corte limpio del césped es necesario que los recorridos del cortacésped sean lo más rectos posible. Dichos recorridos deben superponerse entre sí algunos centímetros para que no quede ninguna banda de césped sin cortar.

La duración de la batería, y con ello el rendimiento de superficie en m² de una carga de batería, depende en gran parte de las características que presenta el césped (p. ej. densidad, humedad, longitud, altura de corte, etc.) y la velocidad de corte (velocidad del paso). Para adaptar de forma individual el rendimiento de superficie, se recomienda cortar el césped con más frecuencia, a una altura de corte mayor y a una velocidad de paso adecuada. Si el aparato se enciende y apagar con frecuencia mientras se está cortando el césped, se reduce el rendimiento de superficie. Si, a pesar de las medidas anteriores, la duración de la batería (rendimiento de superficie) no resulta satisfactoria, se pueden adquirir batería con una capacidad superior (Ah).

La frecuencia con la que se debe cortar el césped dependerá básicamente de lo rápido que crezca. En la temporada de mayor crecimiento (mayo-junio) dos veces por semana, en otras épocas, una vez por semana. La altura de corte debe ser de entre 4 y 6 cm, dejando que el césped crezca unos 4-5 cm más antes de volver a cortarlo. Si alguna vez deja que el césped crezca más de lo normal, no cometa el error de volver a cortarlo a la altura regular puesto que no haría más que dañarlo. La primera vez no corte más de la mitad de la altura del césped.

Mantener limpia la parte inferior del chasis del cortacésped, eliminando totalmente los residuos de césped acumulados. Los residuos acumulados dificultan el proceso de puesta en marcha, menoscabando calidad de corte y la expulsión de césped.

En las pendientes, es necesario que el recorrido de corte se efectúe de forma transversal a la pendiente. El cortacésped no puede resbalar si se halla en posición oblicua hacia arriba.

Seleccionar la altura de corte correspondiente a la longitud real del césped. Pasar el cortacésped varias veces de tal manera que cada vez que lo pase cortar un máximo de 4 cm de césped.

7. Mantenimiento, limpieza y pedido de piezas de repuesto

¡Peligro!

Quitar la batería antes de realizar cualquier trabajo de limpieza.

7.1 Limpieza

- Reducir al máximo posible la suciedad y el polvo en los dispositivos de seguridad, las rendijas de ventilación y la carcasa del motor. Frotar el aparato con un paño limpio o soplarlo con aire comprimido manteniendo la presión baja.
- El cortacésped no debe limpiarse con agua corriente, especialmente a alta presión.
- Se recomienda limpiar el aparato tras cada uso.
- Limpiar el aparato con regularidad con un paño húmedo y un poco de jabón blando. No utilizar productos de limpieza o disolventes ya que se podrían deteriorar las piezas de plástico del aparato. Es preciso tener en cuenta que no entre agua en el interior del aparato.
- Limpiar el cortacésped empleando cepillos y trapos.

7.2 Mantenimiento

- Las cuchillas desgastadas o que presenten daños, los soportes de la cuchilla y los pernos han de ser cambiados únicamente como juego completo por una persona especializada con el fin de mantener el equilibrio de la máquina.
- Asegurarse de que todos los elementos de sujeción (tornillos, tuercas, etc.) estén bien apretados para que se pueda trabajar con el cortacésped de forma segura.
- Comprobar regularmente que el dispositivo de recogida de césped no presente señales de desgaste.
- Cambiar las piezas desgastadas o que presenten daños.
- Es preciso limpiar y a continuación engrasar todas los componentes con rosca, así como las ruedas y los ejes con el fin de garantizar que tengan una larga vida útil.
- El cuidado regular del cortacésped garantiza una prolongada vida útil, así como rendimiento del aparato, redundando todo ello en pro de la facilidad y eficiencia requeridas a la hora de cortar el césped.
- El componente más sometido al desgaste es la cuchilla. Comprobar regularmente el

estado de la misma, así como que se halle bien sujeta. En caso de que la cuchilla esté desgastada, se ha de cambiar o afilar de inmediato. Si el cortacésped vibra en exceso, significa que la cuchilla no se halla bien equilibrada o que se ha deformado debido a los golpes. En este caso, la misma debe ser cambiada o reparada.

- No es preciso realizar el mantenimiento de otras piezas en el interior del aparato.

7.3 Cambiar la cuchilla (fig. 10-11)

Retirar la(s) batería(s). Por motivos de seguridad, le aconsejamos que una persona especializada y autorizada para ello efectúe el cambio de la cuchilla. ¡Atención! Ponerse guantes de trabajo. Emplear únicamente cuchillas originales, de no ser así, no se garantiza el funcionamiento correcto ni la seguridad del aparato.

Para cambiar la cuchilla, es preciso seguir los siguientes pasos:

1. Soltar el tornillo de fijación (pos. D).
2. Retirar la cuchilla y sustituirla por una nueva.
3. Durante el montaje de la nueva cuchilla, asegurarse de hacerlo en el sentido correcto. Las aspas de la cuchilla deben penetrar en el compartimento del motor (pos. E). Los mandriles de sujeción disponibles deben coincidir con las perforaciones de la cuchilla (pos. F).
4. A continuación, volver a apretar el tornillo de fijación con una llave de ajuste. El par de apriete debe ser de aprox. 25 Nm.

Cuando no se necesite usar más el cortacésped, es preciso someterlo a un control completo, eliminando todos aquellos residuos acumulados que se encuentren. Cuando se vuelva a emplear el cortacésped no olvidarse de comprobar el estado de la cuchilla. Ponerse en contacto con el departamento de reparaciones de nuestro servicio de atención al cliente. Utilizar únicamente piezas de recambio originales.

7.4 Pedido de piezas de recambio:

Al solicitar recambios se indicarán los datos siguientes:

- Tipo de aparato
 - No. de artículo del aparato
 - No. de identidad del aparato
 - No. del recambio de la pieza necesitada.
- Encontrará los precios y la información actual en www.Einhell-Service.com

Cuchilla de repuesto núm. art.: 34.054.53

8. Almacenamiento y transporte

Retirar la(s) batería(s).

Almacenamiento

Guardar el aparato y sus accesorios en un lugar oscuro, seco, protegido de las heladas e inaccesible para los niños. La temperatura de almacenamiento óptima se encuentra entre los 5 y 30 °C. Guardar el aparato en su embalaje original.

Transporte

- Poner los dispositivos de protección para el transporte (en caso de existir).
- Para facilitar el transporte (o el almacenamiento), abrir las tuercas de mariposa (fig. 3b/pos. 13) para que el arco de empuje se puede plegar en este punto. Asegurarse de no dañar el cable ni los tubos.
- Proteger el aparato contra daños y fuertes vibraciones, especialmente durante el transporte en vehículos.
- Asegurar el aparato para que no se resbale ni se vuelque.

9. Eliminación y reciclaje

El aparato está protegido por un embalaje para evitar daños producidos por el transporte. Este embalaje es materia prima y, por eso, se puede volver a utilizar o llevar a un punto de reciclaje. El aparato y sus accesorios están compuestos de diversos materiales, como, p. ej., metal y plástico. Los aparatos defectuosos no deben tirarse a la basura doméstica. Para su eliminación adecuada, el aparato debe entregarse a una entidad recolectora prevista para ello. En caso de no conocer ninguna, será preciso informarse en el organismo responsable del municipio.

10. Indicación cargador

Estado de indicación		Significado y medida
LED rojo	LED verde	
Apagado	Parpadea	Listo para funcionamiento El cargador está conectado a la red y listo para el funcionamiento, la batería no está en el cargador
Encendido	Apagado	Carga El cargador carga la batería en modo rápido. Consultar el tiempo de carga necesario en el cargador. ¡Advertencia! En función de lo cargada que esté la batería, los tiempos de carga reales pueden diferir de los indicados.
Apagado	Encendido	La batería está cargada y está lista para utilizar. (READY TO GO) Después se cambia a carga lenta hasta que la batería esté completamente cargada. Para ello, dejar la batería en el cargador unos 15 minutos más. Medida: Sacar la batería del cargador. Desconectar el cargador de la red.
Parpadea	Apagado	Carga adaptada El cargador se encuentra en el modo de carga lenta. Por motivos de seguridad, en este modo la batería se carga con mayor lentitud y tarda más tiempo. Esto puede deberse a las siguientes causas: - Hace mucho tiempo que no se ha cargado la batería. - La temperatura de la batería no se encuentra dentro del rango óptimo. Medida: Esperar hasta que el proceso de carga haya finalizado, la batería puede seguir cargándose.
Parpadea	Parpadea	Fallo El proceso de carga ya no es posible. La batería está defectuosa. Medida: Está prohibido cargar una batería defectuosa. Sacar la batería del cargador.
Encendido	Encendido	Avería por temperatura La batería está demasiado caliente (p. ej. por radiación solar directa) o demasiado fría (por debajo de 0° C) Medida: Sacar la batería y guardarla durante 1 día a temperatura ambiente (aprox. 20° C).

11. Plan para localización de fallos

Fallo	Posibles causas	Solución
El motor no arranca	a) Se han soltado las conexiones en el motor b) El aparato trabaja con césped crecido c) Chasis del cortacésped atascado la cuchilla funcione d) Batería puesta de forma incorrecta	a) Un especialista autorizado deberá comprobarlo. b) Arrancar sobre césped corto o sobre superficies ya cortadas; modificar eventualmente la altura de corte c) Limpiar el chasis para que correctamente d) Quitar la batería y volver a ponerla (ver 5.)
La potencia del motor disminuye	a) Césped demasiado crecido o húmedo b) Chasis del cortacesped atascado c) Cuchilla fuertemente gastada d) La potencia de la batería disminuye	a) Corregir la altura de corte, modificar el ajuste del sistema electrónico b) Limpiar chasis c) Cambiar cuchilla d) Comprobar la capacidad de la batería y, de ser necesario, cargarla (ver 5.)
Corte irregular	a) Cuchilla gastada b) Altura de corte incorrecta	a) Cambiar o afilar cuchilla b) Corregir la altura de corte
El motor se detiene de repente	a) Batería sobrecargada b) Batería vacía	a) Apagar el aparato y volver a encenderlo Si ocurre con frecuencia, utilizar una batería de mayor capacidad (Ah) b) Utilizar una batería cargada

Eliminación



Las herramientas eléctricas, baterías, accesorios y embalajes deberán someterse a un proceso de recuperación que respete el medio ambiente.

¡No arroje las herramientas eléctricas, acumuladores o pilas a la basura!

Este producto debe depositarse como residuo en un lugar de recogida adecuado para su reciclaje

Sólo para los países de la UE:

De acuerdo con la directiva europea 2012/19/UE sobre aparatos eléctricos y electrónicos de desecho y su realización en la legislación nacional y la directiva europea 2006/66/CE, las herramientas eléctricas que ya no son aptas para su uso y respectivamente los acumuladores/las pilas defectuosos o vacíos deberán ser recogidos por separado y reciclados de manera respetuosa con el medio ambiente.

En el caso de una eliminación inadecuada, los aparatos eléctricos y electrónicos pueden tener efectos nocivos para el medio ambiente y la salud humana debido a la posible presencia de sustancias peligrosas.

Sólo está permitido copiar la documentación y documentos anexos del producto, o extractos de los mismos, con autorización expresa de Einhell Germany AG.

Nos reservamos el derecho a realizar modificaciones técnicas

Información de servicio

En todos los países mencionados en el certificado de garantía disponemos de distribuidores competentes cuyos datos de contacto podrán consultar en dicho certificado. Dichos distribuidores están a su disposición para cualquier asunto relacionado con el servicio como reparación, suministro de piezas de repuesto y desgaste, o con respecto a los materiales de consumo.

Es preciso tener en cuenta, que las siguientes piezas de este producto se someten a desgaste natural o provocado por el uso o que se necesitan las siguientes piezas como materiales de consumo.

Categoría	Ejemplo
Piezas de desgaste*	Escobillas de carbón, Batería
Material de consumo/Piezas de consumo*	Cuchilla
Falta de piezas	

*¡no tiene por qué estar incluido en el volumen de entrega!

En caso de deficiencia o fallo, rogamos que lo registre en la página web www.Einhell-Service.com. Describa exactamente el fallo y responda siempre a las siguientes preguntas:

- ¿Ha funcionado el aparato en algún momento o estaba defectuoso desde el principio?
- ¿Le ha llamado algo la atención antes de surgir el fallo (indicio antes del fallo)?
- ¿Qué fallo de funcionamiento le parece que presenta el aparato (indicio principal)?
Describa ese fallo en el funcionamiento.

Vaara!

Laitteita käytettäessä tulee noudattaa tiettyjä turvallisuusvaroitomia tapaturmien ja vaurioiden välttämiseksi. Lue sen vuoksi tämä käyttöohje / nämä turvallisuusmääräykset huolellisesti läpi. Säilytä ne hyvin, jotta niissä olevat tiedot ovat myöhemminkin milloin vain käytettävissäsi. Jos luovutat laitteen muille henkilöille, ole hyvä ja anna heille myös tämä käyttöohje / nämä turvallisuusmääräykset laitteen mukana. Emme ota mitään vastuuta tapaturmista tai vaurioista, jotka ovat aiheutuneet tämän käyttöohjeen tai turvallisuusohjeiden noudattamisen laiminlyönnistä.

Käytettyjen merkien selitys (katso kuva 12)

1. **Vaara!** - Tapaturmavaaran vähentämiseksi lue käyttöohje.
2. Pysy etäällä!
3. **VAROITUS** - Vedä akku pois ennen huoltotoimia. Leikkurinterät pyörivät vielä moottorin sammuttamisen jälkeenkin!
4. Suojaa laitetta sateelta ja kosteudelta
5. Taattu äänen tehotaso
6. Hävitä akku määräysten mukaisesti
7. Saa käyttää vain kuivissa tiloissa.
8. Suojaluokka II
9. Säilytä akut vain kuivassa tilassa, jossa lämpötila on +10°C ja +40°C välillä. Säilytä akkuja vain ladattuna (väh. 40 % lataus).

Lapset eivät saa käyttää tätä laitetta. Lapset eivät saa suorittaa puhdistus- tai huoltotoimia. Tätä laitetta saavat henkilöt, joiden fyysiset, aistiperäiset tai henkiset kyvyt ovat rajoitetut tai joilla ei ole tarvittavaa kokemusta ja tietoutta, käyttää ainoastaan valvottuina tai jos heitä on opastettu käyttämään laitetta turvallisesti ja he ymmärtävät sen käytöstä aiheutuvat vaarat. Lapset eivät saa leikkiä laitteella.

1. Turvallisuusmääräykset

Laitetta koskevat turvallisuusmääräykset löydät oheistetusta vihkosesta.

Varoitus!

Lue kaikki turvallisuusmääräykset, ohjeet, kuvat ja tekniset erittelyt, joilla tämä sähkötyökalu on varustettu. Jos seuraavia ohjeita ei noudateta, saattaa tästä aiheutua sähköiskuja, tulipaloja ja/tai vaikeita vammoja.

Säilytä kaikki turvallisuusmääräykset ja ohjeet myöhempiä tarvetta varten.

2. Laitteen kuvaus ja toimituksen sisältö

2.1 Laitteen kuvaus (kuva 1/2)

1. Kytentäsanka
2. Ylempi työntösanka
- 3a. Alempi työntösanka oikealla
- 3b. Alempi työntösanka vasemmalla
4. Kantokahva
5. Silppukori
6. Pyörä
7. Poistoluukku
8. Käynnistyksenesto
9. Silppukori oikealla
10. Silppukori vasemmalla
11. Silppukorin yläosa
- 11a. Täyttömäärän näyttö
12. Kiinnitysruuvit
13. Siipimutteri
14. Johdonpidike
15. Akkulokeron kansi
16. Keskeinen leikkuukorkeuden säätö

2.2 Toimituksen laajuus ja pakkauksesta purkamisen (kuva 2)

Tarkasta tässä kuvatun toimitusselostuksen avulla, että tuote on täysimääräinen. Jos osia puuttuu, ota viimeistään 5. arkipäivänä oston jälkeen yhteyttä asiakaspalveluumme tai siihen myyntipisteeseen, josta olet ostanut laitteen, ja esitä vastaava ostosite. Huomioi tässä myös tämän ohjekirjan lopussa olevat asiakaspalveluohjeet ja takuusuoritustaulukko.

- Avaa pakkaus ja ota laite varovasti pakkauksesta.
- Poista pakkausmateriaalit sekä pakkaus- ja kuljetusvarmistukset (mikäli käytetty).
- Tarkasta, onko toimitus täysilukuinen.

- Tarksta, onko laitteessa ja varusteissa kuljetusvaurioita.
- Säilytä pakkaus, mikäli mahdollista, takuujan loppuun saakka.

Vaara!

Laite ja pakkausmateriaalit eivät ole lasten leikkikaluja! Lapset eivät saa leikkiä muovipusseilla, kelmuilla tai pienillä osilla! Niistä uhkaa nielaisu- ja tukehtumisvaara!

Toimituksen laajuus

- Akkuruohonleikkuri
- Silppukori
- Asennusmateriaalit
- Alkuperäiskäyttöohjeen käännös
- Turvallisuusmääräykset

3. Määräysten mukainen käyttö

Ruohonleikkuri on tarkoitettu yksityiseen käyttöön koti- ja harrastuspuutarhassa.

Yksityiseen koti- ja puutarhakäyttöön kuuluviksi katsotaan sellaiset ruohonleikkurit, joiden vuosittainen käyttötuntimäärä ei yleensä ylitä 50 tuntia ja joita käytetään etusijassa ruoho- ja nurmik-koalueiden hoitoon, mutta ei yleisillä puisto- tai torialueilla, urheilukentillä tai maa- ja metsätalou-
dessa.

Huomio! Käyttäjän ruumiillisen vaaranuksen vuoksi ruohonleikkuria ei saa käyttää pensakkojen, pensasaitojen ja koristepensaiden leikkaamiseen, kattoistutusten tai parvekekukkalaatikoiden rön-sykasvien tai ruohon leikkaamiseen tai pienentämiseen, jalkakäytävien puhdistamiseen (roskien imuun) tai silppurina puiden tai pensasaitojen leikkasajätteiden pienentämiseen. Ruohonleikkuria ei myöskään saa käyttää moottorikuokkana tai maankohoumien tasoittamiseen, kuten esim. myyränkasojen levittämiseen.

Turvallisuussyistä ruohonleikkuria ei saa käyttää minkäänlaisten muiden työkalujen tai työkalujen käyttölaitteena, paitsi jos valmistaja on nimenomaisesti sallinut tämän.

Konetta saa käyttää ainoastaan sille määrättyyn tarkoitukseen. Kaikkalainen tämän ylittävä käyttö ei ole määräysten mukaista. Kaikista tästä aiheutuvista vahingoista tai loukkaantumisista on vastuussa laitteen omistaja/käyttäjä eikä suinkaan sen valmistaja.

Ole hyvä ja ota huomioon, että laitteitamme ei ole suunniteltu ja valmistettu käytettäväksi pienteollisuus- tai teollisuustarkoituksiin. Emme siksi ota mitään vastuuta vaurioista, jos laitetta käytetään pienteollisuus-, käsityöläis- tai teollisuustyöpaikoilla tai näihin verrattavissa olevissa toimissa.

4. Tekniset tiedot

Käyttöjännite	18 V
Mootorin kierosluku:.....	3300 min ⁻¹
Suojalaji:	IPX1
Suojaluokka:	III
Paino:.....	9,6 kg
Leikkausleveys:.....	32 cm
Silppukorin tilavuus:.....	27 litraa
Äänen painetaso L _{pA} :	76,5 dB(A)
Mittausepäätarkkuus K _{pA} :	3 dB
Mitattu äänen tehotaso L _{WA} :.....	85,2 dB(A)
Mittausepäätarkkuus K _{WA} :	1,84 dB
Taattu äänen tehotaso L _{WA} :.....	87 dB(A)
Tärinä varressa a _h :	≤ 2,5 m/s ²
Mittausepäätarkkuus K:	1,5 m/s ²
Leikkauskorkeuden säätö: ..	25-65 mm; 5 asentoa

Huomio!

Laite toimitetaan ilman akkuja ja latauslaitetta ja sitä saa käyttää ainoastaan Power X-Change -sarjan litiumi-ioniakkujen kera!

Power X-Change -sarjan litiumi-ioniakut saa ladata vain Power X-Charger -latauslaitteella.

Vaara!

Melu ja tärinä

Melu- ja tärinäarvot on mitattu standardin EN 62841 mukaisesti.

Käytä kuulosuojuksia.

Melu saattaa aiheuttaa kuulon menetyksen.

Tärinän kokonaisarvot (vektorisumma kolmesta suunnasta) mitattu standardin EN 62841 mukaisesti.

Annetut tärinän kokonaispäästöarvot ja annetut melunpäästöarvot on mitattu normitetulla koes-tusmenetelmällä ja niitä voidaan käyttää sähköty-ökalun vertaamiseksi toiseen sähkötyökaluun.

Annettuja tärinän päästöarvoja ja annettuja melunpäästöarvoja voidaan käyttää myös rasituksen alustavaan arviointiin.

Varoitus:

Tärinä- ja melupäästöt voivat poiketa annetuista arvoista sähkötyökalua käytettäessä tositilanteessa, riippuen sähkötyökalun käyttötavasta ja erityisesti siitä, minkätyyppistä työstökappaletta käsitellään.

Rajoita työskentelyaika!

Tällöin tulee huomioida käyttöjakson kaikki osuudet (esimerkiksi ajat, jolloin sähkötyökalu on sammutettu, sekä ne ajat, jolloin se on tosin kytketty päälle, mutta käy kuormittamatta).

Rajoita melunpäästöt ja tärinä mahdollisimman vähäisiksi!

- Käytä ainoastaan moitteettomia laitteita.
- Huolla ja puhdista laite säännöllisesti.
- Sovi työskentelytapasi laitteen mukaiseksi.
- Älä ylikuormita laitetta.
- Tarkastuta laite aina tarvittaessa.
- Sammuta laite, kun sitä ei käytetä.
- Käytä suojakäsineitä.

Jäämäriskit

Silloinkin, kun käytät tätä sähkötyökalua määräysten mukaisesti, jää jäljelle joitain riskejä. Tämän sähkötyökalun rakenteesta ja mallista riippuen saattaa esiintyä seuraavia vaaroja:

1. keuhkovaurioita, ellei käytetä sopivaa pölysuojanaamaria.
2. kuulovaurioita, ellei käytetä soveliaita kuulosuojaimia.

5. Ennen käyttöönottoa

Tuotenro 34.133.70 toimitetaan ilman akkua ja latauslaitetta.

Ruohonleikkuri toimitetaan osittain purettuna. Työntösanka ja silppukori tulee asentaa ennen ruohonleikkurin käyttöä. Noudata käyttöohjetta askel askeleelta ja kokoa laite kuvien näyttämällä tavalla.

Viiite! Tarvittavat asennusosat (ruuvit, johdonpitimet jne.) tai toimintaosat (esim. pistokkeet, avaimet jne.) saattavat olla pakattuna pakkauksen tukiosiin tai itse laitteeseen.

Varoitus! Irrota aina akku ennen kuin teet laitteeseen säätöjä.

Työntösangan asentaminen (kuvat 3a – 3c)

Kiinnitä työntösangan molemmat alaosat (nro 3a / 3b) ruohonleikkurin kotelon oikealle ja vasemmalle sivulle. Ruuvaa ylempi työntösanka (nro 2) kiinni molempiin alempiin työntösankoihin (nro 3a / 3b). Kiinnitä moottorin johto johdonpidikkeillä (nro 14) alempaan oikeaan työntösankaan (nro 3a) ja ylempään työntösankaan (nro 2).

Työntösangan kokoontaminen (ks. osio 8.) ei saa estyä johdonja johdonpidikkeiden vuoksi.

Silppukorin asentaminen (kuvat 4a – 4c)

Työnä silppukorin kotelon molemmat puolikkaat (nro 9 / 10) yhteen. Huolehdi siitä, että kaikki muovinokat lukittuvat oikein niille tarkoitettuihin rakoihin. Työnä sitten silppukorin yläosa (nro 11) jo asennettujen puolikkaiden päälle. Silppukori ripustetaan ruohonleikkuriin kahdella koukulla. Sammuta tätä varten moottori ja odota, kunnes leikkuuterä on pysähtynyt. Nosta poistoluukkua (nro 7) yhdellä kädellä, pitele silppukoria toisella kädellä kahvasta ja ripusta se ylhäältä paikalleen.

Täyttömäärän näyttö

Silppukori on varustettu täyttömäärän näytöllä (kuva 2/nro 11 a). Ruohonleikkurin käytön aikana syntyvä ilmavirta avaa näyttöläpän. Jos läppä sulkeutuu leikkaamisen aikana, niin silppukori on täynnä ja se täytyy tyhjentää. Puhdista silppukori säännöllisesti.

Leikkauskorkeuden säätö (kuva 5)

Huomio!

Leikkauskorkeuden säädön saa tehdä vain kun akku on otettu pois.

Paina painiketta (nro 16a) ja säädä korkeuden säätö (nro 16) halutulle leikkuukorkeudelle. Painikkeessa oleva nuoli sekä kotelossa oleva asteikko osoittavat säädetyt leikkuukorkeuden. Päästä painike (nro 16a) irti ja tarkasta, että säätö on tiukasti paikallaan.

Ennen leikkuun aloittamista vedä akku pois ja tarkasta, onko leikkuuväline terävä ja sen kiinnitys vahingoittumaton. Vaihda tylsät ja/tai vahingoittuneet leikkausvälineet uusiin, jotta niistä ei aiheudu epätasapainottumista.

Akun lataaminen (kuva 6)

1. Ota akkusarja laitteesta pois. Paina tätä var-ten sivulla olevaa lukitusnäppäintä.
2. Tarkasta, että tyypikilvessä annettu verkko-jännite vastaa käytettävissä olevaa verkkojännitettä. Työnnä latauslaitteen verkkopistoke (17) pistorasiaan. Vihreä LED alkaa vilkkua.
3. Työnnä akku (18) latauslaitteeseen (17).
4. Kohdasta „Latauslaitteen näyttö“ löydät taulu- kon, josta selviävät latauslaitteen LED-näytön merkitykset.

Latauksen aikana akku saattaa lämmetä hieman. Tämä on kuitenkin normaalia.

Jos akkusarjan lataaminen ei onnistu, ole hyvä ja tarkasta,

- onko pistorasiassa verkkojännite
- ovatko latauskontaktit moitteettomasti yhtey- dessä latauslaitteeseen.

Jos akkusarjan lataaminen ei vieläkään onnistu, pyydämme toimittamaan

- latauslaitteen
- sekä akkusarjan

tekniseen asiakaspalveluumme.

Pyydämme ottamaan yhteyttä asiakaspalve- lumme tai myyntipisteeseen, josta laite on ostettu, saadaksesi ohjeet asianmukaista lähettämistä varten.

Huolehdi akkujen tai akkukäyttöisen laitteen lähettämisessä ja hävittämisessä siitä, että ne on pakattu erikseen muovipusseihin, jotta vältetään oikosulut ja tulipalo!

Jotta akkusarjan elinikä olisi mahdollisimman pit- kä, tulee se aina ladata riittävän ajoissa. Tämä on joka tapauksessa tarpeen, kun huomaat laitteen tehon heikenevän. Älä koskaan anna akkusarjan tyhjentyä täysin. Tästä seuraa akkusarjan vahin- goittuminen!

Akun tehonäyttö (kuva 7)

Paina akun tehonäytön katkaisinta (A). Akun te- honnäyttö (B) ilmoittaa akun lataustilan 3 LED:in avulla.

Kaikki 3 LED:iä palavat:

Akku on ladattu täyteen.

2 tai 1 LED(:iä) palaa:

Akussa on vielä riittävästi tehoa.

1 LED vilkkuu:

Akku on tyhjä, lataa akku uudelleen.

Kaikki LED:it vilkkuvat:

Akun lämpötila on liian alhainen. Ota akku pois laitteesta ja anna akun olla päivän verran huone- enlämmössä. Jos virhe esiintyy jälleen, niin akku on tyhjentynyt aivan täysin ja vahingoittunut. Ota akku pois laitteesta. Viallista akkua ei saa enää käyttää tai ladata.

Akun asennus (kuva 8)

- Avaa akun kansi.
- Työnnä akku akun kantaan.
- Sulje akun kansi kääntämällä se kiinni.

6. Käyttö

Varo!

Pane akku paikalleen vasta välittömästi ennen ruohonleikkurin käynnistämistä ja ota akku pois joka keskeytyksen ajaksi tai kun työ on tehty lop- puun.

Huomio!

Tahattoman käynnistymisen ehkäisemiseksi on ruohonleikkuri varustettu käynnistykseenestolla (kuva 9/nro 8), jota tulee painaa, ennen kuin voit painaa katkaisinsankaa (kuva 9/nro 1). Jos kat- kaisinsanka päästetään irti, niin ruohonleikkuri sammuu. Käynnistysaika saattaa kestää muuta- man sekunnin. Toista tämä menettely muutaman kerran, jotta voit olla varma laitteesi moitteetto- masta toiminnasta.

Varoitus! Älä koskaan avaa poistoluukkuja sil- ppukoria tyhjentäessäsi, jos moottori käy vie- lä. Pyörivä terä saattaa aiheuttaa tapaturmia.

Kiinnitä poistoluukku ja silppukori aina huolelli- sesti paikalleen. Sammuta moottori, ennen kuin otat ne pois.

Ohjaustankojen määrittämä käyttäjän ja terärün- gon välinen turvaetäisyys tulee aina säilyttää. Erityisen varovaisesti tulee toimia penkereillä ja rinteillä tapahtuvan leikkuun ja kulkusuunnan muutosten aikana. Huolehdi pitävästä asennosta, käytä luistamattomin, pitävin anturoin varustettuja jalkineita ja pitkälahkeisia housuja.

Leikkaa ruoho aina rinteiden poikkisuuntaan. Tur- vallisuuksyistä ei ruohonleikkuria saa käyttää rinteillä, joiden kaltevuus on yli 15°.

Ole erityisen varovainen liikuttaessasi ruohonleikkuria taaksepäin tai vetäessäsi sitä. Kompastumisvaara!

Ohjeita oikeaa leikkuuta varten

Suosittellemme leikkaamista limittäin asettuvien työvaihein.

Leikkaa vain terävillä, hyväkuntoisilla terillä, jotta ruohonkorret eivät rispaannu ja ruoho kellastu. Kuljeta ruohonleikkuria mahdollisimman suorista ratoja pitkin, jotta syntyy siisti leikkuukuva. Tällöin tulee näiden ratojen mennä aina muutaman senttimetrin verran päällekkäin, niin ettei jää käsittelemättömiä kaistaleita.

Akun käyttöajan kesto, ja siten yhdellä akkulatauksella mahdollinen pinta-alateho neliömetreinä, on suurimmaksi osaksi riippuvainen nurmikon ominaisuuksista (esim. tiheys, kosteus, pituus, leikkauskorkeus...) sekä leikkausnopeudesta (askeltiheydestä). Pinta-alatehon yksilölliseen soveltamiseen suositellaan ruohon leikkaamista useammin, suuremmalla leikkauskorkeudella ja soveliaalla nopeudella. Laitteen usein toistuva käynnistys ja sammutus leikkua aikana vähentää myös pinta-alatehoa. Mikäli akun kesto-aika (pinta-alateho) ei ylläolevista toimista huolimatta ole tyydyttävä, niin apua voidaan saada akuista, joiden kapasiteetti (Ah) on suurempi.

Se, miten usein ruoho täytyy leikata, riippuu periaatteellisesti sen kasvunopeudesta. Pääkasvuaikana (touko-kesäkuussa) kahdesti viikossa, muuten kerran viikossa. Leikkauskorkeuden tulee olla 4 - 6 cm ja kasvun seuraavaan leikkuaan mennessä 4 - 5 cm. Jos ruoho on päässyt kasvamaan pitemmäksi, älä tee sitä virhettä, että leikkaat sen heti tavalliseen korkeuteen. Se vahingoittaa ruohoa. Älä koskaan leikkaa pois enempää kuin puolet ruohon korkeudesta.

Pidä leikkurin rungon alapuoli puhtaana ja poista ruohokertymät ehdottomasti heti. Kertymät vaikeuttavat käynnistämistä, huonontavat leikkuaa ja häiritsevät ruohosilpun poistumista.

Rinteissä leikkua radat tulee valita rinteiden poikisuuntaan. Ruohonleikkurin alasluidtamisen voi estää liikuttamalla sitä viistosti ylöspäin. Valitse leikkauskorkeus aina ruohon piteuden mukaan. Leikkaa ruoho useammassa vaiheessa, niin että ruoho lyhenee korkeintaan 4 cm kerrallaan.

7. Puhdistus, huolto ja varaosatilaus

Vaara!

Vedä akku pois ennen kaikkia puhdistustoimia.

7.1 Puhdistus

- Pidä suojalaitteet, ilmaraot ja moottorin kotelo niin puhtaina pölystä ja liasta kuin suinki mahdollista. Pyyhi laite puhtaalla rievulla tai puhalla se puhtaaksi vähäpaineisella paineilmalla.
- Ruohonleikkuria ei saa puhdistaa juoksevilla vedellä, eikä varsinkaan painepesurilla.
- Suosittelemme laitteen puhdistamista heti joka käytön jälkeen.
- Puhdista laite säännöllisin väliajoin käyttäen kosteaa riepua ja vähän saippuaa. Älä käytä sellaisia puhdistusaineita tai liuotteita, jotka saattavat syövyttää laitteen muoviosia. Huolehdi siitä, ettei laitteen sisäpuolelle pääse vettä.
- Puhdista ruohonleikkuri harjalla tai rievulla, mikäli mahdollista.

7.2 Huolto

- Valtuutetun ammattiasentajan tulee vaihtaa kuluneet tai vahingoittuneet terät, teränkannet ja teräpultit sarjoittain uusiin, jotta keskipakovoimien tasaus pysyy ennallaan.
- Huolehdi siitä, että kaikki kiinnitysvälineet (ruuvit, mutterit jne.) on aina kiristetty tiukkaan, niin että voit käyttää ruohonleikkuria turvallisesti.
- Tarkasta usein, onko silpinkeräyslaitteessa näkyviä kulumia.
- Vaihda kuluneet tai vahingoittuneet osat uusiin.
- Laitteen keston pidentämiseksi tulisi kaikki ruuviliitokset sekä pyörät ja akselit puhdistaa ja sitten öljytä.
- Ruohonleikkurin säännöllinen hoito takaa sen kestävyuden ja tehokkuuden, sekä lisäksi parantaa ja helpottaa nurmikkosi leikkaamista huomattavasti.
- Eniten kulumiselle altistuva osa on leikkua terä. Tarkasta terän kunto ja kiinnitys säännöllisin väliajoin. Jos terä on kulunut, se täytyy vaihtaa heti uuteen tai teroitaa. Jos ruohonleikkurissa ilmenee käytön aikana liiallista tärinää, niin se tarkoittaa, että terää ei ole tasapainotettu oikein tai että se on vääntynyt työtäysin vuoksi. Tässä tapauksessa se täytyy korjata tai vaihtaa uuteen.
- Laitteen sisällä ei ole muita huoltoa tarvitsevia osia.

7.3 Terän vaihto (kuva 10-11)

Poista akku/akut. Turvallisuussyistä suosittelemme, että annat terän vaihtamisen valtuutetun ammattihenkilön suorittavaksi. Varo! Käytä työökäsineitä! Käytä ainoastaan alkuperäistä terää, koska muussa tapauksessa laitteen toimintaa ja turvallisuutta ei enää voi taata.

Vaihda terä seuraavasti:

1. Irrota kiinnitysruuvi (nro D).
2. Ota terä pois ja pane uusi terä sen tilalle.
3. Uutta terää asentaessasi ole hyvä ja huolehdi terän oikeasta asennussuunnasta. Terän tuulisiivekkeitten tulee ulottua moottorintilaan saakka (nro E). Laitteessa olevien kiinnitystappien tulee sopia terässä oleviin stanssausreikiin (nroF).
4. Sen jälkeen kiristä kiinnitysruuvi jälleen tiukkaan ruuviavaimella. Kiristysmomentin tulisi olla n. 25 Nm.

Kasvukauden päätyttyä tee ruohonleikkuriisi yleis-
starkastus ja poista kaikki siihen kertyneet lian-
jätteet. Tarkasta terän kunto ehdottomasti ennen
joka kasvukauden alkua. Käänny korjausten vu-
oksi teknisen asiakaspalvelumme puoleen. Käytä
ainoastaan alkuperäisiä varaosia.

7.4 Varaosatilaus:

Varaosia tilatessasi anna seuraavat tiedot:

- Laitteen tyyppi
- Laitteen tuotenumero
- Laitteen tunnusnumero
- Tarvittavan varaosan varaosanumero.

Ajankohtaiset hinnat ja muut tiedot löydät osoit-
teesta www.Einhell-Service.com

Varaoterä tuotenumero: 34.054.53

8. Varastointi ja kuljetus

Poista akku/akut.

Varastointi

Säilytä laite ja sen varusteet valolta, kosteudelta
ja pakkaselta suojatussa tilassa poissa lasten
ulottuvilta. Paras säilytyslämpötila on 5 °C:n ja
30 °C:n välillä. Säilytä laite alkuperäispakkauk-
sessaan.

Kuljetus

- Käytä kuljetussuojuksia, jos sellaiset on.
- Helpompaa kuljettamista (tai säilytystä) var-
ten avaa siipimuttereita (kuva 3b/nro 13) niin
paljon, että työntösangan voi taittaa kokoon
tällä kohdalla. Huolehdi siitä, että johto ja ty-
öntösangan putket eivät vahingoitu.
- Suojaa laitetta vaurioilta ja voimakkaalta täri-
nältä, jota esiintyy erityisesti sitä ajoneuvois-
sa kuljetettaessa.
- Varmista, ettei laite voi siirtyä paikaltaan tai
kaatua.

9. Käytöstäpoisto ja uusiokäyttö

Laite on pakattu kuljetuspakkaukseen, jotta välte-
tään kuljetusvauriot. Tämä pakkaus on raaka-ai-
netta ja sitä voi siksi käyttää uudelleen tai sen voi
toimittaa kierrätyksen kautta takaisin raaka-aine-
kiertoon. Laite ja sen varusteet on valmistettu eri
materiaaleista, kuten esim. metallista ja muoveis-
ta. Violliset laitteet eivät kuulu kotitalousjätteisiin.
Laite tulee toimittaa asianmukaiseen keräyspis-
teeseen ammattitaitoista hävittämistä varten. Jos
et tiedä, missä on tällainen keräyspiste, tiedustele
asiaa kuntasi hallinnosta.

10. Latauslaitteen näyttö

Näytön tila		Merkitys ja toimenpiteet
Punainen LED	Vihreä LED	
Pois	Vilkkuu	Käyttövalmiustila Latauslaite on liitetty sähköverkkoon ja valmis käyttöön, latauslaitteessa ei ole akkua
Palaa	Pois	Lataaminen Latauslaite lataa akun pikalatauksella. Vastaavat latausajat löytyvät suoraan latauslaitteesta. Viite! Todelliset latausajat voivat poiketa hieman annetuista latausajoista. Ne ovat riippuvaiset akun jäljelläolevasta lataustehosta.
Pois	Palaa	Akku on ladattu ja valmis käyttöön. (READY TO GO) Sen jälkeen latauslaite kytkeytyy hellävaraiselle lataukselle, kunnes akku on ladattu aivan täyteen. Jätä tätä varten akku vielä noin 15 minuutin ajaksi latauslaitteeseen. Toimenpide: Ota akku pois latauslaitteesta. Irrota latauslaite sähköverkosta.
Vilkkuu	Pois	Sovitettu lataaminen Latauslaite on siirtynyt hellävaraiseen lataustilaan. Tällöin akkua ladataan turvallisuussyistä hitaammin ja sen lataaminen kestää pitempään. Mahdollisia syitä ovat: -Akkua ei ole ladattu hyvin pitkään aikaan. -Akun lämpötila ei ole ihannealueella. Toimenpide: Odota, kunnes lataaminen on päättynyt, akkua voidaan tästä huolimatta ladata edelleen.
Vilkkuu	Vilkkuu	Häiriö Lataaminen ei ole mahdollista. Akussa on vika. Toimenpide: Viallista akkua ei saa enää ladata. Ota akku pois latauslaitteesta.
Palaa	Palaa	Lämpötilahäiriö Akku on liian kuuma (esim. suorassa auringonpaisteessa) tai liian kylmä (alle 0°C) Toimenpide: Ota akku pois ja säilytä sitä 1 päivän ajan huoneenlämmössä (n. 20°C).

11. Vianhakukaavio

Häiriö	Mahdollinen syy	Poisto
Moottori ei käynnisty	a) liitännät moottorissa irti b) laite seisoo korkeassa ruohossa c) leikkurin kotelo tukkiutunut d) akkua ei ole pantu oikein paikalleen	a) Anna asiakaspalvelun tarkastaa toiminta b) käynnistä matalassa ruohossa tai leikatulla pinnalla; muuta tarvittaessa leikkauskorkeutta c) puhdista kotelo, jotta terä pyörii esteettä d) ota akku pois ja pane se uudelleen paikalleen (katso 5.)
Moottorin teho heikkenee	a) liian korkea tai kostea ruoho b) leikkurin kotelo tukkiutunut c) terä kulunut loppuun d) akun teho heikkenee	a) korjaa leikkauskorkeus, muuta elektroniikan asetuksia b) puhdista kotelo c) vaihda terä uuteen d) tarkasta akun teho ja lataa akku tarvittaessa (katso 5.)
Epäsiisti leikkaus	a) terät ovat kuluneet loppuun b) väärä leikkauskorkeus	a) vaihda terä uuteen tai teroita se b) korjaa leikkauskorkeus
Moottori pysähtyy yllättäen	a) akku ylikuormittunut b) akku tyhjä	a) Sammuta laite ja käynnistä se jälleen Jos näin käy usein, käytä akkua, jonka kapasiteetti (Ah) on suurempi. b) käytä ladattua akkua

Hävitys



Sähkötyökalut, akut, lisätarvikkeet ja pakkaukset tulee toimittaa ympäristöystävälliseen uusiokäyttöön. Älä heitä sähkötyökaluja tai akkuja/paristoja talousjätteisiin!

Koskee vain EU maita:

Sähkö- ja elektroniikkaromua koskevan EU-direktiivin 2012/19/EU ja sen kansalliseen lainsäädäntöön saattamisen mukaan käyttökelvottomat sähkötyökalut sekä EU-direktiivin 2006/66/EY mukaan vialliset tai loppuun käytetyt akut/paristot on kerättävä erikseen ja toimitettava ympäristöystävälliseen kierrätykseen.

Jos käytöstä poistetut sähkö- ja elektroniikkalaitteet hävitetään epäasianmukaisesti, niiden mahdollisesti sisältämät vaaralliset aineet voivat aiheuttaa haittaa ympäristölle ja ihmisten terveydelle.

Tuotedokumentaation ja tuotteen mukana toimitettujen papereiden osittainenkin kopiointi tai muu monistaminen on sallittu ainoastaan Einhell Germany AG:n nimenomaisella luvalla.

Oikeus teknisiin muutoksiin pidätetään

Asiakaspalvelutiedot

Meillä on kaikissa takuutodistuksessa mainituissa maissa päteviä asiakaspalvelusta huolehtivia kump-paneita, joiden yhteystiedot löydät takuutodistuksesta. Heidän kautta voit saada kaikki asiakaspalvelut, kuten korjaukset, varaosien ja kulumaosien sekä tarvittavien käyttömateriaalien toimitukset.

Huomaa, että seuraaviin tämän tuotteen osiin kohdistuu käytöstä johtuvaa, luonnollista kulumista, ja että seuraavia osia tarvitaan käyttömateriaaleina.

Laji	Esimerkki
Kuluvat osat*	Hiiliharjat, Akku
Käyttömateriaali / käyttöosat*	Terät
Puuttuvat osat	

* ei välttämättä kuulu toimitukseen!

Puutteellisuuksien tai vikojen ilmetessä pyydämme ilmoittamaan virheestä verkossa sivustoon www.Einhell-Service.com. Ole hyvä ja anna vian tarkka kuvaus ja vastaa sen lisäksi joka tapauksessa seuraaviin kysymyksiin:

- Onko laite toiminut jo ainakin kerran, vai oliko se jo alusta lähtien viallinen?
- Havaitsitko jotain erikoista ennen vian ilmenemistä (oireita ennen vikaa)?
- Mikä mielestäsi on laitteessa vikana (pääasiallinen vika)?
Kuvaa tätä toimintavirhettä.

Nevarnost!

Pri uporabi naprav je potrebno upoštevati nekaj varnostnih ukrepov, da bi preprečili poškodbe in materialno škodo. Zato skrbno preberite ta navodila za uporabo/varnostne napotke. Le-te dobro shranite tako, da boste imeli zmeraj pri roki potrebne informacije. Če bi napravo izročili drugim osebam, Vas prosimo, da jim izročite tudi ta navodila za uporabo/varnostne napotke. Ne prevzemamo nobene odgovornosti za nezgode ali škodo, ki bi nastale zaradi neupoštevanja teh navodil za uporabo in varnostnih napotkov.

Pojasnilo uporabljenih simbolov (glejte sliko 12)

1. **Nevarnost!** - Da bi zmanjšali tveganje poškodb, preberite navodila za uporabo!
2. Ohranjajte razdaljo!
3. **OPOZORILO** - Pred vzdrževalnimi deli odklopite akumulatorsko baterijo. Rezila se še obračajo tudi po izklopu motorja!
4. Napravo zaščitite pred dežjem in vlago
5. Zagotovljena moč zvoka
6. Akumulator pravilno odstranite
7. Samo za uporabo v suhih prostorih.
8. Razred zaščite II
9. Skladiščenje akumulatorjev samo v suhih prostorih s temperaturo okolice +10 °C - +40 °C. Akumulatorje skladiščite samo v napolnjenem stanju (najm. 40 % napolnjeno).

Otroci naprave ne smejo uporabljati. Otroci naprave ne smejo čistiti ali vzdrževati. To napravo lahko osebe z zmanjšanimi psihičnimi, senzoričnimi ali duševnimi sposobnostmi ter osebe, ki nimajo dovolj izkušenj in znanja, uporabljajo le pod nadzorom ali če so bile podučene o varni uporabi naprave in razumejo nevarnosti, ki lahko pri uporabi nastanejo. Otroci se z napravo ne smejo igrati.

1. Varnostni napotki

Odgovarjajoče varnostne napotke lahko preberete v priloženi knjižici!

Opozorilo!

Preberite vse varnostne napotke, navodila, naslove slike in tehnične podatke, s katerimi je to električno orodje opremljeno. Neupoštevanje naslednjih navodil ima lahko za posledico električni udar, požar in/ali hude poškodbe.

Shranite vse varnostne napotke in navodila za kasnejšo uporabo.

2. Opis naprave na obseg dobave

2.1 Opis naprave (slika 1/2)

1. Preklopni lok
2. Zgornji potisni ročaj
- 3a. Spodnji potisni ročaj desno
- 3b. Spodnji potisni ročaj levo
4. Nosilni ročaj
5. Košara za travo
6. Kolo
7. Izmetna loputa
8. Zapora vklopa
9. Košara za travo desno
10. Košara za travo levo
11. Zgornji del košare
- 11a. Prikaz polnosti
12. Pritrdilni vijaki
13. Krilata matica
14. Držalo za kabel
15. Pokrov predala za akumulatorske baterije
16. Sredinska nastavitev višine košnje

2.2 Obseg dobave

S pomočjo opisanega obsega dobave preverite, ali je artikel popoln. Če deli manjkajo, se najkasneje v 5 delovnih dnevih po nakupu izdelka obrnite na naš servisni center ali na prodajno mesto, kjer ste napravo kupili, in predložite račun. Upoštevajte preglednico garancijskih storitev ob koncu tega navodila.

- Odprite embalažo in previdno vzemite napravo iz embalaže.
- Odstranite embalažni material in embalažne in transportne varovalne priprave (če obstajajo).
- Preverite, če je obseg dobave popoln.

- Preverite morebitne poškodbe naprave in delov pribora, do katerih bi lahko prišlo med transportom.
- Po možnosti shranite embalažo do poteka garancijskega roka.

Nevarnost!

Naprava in embalažni material nista igrača za otroke! Otroci se ne smejo igrati s plastičnimi vrečkami, folijo in malimi deli opreme! Obstaja nevarnost zadušitve in zaužitja takšnih delov materiala!

Obseg dobave

- Akumulatorska kosilnica
- Košara za travo
- Montažni material
- Originalna navodila za uporabo
- Varnostna navodila

3. Predpisana namenska uporaba

Kosilnica je primerna samo za privatno uporabo na domačem vrtu in ljubiteljskem vrtičku.

Kosilnice za zasebno uporabo na domačem vrtu in ljubiteljskem vrtičku so kosilnice, ki se jih praviloma ne uporablja več kot 50 ur na leto in se uporablja za nego trate in travnatih površin, ne pa za uporabo na javnih površinah, v parkih, na športnih igriščih ali v kmetijstvu in gozdarstvu.

Pozor! Zaradi možnosti telesnih poškodb kosilnice ni dovoljeno uporabljati za obrezovanje grmov in živih mej, za rezanje in drobljenje vzpenjalk ali trave na strešnih zasaditvah ali v balkonskih loncih in za čiščenje (odsosovanje) poti ali kot drobilnik za sesekljanje odrezanih vej ali živih mej. Kosilnice prav tako ni dovoljeno uporabljati za ravnanje neravnih tal, npr. za odstranjevanje krtin.

Zaradi varnosti kosilnice ni dovoljeno uporabljati kot pogonski agregat za drugo delovno orodje in delovne nastavke kakršnekoli vrste, razen če to izdelovalec izrecno dovoli.

Ta stroj se lahko uporablja le v skladu z njegovo namembnostjo. Vsaka druga uporaba šteje kot nenamenska nedovoljena uporaba. Za kakršnekoli poškodbe ali škodo, ki bi nastale zaradi nedovoljene uporabe, nosi odgovornost uporabnik/upravljalec in ne proizvajalec.

Prosimo, da upoštevate, da naše naprave niso bile konstruirane za namene uporabe v obrtništvu ali industriji. Ne prevzemamo nobene odgovornosti, če je bila naprava uporabljena v obrtništvu ali industriji ter v podobnih dejavnostih.

4. Tehnični podatki

Obratovalna napetost	18V
Številca vrtljajev motorja:	3300 min ⁻¹
Zaščita:	IPX1
Zaščitni razred:	III
Teža:	9,6 kg
Širina reza:	32 cm
Prostornina košare za travo:	27 litrov
Nivo zvočnega tlaka L _{PA}	76,5 dB (A)
Negotovost K _{PA} :	3 dB
Izmerjen nivo zvočne moči L _{WA} :	85,2 dB (A)
Negotovost K _{WA} :	1,84 dB
Garantirani nivo zvočne moči L _{WA} :	87 dB (A)
Vibracija na prečniku a _v :	≤ 2,5 m/s ²
Negotovost K:	1,5 m/s ²
Nastavitev višine reza: ...	25-65 mm; 5-stopenjsko

Pozor!

Naprava je dobavljena brez akumulatorjev in polnilnika; uporabljate jo lahko samo z litij-ionskimi akumulatorji serije Power X-Change!

Litij-ionske akumulatorje serije Power X-Change je dovoljeno polniti samo s polnilnikom Power X-Charger.

Nevarnost!

Hrup in vibracije

Vrednosti hrupa in vibracij so bile ugotovljane v skladu z EN 62841.

Uporabljajte zaščito za ušesa.

Hrup lahko povzroči izgubo sluha.

Skupne vrednosti vibracij (vektorska vsota treh smeri) ugotovljene v skladu z EN 62841.

Navedene skupne vrednosti nihanja in navedene vrednosti emisij hrupa so bile izmerjene po standardiziranem testnem postopku in jo je mogoče za primerjavo električnega orodja primerjati z drugo vrednostjo.

Navedene skupne vrednosti nihanja in navedene vrednosti emisij hrupa je možno uporabiti tudi za predhodno oceno obremenitve.

Opozorilo:

Vrednosti nihanj in emisij hrupa se lahko med dejansko uporabo električnega orodja razlikujejo od navedenih vrednosti, kar je odvisno od načina uporabe električnega orodja, zlasti od vrste obdelovanca.

Omejite delovni čas!

Upoštevajte vse dele obratovalnega cikla (na primer čas, v katerem je električno orodje odklopljeno, in čas, v katerem je sicer vklopljeno, a deluje brez obremenitve).

Omejite hrupnost in vibracije na minimum!

- Uporabljajte samo brezhibne naprave.
- Redno vzdržujte in čistite napravo.
- Vaš način dela prilagodite napravi.
- Ne preobremenjujte naprave.
- Po potrebi dajte napravo v preverjanje.
- Izključite napravo, ko je ne uporabljate.
- Uporabljajte rokavice.

Pozor!

Tudi, če delate s tem električnim orodjem po predpisih, zmeraj obstaja nekaj ostalih tveganj. Nastopijo lahko sledeče nevarnosti v zvezi s konstrukcijo in izvedbo tega električnega orodja:

1. Poškodbe pljuč, če ne uporabljate primerne protiprašne zaščitne maske.
2. Poškodbe sluha, če ne uporabljate primerne zaščite za ušesa.

5. Pred uporabo

Št. art. 34.133.70 se dobavi brez akumulatorja in polnilnika.

Kosilnica je ob dobavi delno montirana. Pred uporabo kosilnice je treba montirati potisni ročaj in lovilno košaro. Korak za korakom upoštevajte navodilo za uporabo in se pri sestavi ravnajte po slikah.

Napotek! Potrebni montažni deli (vijaki, kabelske uvodnice itn.) ali funkcijski deli (npr. vtiči, ključi itn.) se lahko nahajajo v oblikovnih delih embalaže ali na napravi.

Opozorilo! Preden začnete izvajati nastavitve na napravi, akumulatorsko baterijo vedno odstranite.

Montaža potisnega ročaja (slike 3a–3c)

Spodnja potisna ročaja (pol. 3a / 3b) pritrдите desno in levo na ohišje kosilnice. Zgornji potisni ročaj (pol. 2) privijte na spodnja potisna ročaja (pol. 3a / 3b). Kabel motorja s kabelskimi držali (pol. 14) pritrдите na spodnji desni potisni ročaj (po. 3a) in na zgornji potisni ročaj (pol. 2). Kabel in držalo kabla ne sme ovirati sklapljanja potisnega ročaja (glejte točko 8).

Montaža košare (slike 4a–4c)

Potisnite obe polovici ohišja košare (pol. 9 / 10) skupaj. Bodite pozorni, da so vsi plastični nastavki pravilno vstavljeni v predvidene reže. Nato nataknite zgornji del košare (pol. 11) na že montirani polovici. Košaro obesite na kosilnico na kavlja. V ta namen izklopite motor in počakajte, da se rezilo ustavi. Z eno roko dvignite izmetno loputo (pol. 7), z drugo roko primite košaro za ročaj in jo od zgoraj zatakните.

Prikazovalnik napoljenosti

Košara je opremljena s prikazovalnikom napoljenosti (sl. 2/pol. 11a). Ta se odpre z zračnim tokom, ki ga proizvaja kosilnica med delovanjem. Če se loputa med košarjo zapre, je košara polna in jo morate izprazniti. Košaro redno čistite.

Nastavitev višine košenja (slika 5)

Pozor!

Višino košnje lahko nastavljate le ob odstranjeni akumulatorski bateriji.

Uporabite gumb (pol. 16a) in nastavite višino reza (pol. 16) na zeleno višino reza. Puščica na gumbu in skala na ohišju prikazujeta nastavljeno višino reza. Gumb (pol. 16a) spustite in se prepričajte, da je varno blokiran.

Pred začetkom košnje odstranite akumulatorsko baterijo in preverite, ali je rezalno orodje ostro in ali so njegovi pritrtilni elementi nepoškodovani. Topa in/ali poškodovana rezila zamenjajte, da ne pride do nevarnoteženosti.

Polnjenje akumulatorja (slika 6)

1. Akumulatorski paket vzemite iz naprave. Potisnite na zaskočno tipko.
2. Primerjajte, ali se omrežna napetost na tipski tablici ujema z omrežno napetostjo, ki je na voljo. Vključite vtič polnilnika (17) v zidno

- vtičnico. Zelena LED-dioda začne utripati.
3. Baterijo (18) potisnite na napravo za polnjenje (17).
 4. V točki »Prikaz naprave za polnjenje« najdete tabelo s pomeni prikaza LED-diod na polnilni napravi.

Med polnjenjem se lahko akumulator nekoliko ogreje. Vendar je to normalno.

Če polnjenje akumulatorskega vložka ni mogoče, preverite,

- ali je vtičnica pod napetostjo.
- ali je kontakt na polnilnih kontaktih brezhiben.

Če polnjenje akumulatorskega vložka še vedno ni mogoče, pošljite,

- polnilnik
- in akumulatorski vložek naši službi za stranke.

Za pravilno pošiljanje se obrnite na našo službo za stranke ali prodajno mesto, kjer ste napravo kupili.

Pri pošiljanju ali odstranjevanju morate akumulatorje oz. akumulatorske naprave posamično zapakirati v plastične vrečke, da ne prihaja do kratkih stikov in požara!

V interesu dolge življenjske dobe baterijskega vložka poskrbite za pravočasno polnjenje baterijskega vložka. To je potrebno v vsakem primeru, če opazite, da moč naprave peša. Baterijskega vložka nikoli ne izpraznite popolnoma. S tem poškodujete baterijski vložek!

Prikaz kapacitete akumulatorja (sl. 7)

Pritisnite na stikalo za prikaz kapacitete akumulatorja (A). Prikaz kapacitete akumulatorja (B) signalizira stanje napoljenosti akumulatorja s 3 lučkami LED.

Vse 3 LED-lučke svetijo:

Akumulator je do konca napolnjen.

Svetita 2 ali 1 lučka LED

Akumulator je še zadostno napolnjen.

1 lučka LED utripa:

Akumulator je prazen in ga napolnite.

Vse LED-lučke utripajo:

Temperatura akumulatorja ni dosežena. Akumulator odstranite od naprave in ga pustite en dan na sobni temperaturi. Če se napaka ponovno

pojavi, je bil akumulator globinsko izpraznjen in je okvarjen. Akumulator odstranite od naprave. Okvarjenega akumulatorja ne smete več uporabljati ali polniti.

Montaža akumulatorja (slika 8)

- Odprite pokrov akumulatorja.
- Akumulator vstavite v sprejem.
- Zaprite pokrov akumulatorja tako, da zaprete pokrov.

6. Uporaba

Previdno!

Tik pred zagonom kosilnice vstavite akumulatorsko baterijo in jo ob vsaki prekinitvi ali koncu dela ponovno odstranite.

Pozor!

Za preprečitev nenamernega vklopa je kosilnica opremljena z blokado vklopa (slika 9/pol. 8), ki jo morate stisniti, preden lahko aktivirate stikalni ročaj (slika 9/pol. 1). Če stikalni ročaj izpustite, se kosilnica izklopi. Čas začetka je lahko nekaj sekund. Ta postopek nekajkrat izvedite, da boste povsem prepričani, da vaša naprava pravilno deluje.

Opozorilo! Ne odprite izmetne lopute, ko praznite lovilno napravo in ko motor še teče. Rotirajoče rezilo lahko povzroči poškodbe.

Izmetno loputo oz. lovilno košaro za travo vedno skrbno pritrdite. Pri odstranjevanju najprej ugasnite motor.

Vedno upoštevajte varnostno razdaljo, ki je podana z vodilnimi prečkami, med ohišjem rezil in uporabnikom. Pri košnji in spreminjanju smeri vožnje ob grmičju in na strminah bodite posebej previdni. Pazite na stabilnost in nosite čevlje s protizdrsnim, oprijemljivim podplatom in dolge hlače.

Vedno kosite prečno na strmino. Strmine z več kot 15° naklona zaradi varnosti s kosilnico ne smete kositi.

Posebno previdni bodite pri premikanju nazaj in ko kosilnico vlečete. Nevarnost, da se spotaknete!

Napotki za pravilno košnjo

Pri košnji priporočamo prekrivajoč način dela. Kosite le z ostrimi, brezhibnimi rezili, da se travne bilke ne razcefrajo in trata ne postane rumena.

Čisti rez košnje dosežete tako, da kosilnico vodite v kar najbolj ravnih vrstah. Pri tem se morajo vrste vedno za nekaj centimetrov prekrivati, da ne ostanejo nepokošene proge.

Čas uporabe akumulatorja in s tem površina, ki jo lahko obdelate z enim polnjenjem akumulatorja v kvadratnih metrih, je povečini odvisna od obstoječih lastnosti trate (npr. gostota, vlaga, dolžina, višina reza ...) in hitrosti košnje (tempa). Za individualno prilagoditev površinske zmogljivosti priporočamo, da trato kosite pogosto in z večjo višino reza ter primerno hitrostjo. Pogosto vklapljanje in izklapljanje naprave med košnjo prav tako zmanjša obseg obdelave. Če čas delovanja akumulatorja (površina, ki jo lahko obdelate) kljub ukrepom ni zadovoljiva, lahko uporabite akumulator z večjo zmogljivostjo (Ah).

Kolikokrat je treba kositi je praviloma odvisno od hitrosti rasti trate. V glavni sezoni rasti (maj - junij) je treba kositi dvakrat, sicer enkrat na teden. Višina košnje naj bo praviloma 4 - 6 cm in znaša 4 - 5 cm do naslednje košnje. Če je trata bolj zrastle, ne naredite napake, da jo takoj pokosite na običajno višino. To trati škodi. Nikoli ne pokosite več kot polovice višine trate.

Spodnja stran ohišja kosilnice naj bo vedno čista; obvezno odstranite sprijeto travo. Sprijeta umazanija oteži postopek zagona, vpliva na kakovost košnje in izmet trave.

Na strminah kosite prečno na pobočje. Zdrs kosilnice lahko preprečite tako, da jo postavite poševno navzgor.

Izberite višino košnje glede na dejansko dolžino trate. Pokosite več prog, tako da naenkrat pokosite največ 4 cm trate.

7. Čiščenje, vzdrževanje in naročanje nadomestnih delov

Nevarnost!

Pred vsemi čistilnimi deli izvlecite akumulatorsko baterijo.

7.1 Čiščenje

- Zaščitno opremo, zračne reže in ohišje motorja vzdržujte kar se le da v stanju brez prisotnosti prahu in umazanije. Napravo obrišite s suho krpo ali s stisnjenim zrakom pod nizkim pritiskom.

- Kosilnice ne smete izpirati s tekočo vodo, zlasti ne pod visokim tlakom.
- Priporočamo, da napravo očistite neposredno po vsakem končanem delu.
- Redno čistite napravo z vlažno krpo in nekaj milnice. Ne uporabljajte nobenih čistilnih ali topil; le-ta lahko poškodujejo plastične dele naprave. Pazite na to, da ne pride voda v notranjost naprave.
- Kosilnico po možnosti čistite s krtačo ali krpo.

7.2 Vzdrževanje

- Obrabljena ali poškodovana rezila, nosilce rezil in zatiče naj v kompletu zamenja pooblaščen strokovnjak, da se ohrani centriranje.
- Poskrbite, da so vedno čvrsto pritegnjeni vsi pritrdilni elementi (vijaki, matice itd.), da lahko s kosilnico vedno varno delate.
- Pogosto preverjajte, ali kaže naprava za prestopanje trave znake obrabljenosti.
- Obrabljene ali poškodovane dele zamenjajte.
- Za dolgo življenjsko dobo morate vse vijačne dele, kolesa in osi čistiti in nato naoljiti.
- Redno vzdrževanje kosilnice ne zagotavlja samo dolge rabe in zmogljivosti, temveč tudi temeljito in preprosto košnjo trate.
- Del, ki je najbolj izpostavljen obrabi, je rezilo. Redno preverjajte rezilo in njegovo pritrditev. Če je rezilo obrabljeno, ga takoj zamenjajte ali nabrusite. Če opazite prekomerne vibracije kosilnice, to pomeni, da rezilo ni pravilno centrirano ali da je zaradi udarcev deformirano. V tem primeru ga popravite ali zamenjajte.
- V notranjosti naprave ni nobenih delov, ki bi jih bilo treba vzdrževati.

7.3 Zamenjava rezila (slike 10-11)

Izvlecite akumulator(je). Zaradi varnosti priporočamo, da rezilo zamenja pooblaščen strokovnjak. Opozorilo! Izvlecite varnostni vtič! Nosite delovne rokavice! Uporabljajte samo originalna rezila, saj sicer delovanje in varnost v določenih okoliščinah nista zagotovljena.

Za menjavo rezila ravnajte tako:

1. Odpustite pritrdilne vijake (pol. D).
2. Snemite rezilo in ga zamenjajte z novim.
3. Pri vgradnji novega rezila pazite na smer vgradnje rezila. Krilca rezila morajo štrleti v prostor za motor (pol. E). Obstoječi sprejemni stožci se morajo ujemati z obstoječo štanco v rezilu (pol. F).

4. Na koncu z vijačnim ključem ponovno privijte pritrilni vijak. Pritezni moment naj znaša pribl. 25 Nm.

Ob koncu sezone izvedite splošno kontrolo kosilnice in odstranite vso nakopičeno umazanijo. Pred vsakim začetkom sezone obvezno preverite stanje rezila. Če morate kosilnico popraviti, se obrnite na naš servis. Uporabite samo originalne nadomestne dele.

7.4 Naročanje nadomestnih delov:

Pri naročanju nadomestnih delov je potrebno navesti naslednje navedbe:

- Tip naprave
- Art. številko naprave
- Ident- številko naprave
- Številka potrebnega nadomestnega dela

Aktualne cene in informacije najdete na spletni strani www.Einhell-Service.com

Št. artikla za nadomestna rezila: 34.054.53

8. Skladiščenje in transport

Izvlomite akumulator(je).

Skladiščenje

Napravo in opremo shranjujte v temnem in suhem prostoru, kjer ne zamrzuje in v katerega nimajo dostopa otroci. Optimalna skladiščna temperatura je med 5 °C in 30 °C. Orodje shranjujte v originalni embalaži.

Transport

- Po potrebi namestite zaščitne naprave za transport.
- Pri lažjem transportu (ali skladiščenju) odvijte krilati matici (slika 3b/pol. 13), če je mogoče potisno držalo na tem mestu zložiti. Pazite, da ne poškodujete kabla in cevi potisnega ročaja.
- Napravo zaščitite pred poškodbami in močnimi tresljaji, ki nastajajo zlasti pri prevozu v vozilih.
- Napravo zavarujte, da ne bo zdrsnila ali se prekucnila.

9. Odstranjevanje in ponovna uporaba

Naprava se nahaja v embalaži, da ne bi prišlo do poškodb med transportom. Ta embalaža je surovina in s tem ponovno uporabna ali pa jo je možno reciklirati. Naprava in njen pribor sta izdelana iz različnih materialov kot npr. kovine in plastika. Okvarjene naprave ne sodijo med gospodinjne odpadke. Napravo odložite na ustreznem zbirališču, da bo pravilno odstranjena. Če ne poznate primernih zbirališč, se pozanimajte pri svoji občinski upravi.

10. Prikaz polnilnika

Prikaz stanja		Pomen in ukrepi
Rdeča LED-dioda	Zelena LED-dioda	
Izklop	Utripa	<p>Prilagojeno na uporabo Polnilnik je priključen na omrežje in pripravljen na uporabo, akumulator ni v polnilniku</p>
Vklop	Izklop	<p>Polnjenje Polnilnik polni akumulator v načinu hitrega polnjenja. Časi polnjenja so navedeni na polnilniku. Opozorilo! Dejanski časi polnjenja se lahko nekoliko razlikujejo od navedenih časov polnjenja glede na obstoječe stanje polnosti.</p>
Izklop	Vklop	<p>Akumulator je poln in pripravljen na uporabo. (READY TO GO) Nato se preklopi v blago polnjenje, dokler ni povsem poln. Akumulator pustite v polnilniku približno 15 minut dlje. Ukrep: Akumulator odstranite iz polnilnika. Polnilnik ločite od omrežja.</p>
Utripa	Izklop	<p>Prilagodilno polnjenje Polnilnik je v načinu pazljivega polnjenja. Akumulator se pri tem zaradi varnosti počasneje polni in potrebuje več časa. Vzroki so lahko naslednji: - Akumulatorja zelo dolgo niste polnili. - Temperatura akumulatorja ni v idealnem območju. Ukrep: Počakajte do konca postopka polnjenja, akumulator lahko kljub temu polnite naprej.</p>
Utripa	Utripa	<p>Napaka Postopek polnjenja ni mogoč. Akumulator je okvarjen. Ukrep: Okvarjenega akumulatorja več ne smete polniti. Akumulator odstranite iz polnilnika.</p>
Vklop	Vklop	<p>Motnja temperature Akumulator je prevroč (npr. neposredni sončni žarki) ali prehladen (pod 0 °C). Ukrep: Akumulator odstranite in ga za 1 dan shranite pri sobni temperaturi (pribl. 20 °C).</p>

11. Načrt iskanja napak

Napaka	Možen vzrok motnje	Odpravljanje motnje
Motor se ne zažene	a) Zrahljani priključki na motorju b) Naprava je v visoki travi c) Ohišje kosilnice je zamašeno d) Akumulator ni pravilno vgrajen	a) Preverijo naj v delavnici b) Postavite na nizko travo ali že pokošeno površino; po potrebi spremenite višino košnje c) Očistite ohišje, da rezilo prosto steče d) Odstranite akumulator in ga na novo vgradite (glejte 5.)
Moč motorja popušča	a) previsoka ali vlažna trava b) Ohišje kosilnice je zamašeno c) Rezila so močno obrabljena d) Moč akumulatorja popušča	a) Popravite višino košnje b) Očistite ohišje c) Zamenjajte rezilo d) Preverite moč akumulatorja in po potrebi akumulator napolnite (glejte 5.)
Nečist rez	a) Obrabljeni noži b) Napačna višina košnje	a) Zamenjajte ali nabrusite rezilo b) Popravite višino košnje
Motor se nenadoma ustavi	a) Preobremenitev akumulatorja b) Prazen akumulator	a) Izklopite napravo in jo nato znova vklopite Če se napaja pojavlja pogosto, uporabite zmogljivejši akumulator (Ah) b) Uporabljajte napolnjen akumulator

Odlaganje



Poskrbite za okolju prijazno recikliranje električnih orodij, akumulatorskih baterij, pribora in embalaž. Električnih orodij in akumulatorskih/običajnih baterij ne smete odvreči med gospodinjske odpadke!

Zgolj za države Evropske unije:

V skladu z Direktivo 2012/19/EU o odpadni električni in elektronski opremi in njenim prenosom v nacionalno zakonodajo se morajo odslužena električna orodja zbirati ločeno in odstraniti na okolju prijazen način.

Prav tako se morajo v skladu z Direktivo 2006/66/ES pokvarjene ali odslužene akumulatorske baterije in baterije za enkratno uporabo zbirati ločeno in odstraniti na okolju prijazen način. Odpadna električna in elektronska oprema, ki ni zavržena strokovno, lahko negativno vpliva na okolje in zdravje ljudi, saj morda vsebuje nevarne snovi.

Ponatis ali kakršnokoli razmnoževanje dokumentacije in spremljajočih papirjev o proizvodni, tudi po izvlečkih, je dovoljeno samo z izrecnim soglasjem Einhell Germany AG.

Pridržana pravica do tehničnih sprememb

Servisne informacije

V vseh državah, ki so navedene v garancijski listini, sodelujemo s kompetentnimi servisnimi partnerji, katerih kontakti so razvidni iz garancijske listine. Na voljo so vam za vse potrebne servisne storitve, kot so popravila, oskrba z nadomestnimi in obrabnimi deli ali oskrba s potrošnimi materiali.

Upoštevajte, da so nekateri deli tega izdelka izpostavljeni naravni obrabi zaradi uporabe oz. da so nekateri deli potrošni material.

Kategorija	Primer
Obrabni deli*	Ogljene ščetke, Akumulator
Obrabni material/ obrabni deli*	Rezilo
Manjkajoči deli	

* ni nujno, da je v obsegu dobave!

Pri pomanjkljivostih ali napakah vas prosimo, da napako prijavite na www.Einhell-Service.com. Napako kar najbolj natančno opišite in v vsakem primeru odgovorite na naslednja vprašanja:

Odgovorite na naslednja vprašanja:

- Je naprava nekoč delovala, ali je bila od vsega začetka okvarjena?
- Ste pred okvaro opazili kaj neobičajnega (simptom ali okvaro)?
- Kaj na napravi po vašem mnenju ne dela (glavni znak)?
Opišite to napačno delovanje.

Veszély!

A készülékek használatánál, a sérülések és a károk megakadályozásának az érdekébe be kell tartani egy pár biztonsági intézkedést. Ezért ezt a használati utasítást / biztonsági utasításokat gondosan átolvasni. Őrizze ezeket jól meg, azért hogy mindenkor a rendelkezésére álljanak az információk. Ha más személyeknek adná át a készüléket, akkor kérjük kézbesítse ki vele együtt ezt a használati utasítást / biztonsági utasításokat is. Nem vállalunk felelőséget olyan balesetekért vagy károkért, amelyek ennek az utasításnak és a biztonsági utasításoknak a figyelmen kívül hagyásából keletkeznek.

A használt szimbólumok magyarázata (lásd a 12-es képet)

1. **Veszély!** - Sérülés veszélyének a lecsökkenéséhez olvassa el a használati utasítást.
2. Távolságot tartani!
3. **FIGYELMEZTETÉS** - Szervizelés előtt húzza ki az akkut. A motor kikapcsolása után a vágóképek tovább forognak!
4. Óvnia a készüléket eső és nedvesség elől
5. Garantált hangtelyesítményszint
6. Az akkut szakszerűen megsemmisíteni.
7. Csak száraz termekben történő használatra.
8. Védelmi osztály II
9. Az akkukat csak száraz termekben +10°C - +40°C fok közötti környezeti hőmérsékletnél tárolni. Az akkukat csak feltöltött állapotban tárolni (legalább 40%-ra feltöltöten).

Ezt a készüléket nem szabad gyerekeknek használniuk. A tisztítást és a karbantartást nem szabad gyerekek által elvégeztetni. Ezt a készüléket csökkentett pszihikai, szenzórius vagy szellemi képességekkel vagy tapasztalattal és tudással nem rendelkezőeknek akkor lehet használni, ha felügyelve vannak vagy a készülék biztos használatával kapcsolatban ki lettek oktatva és megértették az abból eredő veszélyeket. Nem szabad

a gyerekeknek játszaniuk a készülékkel.

1. Biztonsági utasítások

A megfelelő biztonsági utasítások a mellékelt füzetcskében találhatóak!

Figyelmeztetés!

Olvasson minden biztonsági utasítást, utalást, képleírást és technikai adatot végig, amelyekkel ez az elektromos szerszám el van látva. A következő utasítások betartásán belüli mulasztások áramütést, tüzet és/vagy súlyos sérüléseket okozhatnak.

Őrizze meg az összes biztonsági utasításokat és utalásokat a jövőre nézve.

2. A készülék leírása és a szállítás terjedelme**2.1 A készülék leírása (1/2-es kép)**

1. Kapcsolófül
2. Felső tolófogantyú
- 3a. Alulso tolófogantyú jobb oldalt
- 3b. Alulso tolófogantyú bal oldalt
4. Hordozó fogantyú
5. Fűfelfogó kosár
6. Kerék
7. Kidobó csapóajtó
8. Bekapcsolás elleni zár
9. Fűgyűjtő kosár jobb oldalt
10. Fűgyűjtő kosár bal oldalt
11. Fűgyűjtő kosár felső része
- 11a. Töltésállás jelző
12. Rögzítő csavarok
13. Szárnyas anya
14. Kábeltartó
15. Akkurekesz fedél
16. Központi vágási magasság beállítás

2.2 A szállítás terjedelme

Kérjük a leírt szállítási terjedelem alapján leellenőrizni a cikk teljességét. Hiányzó részek esetén forduljon a cikk vásárlása után legkésőbb 5 munkanapon belül egy érvényes vásárlási igazolás felmutatása mellett a szervizközponthoz vagy a eladóhelyhez, ahol vette a készüléket. Kérjük vegye ehhez figyelembe az utasítás végén a szerviz-információkban található szavatossági táblázatot.

- Nyissa ki a csomagolást és vegye ki óvatosan a készüléket a csomagolásból.
- Távolítsa el a csomagolási anyagot valamint a csomagolási- / és szállítási biztosítékok (ha léteznek).
- Ellenőrizze le, hogy teljes a szállítás terjedelme.
- Ellenőrizze le a készüléket és a tartozékrészeket szállítási károokra.
- Ha lehetséges, akkor őrizze meg a csomagolást a garanciaidő lejáratának a végéig.

Veszély!

A készülék és a csomagolási anyag nem gyerekjáték! Nem szabad a gyerekeknek a műanyagtasakkal, foliákkal és aprórészekkel játszaniuk! Fennáll a lenyelés és a megfulladás veszélye!

A szállítás terjedelme

- Akkus-fűnyírógép
- Fűfelfogó kosár
- Összeszerelési anyag
- Eredeti üzemeltetési útmutató
- Biztonsági utasítások

3. Rendeltetésszerűi használat

A fűnyírógép, házi- és hobbykerti privát használatra alkalmas.

Olyan kerti fűnyírógépeket tekintünk házi- és hobbykertinek, amelyeknek az évi használata rendszeresen nem haladja meg az 50 órát és elsősorban a fű- és pázsitfelületek ápolására vannak használva, nem pedig a nyilvános parkosított területekre, parkokra, sporthelyekre valamint a mező- és az erdőgazdaságban.

Figyelem! A kezelő testi veszélyeztetése miatt nem szabad a fűnyírógépet bokrok, sövények és bozótok trimmelésére, valamint a tetői beültetésekön vagy a balkoni virágládákban levő kúszónövények és fűvek vágására és aprítására valamint a járdák tisztítására (leszívás) használni úgymint rotációs szárzúzóként az ágak és a sövénydarabok eldarabolásánál. Továbbá nem szabad a fűnyírógépet motorkapaként használni és nem szabad használni a talajemelkedés elegyengetéséhez, mint például vakondtúrás. Biztonsági okokból nem szabad a fűnyírógépet más munkaszerszámok és bármilyen fajta egyéb szerszámkészletek meghajtó aggregátuma

ként használni, kivéve ha ezek a gyártó által kifejezetten engedélyezve vannak.

A készüléket csak rendeltetése szerint szabad használni. Ezt túlhaladó bármilyen használat, nem számít rendeltetésszerűnek. Ebből adódó bármilyen kárért vagy bármilyen fajta sérülésért a használó ill. a kezelő felelős és nem a gyártó.

Kérjük vegye figyelembe, hogy a készülékeink rendeltetésük szerint nem az ipari, kézműipari vagy gyári használatra lettek konstruálva. Nem vállalunk szavatosságot, ha a készülék ipari, kézműipari vagy gyári üzemek területén valamint egyenértékű tevékenységek területén van használva.

4. Technikai adatok

Üzemfeszültség	18V
Motorfordulatszám:	3300 perc ⁻¹
Védelmi rendszer:	IPX1
Védelmi osztály:	III
Súly:	9,6 kg
Vágásmagasság:	32 cm
Fűfelfogó kosár ürtartalom:	27 liter
Hangnyomásszint L_{pA} :	76,5 dB(A)
Bizonytalanság K_{pA} :	3 dB
Mért hangteljesítményszint L_{WA} :	85,2 dB(A)
Bizonytalanság K_{WA} :	1,84 dB
Garantált hangteljesítményszint L_{WA} :	87 dB(A)
Vibráció a nyélen a_h :	$\leq 2,5 \text{ m/s}^2$
Bizonytalanság K:	1,5 m/s^2
Vágásmagasság elállítás:	25-65 mm; 5-fokozatban

Figyelem!

A készülék akkuk és töltőkészülék nélkül lesz leszállítva és csak a Power X-Change szeriai Li-Ion akkukkal szabad használni!

A Power X-Change szeriának a Li-Ion akkujait csak a Power X-Charger-el szabad tölteni.

Veszély!

Zaj és vibrálás

A zaj és a vibrálási értékek az EN 62841 szerint lettek mérve.

Hordjon egy zajcsökkentő fülvédőt.

A zaj befolyása hallásvesztességhez vezethet.

Rezgésösszértékek (három irány vektorösszege) az EN 62841 szerint lettek meghatározva.

A megadott rezgésemisszióértékek és a megadott zajkibocsátási értékek egy normált ellenőrzési folyamat szerint lettek mérve és fel lehet őket használni az egyik elektromos szerszám-nak egy másikkal való összehasonlítására.

A megadott rezgésemisszióértékeket és a megadott zajkibocsátási értékeket a megterhelés ideiglenes felbecsülésére is fel lehet használni.

Figyelmeztetés:

A rezgési és a zajkibocsátási értékek az elektromos szerszám tényleges használata alatt eltérhet a megadott értékektől, attól függően, hogy hogyan és milyen módon lesz az elektromos szerszám használva, főleg attól, hogy milyen fajta munkadarabok lesznek megdolgozva.

Korlátozza a munkaidőt!

Ennél figyelembe kell venni az üzemsíklyklus minden részletét (mint például az időket, amelyekben az elektromos szerszám ki van kapcsolva, és olyanokat amelyekben habár be van kapcsolva de megterhelés nélkül fut).

Csökkentse le a zajkibocsátást és a vibrálást egy minimumra!

- Csak kifogástalan készülékeket használni.
- A készüléket rendszeresen karbantartani és megisztítani.
- Illesse a munkamódját a készülékhez.
- Ne terhelje túl a készüléket.
- Hagyja adott esetben leellenőrizni a készüléket.
- Kapcsolja ki a készüléket, ha nem használja.
- Hordjon kesztyűket.

Vigyázat!

Fennmaradt rizikók

Akkor is ha előírás szerint kezeli az elektromos szerszámot, mégis maradnak fennmaradó rizikók. Ennek az elektromos szerszám-nak az építésmódjával és kivitelzésével kapcsolatban a következő veszélyek léphetnek fel:

1. Tüdőkárok, ha nem visel megfelelő porvédőmaszkot.
2. Hallás károsodás, ha nem visel megfelelő zajcsökkentő fülvédőt.

5. Beüzemeltetés előtt

A cikk-szám: 34.133.70 akku és töltőkészülék nélkül lesz szállítva.

A fűnyírógép leszállításkor részben össze van szerelve. A tolófülnek és a felfogó kosárnak már a fűnyírógép használata előtt fel kell szerelve lennie. Kövesse lépésről lépésre a használati utasítást és tájékozódjon az összeszerelésnél a képeken.

Utasítás! A szükséges összeszerelési részek (csavarok, kábelvezetők stb.) vagy a működési részek (mint például dugaszok, csavarok stb.) azok a csomagolás formarészeiben vagy a készüléken magán lehetnek.

Figyelmeztetés! Mielőtt beállításokat végezzen el a készüléken, húzza mindig ki az akkut.

A tolófül összeszerelés (képek 3a-3c)

Rögzítse a két alsó tolófogantyút (poz. 3a / 3b) a fűnyíró házának jobb és bal oldalára. Csavarozza össze a felső tolófogantyút (poz. 2) a két alsó tolófogantyúval (poz. 3a / 3b). Rögzítse a motor-kábelt a kábeltartókkal (poz. 14) a jobb alsó tolófogantyúhoz (poz. 3a) és a felső tolófogantyúhoz (poz. 2).

Nem szabad a kábel és a kábeltartó által akadályozva lennie a tolófül hátrahajtása (lásd a 8-as fejezetet).

A fűgyűjtő kosár felszerelés (képek 4a-4c)

Dugja össze a fűgyűjtő kosár-gépház két felét (poz. 9/10). Ügyeljen arra, hogy minden műanyag fül megfelelően pattan be az erre a célra előrelátott nyílásokba. Ezután helyezze a fűgyűjtő kosár felső részét (poz. 11) a már felszerelt felekre. A fűgyűjtő kosár a fűnyíró két kampójára lesz beakasztva. Ehhez állítsa le a motort, és várja meg, a vágókések leállítását. Az egyik kézzel megemlíni a kidobáló csapóajtót (poz. 7) és a másik kézzel a fogantyúnál fogva tartani a felfogó kosarat és felülről beakasztani.

Töltésállás jelző

A gyűjtőkosár töltöttségi szintjelzővel rendelkezik (2. ábra/poz. 11a). Ez a fűnyírógép üzeme alatt létrehozott légáram által nyílik ki. Ha a fedél fűnyírás közben becsukódik akkor, a fűgyűjtő berendezés megtelt, és ki kellene üríteni. Rendszeresen tisztítsa meg a fűgyűjtő kosarat.

A vágási magasság elállítása (5-ös kép) Figyelem!

A vágási magasságot csak lehúzott akkunál szabad elvégezni.

Nyomja meg a nyomógombot (poz. 16a), és állítsa be a magasságállítást (poz. 16) a kívánt vágási magasságra. A nyomógombon lévő nyíl és a gépházon lévő skála jelzi a beállított vágási magasságot. Engedje el a nyomógombot (poz. 16a) és ellenőrizze le biztonságos reteszelésre.

A fűnyírás megkezdése előtt vegye ki az akkut, és ellenőrizze, hogy a vágószerszám éles-e, és a rögzítőeleme sértetlen-e. Cserélje ki a tompa és / vagy sérült vágószerszámokat azért, hogy ne hozzon egy kiegyensúlyozatlanságot létre.

Az akku töltése (6-os kép)

1. Kivenni az akku-csomagot a készülékből. Ehhez nyomni a reteszelő tasztert.
2. Hasonlítsa össze, hogy a típustáblán megadott hálózati feszültség, megegyezik-e a fennálló hálózati feszültséggel. Dugja a töltőkészülék (17) hálózati csatlakozóját a dugaszoló aljzatba. A zöld LED elkezd pislogni.
3. Dugja a töltőkészülékre (17) az akkut (18).
4. „A töltőkészülék kijelzése” alatti pontban egy táblázat található a töltőkészüléken levő LED jelzések jelentéseivel.

A töltés ideje alatt valamennyire felmelegedhet az akku. De ez normális.

Ha az akku-csomag töltése nem lenne lehetséges, akkor kérjük vizsgálja meg,

- hogy van-e a dugaszoló aljzatban hálózati feszültség
- hogy a töltőkontaktusokon kifogástalan-e a kontaktus.

Ha az akku-csomag töltése még mindig nem lehetséges, akkor kérjük,

- a töltőkészüléket
- és az akku-csomagot

a vevőszolgálatunkhoz beküldeni.

Egy szakember elküldéséhez kérjük kontaktáljunk a vevőszolgálatunkat vagy az eladó helyet, ahol vásárolta a készüléket.

Az akkuk ill. akkus készülékek elküldésénél vagy megsemmisítésénél vegye figyelembe, hogy rövidzárlat és tűz elkerüléséhez ezek külön külön legyenek műanyagtasakokban becsomagolva!

Az akku-csomag hosszú élettartamának az érdekében gondoskodnia kellene az akku-csomag időbeni újboli feltöltéséről. Ez minden esetben akkor szükséges, ha megállapítaná, hogy a készülék teljesítménye alábbhagy. Ne merítse ki sohasem teljesen az akku-csomagot. Ez az akku-csomag defektusához vezet!

Akku-kapacitás jelző (7-es ábra)

Nyomja meg az akku-kapacitás jelző (A) kapcsolóját. A 3 LED által szignalizálja az akku-kapacitás jelző (B) az akku töltésállapotát.

Mind a 3 LED világít:

Az akku teljesen fel van töltve.

2 vagy 1 LED világít:

Az akku elegendő fennmaradt töltéssel rendelkezik.

1 LED pislog:

Üres az akku, töltse fel az akkut.

Minden LED villog:

Alul van lépve az akku hőmérséklete. Távolítsa el az akkut a készülékről és hagyja az akkut egy napig szobahőmérsékletnél lehűlni. Ha újra fellép a hiba, akkor mélyre le lett merítve az akku és defektes. Távolítsa el az akkut a készülékről. Egy defektes akkut nem szabad többet használni ill. nem szabad többet tölteni.

Az akku feltöltése (8-as kép)

- Nyissa ki az akku fedelét.
- Dugja az akkut a befogóba.
- Zárja be a fedél lehajtása által az akkufedelet.

6. Kezelés

Vigyázat!

Közvetlenül a fűnyíró használata előtt helyezze be az akkut, és minden munkamegkezdésnél vagy a munka befejezésénél vegye ki az akkut.

Figyelem!

Hogy elkerülje az akaratlan bekapcsolást, a fűnyírógép egy bekapcsolás elleni zárral van

felszerelvé (9-os kép/ poz. 8), amelyet meg kell nyomni, mielőtt a kapcsolófület (9-os kép/ poz. 1) aktiválni lehetne. Ha elengedi a kapcsolókart, akkor kikapcsolódik a fűnyírógép. Az indulási idő eltarthat egy pár másodpercig. Végezze el egy párszor ezt az eljárást, azért hogy biztos legyen benne, hogy a készülék helyesen működik.

Figyelmeztetés! Ha kiüríti a felfogó berendezést és még fut a gép, akkor ne nyissa ki sohasem a kidobáló csapóajtót. A forgó kés sérülésekhez vezethet.

A kidobáló csapóajtót és a fűfelfogó zsákot mindig gondosan felerősíteni. Mielőtt eltávolítaná kikapcsolni a motort.

Állandóan be kell tartani a késgépház és a kezelő között a vezetőnyelek által megadott biztonsági távolságot. Különös óvatosság ajánlatos a cserjéknél valamint lejtőknél fűvágásnál és a menetírány változtatásnál. Ügyeljen egy biztos állásra, hordjon nem csúszós, tapadós talpú lábbelit és hosszú nadrágot.

A lejtőhöz mindig keresztbe vágni a fűvet. 15 fokú dőlésen felüli lejtőknél biztonsági okokból nem szabad a fűnyírógéppel vágni a fűvet.

Legyen különösen óvatos a hátrafelé való mozgásnál és a fűnyírógép húzásánál. Megbotlás veszélye!

Utasítások a helyes fűnyírásról

A fűnyírásnál egy átfedő munkamódszer ajánlatos.

Csak éles, kifogástalan késekkel vágni, azért hogy ne rojtosodjon ki a fűszár és ne sárguljon meg a pázsit.

Egy tiszta vágáskép elérése érdekében a fűnyírógépet lehetőleg egyenes pályákon vezetni. Ennél ezeknek a pályáknak mindig egy pár centiméterre fedniük kell egymást, azért hogy ne maradjanak csíkok állva.

Az akku futási ideje, és általa az egy akkutöltéssel lehetséges felületteljesítmény négyzetméterben, az nagyrészt a fennálló pázsittulajdonosságoktól (mint például sűrűség, nedvesség, hosszúság, vágási magasság) és a nyírési sebességtől (lépéstempótól) függ. Az individuális felületteljesítményhez való hozzáillesztéshez ajánlatos a fűvet többször, magasabb vágási magassággal és egy megfelelő sebességgel nyírni. A készüléknek a nyírési folyamat ideje alatti sűrű be- és kikapcsolása úgyszintén lecsökkenti a

felületteljesítményét. Ha az akku-futási ideje (felületteljesítmény) a fenti intézkedések ellenére sem lenne kielégítő, akkor egy magasabb kapacitású (Ah) akukkal segíthet ezen.

Hogy milyen sűrűn kell nyírni a fűvet, az alapján véve a fű növényi sebességétől függ. A fő növényi időszakban (május-június) kétszer hetente, különben egyszer hetente. A vágási magasságnak 4 – 6 cm között kell lennie és a növésnek 4 – 5 cm között a következő vágásig. Ha egyszer hosszabbra nőtt volna, akkor utána ne tegye azt a hibát, hogy azonnal visszavágja a normális magasságra. Ez káros a fűre. Ne vágja akkor sohasem a fű magasságnak több mint a felét vissza.

Tartsa a fűnyírógépház alsó oldalát mindig tisztán és távolítsa okvetlenül el a fűlerakódásokat. Lerakódások megnehezítik az indítási folyamatot, befolyások a vágási minőséget és a fűkidobálást.

Lejtőknél a vágási pályát a lejtőhöz keresztbe kell fektetni. A fűnyírógépnek a lecsúszását felé levő ferdeállítással lehet megakadályozni. A meglévő fűhosszúság szerint választani ki a vágási magasságot. Végezzon több átmenetet el, úgyhogy egyszerre maximálisan 4 cm fűvet vágjon le.

7. Tisztítás, karbantartás és pótalkatrészmegrendelés

Veszély!

Minden tisztítási munka előtt kihúzni az akkut.

7.1 Tisztítás

- Tartsa a védőberendezéseket, szellőztető réseket és a gépházat annyira por- és piszokmentesen, amennyire csak lehet. Dörzsölje le a készüléket egy tiszta posztóval vagy pedig fújja ki alacsony nyomás alatt sűrített levegővel.
- A fűnyírógépet nem szabad folyó vízzel, különösen nem magas nyomás alatt levővel tisztítani.
- Azt ajánljuk, hogy minden használat után azonnal tisztítsa ki a készüléket.
- A készüléket rendszeresen egy nedves posztóval és egy kevés kenőszappannal megtisztítani. Ne használjon tisztító vagy oldó szereket; ezek megtámadhatják a készülék műanyagrészeit. Ügyeljen arra, hogy ne kerülhessen víz a készülék belsejébe.

- Ha lehetséges, akkor a fűnyírógépet egy kefével vagy egy ronggyal tisztítani meg.

7.2 Karbantartás

- Az elkopott vagy sérült késeket, kэшhordókat és csapszegeket készletenként kell egy feljogosított szakember által kicseréltetni, azért hogy megtartsa a kiegyensúlyozottságot.
- Gondoskodjon arról, hogy minden rögzítőegység (csavarok, anyák stb.) mindig feszesen meg legyenek húzva, úgy hogy biztosan tudjon dolgozni a fűnyírógéppel.
- Ellenőrizze sűrűn le a fűfelfogó berendezést elkopás jeleire.
- Elkopott vagy károsult részeket kicserélni.
- Egy hosszú élettartam érdekében minden csavarrészt valamint kereket és tengelyt meg kellene tisztítani és utána pedig megolajozni.
- A fűnyírógép rendszeres ápolása nem csak egy hosszú tartósságot és teljesítményképeséget biztosít, hanem a pázsitjának a gondos és egyszerű fűnyírásához is hozzájárul.
- A kopásnak legjobban kitett alkatrész a kés. Ellenőrizze rendszeresen le a kés állapotát valamint a felerősítését. Ha elkopott a kés, akkor azonnal ki kell cserélni vagy meg kell köszörülni. Ha a fűnyírógép túlságos vibrálása lép fel, akkor ez annyit jelent, hogy a kés nincs helyesen kiegyensúlyozva vagy hogy ütések által deformálódott. Ebben az esetben meg kell javítani vagy ki kell cserélni.
- A készülék belsejében nem található további karbantartandó rész.

7.3 A kés kicserélése (képek 10-11)

Húzza le az akkut/akkukat. Biztonsági okokból azt ajánljuk, hogy a kés kicserélését egy autorizált szakember által végeztesse el. Vigyázat! Kihúzni a biztonsági csatlakozót! Hordjon munka - kesztyűket! Csak originális késeket használni, mert különben bizonyos körülmények között nincsenek garantálva a funkciók és a biztonság.

A kés kicseréléséhez a következő képpen járjon el:

1. Eressze meg a rögzítőcsavart (poz. D).
2. Vegye le a kést és cserélje ki egy újért.
3. Az új kés beszerelésénél kérjük ügyeljen a kés beszerelési irányára. A kések szélszárnyainak a motorházba befelé kell nyúlniuk (poz. E). A meglevő befogadó kupoláknak meg kell egyezniük a késben levő stancolatoknak (poz. F).

4. Azt követően húzza egy csavarkulccsal ismét feszesre a rögzítőcsavart. A meghúzási nyomatékknak kb. 25 Nm-nek kellene lennie.

A szezon végén végezzen el a fűnyírógépen egy általános kontrollt és távolítsa el az összegyűlt maradékokat. Minden szezonstart előtt okvetlenül leellenőrizni a kés állapotát. Javítások esetén forduljon a vevőszolgálati helyükhöz. Csak originális pótalkatrészeket használni

7.4 A pótalkatrész megrendelése:

Pótalkatrész megrendésénél a következő adatokat kellene megadni:

- A készülék típusát
- A készülék cikk-számát
- A készülék ident- számát
- A szükséges pótalkatrész pótalkatrész számát

Aktuális árak és információk a www.Einhell-Service.com alatt találhatóak.

Pótkés cikk- szám: 34.054.53

8. Tárolás és szállítás

Húzza le az akkut/akkukat.

Tárolás

A készüléket és a készülék tartozékait egy sötét, száraz és fagymentes valamint gyerekek számára nem hozzáférhető helyen tárolni. Az optimális tárolási hőmérséklet 5 °C és 30 °C között van. Az elektromos készüléket az eredeti csomagolásban őrizni meg.

Szállítás

- Ha léteznek, akkor szerelje fel a szállítási védőberendezéseket.
- Könnyebb szállításhoz (vagy tároláshoz) eressezze annyira meg a szárnyas anyákat (kép 3b/poz. 13), hogy össze lehessen hajtani ezen a helyen a tolófület. Ügyeljen arra, hogy ne sértse meg a kábelt és a tolófülcsoveket.
- Védje a készüléket károk és erős rezgések elől, amelyek különösen a gépjárművekben történő szállításkor lépnek fel.
- Biztosítsa a készüléket elcsúszás és eldőlés ellen.

9. Megsemmisítés és újrahazsnosítás

A szállítási károk megakadályozásához a készülék egy csomagolásban található. Ez a csomagolás nyersanyag és ezáltal ismét felhasználható vagy pedig visszavezethető a nyersanyag körforgáshoz. A készülék és annak a tartozékai különböző anyagokból állnak, mint például fémből és műanyagokból. Defektes készülékek nem tartoznak a házi hulladékok közé. Szakszerű megsemmisítéshez le kellene adni a készüléket egy megfelelő gyűjtőhelyen. Ha nem ismer gyűjtőhelyeket, akkor érdeklődjön útánna a községi önkormányzatnál.

10. A töltőkészülék kijelzése

Kijelzési státusz		Jelentés és teendők
Piros LED	Zöld LED	
Ki	Pislog	Üzemkészenlét Rá van kapcsolva a töltőkészülék a hálózatra és üzemkész, az akku nincs a töltőkészülékben
Be	Ki	Töltés A töltőkészülék a gyorsöltési üzemben tölti az akkut A megfelelő töltési idők direkt a töltőkészüléken találhatóak. Utasítás! A fennálló akkutöltéstől függően valamennyire eltérhetnek a valódi töltési idők a megadott töltési időktől.
Ki	Be	Az akku fel van töltve és használatra kész. (READY TO GO) Azután a teljes feltöltésig kímélő töltésre kapcsol át. Hagyja ehhez az akkut körülbelül 15 percel tovább a töltőkészüléken. Teendő: Távolítsa el az akkut a töltőkészülékből. Válassza le a töltőkészüléket a hálózatról.
Pislog	Ki	Alkalmazkodó töltés A töltőkészülék a kíméletes töltési módban van. Ennél az akku biztonsági okokból lassabban lesz töltve és több időre van szükség. Ennek a következők lehetnek az okai: - Az akku nagyon hosszú ideig nem lett töltve. - Az akkuhőmérséklet nincs az ideális téren belül. Teendő: Várja meg amíg le nem zárult a töltési folyamat, az akkut ennek ellenére tovább lehet tölteni.
Pislog	Pislog	Hiba Nem lehetséges tovább a töltési folyamat. Defektes az akku. Teendő: Egy defektes akkut nem szabad többet tölteni. Távolítsa el az akkut a töltőkészülékből.
Be	Be	Hőmérsékletzavar Túl forró az akku (például direkta napsugárzás) vagy túl hideg (0° C alatt) Teendő: Vegye ki az akkut és tárolja 1 napig szobahőmérsékletnél (cca. 20° C).

11. Hibakeresési terv

Hiba	Lehetséges okok	elhárításuk
Nem indul a motor	a) kioldva a motoron levő csatlakozások b) magas fűben áll a készülék c) el van dugulva a fűnyírógépház d) nincs helyesen bedugva az akku	a) Leellenőriztetni a vevőszolgáltatási műhely által b) alacsony fűben vagy a már lenyírt felüleleten indítani; esetleg megváltoztatni a vágási magsságot c) megtisztítani a gépházat, azért hogy a kés szabadon fusson d) eltávolítani az akkut és újból bedugni (lásd az 5.-öt).
Alábbhagy a motor- teljesítmény	a) túl magas vagy túl nyirkos a fű b) Eldugulva a fűnyírógépház c) Túl erősen el vannak kopva a kések d) alábbhagy az akkukapacitás	a) korrigálni a vágásmagasságot b) Megtisztítani a gépházat c) kicserélni a kést d) leellenőrizni az akkukapacitást és adott esetben feltölteni az akkut (lásd az 5.-öt)
Nem tiszta a vágás	a) elkopva a kés b) rossz a vágásmagasság	a) kicserélni a kést vagy utánkösörül- ni b) korrigálni a vágásmagasságot
Hirtelen leáll a motor	a) túlterhelve az akku b) üres az akku	a) Kikapcsolni és újra bekapcsolni a készüléket Ha ez többször fellépne, akkor egy magasabb kapacitású (Ah) akkut használni b) Feltöltött akkut használni

Ártalmatlanítás



Az elektromos kéziszerszámokat, az akkumulátorokat, a tartozékokat és a csomagolást a környezetvédelmi szempontoknak megfelelően kell a környezetbarát újrahasznosításhoz szétválogatni, előkészíteni. Ne dobja ki az elektromos kéziszerszámokat és az akkumulátorokat/elemeket a háztartási szeméttel!

Csak az EU tagországok számára:

Az elektromos és elektronikus berendezések hulladékairól szóló 2012/19/EU európai irányelvnek és a nemzeti jogba való átültetésének megfelelően a már nem használható elektromos kéziszerszámokat és a 2006/66/EK európai irányelvnek megfelelően a már nem használható akkumulátorokat/ elemeket külön kell gyűjteni, és a környezetvédelmi szempontoknak megfelelően kell ártalmatlanítani, újrafelhasználásra leadni. Helytelen ártalmatlanítás esetén a már használhatatlan elektromos és elektronikus készülékek a bennük található veszélyes anyagok következtében káros hatással lehetnek a környezetre és az emberek egészségére.

A termékek dokumentációjának és a kisérőpapírjainak az utánnymtatása vagy egyéb sokszorosítása, kivonatosan is csak az Einhell Germany AG kihangsúlyozott beleegyezésével engedélyezett.

Technikai változtatások jogát fenntartva

Szervíz-információk

A garanciaokmányokban megnevezett minden országban kompetens szervíz-partnereket tartunk fenn, akik kontaktusi lehetőségét kérjük vegye ki a garanciaokmányból. Ezek minden szervíz-ügyben mint javítás, pótalkatrész- és gyorsan kopó rész-ellátás vagy a fogyóeszközök megrendelhetőségével kapcsolatban a rendelkezésére állnak.

Figyelembe kell venni, hogy ennél a terméknél a következő részek már használat szerinti vagy természetes kopásnak vannak alávetve ill. a következő részekre van mint fogyóeszközökre szükség.

Kategória	Példa
Gyorsan kopó részek*	Szénkefék, Akku
Fogyóeszköz/ fogyórészek*	Kés
Hiányzó részek	

* nincs okvetlenül a szállítás terjedelmében!

Hiányok vagy hibák esetén kérjük a hibaesetet a www.Einhell-Service.com alatt bejelenteni. Kérjük ügyeljen egy pontos hibaleírásra és felelje meg mindenesetre a következő kérdéseket:

- Működött már egyszer a készülék, vagy elejétől kezdve már defekt volt?
- Feltűnt Önnek a defekt fellépése előtt valami a készüléken (tünet a defekt előtt)?
- Az Ön véleménye szerint mi a készülék hibás működése (főtünet)?
Írja le ezt a hibás működést.

Pericol!

La utilizarea aparatelor trebuie respectate câteva măsuri de siguranță, pentru a evita accidentele și daunele. De aceea, citiți cu grijă instrucțiunile de utilizare/indicațiile de siguranță. Păstrați aceste materiale în bune condiții, pentru ca aceste informații să fie disponibile în orice moment. Dacă predați aparatul altor persoane, înmânați-le și aceste instrucțiuni de utilizare /indicații de siguranță. Nu ne asumăm nici o răspundere pentru accidente sau daune care rezultă din nerespectarea acestor instrucțiuni de utilizare și a indicațiilor de siguranță.

Explicarea simbolurilor utilizate (a se vedea figura 12)

1. **Pericol!** – Citiți manualul de utilizare pentru a reduce riscul producerii unui accident.
2. Păstrați distanța!
3. **AVERTISMENT** - Deconectați acumulatorul înaintea lucrărilor de întreținere. După oprirea motorului cuțitele de tăiere se mai rotesc!
4. Feriți aparatul de ploaie și umezeală
5. Nivelul puterii sonore garantat
6. Eliminați acumulatorul în mod corespunzător
7. Se va utiliza numai în încăperi uscate.
8. Clasa de protecție II
9. Depozitarea acumulatorilor se face numai în încăperi uscate cu temperatura mediului de 10°C - +40°C. Depozitați acumulatorii numai în stare încărcată (încărcați cel puțin 40%).

Este interzisă utilizarea aparatului de către copii. Curățarea și întreținerea nu are voie să fie făcută de către copii. Acest aparat poate fi utilizat de persoane cu capacități fizice, senzoriale sau mentale limitate sau care nu au experiență și cunoștințe, atunci când sunt supravegheate sau au primit instrucțiuni în legătură cu modul de utilizare sigură a aparatului și au înțeles pericolele care pot rezulta din utilizarea lui. Copiilor le este interzis să se joace cu aparatul.

1. Indicații de siguranță

Indicațiile de siguranță corespunzătoare le găsiți în broșura anexată!

Avertisment!

Citiți toate indicațiile de siguranță, instrucțiunile și țineți cont de imaginile și datele tehnice care însoțesc acest aparat electric. Nerespectarea următoarelor instrucțiuni pot duce la electrocutare, incendiu și/sau răniri grave. **Păstrați toate instrucțiunile și indicațiile de siguranță pentru viitor.**

2. Descrierea aparatului și cuprinsul livrării

2.1 Descrierea aparatului (Fig. 1/2)

1. Etrier de conectare
2. Etrier de împingere superior
- 3a. Etrier de împingere inferior dreapta
- 3b. Etrier de împingere inferior stânga
4. Mâner transport
5. Coș de colectare a ierbii
6. Roată
7. Clapetă de evacuare
8. Sistem de blocare pornire
9. Coș de colectare a ierbii dreapta
10. Coș de colectare a ierbii stânga
11. Partea superioară a coșului de colectare a ierbii
- 11a. Indicator al nivelului de umplere
12. Șuruburi de fixare
13. Piuliță fluture
14. Cleme pentru cablu
15. Capac compartiment acumulator
16. Reglarea centrală a înălțimii de tăiere

2.2 Cuprinsul livrării

Vă rugăm să verificați integralitatea articolului în baza cuprinsului livrării descris. În cazul în care lipsesc piese, vă rugăm să vă adresați în interval de maxim 5 zile lucrătoare de la cumpărarea articolului la centrul nostru de service sau la magazinul la care ați achiziționat aparatul, prezentați în acest caz un bon de cumpărare valabil. Vă rugăm să țineți cont de tabelul de garanție cuprins în informațiile de service din capătul instrucțiunilor de utilizare.

- Deschideți ambalajul și scoateți aparatul cu grijă.
- Îndepărtați ambalajul, precum și siguranțele de ambalare și de transport (dacă există).
- Verificați dacă livrarea este completă.

- Controlați aparatul și accesoriile dacă nu prezintă pagube de transport.
- Păstrați ambalajul după posibilitate, până la expirarea duratei de garanție.

Pericol!

Aparatul și ambalajul nu sunt jucării pentru copii! Copiii le este interzis să se joace cu pungi din material plastic, folii și piese mici! Există pericolul de înghițire și sufocare!

Cuprinsul livrării

- Mașină de tuns gazonul cu acumulator
- Coș de colectare a ierbii
- Accesorii pentru montaj
- Instrucțiuni de utilizare originale
- Indicații de siguranță

3. Utilizarea conform scopului

Mașina de tuns gazonul este destinată utilizării private în grădina casei sau la activitățile de hobby.

Mașinile de tuns gazonul pentru grădina casei și activitățile de hobby sunt acele aparate a căror utilizare nu depășește în mod normal 50 de ore de funcționare anual și care sunt utilizate cu precădere pentru îngrijirea ierbii și suprafețelor de gazon, nu pentru spații verzi publice, parcuri, terenuri de sport, în agricultură sau silvicultură.

Atenție! Din cauza riscurilor de vătămare corporală a utilizatorului, mașina de tuns gazonul nu se va utiliza pentru tunderea boscheților, a gardurilor vii, tăierea și mărunțirea vegetației luxuriante sau a gazonului de pe acoperișuri sau în lădițele de pe balcon și curățarea (aspirarea) trotuarelor și la tocarea bucăților de lemn din pomi sau a gardului viu. Mașina de tuns gazonul nu se va folosi ca sapă electrică pentru nivelarea ridicăturilor de teren, de ex. mușuroaielor de cârțiță.

Din motive de siguranță mașina de tuns gazonul nu se va folosi ca agregat de antrenare pentru alte unelte de lucru și seturi de unelte de orice tip, în afara cazurilor în care acest lucru este permis în mod expres de către producător. Aparatul poate fi utilizat numai în conformitate cu scopul pentru care a fost creat. Orice utilizare care depășește acest domeniu este considerată neconformă. Pentru eventualele daune sau acci-

dente de orice tip rezultate ca urmare a utilizării neconforme a aparatului răspunde utilizatorul/operatorul și nu producătorul.

Vă rugăm să țineți de asemenea cont de faptul că aparatele noastre nu sunt construite pentru utilizare în scopuri meșteșugărești sau industriale. Nu ne asumăm nicio răspundere pentru eventualele probleme survenite ca urmare a utilizării aparatului în întreprinderi lucrative, meșteșugărești sau industriale precum și în alte activități similare.

4. Date tehnice

Tensiune de lucru	18V
Turație motor:	3300 min ⁻¹
Tip de protecție:	IPX1
Clasă de protecție:	III
Greutate:	9,6 kg
Lățimea de tăiere:	32 cm
Volumul coșului de colectare a ierbii:	27 litri
Nivelul presiunii sonore L_{pA} :	76,5 dB(A)
Nesiguranță K_{pA} :	3 dB
Nivelul puterii sonore măsurat L_{WA} :	85,2 dB(A)
Nesiguranță K_{WA} :	1,84 dB
Nivelul puterii sonore garantat L_{WA} :	87 dB(A)
Vibrația pe bara de ghidare a_h :	$\leq 2,5 \text{ m/s}^2$
Nesiguranță K:	1,5 m/s ²
Reglarea înălțimii de tăiere:	25-65 mm; 5 trepte

Atenție!

Aparatul este livrat fără acumulatori și aparat de încărcat, utilizarea sa este permisă numai cu acumulatorii Li-Ion din seria Power X-Change!

Încărcarea acumulatorilor Li-Ion din seria Power X-Change este permisă numai cu încărcătorii Power X-Charger.

Pericol!

Zgomote și vibrații

Valorile nivelurilor de zgomot și de vibrație au fost calculate conform EN 62841.

Purtați protecție antifonică.

Expunerea la zgomot poate cauza deteriorarea sau pierderea auzului.

Valorile totale ale nivelului de vibrații (suma vectorială a trei direcții), calculate conform EN 62841.

Valorile vibrațiilor totale și valorile emisiei sonore menționate au fost măsurate conform unui proces de verificare normat și pot fi utilizate pentru comparația cu alte aparate electrice ale altor producători.

Valorile vibrațiilor totale și valorile emisiei sonore menționate pot fi utilizate pentru și la o estimare provizorie a solicitării aparatului.

Avertisment:

Emisiile de vibrație și emisiile sonore pot devia de la valorile menționate în timpul utilizării efective a aparatului electric, în funcție de modul de utilizare al aparatului electric și în special de tipul piesei de prelucrat.

Limitați timpul de lucru!

Țineți cont de toate etapele ciclului de exploatare (de exemplu, timpii în care aparatul electric este decuplat și timpii în care, aparatul este pornit, dar funcționează fără sarcină).

Limitați zgomotul și vibrațiile la un nivel minim.

- Utilizați numai aparate în stare ireproșabilă.
- Întrețineți și curățați aparatul cu regularitate.
- Adaptați modul dvs. de lucru aparatului.
- Nu suprasolicitați aparatul.
- Dacă este necesar, lăsați aparatul să fie verificat.
- Decuplați aparatul, atunci când acesta nu este utilizat.
- Purtați mănuși!

Atenție!

Riscuri reziduale

Riscurile reziduale nu pot fi eliminate complet, chiar dacă manipulați această sculă electrică în mod regulamentar. Următoarele pericole pot apărea, dependente de tipul constructiv și execuția acestei scule electrice:

1. Afecțiuni pulmonare, în cazul în care nu se poartă mască de protecție împotriva prafului adecvată.
2. Afecțiuni auditive, în cazul în care nu se poartă protecție antifonică corespunzătoare.

5. Înainte de punerea în funcțiune

Articolul nr. 34.133.70 este livrat fără acumulator și fără aparat de încărcat.

Mașina de tuns gazonul este montată parțial la livrare. Etrierul de împingere și coșul colector trebuie montate înainte de utilizarea mașinii de tuns gazonul. Urmați instrucțiunile de utilizare pas cu pas și orientați-vă la asamblare după figuri.

Indicație! Piese de montaj necesare (șuruburi, ghidaje pentru cabluri etc.) sau părți funcționale (de ex. ștecher, chei etc.) se pot afla în interiorul ambalajului.

Avertisment! Scoateți întotdeauna acumulatorul înainte de a efectua setări la aparat.

Montarea etrierului de împingere

(Fig. 3a - 3c):

Fixați cele două etriere de împingere inferioare (Poz. 3a / 3b) în dreapta și stânga pe carcasa mașinii de tuns gazonul. Înșurubați etrierul de împingere superior (Poz. 2) cu cele două etriere de împingere inferioare (Poz. 3a / 3b). Fixați cablul motorului pe etrierul de împingere inferior din dreapta (Poz. 3a) și etrierul de împingere superior (Poz. 2) prin intermediul clemelor de fixare a cablului (Poz. 14).

Rabatirea etrierului de împingere (a se vedea secțiunea 8) nu are voie să fie împiedicată de cablu și suportul pentru cablu.

Montarea coșului colector (Fig. 4a - 4c):

Îmbinați cele două jumătăți ale carcasi coșului colector (Poz. 9 / 10). Asigurați-vă că toate clemele de plastic se blochează corect în fantele prevăzute în acest sens. Apoi montați partea superioară a coșului colector (Poz. 11) pe cele două jumătăți deja montate. Coșul colector se atarnă de două cârlige pe mașina de tuns iarba. Pentru a face acest lucru, opriți motorul și așteptați ca lama de tăiere să se oprească. Ridicați clapeta de evacuare (Poz. 7) cu o mână, cu cealaltă mână prindeți sacul colector de mâner și agățați-l de sus.

Indicator al nivelului de umplere

Coșul colector dispune de un indicator al nivelului de umplere (Fig. 2/Poz. 11a). Acesta este deschis prin curentul de aer provocat de mașina de tuns gazonul în stare de funcționare. Atunci când clapeta se închide în timpul cosirii, dispozitivul de colectare este plin și trebuie golit. Curățați coșul colector în mod regulat.

Reglarea înălțimii de tăiere (Fig. 5)

Atenție!

Înălțimea de tăiere poate fi reglată numai atunci când acumulatorul este scos.

Apăsăți butonul (Poz. 16a) și setați reglarea înălțimii (Poz. 16) la înălțimea de tăiere dorită. Săgeata de pe buton și scara de pe carcasă indică înălțimea de tăiere setată. Eliberați butonul (Poz. 16a) și verificați dacă este bine blocat.

Înainte de a începe tunsul, scoateți acumulatorul și verificați dacă unealta de tăiere este ascuțită și elementele de fixare ale acesteia nu sunt deteriorate. Înlocuiți sculele tăietoare tocite și/sau deteriorate pentru a nu genera un excentric.

Încărcarea acumulatorului (Fig. 6)

1. Scoateți pachetul de acumulatori din aparat. Pentru aceasta apăsați tasta de blocare.
2. Comparați dacă tensiunea de rețea indicată pe plăcuța indicatoare corespunde cu tensiunea existentă în rețea. Introduceți ștecherul de rețea al aparatului de încărcat (17) în priză. LED-ul verde începe să lumineze intermitent.
3. Introduceți acumulatorul (18) în aparatul de încărcat (17).
4. La punctul „Afișajul aparatului de încărcat” găsiți un tabel cu semnificațiile afișajului LED-urilor pe aparatul de încărcat.

În timpul procesului de încărcare acumulatorul se poate încălzi puțin. Acest lucru este însă normal.

Dacă nu este posibilă încărcarea pachetului de acumulatori vă rugăm să verificați,

- dacă există tensiune la priză
- dacă există un contact perfect la contactele de încărcare.

Dacă totuși nu este posibilă încărcarea pachetului de acumulatori, vă rugăm să trimiteți

- aparatul de încărcat
- și pachetul de acumulatori

la service-ul nostru pentru clienți.

În scopul unei expedieri corespunzătoare, vă rugăm să contactați serviciul nostru pentru clienți sau magazinul la care ați achiziționat aparatul.

Țineți cont la expedierea sau eliminarea acumulatorilor resp. a aparatelor cu acumulator, ca acestea să fie ambalate separat în pungi

din material plastic, pentru a evita un scurt-circuit sau incendiu!

În interesul unei durate îndelungate de utilizare a pachetului de acumulatori trebuie să asigurați încărcarea la timp a pachetului de acumulatori. Acest lucru este necesar în orice caz atunci când constatați că puterea aparatului scade. Nu descărcați niciodată complet pachetul de acumulatori. Acest lucru duce la defectarea pachetului de acumulatori!

Afișarea capacității acumulatorului (obr. 7)

Apăsăți comutatorul pentru afișarea capacității acumulatorului (A). Afișajul capacității acumulatorului (B) vă semnalizează nivelul de încărcare al acumulatorului în baza a 3 LED-uri.

Toate 3 LED-urile luminează:

Acumulatorul este complet încărcat.

Se aprind 2 LED-uri sau numai unul

Acumulatorul mai are rezerve suficiente.

1 LED clipește:

Acumulatorul este gol, încărcăți acumulatorul.

Toate LED-urile clipesc:

Temperatura acumulatorului este prea scăzută. Îndepărtați acumulatorul din aparatul de încărcat și lăsați-l o zi la temperatura camerei. În cazul în care defecțiunea persistă, acumulatorul este descărcat profund și este defect. Îndepărtați acumulatorul din aparatul de încărcat. Încărcarea și utilizarea unui acumulator defect este interzisă.

Montarea acumulatorului (Fig. 8)

- Deschideți capacul acumulatorului.
- Introduceți acumulatorul în suport.
- Închideți capacul acumulatorului.

6. Operare

Atenție!

Introduceți acumulatorul numai înainte de punerea în funcțiune a mașinii de tuns gazonul și scoateți-l la fiecare întrerupere a lucrului sau la terminarea lucrului.

Atenție!

Pentru a evita pornirea nedorită, mașina de tuns gazonul este echipată cu un blocaj de pornire (Fig. 9/Poz. 8), care trebuie acționat înainte de a

putea apăsa etrierul de conectare (Fig. 9/Poz. 1). Dacă etrierul de conectare este eliberat, mașina de tuns gazonul este deconectată. Timpul de pornire poate dura câteva secunde. Efectuați acest procedeu de câteva ori, pentru a vă asigura că aparatul funcționează corect.

Avertisment! Nu deschideți niciodată clapeta de evacuare atunci când dispozitivul colector este golit și motorul funcționează încă. Lama în mișcare poate duce la accidente.

Fixați întotdeauna cu grijă clapeta de evacuare respectiv coșul colector pentru iarbă. La îndepărtarea acestuia, deconectați în prealabil motorul.

Distanța de siguranță dată de barele de ghidaj între carcasa cuțitului și utilizator trebuie respectată întotdeauna. La cosire și la modificarea direcției de cosire la taluzuri și pante este necesară o atenție sporită. Aveți grijă să adoptați o poziție sigură, purtați încălțăminte cu tălpi aderente, rezistentă la alunecare și pantaloni lungi.

Cosiți întotdeauna perpendicular pe pantă. Din motive de siguranță, pantele de peste 15 grade nu pot fi cosite cu mașina de tuns gazonul.

Fiți extrem de precauți la mersul înapoi și la tractarea mașinii de tuns gazonul. Pericol de împiedicare!

Indicații pentru cosirea corectă

La cosire se recomandă un mod de lucru suprapus.

Cosiți numai cu cuțite ascuțite, impecabile, care nu rup iarba și nu duc la îngălbenirea peluzei. Pentru obținerea unui aspect curat al tăieturii conduceți mașina de tuns gazonul pe benzi cât mai drept. Pentru aceasta trebuie să suprapuneți benzile cu câțiva centimetri, pentru a nu rămâne dungi necosite.

Durata de funcționare a acumulatorului, și suprafața în metri patrați care poate fi cosită cu o încărcare a acumulatorului, este dependentă în mare parte de starea gazonului (de ex. densitate, umiditate, lungime, înălțime de tăiere etc.) și de viteza de cosire. Pentru adaptarea individuală a suprafeței de cosire, se recomandă cosirea mai frecventă, la înălțime de tăiere mai mare și cu viteză adecvată. Suprafața de cosire este redusă și de pornirea și oprirea deasă a aparatului în timpul procesului de cosire. Dacă durata de funcționare (suprafața cosită) totuși nu este satisfăcătoare, în ciuda măsurilor de mai sus,

puteți remedia acest lucru prin utilizarea unui acumulator de capacitate mai mare (Ah)

Cât de des trebuie cosit, depinde în principiu de viteza de creștere a gazonului. În perioada principală de creștere (mai - iunie) de două ori pe săptămână, în rest o dată pe săptămână. Înălțimea de tăiere trebuie să se situeze între 4 - 6 cm și creșterea până la următoarea cosire trebuie să fie de 4 - 5 cm. Dacă gazonul este mai înalt, nu trebuie să faceți greșeala de a îl tăia imediat la înălțimea normală. Acest lucru dăunează peluzei. Nu tăiați niciodată mai mult de jumătate din înălțimea ierbii.

Partea inferioară a carcasi motocoșitoarei trebuie menținută curată și îndepărtați neapărat depunerile de iarbă. Depunerile îngreunează pornirea, afectează calitatea tăierii și evacuarea ierbii.

Pe pante, banda de tăiere trebuie poziționată perpendicular pe pantă. O alunecare a mașinii de tuns gazonul poate fi evitată prin poziționarea oblică în sus. Selectați înălțimea de tăiere în funcție de lungimea efectivă a peluzei. Efectuați mai multe treceri, astfel încât la o trecere să fie tăiați maxim 4 cm de iarbă.

7. Curățirea, întreținerea și comanda pieselor de schimb

Pericol!

Scoateți acumulatorul înaintea tuturor lucrărilor de curățare.

7.1 Curățarea

- Păstrați cât mai curat posibil dispozitivele de protecție, fantele de aerisire și carcasa motorului. Ștergeți aparatul cu o cârpă curată sau curățați-l cu aer comprimat la o presiune mică.
- Mașina de tuns gazonul nu se va curăța cu jet de apă, în nici un caz sub presiune.
- Recomandăm curățarea aparatului imediat după fiecare utilizare.
- Curățați aparatul cu regularitate cu o cârpă umedă și puțin săpun. Nu folosiți detergenți sau solvenți pentru curățare; aceștia ar putea ataca părțile din material plastic ale aparatului. Fiți atenți să nu intre apă în interiorul aparatului.
- Curățați mașina de tuns gazonul pe cât posibil cu perii sau cârpe.

7.2 Întreținerea

- Cuțitele uzate sau deteriorate, suportul cuțitului și bolțurile trebuie schimbate în set de către un specialist autorizat pentru a menține centrarea.
- Asigurați-vă că toate elementele de fixare (șuruburi, piulițe etc.) sunt strânse bine astfel încât să puteți lucra sigur cu mașina de tuns gazonul.
- Verificați dispozitivul de colectare a ierbii deseori, astfel încât acesta să nu prezinte semne de uzură.
- Înlocuiți componentele uzate sau deteriorate.
- Pentru o durată de funcționare îndelungată toate piesele de înșurubat precum roțile și axurile trebuie curățate și apoi unse.
- Îngrijirea regulată a mașinii de tuns gazonul nu asigură numai durata lungă de viață și eficiența ei de lucru, ci și cosirea acurată și facilă a gazonului dvs.
- Piesa expusă cel mai tare uzurii este cuțitul. Verificați cu regularitate starea cuțitului precum și poziția fixă a acestuia. Dacă cuțitul este uzat acesta trebuie imediat schimbat sau reascuțit. Atunci când apar vibrații exagerate, înseamnă că cuțitul este decentrat sau deformat din cauza loviturilor. În acest caz cuțitul trebuie reparat sau înlocuit.
- În interiorul aparatului nu se găsesc piese care necesită întreținere curentă.

7.3 Schimbarea cuțitului (obr. 10-11)

Scoateți acumulatorul/acumulatorii. Din motive de securitate, recomandăm ca schimbarea cuțitelor să se facă de către un specialist autorizat. Atenție! Scoateți ștecherul de siguranță! Purtați mănuși de protecție! Folosiți numai cuțite originale, în caz contrar în anumite condiții nu poate fi garantată funcționarea și siguranța aparatului.

Pentru schimbarea cuțitului procedați după cum urmează:

1. Desfaceți șurubul de fixare (Poz. D).
2. Demontați cuțitul și înlocuiți-l cu unul nou.
3. La montarea cuțitului nou, țineți cont de poziția de montaj corectă a acestuia. Aripile cuțitului trebuie să fie îndreptate spre camera motorului (Poz. E). Știfturile de preluare trebuie să corespundă cu găurile din cuțit (Poz. F).
4. După aceea strângeți din nou șuruburile de fixare cu cheia pentru șuruburi. Momentul de strângere trebuie să fie de cca. 25 Nm.

La sfârșitul sezonului efectuați o verificare generală a mașinii de tuns gazonul și îndepărtați

resturile adunate. Înainte de fiecare început de sezon verificați obligatoriu starea cuțitului. În caz de reparații adresați-vă atelierului nostru de service autorizat pentru clienți. Folosiți numai piese de schimb originale.

7.4 Comanda pieselor de schimb:

La comanda pieselor de schimb trebuie comunicate următoarele informații;

- Tipul aparatului
- Numărul articolului aparatului
- Numărul de identificare al aparatului
- Numărul de piesă de schimb al piesei de schimb necesare

Informații și prețuri actuale găsiți la adresa www.Einhell-Service.com

Nr. art. cuțit de schimb: 34.054.53

8. Depozitarea și transportul

Scoateți acumulatorul/acumulatorii.

Depozitați aparatul și accesoriile acestuia la loc întunecos, uscat și ferit de îngheț, precum și inaccesibil copiilor. Temperatura de depozitare optimă este între 5 °C și 30 °C. Păstrați aparatul în ambalajul original.

Transportul

- Montați dispozitivele de protecție pentru transport, în cazul în care există.
- Pentru un transport mai ușor (sau depozitare) slăbiți piulițele fluture (Fig. 3b / Poz. 13), până când etrierul de împingere se poate rabata în aceste puncte. Aveți grijă să nu deteriorați cablul și țevile etrierului de împingere.
- Feriți aparatul împotriva deteriorărilor și vibrațiilor puternice, în special în timpul transportului în autovehicule.
- Asigurați aparatul împotriva lunecării și răsturnării.

9. Eliminarea și reciclarea

Aparatul se află într-un ambalaj pentru a împiedica pagubele de transport. Acest ambalaj este o materie primă și este astfel refolosibil sau poate fi readus în circuitul de revalorificare a materiilor prime. Aparatul și piesele sale auxiliare sunt construite din diferite materiale, cum ar fi de exemplu

metal sau material plastic. Aparatele electrice nu se vor arunca la gunoiul menajer. Pentru salubritatea corespunzătoare, aparatul se va preda la un centru de colectare. Dacă nu aveți cunoștință unde se află un centru de colectare, informați-vă în acest sens la administrația comunală.

10. Afișajul aparatului de încărcat

Starea afișajului		Semnificația și măsura de remediere
LED-ul roșu	LED-ul verde	
stins	intermitent	<p>Stare de funcționare Aparatul de încărcat este conectat la rețea și pregătit de funcționare, acumulatorul nu este în aparatul de încărcat</p>
aprins	stins	<p>Încărcare Aparatul de încărcat încarcă acumulatorul în regim de încărcare rapidă. Timpii de încărcare corespunzători îi găsiți direct pe aparatul de încărcat. Indicație! În funcție de nivelul de încărcare al acumulatorului timpii de încărcare efectivi pot fi diferiți de timpii de încărcare menționați.</p>
stins	aprins	<p>Acumulatorul este încărcat și poate fi pus în folosință. (READY TO GO) După aceea se comută într-o încărcare de protecție până la încărcarea completă. Pentru aceasta lăsați acumulatorul cu cca. 15 minute mai mult pe aparatul de încărcat. Măsură de remediere: Îndepărtați acumulatorul din aparatul de încărcat. Deconectați aparatul de încărcat de la rețea.</p>
intermitent	stins	<p>Încărcare adaptată Aparatul de încărcat se găsește în regimul de încărcare de protecție. În acest regim, din motive de siguranță, acumulatorul este încărcat mai încet și necesită mai mult timp. Acest lucru poate avea următoarele cauze: - Acumulatorul nu a mai fost încărcat timp foarte îndelungat. - Temperatura acumulatorului nu se găsește în intervalul ideal. Măsură de remediere: Așteptați până când procesul de încărcare este încheiat, apoi acumulatorul poate fi încărcat în continuare.</p>
intermitent	intermitent	<p>Defecțiune Nu mai este posibilă încărcarea acumulatorului. Acumulatorul este defect. Măsură de remediere: Încărcarea unui acumulator defect este interzisă. Îndepărtați acumulatorul din aparatul de încărcat.</p>
aprins	aprins	<p>Deteriorare datorată temperaturii Acumulatorul este prea fierbinte (de ex. la radiație solară directă) sau prea rece (sub 0° C) Măsură de remediere: Îndepărtați acumulatorul din aparatul de încărcat și păstrați-l o zi la temperatura încăperii (cca. 20° C).</p>

11. Plan de căutare a erorilor

Defecțiune	Cauză posibilă	Remediere
Motorul nu pornește	<ul style="list-style-type: none"> a) Racordurile la motor sunt desprinse b) Aparatul stă în iarbă înaltă c) Carcasa mașinii de tuns gazonul înfundată d) Acumulatorul nu este montat corect 	<ul style="list-style-type: none"> a) Se va verifica printr-un atelier service pentru clienți b) Se va porni în iarbă mică sau pe suprafețe deja cosite; se va modifica eventual înălțimea de tăiere c) Curățați carcasa astfel încât cuțitul să se poată mișca liber d) Scoateți acumulatorul și introduceți-l din nou (a se vedea 5.)
Slăbește puterea motorului	<ul style="list-style-type: none"> a) Iarbă prea înaltă sau prea umedă b) Carcasa mașinii de tuns gazonul înfundată c) Cuțitul este foarte uzat d) Slăbește capacitatea acumulatorului 	<ul style="list-style-type: none"> a) Corectați înălțimea de tăiere b) Curățați carcasa c) Schimbați cuțitul d) Verificați capacitatea acumulatorului și dacă este necesar, încărcați acumulatorul (a se vedea 5.)
Tăietură neregulată	<ul style="list-style-type: none"> a) Cuțitul este uzat b) Înălțime de tăiere greșită 	<ul style="list-style-type: none"> a) Schimbați cuțitul sau ascuțiți-l b) Corectați înălțimea de tăiere
Motorul se oprește brusc	<ul style="list-style-type: none"> a) Suprasolicitare a acumulatorului b) Acumulatorul gol 	<ul style="list-style-type: none"> a) Opriți și porniți din nou aparatul. Dacă apare mai des, utilizați un acumulator cu capacitate (Ah) mai mare b) Utilizați un acumulator încărcat

Eliminare



Sculele electrice, acumulatorii, accesoriile și ambalajele trebuie direcționate către o stație de revalorificare ecologică.

Nu aruncați sculele electrice și acumulatorii/ bateriile în gunoiul menajer!

Numai pentru țările UE:

Conform Directivei Europene 2012/19/UE privind deșeurile de echipamente electrice și electronice și transpunerea acesteia în legislația națională, sculele electrice scoase din uz și, conform Directivei Europene 2006/66/CE, acumulatorii/bateriile defecți/defecte sau uzăți/uzate trebuie colectați/colectate separat și predați/predate la un centru de reciclare ecologică.

În cazul eliminării necorespunzătoare, aparatele electrice și electronice pot avea un efect nociv asupra mediului și sănătății din cauza posibilei prezențe a substanțelor periculoase.

Retipărirea sau orice altă multiplicare a documentației și documentelor însoțitoare ale produselor, chiar și parțial, este permisă numai cu acordul în mod expres a firmei Einhell Germany AG.

Ne rezervăm dreptul pentru modificări de ordin tehnic

Informații de service

În toate țările menționate în certificatul de garanție dispunem de parteneri de service competenți, datele de contact ale acestora le puteți găsi în certificatul de garanție. Acești parteneri vă stau la dispoziție pentru toate problemele referitoare la service, piese de schimb și de uzură sau aprovizionarea cu materiale de consum.

Se va ține cont de faptul că la acest produs, următoarele piese sunt supuse unei uzuri naturale sau datorate utilizării resp. că aceste piese sunt necesare ca materiale de consum.

Categorie	exemplu
Piese de uzură*	Perii de cărbune, Acumulator
Material de consum/ Piese de consum*	Lamă
Piese lipsă	

* nu este cuprins în livrare în mod obligatoriu!

În caz de deteriorări sau defecte, vă rugăm să anunțați acest lucru pe pagina de internet www.Einhell-Service.com. Vă rugăm să țineți cont de descrierea exactă a defecțiunii și răspundeți în orice caz la următoarele întrebări:

- A funcționat aparatul o dată sau a fost de la început defect?
- Ați remarcat ceva înainte de defectarea aparatului (simptom înainte de defectare)?
- Ce fel de defecțiune prezintă aparatul după părerea dumneavoastră (simptom principal)?
Descrieți această defecțiune.

Κίνδυνος!

Κατά τη χρήση των συσκευών πρέπει, προς αποφυγή τραυματισμών, να τηρούνται και να λαμβάνονται ορισμένα μέτρα ασφαλείας. Διαβάστε για το λόγο αυτό προσεκτικά τις Οδηγίες χρήσης / Υποδείξεις ασφαλείας. Φυλάξτε τις καλά για να έχετε τις πληροφορίες πάντα στη διάθεσή σας. Εάν παραδώσετε τη συσκευή σε άλλα άτομα, δώστε μαζί και αυτές τις Οδηγίες χρήσης / Υποδείξεις ασφαλείας. Δεν αναλαμβάνουμε καμία ευθύνη για ατυχήματα ή βλάβες που οφείλονται σε μη τήρηση των Οδηγιών χρήσης και των Υποδείξεων ασφαλείας.

Εξηγήσεις για τα χρησιμοποιούμενα σύμβολα (βλέπε εικ. 12)

1. **Κίνδυνος!** – Για τη μείωση του κινδύνου τραυματισμού διαβάστε την Οδηγία χρήσης.
2. Να κρατάτε απόσταση!
3. **ΠΡΟΕΙΔΟΠΟΙΗΣΗ** - Πριν από εργασίες συντήρησης αφαιρείτε τη μπαταρία! Τα μαχαίρια συνεχίζουν να περιστρέφονται λίγο ακόμη μετά την απενεργοποίηση τριου κινητήρα!
4. Να προστατεύετε τη συσκευή από βροχή και υγρασία
5. Εγγυημένη στάθμη ακουστικής ισχύος
6. Προσέξτε τη σωστή απόσυρση του συσσωρευτή
7. Μόνο για χρήση σε στεγνούς χώρους
8. Κλάση προστασίας II
9. Οι μπαταρίες να φυλάσσονται μόνο σε στεγνούς χώρους και σε θερμοκρασία περιβάλλοντος +10°C - +40°C. Να αποθηκεύετε τις μπαταρίες μόνο σε φορτισμένη κατάσταση (τουλ. 40% φορτισμένη μπαταρία).

Η συσκευή να μη χρησιμοποιείται από παιδιά. Δεν επιτρέπεται ο καθαρισμός και η συντήρηση να εκτελούνται από παιδιά. Αυτή η συσκευή μπορεί να χρησιμοποιηθεί από άτομα με περιορισμένες σωματικές, αισθητικές ή πνευματικές ικανότητες ή με έλλειψη πείρας και γνώσεων, εφόσον

επιτηρούνται από άτομο αρμόδιο για την ασφάλεια ή εάν έλαβαν οδηγίες για την ασφαλή χρήση της συσκευής και είναι εν γνώσει των κινδύνων. Τα παιδιά δεν επιτρέπεται να παίζουν με τη συσκευή.

1. Υποδείξεις ασφαλείας

Θα βρείτε τις ανάλογες υποδείξεις ασφαλείας στο επισυναπτόμενο βιβλιάριο!

Προειδοποίηση!

Διαβάστε όλες τις υποδείξεις ασφαλείας, τις οδηγίες, τις απεικονίσεις και τα τεχνικά χαρακτηριστικά αυτής της ηλεκτρικής συσκευής. Σε περίπτωση παραλείψεων κατά την τήρηση των υποδείξεων ασφαλείας μπορεί να προκληθεί ηλεκτροπληξία, πυρκαγιά και/ή σοβαροί τραυματισμοί.

2. Περιγραφή της συσκευής και συμπαραδιδόμενα**2.1 Περιγραφή της συσκευής (εικ. 1/2)**

1. Βραχίονας ενεργοποίησης
2. Επάνω βραχίονας ώθησης
- 3a. Κάτω βραχίονας ώθησης δεξιά
- 3b. Κάτω βραχίονας ώθησης αριστερά
4. Λαβή μεταφοράς
5. Καλάθι συλλογής χόρτων
6. Τροχός
7. Κάλυμμα εξαγωγής
8. Φραγή ενεργοποίησης
9. Καλάθι συλλογής χόρτων δεξιά
10. Καλάθι συλλογής χόρτων αριστερά
11. Επάνω τμήμα καλαθιού συλλογής χόρτων
- 11a. Ένδειξη περιεχομένου
12. Βίδες στερέωσης
13. Παξιμάδι-πεταλούδα
14. Στήριγμα καλωδίου
15. Καπάκι θήκης μπαταρίας
16. Κεντρική ρύθμιση ύψους κοπής

2.2 Συμπαραδιδόμενα

Βάσει της περιγραφής των συμπαραδιδόμενων παρακαλούμε να ελέγξετε την πληρότητα του προϊόντος. Σε περίπτωση ελλείψεων

τημάτων παρακαλούμε να αποτανθείτε εντός 5 εργάσιμων ημερών από την ημερομηνία αγοράς στο Κέντρο Σέρβις (Service Center) της εταιρείας μας ή στο κατάστημα από το οποίο αγοράσατε τη συσκευή, προσκομίζοντας την ισχύουσα απόδειξη αγοράς. Παρακαλούμε να προσέξετε τον πίνακα εγγύησης στους όρους εγγύησης στο τέλος των οδηγιών.

- Ανοίξτε τη συσκευασία και βγάλτε προσεκτικά τη συσκευή.
- Απομακρύντε τα υλικά συσκευασίας καθώς και τα συστήματα προστασίας της συσκευασίας / μεταφοράς (εάν υπάρχουν).
- Ελέγξτε εάν είναι πλήρες το περιεχόμενο.
- Ελέγξτε τη συσκευή και τα αξεσουάρ για ενδεχόμενες ζημιές από τη μεταφορά.
- Φυλάξτε τη συσκευασία αν γίνεται μέχρι τον πάροδο της προθεσμίας της εγγύησης.

Κίνδυνος!

Η συσκευή και τα υλικά συσκευασίας δεν είναι παιχνίδια! Τα παιδιά δεν επιτρέπεται να παίζουν με πλαστικές σακούλες, πλαστικές μεμβράνες και μικροαντικείμενα! Υφίσταται κίνδυνος κατάποσης και ασφυξίας!

Συμπαράδιδόμενα

- Χλοοκοπτικό μπαταρίας
- Καλάθι συλλογής χόρτων
- Υλικό συναρμολόγησης
- Πρωτότυπες οδηγίες χρήσης
- Υποδείξεις ασφαλείας

3. Σωστή χρήση

Το χλοοκοπτικό προορίζεται για ιδιωτική χρήση στο σπίτι ή στον κήπο.

Σαν χλοοκοπτικά για ιδιωτική χρήση στο σπίτι και σε ιδιωτικούς κήπους θεωρούνται οι συσκευές που δεν χρησιμοποιούνται κατά κανόνα πάνω από 50 ώρες ετησίως σκαι που προβλέπονται κατά κύριο λόγο για την περιποίηση χλόης ή γκαζόν, όχι όμως σε δημόσια πάρκα, αθλητικά γήπεδα, σε δρόμους στην γεωργία και δασοκομία.

Προσοχή! Λόγω σωματικού κινδύνου του χρήστη δεν επιτρέπεται η χρήση του χλοοκοπτικού για κόψιμο θάμνων, πρασιών, για τον τεμαχισμό αναρριχόμενων φυτών ή για χλόη σε σκεπές ή σε γλάστρες μπαλκονιών και για τον καθαρισμό (αναρρόφηση) πεζοδρομίων ή για τεμαχισμό

κλαδιών από θάμνους και πρασιές. Επίσης το χλοοκοπτικό δεν επιτρέπεται να χρησιμοποιηθεί για επιπεδοποίηση εδάφους, όπως π.χ. λοφάκια από τυφλοπόντικες.

Για λόγους ασφαλείας το χλοοκοπτικό δεν επιτρέπεται να χρησιμοποιείται σαν μηχανήμα προώθησης για άλλα εργαλεία και σετ εργαλείων παντός είδους, εκτός εάν υπάρχει η ρητή άδεια του κατασκευαστή.

Η μηχανή επιτρέπεται να χρησιμοποιηθεί μόνο για τον σκοπό για τον οποίο προορίζεται. Κάθε πέραν τούτου χρήση δεν ανταποκρίνεται στο σκοπό για τον οποίο προορίζεται. Για βλάβες που οφείλονται σε παρόμοια χρήση ή για τραυματισμούς παντός είδους ευθύνεται ο χρήστης/χειριστής και όχι ο κατασκευαστής.

Παρακαλούμε να προσέξετε πως οι συσκευές μας δεν προορίζονται και δεν έχουν κατασκευαστεί για επαγγελματική, βιοτεχνική ή βιομηχανική χρήση. Δεν αναλαμβάνουμε εγγύηση σε περίπτωση κατά την οποία η συσκευή χρησιμοποιήθηκε σε συνεργεία, βιοτεχνίες ή στη βιομηχανία ή σε εργασίες παρόμοιες με αυτές.

4. Τεχνικά χαρακτηριστικά

Τάση λειτουργίας 18 V
Αριθμός στροφών κινητήρα:3300 min ⁻¹
Είδος προστασίας: IPX1
Κλάση προστασίας:III
Βάρος:9,6 kg
Πλάτος κοπής:32 cm
Όγκος καλάθιου για κομμένα χόρτα27 λίτρα
Στάθμη ηχητικής πίεσης L _{PA} : 76,5 dB(A)
Αβεβαιότητα K _{PA} : 3 dB
μετρηθείσα στάθμη ηχητικής ισχύος L _{WA} :
..... 85,2 dB(A)
Αβεβαιότητα K _{WA} : 1,84 dB
εγγυημένη στάθμη ηχητικής ισχύος L _{WA} :
..... 87 dB(A)
Δονήσεις στη λόγχη a _{hv} : ≤ 2,5 m/s ²
Αβεβαιότητα K:1,5 m/s ²
Ρύθμιση ύψους κοπής: 25-65 mm; 5 βαθμίδες

Προσοχή!

Η συσκευή παραδίδεται χωρίς μπαταρίες και χωρίς φορτιστή και επιτρέπεται να χρησιμοποιείται μόνο με μπαταρίες Li-Ion της σειράς Power X-Change!

Οι μπαταρίες Li-Ion της σειράς Power X-Change επιτρέπεται να φορτίζονται μόνο με τον Power X-Charger.

Κίνδυνος!**Θόρυβος και δονήσεις**

Οι τιμές θορύβων και δονήσεων διαπιστώθηκαν σύμφωνα με το πρότυπο EN 62841.

Να χρησιμοποιείτε ηχοπροστασία.

Η επίδραση θορύβου μπορεί να έχει σαν συνέπεια την απώλεια της ακοής.

Συνολικές τιμές ταλαντώσεων (σύνολο δυνασμάτων τριών κατευθύνσεων) σύμφωνα με το πρότυπο EN 62841.

Οι αναφερόμενες συνολικές τιμές μετάδοσης δόνησης και οι τιμές εκπομπής θορύβου μετρήθηκαν βάσει τυποποιημένης μεθόδου δοκιμής και μπορούν να χρησιμοποιηθούν για τη σύγκριση μίας ηλεκτρικής συσκευής με μία άλλη.

Οι αναφερόμενες συνολικές τιμές μετάδοσης δόνησης και οι τιμές εκπομπής θορύβου μπορούν να χρησιμοποιηθούν για προσωρινή εκτίμηση της σχετικής επιβάρυνσης.

Προειδοποίηση:

Η τιμή μετάδοσης της δόνησης μπορεί να διαφέρει κατά την πραγματική χρήση της ηλεκτρικής συσκευής από την αναφερόμενη τιμή, ανάλογα με τον τρόπο χρήσης της, ιδιαίτερα από το είδος του αντικειμένου που θα κατεργασθείτε.

Περιορίστε το χρόνο εργασίας!

Εδώ πρέπει να λάβετε υπόψη σας όλα τα τμήματα του κύκλου λειτουργίας (για παράδειγμα χρόνους κατά τους οποίους είναι σβησμένο το ηλεκτρικό εργαλείο και χρόνους κατά τους οποίους είναι αναμμένο αλλά χωρίς φορτίο).

Περιορίστε την δημιουργία θορύβου και τις δονήσεις στο ελάχιστο!

- Να χρησιμοποιείτε μόνο συσκευές σε άψογη κατάσταση.
- Να συνηθίζετε και να καθαρίζετε τακτικά τη συσκευή.
- Να προσαρμόζετε στη συσκευή τον τρόπο εργασίας σας.
- Προσέξτε να μην υπερφορτώνετε τη συσκευή.
- Αφήστε τη συσκευή νδεχομένως να ελεγχθεί από ειδικό τεχνίτη.
- Να απενεργοποιείτε τη συσκευή όταν δεν την χρησιμοποιείτε.
- Να φοράτε γάντια.

Προσοχή!**Υπολειπόμενοι κίνδυνοι**

Ακόμη και σε περίπτωση σωστής και κανονικής χρήσης αυτού του ηλεκτρικού εργαλείου, υφίστανται πάντα ορισμένοι υπολειπόμενοι κίνδυνοι. Οι ακόλουθοι κίνδυνοι μπορούν να παρουσιαστούν ανάλογα με το είδος κατασκευής και το μεντέλο αυτού του ηλεκτρικού εργαλείου:

1. Βλάβες πνευμόνων, εάν δεν χρησιμοποιηθούν κατάλληλες μάσκες προστασίας από σκόνη.
2. Βλάβες της ακοής, εάν δεν χρησιμοποιηθεί κατάλληλη ηχοπροστασίας.

5. Πριν τη θέση σε λειτουργία**Αρ. είδους 34.133.70 παραδίδεται χωρίς μπαταρία και χωρίς φορτιστή.**

Κατά την παράδοση το χλοοκοπτικό είναι εν μέρει συναρμολογημένο. Πριν τη χρήση του χλοοκοπτικού να συναρμολογηθούν ο βραχίονας πρόωθησης και το καλάθι για κομμένα χόρτα. Να ακολουθήσετε τις οδηγίες χρήσης βήμα προς βήμα και να προσανατολίξετε με τη βοήθεια των εικόνων.

Υπόδειξη! Τα απαιτούμενα τμήματα για τη συναρμολόγηση (βίδες, οδηγίοι καλωδίων κλπ.) ή τμήματα συναρμολόγησης (π.χ. φικς, κλειδιά κλπ.) μπορεί να βρίσκονται στη συσκευασία ή πάνω στη συσκευή.

Η συσκευή να μη χρησιμοποιείται από παιδιά. Δεν επιτρέπεται ο καθαρισμός και η συντήρηση να εκτελούνται από παιδιά. Αυτή η συσκευή

μπορεί να χρησιμοποιηθεί από άτομα με περιορισμένες σωματικές, αισθητικές ή πνευματικές ικανότητες ή με έλλειψη πείρας και γνώσεων, εφόσον επιτηρούνται από άτομο αρμόδιο για την ασφάλεια ή εάν έλαβαν οδηγίες για την ασφαλή χρήση της συσκευής και είναι εν γνώσει των κινδύνων. Τα παιδιά δεν επιτρέπεται να παίζουν με τη συσκευή.

Προειδοποίηση! Βγάλτε πρώτα τη μπαταρία πριν κάνετε τις ρυθμίσεις στη συσκευή.

Τοποθέτηση του βραχίονα ώθησης (εικ. 3a-3c)

Στερεώστε τους δύο κάτω βραχίονες (αρ. 3a / 3b) δεξιά και αριστερά στο περίβλημα του χλοοκοπτικού. Βιδώστε τον επάνω βραχίονα ώθησης (αρ. 2) με τους δυο κάτω βραχίονες ώθησης (αρ. 3a/3b). Στερεώστε τον αγωγό του κινητήρα με τα σπηρίγματα καλωδίων (αρ. 14) στον κάτω δεξιό βραχίονα ώθησης (αρ. 3a) και στον επάνω βραχίονα ώθησης (αρ. 2). Δεν επιτρέπεται να παρεμποδίζεται η ανάκλιση του βραχίονα ώθησης (βλ. εδάφιο 8) από καλώδιο και σπηρίγμα καλωδίου.

Τοποθέτηση του καλάθου συλλογής χόρτων (εικ. 4a-4c)

Συνδέστε μεταξύ τους τα δύο μισά του περιβλήματος του καλάθου συλλογής χόρτων (αρ. 9/10). Προσέξτε να κουμπώσουν σωστά όλες οι πλαστικές μύτες στις για τον σκοπό αυτόν προοριζόμενες σχισμές. Κατόπιν τοποθετείτε το επάνω τμήμα του καλάθου συλλογής χόρτων (αρ. 11) στα ήδη τοποθετημένα μισά τμήματα. Το καλάθι συλλογής χόρτων κρεμείται στο χλοοκοπτικό στα δύο κρεμαστάρια. Για τον σκοπό αυτόν απενεργοποιείτε τον κινητήρα και περιμένετε την ακινητοποίηση του μαχαριού. Ανασηκώνετε το κάλυμμα εξαγωγής (αρ. 7) με το ένα χέρι και με το άλλο χέρι κρατήστε το καλάθι συλλογής στη χειρολαβή και κρεμάστε το από επάνω.

Ένδειξη περιεχομένου

Το καλάθι συλλογής χόρτων διαθέτει ένδειξη στάθμης περιεχομένου (εικ. 2/αρ. 11a). Η ένδειξη ανοίγει με τον αέρα που παράγει το χλοοκοπτικό κατά τη λειτουργία. Όταν κλειδώνει το κλαπέτο κατά την διάρκεια της κοπής της χλόης, το σύστημα συλλογής είναι γεμάτο και πρέπει να αδειαστεί. Να καθαρίζετε τακτικά το καλάθι συλλογής χόρτων.

Ρύθμιση του ύψους κοπής (εικ. 5) Προσοχή!

Η ρύθμιση του ύψους κοπής επιτρέπεται να εκτελείται μόνο αφού αφαιρεθεί η μπαταρία.

Αφήστε ελεύθερο το πλήκτρο (αρ. 16a) και ρυθμίστε το ύψος (αρ. 16) στο ύψος κοπής που επιθυμείτε. Το βέλος στο πλήκτρο και η κλίμακα στο περίβλημα δείχνουν το ρυθμισμένο ύψος κοπής. Αφήστε ελεύθερο το πλήκτρο (αρ. 16a) και ελέγξτε την ασφαλή ασφάλιση.

Πριν αρχίσετε την κοπή του γκαζόν, αφαιρέστε την μπαταρία και ελέγξτε εάν κόβει καλά το εργαλείο κοπής και εάν δεν υπάρχουν ελαττώματα στα μέσα στερέωσης. Αντικαταστήστε τα όχι καλά ακονισμένα και/ή ελαττωματικά εργαλεία κοπής προς αποφυγή ανισορροπίας.

Φόρτιση της μπαταρίας (εικ. 6)

1. Αφαιρέστε τις μπαταρίες από τη συσκευή. Για το σκοπό αυτό πιέστε το πλήκτρο ακινητοποίησης.
2. Συγκρίνετε εάν η τάση που αναφέρεται στην ετικέτα αντιστοιχεί με την τάση του δικτύου. Βάλτε το βύσμα του φορτιστή (17) στην πρίζα. Το πράσινο LED αρχίζει να αναβοσβήνει.
3. Βάλτε τη μπαταρία (18) πάνω στον φορτιστή (17).
4. Στο εδάφιο „Ένδειξη φορτιστή“ θα βρείτε πίνακα με τις εξηγήσεις της ένδειξης του LED στο φορτιστή.

Κατά τη διάρκεια της φόρτισης μπορεί να ζεσταθεί λίγο ο συσσωρευτής. Πρόκειται για κάτι φυσιολογικό.

Εάν δεν είναι δυνατή η φόρτιση του συσσωρευτή, παρακαλούμε να ελέγξετε

- εάν υπάρχει τάση στην πρίζα.
- εάν υπάρχει άψογη επαφή στις επαφές φόρτισης.

Εάν δεν είναι δυνατή η φόρτιση του συσσωρευτή, παρακαλούμε να αποστείλετε

- το φορτιστή
 - και την μονάδα του συσσωρευτή.
- στο τμήμα μας εξυπηρέτησης πελατών.

Για σωστή αποστολή να επικοινωνήσετε με το τμήμα μας εξυπηρέτησης πελατών ή με το κατάστημα πωλήσεων, όπου αγοράσατε τη συσκευή.

Κατά την αποστολή ή απόρριψη μπαταριών ή συσκευών μπαταρίας προσέξτε να μπου χωριστά σε πλαστικές σακούλες ώστε να αποφευχθεί ένα βραχυκύκλωμα ή πυρκαγιά!

Για μεγάλη διάρκεια ζωής της μονάδας του συσσωρευτή, φροντίστε για την έγκαιρη επαναφόρτιση της μονάδα του συσσωρευτή. Αυτό είναι οπωσδήποτε απαραίτητο ότνα διαπιστώσετε πως μειώνεται η απόδοση. Ποτέ μην εκφορτίζετε πλήρως τη μονάδα του συσσωρευτή. Αυτό θα είχε σαν συνέπεια μία βλάβη της μονάδας του συσσωρευτή!

Ένδειξη δυναμικότητας μπαταρίας (ει. 7)

Πιέστε το πλήκτρο για την ένδειξη δυναμικότητας του συσσωρευτή (A). Η ένδειξη δυναμικότητας του συσσωρευτή (B) σας δείχνει την κατάσταση φόρτισης του συσσωρευτή βάσει των 3 LED.

Είναι αναμμένα και τα 3 LED:

Ο συσσωρευτής έχει φορτιστεί πλήρως.

Ανάβουν/ει 2 ή 1 LED:

Η μπαταρία είναι ακόμη αρκετά φορτισμένη.

Αναβοσβήνει ένα LED:

Ο συσσωρευτής είναι άδειος, φορτίστε τον.

Αναβοσβήνουν όλα τα LED:

Υπέρβαση της θερμοκρασίας της μπαταρίας. Αφαιρέστε τον συσσωρευτή από τη συσκευή και αφήστε τον επί μία ημέρα σε θερμοκρασία δωματίου. Εάν επαναπαρουσιαστεί το σφάλμα τότε ο συσσωρευτής έχει εκφορτιστεί εκ βάθους και είναι ελαττωματικός. Αφαιρέστε τη μπαταρία από τη συσκευή. Μία ελαττωματική μπαταρία δεν είναι δυνατόν να επαναχρησιμοποιηθεί ή να επαναφορτιστεί!

Τοποθέτηση της μπαταρίας (εικ. 8)

- Ανοίξτε το καπάκι των μπαταριών.
- Βάλτε το πακέτο του συσσωρευτή στον προσαρμογέα φόρτισης.
- Κλείστε το κάλυμμα της θήκης μπαταριών.

6. Χειρισμός

Προσοχή!

Άμεσα πριν την θέση σε λειτουργία του χλοοκοπτικού, τοποθετήστε τη μπαταρία και

αφαιρέστε την σε κάθε διακοπή ή κατά τη λήξη της εργασίας.

Προσοχή!

Προς αποφυγή αθέλητης ενεργοποίησης, το χλοοκοπτικό διαθέτει φραγή εκκίνησης (εικ. 9/αρ. 8) που πρέπει να πιεστεί προτού μπορεί να πιεστεί ο βραχίονας ενεργοποίησης (εικ. 9/αρ. 1). Εάν αφήσετε ελεύθερο το βραχίονα ενεργοποίησης, απενεργοποιείται το χλοοκοπτικό. Η εκκίνηση μπορεί να καθυστερήσει μερικά δευτερόλεπτα. Κάντε αυτή τη διαδικασία μερικές φορές για να είστε σίγουροι πως η συσκευή λειτουργεί σωστά.

Προειδοποίηση! Ποτέ μην ανοίγετε το κάλυμμα εξαγωγής, όταν αδειάζεται το καλάθι και κινείται ακόμη ο κινητήρας.

Το περιστρεφόμενο μαχαίρι μπορεί να προκαλέσει τραυματισμούς.

Να στερεώνετε πάντα προσεκτικά κάλυμμα εξαγωγής και το καλάθι συλλογής χόρτων. Κατά την απομάκρυνση να σβήνεται πρώτα τον κινητήρα.

Η απόσταση ασφαλείας που προδιαγράφεται από τις λόγχες οδήγησης μεταξύ του περιβλήματος του μαχαίριου και του χρήστη πρέπει να τηρείται πάντοτε. Κατά το κόψιμο και την αλλαγή κατεύθυνσης σε πλαγιές να δίνετε ιδιαίτερη προσοχή. Να προσέχετε για σταθερότητα, να φοράτε παπούτσια με αντιολισθητικές σόλες και μακριά πανταλόνια.

Να κόβετε πάντα κάθετα προς την πλαγιά. Για λόγους ασφαλείας δεν επιτρέπεται να κόβετε γρασίδι σε πλαγιές με κλίση άνω των 15 μοιρών.

Ιδιαίτερη προσοχή να δίνετε όταν προχωράτε προς τα πίσω και τραβώντας το χλοοκοπτικό. Κίνδυνος παραπατήματος!

Υποδείξεις για σωστό κόψιμο χλόης

Συνιστάται υπερκαλύπτουσα μέθοδος κοψίματος (η μία λωρίδα να καλύπτει την άλλη). Να εργάζεστε μόνο με καλά ακονισμένα μαχαίρια, για να μην τραβιούνται τα χόρτα και να κτρινίζει το γρασίδι.

Για καλό κόψιμο να οδηγείτε εάν γίνεται το χλοοκοπτικό σε όσο γίνεται ίσιες λωρίδες. Οι λωρίδες αυτές να υπερκαλύπτουν η μία την άλλη ώστε να μη παραλείπνται γραμμές. Η διάρκεια λειτουργίας της μπαταρίας και έτσι η απόδοση σε τετραγωνικά με μία γεμάτη μπαταρία εξαρτάται κατά κύριο λόγο από τις

ιδιότητες του χόρτου (π.χ. πυκνότητα, υγρασία, μήκος, ύψος κοπής ...) και από την ταχύτητα κοπής (ταχύτητα βαδίσματος). Για την ατομική προσαρμογή της απόδοσης συνιστούμε να κόβετε τα χόρτα συχνότερα, με μεγαλύτερο ύψος κοπής και ανάλογη ταχύτητα. Η συχνότερη ενεργοποίηση και απενεργοποίηση της συσκευής κατά τη διάρκεια της κοπής, μειώνει την απόδοση σε σχέση με την επιφάνεια. Εάν η διάρκεια της μπαταρίας (απόδοση) παρόλα τα αναφερθέντα μέτρα δεν είναι ικανοποιητική, τότε ίσως βοηθήσει μία μπαταρία μεγαλύτερης χωρητικότητας (Ah).

Το πόσο συχνά χρειάζεται κόψιμο, εξαρτάται από την ταχύτητα ανάπτυξης του γρασιδιού. Στον κύριο χρόνο ανάπτυξης (Μάιος – Ιούνιος) δύο φορές την εβδομάδα, αλλιώς μία φορά την εβδομάδα. Το ύψος κοπής να κυμαίνεται μεταξύ 4-6cm και 4-5cm να είναι η ανάπτυξη μέχρι το επόμενο κόψιμο. Εάν μία φορά μεγαλώσει περισσότερο το γρασίδι, μη κάνετε το λάθος να το κόψετε αμέσως στο σωστό ύψος. Έτσι βλέπτε το γρασίδι. Ποτέ μην κόβετε πάνω από το ήμισυ του ύψους του γρασιδιού.

Η κάτω πλευρά του κελύφους του χλοοκοπτικού να διατηρείται πάντα καθαρή και να απομακρύνονται οπωσδήποτε οι εναποθέσεις γρασιδιού. Οι εναποθέσεις δυσκολεύουν την εκκίνηση, μειώνουν την ποιότητα του κοψίματος της χλόης και την εξαγωγή των κομμένων χόρτων.

Σε πλαγιές να κόβετε πάντα σε λωρίδες κάθετα προς την πλαγιά. Αποφεύγετε το γλίστρημα του χλοοκοπτικού με λοξή θέση του προς επάνω. Επιλέξτε το ύψος κοπής ανάλογα με το πραγματικό ύψος του γρασιδιού. Εκτελέστε περισσότερες κοπές έτσι ώστε κάθε φορά να κόβετε μέξιμου 4 cm γρασίδι.

7. Καθαρισμός, συντήρηση και παραγγελία ανταλλακτικών

Κίνδυνος!

Πριν από όλες τις εργασίες καθαρισμού να αφαιρείτε την μπαταρία.

7.1 Καθαρισμός

- Να κρατάτε όσο πιο ελεύθερα από σκόνη και ακαθαρσίες γίνεται τα συστήματα προστασίας, τις σχισμές εξαερισμού και το

κέλυφος του μοτέρ. Σκουπίζετε τη συσκευή με ένα καθαρό πανί, ή καθαρίστε το με πεπιεσμένο αέρα σε χαμηλή πίεση.

- Δεν επιτρέπεται ο καθαρισμός του χλοοκοπτικού με τρεχούμενο νερό, ιδιαίτερα με υψηλή πίεση.
- Συνιστούμε να καθαρίζετε τη συσκευή αμέσως μετά από κάθε χρήση.
- Να καθαρίζετε τη συσκευή τακτικά με ένα νωπό πανί και λίγο μαλακό σαπούνι. Μη χρησιμοποιείτε καθαριστικά ή διαλύτες, γιατί δεν αποκλείεται να καταστρέψουν την επιφάνεια της συσκευής. Προσέξτε να μην περάσει νερό στο εσωτερικό της συσκευής.
- Να καθαρίζετε το χλοοκοπτικό σας αν γίνεται με βούρτσες ή πανιά.

7.2 Συντήρηση

- Τα φθαρμένα ή τα ελαττωματικά μαχαίρια, οι φορείς των μαχαριών και τα μπουλόνια να αντικαθίστανται ανά ζεύγη από αρμόδιο ειδικευμένο προσωπικό για να διατηρείται η ζυγοστάθμιση.
- Φροντίστε να είναι πάντα καλά σφιγμένα όλα τα στοιχεία στερέωσης (βίδες, παξιμάδια), έτσι ώστε να μπορέ 'τε να εργάζεστε με απόλυτη ασφάλεια με το χλοοκοπτικό σας.
- Να ελέγχετε τακτικά το σύστημα περισυλλογής χόρτων για ενδεχόμενες φθορές.
- Να αντικαθίστανται τα φθαρμένα ή ελαττωματικά εξαρτήματα ή τμήματα.
- Για μεγαλύτερη διάρκεια ζωής να καθαρίζονται και κατόπιν να λαδώνονται όλα τα βιδωτά εξαρτήματα καθώς και οι τροχοί και οι άξονες.
- Η τακτική περιποίηση του χλοοκοπτικού σας όχι μόνο σας εξασφαλίζει την λειτουργία και αποδοτικότητά του για μεγάλο χρονικό διάστημα, αλλά συμβάλλει και στο προσεκτικό και απλό κόψιμο της χλόης σας.
- Το εξάρτημα που φθείρεται γρηγορότερα είναι το μαχαίρι. Να ελέγχετε τακτικά την κατάσταση του μαχαριού καθώς και τη στερέωσή του. Εάν έχει φθαρεί το μαχαίρι, πρέπει αμέσως να αντικατασταθεί ή να τροχιστεί. Εάν παρουσιαστούν υπερβολικές δονήσεις του χλοοκοπτικού σας, αυτό σημαίνει πως δεν είναι σωστά ζυγοσταθμισμένο το μαχαίρι ή πως παραμορφώθηκε από κρούσεις. Στην περίπτωση αυτή πρέπει να επισκευαστεί ή να αντικατασταθεί.

- Στο εσωτερικό της συσκευής δεν υπάρχουν εξαρτήματα που χρειάζονται συντήρηση.

7.3 Αλλαγή μαχαιριού (εικ. 10-11)

Αφαιρέστε τη/τις μπαταρία/ες. Για λόγους ασφαλείας συνιστούμε να δώσετε το χλοοκοπτικό σε συμβεβλημένο συνεργείο για την αλλαγή του μαχαιριού. Προσοχή! Βγάλτε το βύσμα ασφαλείας από την πρίζα! Να φοράτε προστατευτικά γάντια εργασίας! Να χρησιμοποιείτε μόνο το γνήσιο μαχαίρι, διότι διαφορετικά ενδεχομένως να μην είναι εγγυημένη η άψογη εργασία και η ασφάλεια.

Για την αλλαγή του μαχαιριού ακολουθήστε τα εξής βήματα:

1. Λασκάρτε τη βίδα στερέωσης (αρ. D).
2. Αφαιρέστε το μαχαίρι και αντικαταστήστε το.
3. Κατά την τοποθέτηση νέου μαχαιριού να προσέχετε τη σωστή κατεύθυνση. Τα πτερύγια του μαχαιριού να εξέχουν στο χώρο του κινητήρα (αρ. E). Πρέπει να συμφωνούν οι προεξοχές με τις εσοχές στο μαχαίρι (αρ. F).
4. Κατόπιν σφίγγετε πάλι τη βίδα στερέωσης με ένα κλειδί. Η ροπή στρέψης να ανέρχεται σε περ. 25 Nm.

Στο τέλος της σαιζόν να κάνετε γενικό έλεγχο του χλοοκοπτικού και να απομακρύνετε όλα τα κατάλοιπα. Πριν από την αρχή κάθε σαιζόν να ελέγχετε οπωσδήποτε την κατάσταση του μαχαιριού. Σε περίπτωση επισκευών επικοινωνήστε με το τμήμα μας εξυπηρέτησης πελατών. Να χρησιμοποιείτε μόνο γνήσια ανταλλακτικά.

7.4 Παραγγελία ανταλλακτικών:

Κατά την παραγγελία ανταλλακτικών να αναφέρετε τα εξής:

- Τύπος της συσκευής
- Αριθμός είδους της συσκευής
- Αριθμός ταύτισης της συσκευής
- Αριθμός ανταλλακτικού

Θα βρείτε τις ισχύουσες τιμές και πληροφορίες στην ιστοσελίδα www.Einhell-Service.com

Ανταλλακτικό μαχαίρι Αρ. είδους: 34.054.53

8. Φύλαξη και μεταφορά

Αφαιρέστε τη/τις μπαταρία/ες.

Φύλαξη

Να διατηρείτε τη συσκευή και τα αξεσουάρ της σε σκοτεινό, στεγνό χώρο, χωρίς παγετό, και μακριά από παιδιά. Η ιδανική θερμοκρασία είναι μεταξύ 5°C και 30 °C. Να φυλάξετε τη συσκευή στην πρωτότυπη συσκευασία της.

Μεταφορά

- Εάν υπάρχουν, τοποθετήστε συστήματα προστασίας κατά την μεταφορά.
- Για πιο εύκολη μεταφορά (ή φύλαξη) λασκάρτε τα παξιμάδια-πεταλούδες (εικόνα 3b/αρ. 13) τόσο ώστε να μπορεί να διπλωθεί στο σημείο αυτό ο βραχίονας ώθησης. Προσέξτε να μην υφίστανται ζημιές τα καλώδια και οι βραχίονες ώθησης..
- Να προστατεύετε τη συσκευή από ζημιές και δυνατές δονήσεις που δημιουργούνται ιδιαίτερα κατά την μεταφορά με οχήματα.
- Να ασφαρίζετε τη συσκευή για να μη γλιστρήσει και να μην πέσει.

9. Διάθεση στα απορρίμματα και επαναχρησιμοποίηση

Η συσκευή βρίσκεται σε μία συσκευασία προς αποφυγή ζημιών κατά τη μεταφορά. Αυτή η συσκευασία αποτελείται από πρώτες ύλες και έτσι μπορεί να επαναχρησιμοποιηθεί ή να ανακυκλωθεί. Η συσκευή και τα εξαρτήματά της αποτελούνται από διάφορα υλικά, όπως π.χ. μέταλλο και πλαστικά υλικά. Δεν επιτρέπεται η απόρριψη ελαττωματικών συσκευιών στα οικιακά απορρίμματα. Σωστή απόρριψη είναι η παράδοση σε κατάλληλα κέντρα συλλογής μεταχειρισμένων συσκευιών. Εάν δεν γνωρίζετε πού βρίσκεται παρόμοιο κέντρο συλλογής μεταχειρισμένων συσκευιών, ρωτήστε στη διοίκηση της κοινότητάς σας.

10. Ένδειξη φορτιστή

Κατάσταση ένδειξης		Σημασία και μέτρα
Κόκκινο LED	Πράσινο LED	
απενεργοποίηση (OFF)	Αναβοσβήνει	Ετοιμότητα για λειτουργία Ο φορτιστής είναι συνδεδεμένος με το δίκτυο και έτοιμος για λειτουργία. Η μπαταράι δεν είναι μέσα στο φορτιστή.
Ενεργοποιημένος	απενεργοποίηση (OFF)	Φόρτιση Ο φορτιστής φορτίζει τη μπαταρία σε λειτουργία ταχείας φόρτισης. Η διάρκεια φόρτισης αναγράφεται στον φορτιστή. Υπόδειξη! Ανάλογα με την υπάρχουσα φόρτιση η πραγματική διάρκεια φόρτισης μπορεί να διαφέρει από αυτήν που αναγράφεται στο φορτιστή.
απενεργοποίηση (OFF)	Ενεργοποιημένος	Η μπαταρία είναι φορτισμένη και έτοιμη για χρήση. (READY TO GO) Κατόπιν ενεργοποιείται η φόρτιση ασφαλείας μέχρι την πλήρη φόρτιση. Αφήστε τη μπαταρία περίπου 15 λεπτά περισσότερο στον φορτιστή. Τι πρέπει να κάνετε: Αφαιρέστε τη μπαταρία από τον φορτιστή. Διακόψτε την παροχή ρεύματος προς τον φορτιστή.
Αναβοσβήνει	απενεργοποίηση (OFF)	Φόρτιση προσαρμογής Ο φορτιστής βρίσκεται στη λειτουργία για προσεκτική φόρτιση. Για λόγους ασφαλείας ο φορτιστής φορτίζεται πιο αργά και χρειάζεται περισσότερο χρόνο. Αυτό μπορεί να οφείλεται στα εξής: - Η μπαταρία δεν φορτίστηκε εδώ και πολύ καιρό- Η θερμοκρασία της μπαταρίας δεν κυμαίνεται στα ιδανικά επίπεδα. - Η θερμοκρασία της μπαταρίας δεν κυμαίνεται στα ιδανικά επίπεδα. Τι πρέπει να κάνετε: Περιμένετε μέχρι να περατωθεί η διαδικασία φόρτισης, παρόλα αυτά μπορεί να συνεχιστεί η φόρτιση της μπαταρίας.
Αναβοσβήνει	Αναβοσβήνει	Σφάλμα Δεν είναι δυνατή πλέον η φόρτιση. Η μπαταρία είναι ελαττωματική. Τι πρέπει να κάνετε: Μία ελαττωματική μπαταρία δεν είναι δυνατόν να επαναφορτιστεί. Αφαιρέστε τη μπαταρία από τον φορτιστή.
Ενεργοποιημένος	Ενεργοποιημένος	Βλάβη θερμοκρασίας: Η μπαταρία είναι πολύ ζεστή (π. χ. άμεση ηλιακή ακτινοβολία) ή πολύ κρύα (κάτω από 0°C). Τι πρέπει να κάνετε: Αφαιρέστε τη μπαταρία και φυλάξτε την αυτή τη 1 ημέρα σε θερμοκρασία δωματίου (περ. 20° C).

11. Πίνακας αναζήτησης αιτίας βλάβης

Σφάλμα	Ενδεχόμενη αιτία	Αποκατάσταση
Δεν παίρνει μπροστά ο κινητήρας	α) Έχουν λασκάρει οι συνδέσεις στον κινητήρα β) Η συσκευή στέκεται σε ψηλή χλόη γ) Βουλωμένο κέλυφος θεριστηριού δ) Δεν έχει τοποθετηθεί σωστά η μπαταρία	α) να ελεγχθεί από το συνεργείο του τμήματος εξυπηρέτησης πελατών β) Εκκίνηση σε χαμηλή χλόη ή σε σημεία με ήδη κομμένη χλόη: να αλλάζετε ενδεχομένως το ύψος κοπής γ) Καθαρίστε το κέλυφος για να περιστρέφεται ελεύθερα το μαχαίρι δ) Αφαιρέστε και επανατοποθετήστε τη μπαταρία (βλ. 5.).
Μειώνεται η ισχύς του κινητήρα	α) πολύ ψηλή ή υγρή χλόη β) βουλωμένο κέλυφος θεριστηριού γ) Πολύ φθαρμένο μαχαίρι δ) Μειώνεται η δυναμικότητα της μπαταρίας	α) Διορθώστε το ύψος κοπής β) Καθαρίστε το κέλυφος γ) Αλλάξτε μαχαίρι δ) Ελέγξτε τη δυναμικότητα της μπαταρίας και ενδεχομένως φορτίστε την (βλέπε 5.)
Δεν κόβει καλά	α) Φθαρμένο μαχαίρι β) Λάθος ύψος κοπής	α) Αλλάξτε ή τροχίστε το μαχαίρι β) Διορθώστε το ύψος κοπής
Ο κινητήρας σταματάει απότομα	α) Υπερφόρτωση μπαταρίας β) Άδεια μπαταρία	α) Απενεργοποίηση και ενεργοποίηση της συσκευής. Εάν παρουσιαστεί συχνά να χρησιμοποιήσετε μπαταρία μεγαλύτερης χωρητικότητας (Ah) β) χρησιμοποιήστε φορτισμένη μπαταρία

Απόσυρση



Τα ηλεκτρικά εργαλεία, οι μπαταρίες, τα εξαρτήματα και οι συσκευασίες πρέπει να ανακυκλώνονται με τρόπο φιλικό προς το περιβάλλον.

Μην ρίχνετε τα ηλεκτρικά εργαλεία και τις μπαταρίες στα απορρίμματα του σπιτιού σας!

Μόνο για χώρες της ΕΕ:

Σύμφωνα με την Ευρωπαϊκή οδηγία 2012/19/ΕΕ σχετικά με τις παλιές ηλεκτρικές και ηλεκτρονικές συσκευές και τη μεταφορά της οδηγίας αυτής σε εθνικό δίκαιο τα άχρηστα ηλεκτρικά εργαλεία και σύμφωνα με την Ευρωπαϊκή οδηγία 2006/66/ΕΚ οι χαλασμένες ή χρησιμοποιημένες μπαταρίες πρέπει να συλλέγονται ξεχωριστά, για να ανακυκλωθούν με τρόπο φιλικό προς το περιβάλλον.

Σε περίπτωση μη ενδεδειγμένης απόσυρσης οι ηλεκτρικές και ηλεκτρονικές συσκευές λόγω ενδεχομένης παρουσίας επικίνδυνων ουσιών μπορούν να έχουν επιβλαβείς επιπτώσεις στο περιβάλλον και στην ανθρώπινη υγεία.

Η ανατύπωση ή οποιασδήποτε άλλης μορφής αναπαραγωγή της τεκμηρίωσης ή άλλων δικαιολογητικών που αναφέρονται στα προϊόντα, ακόμη και αποσπασματικά, επιτρέπεται μόνο με ρητή συγκατάθεση της Einhell Germany AG.

Με επιφύλαξη τεχνικών τροποποιήσεων

Ενημέρωση για το σέρβις

Σε όλες τις χώρες που αναφέρονται στην εγγύηση έχουμε αρμόδια συνεργεία που συνεργάζονται μαζί μας, η διεύθυνση των οποίων προκύπτει από την εγγύηση. Τα συνεργεία αυτά βρίσκονται στη διάθεσή σας για επισκευές, ανταλλακτικά ή αξεσουάρ ή για την αγορά αναλώσιμων.

Προσέξτε ότι στη συσκευή αυτή τα ακόλουθα εξαρτήματα υπόκεινται σε κοινή φθορά ή ότι χρειάζονται τα ακόλουθα αναλώσιμα.

Κατηγορία	Παράδειγμα
Φθειρόμενα εξαρτήματα*	Ψήκτρες, Συσσωρευτής
Αναλώσιμα υλικά/αναλώσιμα τμήματα*	Μαχαίρι
Ελλείψεις	

* δεν συμπεριλαμβάνονται υποχρεωτικά στο περιεχόμενο της συσκευασίας!

Σε περίπτωση ελαττωμάτων ή σφαλμάτων σας παρακαλούμε να δηλώστε την περίπτωση στο ίντερνετ στο www.Einhell-Service.com. Προσέξτε να περιγράψετε με ακρίβεια το σφάλμα και απαντήστε στις ακόλουθες ερωτήσεις:

- Λειτουργήσε σωστά η συσκευή ή είχε από την αρχή κάποιο ελάττωμα?
- Μήπως προσέξατε κάτι περίεργο προτού παρουσιαστεί το ελάττωμα (σύμπτωμα ή βλάβη)?
- Ποια δυσλειτουργία παρατηρείται στη συσκευή (κύριο σύμπτωμα)? Περιγράψτε αυτή τη δυσλειτουργία.

Perigo!

Ao utilizar ferramentas, devem ser respeitadas algumas medidas de segurança para prevenir ferimentos e danos. Por conseguinte, leia atentamente este manual de instruções / estas instruções de segurança. Guarde-o num local seguro, para que o possa consultar sempre que necessário. Caso passe o aparelho a outras pessoas, entregue também este manual de instruções / estas instruções de segurança. Não nos responsabilizamos pelos acidentes ou danos causados pela não observância deste manual e das instruções de segurança.

Explicação dos símbolos utilizados (ver figura 12)

1. **Perigo!** - Para reduzir o risco de ferimentos leia o manual de instruções.
2. Mantenha a distância!
3. **AVISO** - Desligar a bateria antes dos trabalhos de manutenção. As lâminas de corte continuam a rodar depois de ter desligado o motor!
4. Mantenha o aparelho protegido da chuva e da humidade
5. Nível de potência acústica garantido
6. Elimine a bateria devidamente
7. Para utilização apenas em espaços secos.
8. Classe de proteção II
9. Armazenar as baterias apenas em espaços secos com uma temperatura ambiente de +10°C - +40°C. Armazenar as baterias sempre carregadas (com, no mín., 40% de carga).

Este aparelho não pode ser utilizado por crianças. A limpeza e a manutenção não podem ser efetuadas por crianças. Este aparelho pode ser usado por pessoas com capacidades físicas, sensoriais ou mentais reduzidas ou sem experiência nem conhecimentos, desde que sejam mantidas sob vigilância ou tenham sido instruídas relativamente à utilização segura do aparelho e tenham entendido os perigos daí resultantes. As cri-

anças não podem brincar com o aparelho.

1. Instruções de segurança

As instruções de segurança correspondentes encontram-se na brochura fornecida.

Aviso!

Leia todas as instruções de segurança, indicações, ilustrações e dados técnicos fornecidos com esta ferramenta elétrica. O incumprimento das indicações seguintes pode provocar choques elétricos, incêndios e/ou ferimentos graves.

Guarde todas as instruções de segurança e indicações para consultar mais tarde.

2. Descrição do aparelho e material a fornecer**2.1 Descrição do aparelho (figura 1/2)**

1. Punho de ligação
2. Barra de condução superior
- 3a. Barra de condução inferior à direita
- 3b. Barra de condução inferior à esquerda
4. Pega de transporte
5. Cesto de recolha da relva
6. Roda
7. Portinhola de expulsão
8. Bloqueio de ligação
9. Cesto de recolha da relva à direita
10. Cesto de recolha da relva à esquerda
11. Parte superior do cesto de recolha
- 11a. Indicador do nível de enchimento
12. Parafusos de fixação
13. Porca de orelhas
14. Suporte de cabos
15. Tampa do compartimento da bateria
16. Ajuste central da altura de corte

2.2 Material a fornecer

Com a ajuda da descrição do material a fornecer, verifique se o artigo se encontra completo. Caso falem peças, dirija-se num prazo máximo de 5 dias úteis após a compra do artigo a um dos nossos Service Center ou ao ponto de venda onde adquiriu o aparelho, fazendo-se acompanhar de um talão de compra válido. Para o efeito, consulte a tabela da garantia que se encontra nas informações do serviço de assistência técnica no fim do manual.

- Abra a embalagem e retire cuidadosamente o aparelho.
- Remova o material da embalagem, assim como os dispositivos de segurança da embalagem e de transporte (caso existam).
- Verifique se o material a fornecer está completo
- Verifique se o aparelho e as peças acessórios apresentam danos de transporte.
- Se possível, guarde a embalagem até ao termo do período de garantia.

Perigo!

O aparelho e o material da embalagem não são brinquedos! As crianças não devem brincar com sacos de plástico, películas ou peças de pequena dimensão! Existe o perigo de deglutição e asfixia!

Material a fornecer

- Corta-relvas sem fio
- Cesto de recolha de relva
- Material de montagem
- Manual de instruções original
- Instruções de segurança

3. Utilização adequada

O corta-relvas destina-se à utilização a nível doméstico e jardinagem enquanto hobby.

Considera-se que os corta-relvas para utilização a nível doméstico e jardinagem enquanto hobby, regra geral, não ultrapassam as 50 horas de serviço, sendo utilizados predominantemente para a conservação de relva ou superfícies relvadas, ficando excluída a sua utilização em jardins públicos, parques, instalações desportivas, na agricultura ou na silvicultura.

Atenção! O corta-relvas não pode ser utilizado para aparar moitas, sebes e arbustos, para cortar e triturar plantas trepadeiras ou para cortar relva em coberturas ou em floreiras e para limpar (aspiração) caminhos ou para triturar partes de árvores e sebes. Para além disso, o corta-relvas não pode ser utilizado como moto-enxada ou para aplanar elevações de terreno, como p. ex. elevações causadas por toupeiras.

Por motivos de segurança, o corta-relvas não deve ser utilizado como unidade de accionamento para outras ferramentas de trabalho ou jogos

de ferramentas, seja de que tipo for, a não ser que seja expressamente permitido pelo fabricante.

A máquina só pode ser utilizada para os fins a que se destina. Qualquer outro tipo de utilização é considerado inadequado. Os danos ou ferimentos de qualquer tipo daí resultantes são da responsabilidade do utilizador/operador e não do fabricante.

Chamamos a atenção para o facto de os nossos aparelhos não terem sido concebidos para uso comercial, artesanal ou industrial. Não assumimos qualquer responsabilidade se o aparelho for utilizado no comércio, artesanato ou indústria ou em actividades equiparáveis.

4. Dados técnicos

Tensão de serviço 18V
 Rotações do motor: 3300 r.p.m.
 Grau de protecção: IPX1
 Classe de protecção: III
 Peso: 9,6 kg
 Largura de corte: 32 cm
 Volume do cesto de recolha de relva: 27 litros
 Nível de pressão acústica L_{pA} : 76,5 dB(A)
 Incerteza K_{pA} : 3 dB
 Nível de potência acústica
 medido L_{WA} : 85,2 dB(A)
 Incerteza K_{WA} : 1,84 dB
 Nível de potência acústica
 garantido L_{WA} : 87 dB(A)
 Vibração na barra a_{hh} : $\leq 2,5$ m/s²
 Incerteza K: 1,5 m/s²
 Ajuste da altura de corte: 25-65 mm; 5 níveis

Atenção!

O aparelho é fornecido sem acumuladores nem carregador e só pode ser usado com os acumuladores de lítio da série Power X-Change!

Os acumuladores de lítio da série Power X-Change só podem ser carregados com o carregador Power X-Charger.

Perigo!

Ruído e vibração

Os valores de ruído e de vibração foram apurados de acordo com a EN 62841.

Use uma proteção auditiva.

O ruído pode provocar danos auditivos.

Valores totais de vibração (soma vectorial de três direções) apurados de acordo com a EN 62841.

Os valores totais de vibração e os valores de emissão de ruídos indicados foram medidos segundo um método de ensaio normalizado e podem ser utilizados para a comparação de uma ferramenta elétrica com outra.

Os valores totais de vibração e os valores de emissão de ruídos indicados também podem ser utilizados para um cálculo provisório da carga.

Aviso:

As emissões de vibração e de ruído podem divergir dos valores indicados durante a utilização efetiva da ferramenta elétrica, consoante o tipo de utilização da mesma, em especial, o tipo de peça a trabalhar.

Limite o tempo de trabalho!

Para tal, é necessário ter em atenção todos os momentos do ciclo de operação (por exemplo, os períodos em que a ferramenta elétrica está desligada, e aqueles em que está de facto ligada, mas a funcionar sem carga).

Reduza a produção de ruído e de vibração para o mínimo!

- Utilize apenas aparelhos em bom estado.
- Limpe e faça a manutenção do aparelho regularmente.
- Adapte o seu modo de trabalho ao aparelho.
- Não sobrecarregue o aparelho.
- Se necessário, submeta o aparelho a uma verificação.
- Desligue o aparelho, quando este não estiver a ser utilizado.
- Use luvas.

Cuidado!

Riscos residuais

Mesmo quando esta ferramenta eléctrica é utilizada adequadamente, existem sempre riscos residuais. Dependendo do formato e do modelo desta ferramenta eléctrica podem ocorrer os seguintes perigos:

1. Lesões pulmonares, caso não seja utilizada uma máscara de protecção para pó adequada.
2. Lesões auditivas, caso não seja utilizada uma protecção auditiva adequada.

5. Antes da colocação em funcionamento

Ref.ª 34.133.70 fornecido sem bateria e sem carregador.

O corta-relvas encontra-se parcialmente montado no momento de entrega. A barra de condução e o cesto de recolha têm de ser montados antes da utilização do corta-relvas. Siga as instruções de serviço, passo-a-passo, e observe as figuras durante a montagem.

Nota! As peças de montagem necessárias (parafusos, guias do cabo, etc.) ou as peças funcionais (p. ex. fichas, chaves, etc.) encontram-se nas peças moldadas da embalagem ou presas ao aparelho.

Aviso! Retire sempre a bateria antes de efetuar ajustes no aparelho.

Montagem da barra de condução (figuras 3a – 3c)

Fixar as duas barras de condução inferiores (pos. 3a / 3b) à direita e à esquerda na carcaça do corta-relvas. Aparafusar a barra de condução superior (pos. 2) às duas barras de condução inferiores (pos. 3a / 3b). Fixar o condutor do motor com os suportes de cabos (pos. 14) à barra de condução inferior direita (pos. 3a) e à barra de condução superior (pos. 2).

A dobragem da barra de condução (v. secção 8.) não deve ser impedida pelo cabo nem pelos suportes de cabos.

Montagem do cesto de recolha (figuras 4a – 4c)

Encaixar as duas metades da carcaça do cesto de recolha da relva (pos. 9 / 10) uma na outra. Certificar-se de que todas as patilhas ficam corretamente engatadas nas fendas previstas para o efeito. Em seguida, encaixar a parte superior do cesto de recolha (pos. 11) nas metades já montadas. O cesto de recolha engata no corta-relvas nos dois ganchos. Desligar para tal o motor e aguardar até a lâmina de corte parar. Levantar a portinhola de expulsão (pos. 7) com uma mão e, com a outra, segurar o cesto de recolha junto ao punho, engatando-o a partir de cima.

Indicador do nível de enchimento

O cesto de recolha dispõe de um indicador do nível de enchimento (fig. 2/pos. 11a). Este abre-se

devido à circulação de ar produzida pelo corta-relvas durante o funcionamento. Se a tampa se fechar durante o corte da relva, significa que o dispositivo de recolha está cheio e por isso tem de ser esvaziado. Limpe o cesto de recolha regularmente.

Ajuste da altura de corte (figura 5)

Atenção!

O ajuste da altura de corte só pode ser efetuado com a bateria retirada.

Acione o empurrador (pos. 16a) e ajuste a regulação em altura (pos. 16) para a altura de corte desejada. A seta no empurrador e a escala na carcaça indicam a altura de corte ajustada. Largue o empurrador (pos. 16a) e verifique se está fixado de forma segura.

Antes de começar a cortar a relva, retire a bateria e verifique se o acessório de corte está afiado e o seu elemento de fixação não apresenta danos. Substitua os acessórios de corte que estejam rombos e/ou danificados, de modo a prevenir um desalinhamento.

Carregar a bateria (figura 6)

1. Retirar o pack de baterias do aparelho, premindo para isso a tecla de engate.
2. Verifique se a tensão de rede indicada na placa de características corresponde à tensão de rede existente. Ligue a ficha de alimentação do carregador (17) à tomada. O LED verde começa a piscar.
3. Insira a bateria (18) no carregador (17).
4. No ponto „Visor do carregador“, encontra uma tabela com os significados da indicação LED no carregador.

A bateria pode aquecer um pouco durante o carregamento. É normal que isso ocorra.

Se o carregamento do pack de baterias não for possível, verifique

- se existe tensão de rede na tomada
- ou se existe um contacto correcto nos contactos de carregamento.

Se continuar a não ser possível carregar o pack de baterias, envie

- o carregador
- e o pack de baterias

para o nosso serviço de assistência técnica.

Para o envio correcto, contacte o nosso serviço de assistência técnica ou o ponto de venda onde adquiriu o aparelho.

Ao enviar ou eliminar baterias ou o aparelho sem fio, certifique-se de que estes são embalados individualmente em sacos de plástico para evitar curto-circuitos e incêndios!

Tendo em vista uma longa vida útil do pack de baterias, deve providenciar o seu recarregamento atempado. Isto é absolutamente necessário se verificar que a capacidade do aparelho está a diminuir. Nunca deixe o pack de baterias descarregar-se completamente. Esta situação poderia provocar uma avaria no pack de baterias!

Indicação da capacidade do acumulador (fig. 7)

Prima o interruptor para obter a indicação da capacidade do acumulador (A). O indicador da capacidade do acumulador (B) indica-lhe o nível de carga do acumulador através de 3 LEDs.

Acendem-se os 3 LEDs:

O acumulador está completamente carregado.

Acendem 2 ou 1 LEDs:

O acumulador dispõe de carga residual suficiente.

1 LED a piscar

O acumulador está vazio, carregue-o.

Todos os LEDs a piscar:

A temperatura da bateria não foi alcançada. Remova a bateria do aparelho e deixe-a um dia à temperatura ambiente. Se o erro voltar a ocorrer, a bateria sofreu uma descarga total e tem defeito. Remova a bateria do aparelho. Uma bateria com defeito nunca mais pode voltar a ser usada ou carregada.

Montagem da bateria (figura 8)

- Abra a tampa do acumulador.
- Insira o acumulador no encaixe.
- Feche a tampa do acumulador baixando-a

6. Operação

Cuidado!

Imediatamente antes da colocação em funcionamento do corta-relvas, inserir a bateria e removê-

la cada vez que interromper o trabalho ou depois de o concluir.

Atenção!

Para evitar uma ligação inadvertida, o corta-relvas está equipado com um bloqueio de ligação (figura 9/pos. 8), que tem de ser premido antes que se possa ativar o punho de ligação (figura 9/pos. 1). O corta-relvas desliga-se assim que se larga o punho de ligação. O arranque pode demorar alguns segundos. Repita várias vezes este procedimento para ter a certeza de que o seu aparelho funciona corretamente.

Aviso! Nunca abra a portinhola de expulsão enquanto o dispositivo de recolha é esvaziado e o motor ainda estiver a funcionar. Uma lâmina em rotação pode causar ferimentos graves.

Fixe sempre bem a portinhola de expulsão e o cesto de recolha da relva. Antes de os remover, deve desligar sempre o motor.

A distância de segurança predeterminada pela barra de guia entre a carcaça da lâmina e o utilizador tem de ser respeitada. Preste uma atenção especial ao cortar a relva e ao alterar a direcção junto a taludes e declives. Certifique-se de que está numa posição segura, use calçado antiderrapante, maleável e calças compridas.

Corte a relva sempre em sentido transversal ao declive. Por motivos de segurança o corta-relvas não pode ser utilizado em declives superiores a 15 graus.

Muito cuidado ao recuar e ao puxar o corta-relvas. Existe o perigo de tropeçar!

Indicações para cortar a relva adequadamente

Ao cortar a relva é recomendado que a passagem de corte apanhe uma parte da relva anteriormente cortada de modo a garantir a uniformidade do corte.

Trabalhe apenas com uma lâmina afiada e em perfeitas condições, para que as pontas da relva não fiquem retalhadas e a relva seque ficando amarela.

Para conseguir um corte uniforme da relva conduza o corta-relvas em linhas rectas. As linhas devem sobrepor-se sempre em alguns centímetros, para eliminar eventuais marcas.

O tempo de funcionamento da bateria e o rendimento por superfície em metros quadrados com uma carga de bateria dependem em grande medida das características da relva (p. ex. densidade, humidade, comprimento, altura de corte...) e da velocidade de corte (velocidade de passada normal). Para a adaptação individual do rendimento por superfície recomendamos a cortar a relva mais vezes, com uma maior altura de corte e a uma velocidade moderada. Ligar e desligar o aparelho frequentemente durante o processo de corte da relva reduz igualmente o rendimento por superfície. Se o tempo de funcionamento da bateria (rendimento por superfície) não for satisfatório apesar das medidas acima mencionadas, a solução pode ser a utilização de baterias com uma maior capacidade (Ah).

O número de vezes que a relva deve ser cortada depende apenas da rapidez com que ela cresce. Durante a época de crescimento máximo (Maio a Junho) a relva deve ser cortada duas vezes por semana, durante os restantes meses do ano apenas uma vez por semana. A altura de corte deve situar-se entre os 4 e os 6 cm e a relva deverá crescer entre 4 a 5 cm antes de ser novamente cortada. Caso a relva tenha crescido um pouco mais, não deve cometer o erro de cortá-la de imediato à altura normal. Isso prejudica a relva. Nunca corte mais de metade da altura da relva.

Mantenha o lado inferior da carcaça do corta-relvas limpo e remova impreterivelmente os detritos de relva. Os detritos dificultam o arranque, afectam a qualidade do corte e a expulsão de relva.

Nos declives, efectue o corte no sentido transversal ao declive. Pode evitar o eventual deslizamento do corta-relvas colocando-o numa posição inclinada, para cima. Selecione a altura de corte de acordo com o comprimento real da relva. Efectue várias passagens, de modo a que o desbaste da relva não ultrapasse os 4 cm de uma só vez.

7. Limpeza, manutenção e encomenda de peças sobressalentes

Perigo!

Retire a bateria antes de qualquer trabalho de limpeza.

7.1 Limpeza

- Mantenha os dispositivos de segurança, as ranhuras de ventilação e a carcaça do motor o mais limpo possível. Esfregue o aparelho com um pano limpo ou sobre com ar comprimido a baixa pressão.
- O corta-relvas não pode ser limpo com água corrente, especialmente sob alta pressão.
- Aconselhamos a limpeza do aparelho imediatamente após cada utilização.
- Limpe regularmente o aparelho com um pano húmido e um pouco de sabonete líquido. Não utilize detergentes ou solventes, pois estes podem corroer as peças de plástico do aparelho. Certifique-se de que não entra água para o interior do aparelho.
- Se possível, limpe o corta-relvas com escovas ou panos.

7.2 Manutenção

- As lâminas, os suportes das lâminas e os Pernos que estejam desgastados ou danificados devem ser substituídos por completo por um técnico autorizado, para garantir o equilíbrio vertical.
- Certifique-se de que todos os elementos de fixação (parafusos, porcas etc.) estão bem apertados, de modo a poder trabalhar em segurança com o corta-relvas.
- Verifique com frequência o dispositivo de recolha da relva quanto a sinais de desgaste.
- Substitua as peças desgastadas ou danificadas.
- Para alcançar uma vida útil longa, deve limpar e de seguida lubrificar todas as peças roscadas, bem como as rodas e os eixos.
- Para além de garantir a longevidade e eficiência, a conservação regular do corta-relvas contribui para um corte cuidadoso e fácil da relva.
- O componente sujeito a maior desgaste é a lâmina. Verifique regularmente o estado da lâmina, bem como a sua fixação. Caso a lâmina esteja gasta, deve substituí-la ou afiá-la imediatamente. Se surgirem vibrações excessivas no corta-relvas, significa que a lâmina não está correctamente equilibrada ou que ficou deformada devido às pancadas. Nesses casos, deve repará-la ou substituí-la de imediato.
- No interior do aparelho, não existem quaisquer peças que necessitem de manutenção.

7.3 Substituir a lâmina (figura 10-11)

Retire a(s) bateria(s). Por motivos de segurança, aconselhamos que a substituição da lâmina seja feita por um técnico autorizado. Cuidado! Retire a ficha de segurança! Use luvas de trabalho! Utilize apenas lâminas originais, caso contrário, não se poderá garantir a funcionalidade e a segurança do aparelho.

Para substituir a lâmina, proceda da seguinte forma:

1. Desaperte o parafuso de fixação (pos. D).
2. Retire a lâmina e coloque uma nova.
3. Ao montar a lâmina, preste atenção ao sentido de montagem. As aletas da lâmina têm de apontar para o interior do compartimento do motor (pos. E). As tampas de encaixe existentes têm de coincidir com as gravações na lâmina. (pos. F).
4. De seguida, volte a apertar o parafuso de fixação com uma chave de parafusos. O binário de aperto deve ser de aprox. 25 Nm.

No final da época, deve efectuar um controlo geral do corta-relvas e remover todos resíduos existentes. Verifique impreterivelmente o estado da lâmina antes do início de cada época. Em caso de reparação, dirija-se ao nosso posto de assistência técnica. Utilize apenas peças sobressalentes originais.

7.4 Encomenda de peças sobressalentes:

Ao encomendar peças sobressalentes, devem-se fazer as seguintes indicações:

- Tipo da máquina
- Número de artigo da máquina
- Número de identificação da máquina
- Número da peça sobressalente necessária

Pode encontrar os preços e informações actuais em www.Einhell-Service.com

Lâmina sobressalente Ref.º: 34.054.53

8. Armazenagem e transporte

Retire a(s) bateria(s).

Armazenagem

Guarde o aparelho e os respectivos acessórios em local escuro, seco e sem risco de formação de gelo, fora do alcance das crianças. A temperatura ideal de armazenamento situa-se entre os

5 e os 30 °C. Guarde o aparelho na embalagem original.

Transporte

- Monte dispositivos de protecção durante o transporte, caso existam.
- Para facilitar o transporte (ou a armazenagem), abra as porcas de orelhas (figura 3b/ pos. 13) de modo a que a barra de condução possa ser dobrada nesse ponto. Certifique-se de que o cabo e os tubos das barras de condução não são danificados.
- Proteja o aparelho contra danos e vibrações fortes, que ocorrem sobretudo durante o transporte em veículos.
- Prenda o aparelho para que este não deslize ou tombe.

9. Eliminação e reciclagem

O aparelho encontra-se dentro de uma embalagem para evitar danos de transporte. Esta embalagem é matéria-prima, podendo ser reutilizada ou reciclada. O aparelho e os respectivos acessórios são de diferentes materiais, como p. ex. o metal e o plástico. Não deite os aparelhos defeituosos para o lixo doméstico. Para uma eliminação ecologicamente correcta, o aparelho deve ser entregue num local de recolha adequado. Se não tiver conhecimento de nenhum local de recolha, informe-se junto da sua administração autárquica.

10. Visor do carregador

Estado do visor		Significado e medida a adotar
LED vermelho	LED verde	
Desligado	A piscar	Operacionalidade O carregador está ligado à rede e encontra-se operacional; o acumulador não está no carregador
Ligado	Desligado	Carregamento O carregador carrega o acumulador no modo de carregamento rápido. Os tempos de carregamento correspondentes encontram-se diretamente no carregador. Nota! Os tempos de carregamento reais podem diferir dos tempos de carregamento indicados em função da carga de acumulador disponível.
Desligado	Ligado	O acumulador está carregado e está operacional. (READY TO GO) De seguida, é comutado para um carregamento parcial até estar totalmente carregado. Para tal, deixe o acumulador aprox. mais 15 min. no carregador. Medida a adotar: Remova o acumulador do carregador. Desligue o carregador da rede.
A piscar	Desligado	Carregamento condicionado O carregador encontra-se no modo de carregamento moderado. Aqui, por motivos de segurança, o acumulador é carregado mais lentamente, precisando de mais tempo até estar carregado. Tal pode dever-se às seguintes causas: - O acumulador passou muito tempo sem ser carregado. - A temperatura do acumulador não se encontra na faixa ideal. Medida a adotar: Aguarde até o carregamento estar concluído; o acumulador pode, no entanto, continuar a ser carregado.
A piscar	A piscar	Falha Já não é possível efetuar o carregamento. O acumulador tem um defeito. Medida a adotar: Um acumulador com defeito não deve voltar a ser carregado. Remova o acumulador do carregador.
Ligado	Ligado	Temperatura anómala O acumulador está demasiado quente (p. ex. radiação solar direta) ou demasiado frio (abaixo dos 0° C) Medida a adotar: Retire o acumulador e guarde-o 1 dia à temperatura ambiente (a aprox. 20° C).

11. Plano de localização de falhas

Falha	Possível causa	Eliminação
O motor não arranca	a) Ligações ao motor soltas b) Aparelho pára na relva alta c) Carcaça do corta-relvas entupida d) Bateria não inserida correctamente	a) Mandar verificar numa oficina de assistência técnica b) Iniciar o corte onde a relva está rasteira ou onde ela já foi cortada; se necessário, alterar a altura de corte c) Limpar a carcaça, para que a lâmina possa funcionar livremente d) Remover a bateria e inseri-la de novo (ver 5.)
Potência do motor diminui	a) Relva muito alta ou demasiado húmida b) Carcaça do corta-relvas entupida c) Lâmina demasiado gasta d) Capacidade da bateria diminui	a) Corrigir a altura de corte, alterar o ajuste electrónico b) Limpar a carcaça c) Substituir a lâmina d) Verificar a capacidade da bateria e, se necessário, carregar a bateria (ver 5.)
Corte irregular	a) Lâmina gasta b) Altura de corte incorrecta	a) Substituir ou afiar a lâmina b) Corrigir a altura de corte
O motor para repentinamente	a) Sobrecarga da bateria b) Bateria vazia	a) Desligar e voltar a ligar o aparelho Se isto suceder mais vezes, utilize uma bateria com capacidade mais alta (Ah) b) Usar a bateria carregada

Eliminação



As ferramentas elétricas, as baterias, os acessórios e as embalagens devem ser enviados a uma reciclagem ecológica de matéria prima.

Não deitar ferramentas elétricas e baterias/ pilhas no lixo doméstico!

Apenas para países da UE:

Conforme a Diretiva Europeia 2012/19/UE relativa aos resíduos de equipamentos elétricos e eletrônicos e a sua implementação na legislação nacional, é necessário recolher separadamente as ferramentas elétricas que já não são usadas e, de acordo com a Diretiva Europeia 2006/66/CE, as baterias/pilhas defeituosas e encaminhá-las para uma reciclagem ecológica.

No caso de uma eliminação incorreta, os aparelhos elétricos e eletrônicos antigos podem ter efeitos nocivos no ambiente e na saúde humana devido à possível presença de substâncias perigosas.

A reprodução ou duplicação, mesmo que parcial, da documentação e dos anexos dos produtos carece da autorização expressa da Einhell Germany AG.

Reservado o direito a alterações técnicas

Informações do serviço de assistência técnica

Estamos representados em todos os países mencionados no certificado de garantia por agentes autorizados competentes, cujos contactos poderá encontrar no certificado de garantia. Estes encontram-se ao seu dispor para todos os serviços de que necessita, tais como reparações, fornecimento de peças sobressalentes e peças desgastadas ou a aquisição de consumíveis.

Deve-se ter em atenção que, neste produto, as seguintes peças estão sujeitas a um desgaste natural ou decorrente da sua utilização, ou então são necessárias como consumíveis.

Categoria	Exemplo
Peças de desgaste*	Escovas de carvão, Acumulador
Consumíveis/peças consumíveis*	Lâminas
Peças em falta	

* não incluído obrigatoriamente no material a fornecer!

Em caso de deficiências ou erros, pedimos-lhe que comunique o problema através da página de Internet www.Einhell-Service.com. Certifique-se de que faz uma descrição exacta do problema, respondendo sempre às seguintes questões:

- O aparelho já funcionou alguma vez ou possui o defeito desde o início?
- Antes do surgimento do defeito, apercebeu-se de algo estranho (sintoma antes do defeito)?
- Na sua opinião, que erro de funcionamento apresenta o aparelho (sintoma principal)?
Descreva este erro de funcionamento.

Opasnost!

Prilikom uporabe uređaja morate se pridržavati sigurnosnih propisa kako biste spriječili nastanak ozljeda i šteta. Zato pažljivo pročitajte ove upute za uporabu/sigurnosne napomene. Dobro ih sačuvajte tako da vam informacije u svako doba budu na raspolaganju. Ako biste ovaj uređaj trebali predati drugim osobama, molimo da im proslijedite i ove upute za uporabu. Ne preuzimamo jamstvo za štete nastale zbog nepridržavanja ovih uputa za uporabu i sigurnosnih napomena.

Tumačenje korištenih simbola (vidi sliku 12)

1. **Opasnost!** - pročitajte upute za uporabu kako bi se smanjio rizik od ozljeđivanja.
2. Održavajte razmak!
3. **UPOZORENJE** - Prije radova održavanja izvadite bateriju. Noževi se nakon isključenja motora još malo okreću!
4. Zaštitite uređaj od kiše i vlage
5. Zajamčeni intenzitet buke
6. Akumulator zbrinite stručno
7. Samo za uporabu u suhim prostorijama.
8. Klasa zaštite II
9. Baterije skladištite samo u suhim prostorijama s temperaturom okoline od +10 C do +40°C. Skladištite samo napunjene baterije (min. 40 % napunjene).

Djeca ne smiju koristiti ovaj uređaj. Djeca ne smiju obavljati čišćenje i održavanje. Ovaj uređaj mogu koristiti osobe smanjene fizičke, senzorne ili mentalne sposobnosti ili s nedostatkom iskustva i znanja samo ako su pod nadzorom ili ako su upućene u sigurnu uporabu uređaja i ako razumiju opasnosti koje iz toga proizlaze. Djeca se ne smiju igrati ovim uređajem.

1. Sigurnosne napomene

Odgovarajuće sigurnosne napomene pronaći ćete u priloženoj bilježnici.

Upozorenje!

Pročitajte sve sigurnosne napomene, upute, ilustracije i tehničke podatke koje ima ovaj elektroalat. Nepridržavanje sljedećih uputa može imati za posljedicu električni udar, požar i/ili teške ozljede.

Sačuvajte sve sigurnosne napomene i upute za ubuduće.

2. Opis uređaja i sadržaj isporuke**2.1 Opis uređaja (slika 1/2)**

1. Ručka za uključivanje/isključivanje
2. Gornja prečka za guranje
- 3a. Donja prečka za guranje desno
- 3b. Donja prečka za guranje lijevo
4. Ručka za nošenje
5. Košara za sakupljanje trave
6. Kotač
7. Zaklopka otvora za izbacivanje
8. Blokada uključivanja
9. Košara za sakupljanje trave desno
10. Košara za sakupljanje trave lijevo
11. Gornji dio košare za sakupljanje
- 11a. Prikaz napunjenosti
12. Pričvrtni vijci
13. Krilna matica
14. Držač kabela
15. Poklopac pretinca za baterije
16. Centralni regulator visine rezanja

2.2 Sadržaj isporuke

Molimo vas da pomoću opisanog sadržaja isporuke provjerite cjelovitost artikla. Ako su neki dijelovi neispravni, nakon kupnje artikla obratite se našem servisnom centru ili prodajnom mjestu najkasnije u roku od 5 radnih dana uz predočenje važeće potvrde o kupnji. Molimo vas da u vezi s tim obratite pozornost na tablicu o jamstvu u informacijama o servisu na kraju uputa.

- Otvorite pakovinu i pažljivo izvadite uređaj.
- Uklonite ambalažu kao i dijelove za sigurnost pakiranja / za sigurnost tijekom transporta (ako postoje).
- Provjerite je li sadržaj isporuke cjelovit.
- Prekontrolirajte postoje li na uređaju i dijelovima pribora transportna oštećenja.

- Po mogućnosti sačuvajte pakovinu do isteka jamstvenog roka.

Opasnost!

Uređaj i materijal pakovine nisu igračke za djecu! Djeca se ne smiju igrati plastičnim vrećicama, folijama i sitnim dijelovima! Postoji opasnost da ih progutaju i tako se uguše!

Isporuka

- Akumulatorska kosilica
- Košara za sakupljanje trave
- Materijal za montažu
- Originalne upute za uporabu
- Sigurnosne napomene

3. Namjenska uporaba

Ova kosilica prikladna je za privatno korištenje u kućnim i hobi vrtovima.

Kosilicama za privatne vrtove kuća i hobi vrtove smatraju se uređaji čija godišnja uporaba u pravilu ne prelazi 50 sati i koje se pretežno koriste za njegu trave ili travnjaka, ali ne na javnim terenima, parkovima, sportskim terenima, kao niti na poljoprivrednim i šumskim dobrima.

Pozor! Zbog opasnosti od tjelesnih ozljeda korisnika kosilica trave ne smije se koristiti za šišanje grmlja, živica i žbunja, za rezanje i usitnjavanje vitičastog raslinja ili travnjaka na krovnim nasadima ili u balkonskim kutijama kao ni za čišćenje (odsisavanje) staza, niti kao stroj za usitnjavanje već odsječenih grana drveća i živice. Nadalje, kosilica za travu ne smije se koristiti kao motorni kultivator i za izravnavanje povišenog tla, kao što su npr. krtičnjaci.

Zbog sigurnosnih razloga kosilica se ne smije koristiti kao pogonski agregat za druge radne alate i komplete alata svake vrste, osim ako to izrijeком ne dopusti proizvođač.

Uređaj se smije koristiti samo namjenski. Svaka drugačija uporaba nije namjenska. Za štete ili ozljede svih vrsta nastale zbog nenamjenskog korištenja odgovoran je korisnik/rukovatelj a nika-ko proizvođač.

Molimo da obratite pozornost na to da naši uređaji nisu pogodni za korištenje u komercijalne, obrtničke ili industrijske svrhe. Ne preuzimamo jamstvo ako se uređaj koristi u komercijalne i industrijske svrhe kao i u sličnim djelatnostima.

4. Tehnički podaci

Pogonski napon	18 V
Broj okretaja motora:	3300 min ⁻¹
Vrsta zaštite:	IPX1
Klasa zaštite:	III
Težina:	9,6 kg
Širina rezanja:	32 cm
Volumen košare za sakupljanje trave:	27 litara
Razina zvučnog tlaka L _{PA} :	76,5 dB(A)
Nesigurnost K _{PA} :	3 dB
Izmjerena jačina buke L _{WA} :	85,2 dB(A)
Nesigurnost K _{WA} :	1,84 dB
Zajamčena jačina buke L _{WA} :	87 dB(A)
Vibracija na prečki a _h :	≤ 2,5 m/s ²
Nesigurnost K:	1,5 m/s ²
Podешavanje visine rezanja: 25-65 mm; 5 stupnja	

Pozor!

Uređaj se isporučuje bez akumulatora i punjača i smije se koristiti samo s Li ionskim akumulatorom serije Power X-Change!

Li-Ion baterije serije Power X-Change smiju se puniti samo s Power X punjačem.

Opasnost!

Buka i vibracije

Vrijednosti buke i vibracija određene su prema normi EN 62841.

Nosite zaštitu za sluh.

Buka može utjecati na gubitak sluha.

Ukupne vrijednosti vibracija (vektorski zbroj triju pravaca) određene su prema normi EN 62841.

Navedene ukupnevrijednosti vibracija i vrijednosti emisije buke izmjerene su prema normiranom postupku kontrole i mogu se koristiti u svrhu usporedbe jednog elektroalata s drugim.

Navedene ukupne vrijednosti vibracija i vrijednosti emisije buke također se mogu koristiti za privremenu procjenu opterećenja.

Upozorenje:

Ovisno o načinu korištenja elektroalata i osobito vrsti obrađivanog radnog komada, emisije vibracije i buke mogu se razlikovati od navedenih vrijednosti tijekom stvarnog korištenja elektroalata.

Ograničite radno vrijeme!

Pritom treba uzeti u obzir sve segmente ciklusa rada (primjerice vrijeme u kojem je elektroalat isključen, kao i vrijeme tijekom kojeg je uključen ali radi bez opterećenja).

Ograničite stvaranje buke i vibracija na minimum!

- Koristite samo besprijekorne uređaje.
- Redovito čistite i održavajte uređaj.
- Svoj način rada prilagodite uređaju.
- Nemojte preopterećivati uređaj.
- Po potrebi predajte uređaj na kontrolu.
- Isključite uređaj kad ga ne koristite.
- Nosite zaštitne rukavice.

Oprez!**Ostali rizici**

Čak i kad se ovi elektroalati koriste propisno, uvijek postoje neki drugi rizici. Sljedeće opasnosti mogu nastati vezi s izvedbom i konstrukcijom elektroalata:

1. Oštećenja pluća ako se ne nosi prikladna maska za zaštitu od prašine.
2. Oštećenja sluha ako se ne nosi prikladna zaštita za sluh.

5. Prije puštanja u pogon**Art.-br. 34.133.70 se isporučuje bez akumulatora i punjača.**

Kosilica je prilikom isporuke djelomično montirana. Prije uporabe kosilice morate montirati kompletnu ručku za guranje i košaru za sakupljanje. Pridržavajte se uputa za uporabu korak po korak i orijentirajte se prema slikama tijekom sastavljanja.

Napomena! Potrebne montažne dijelove (vijke, vodilice kabela, itd.) ili funkcionalne dijelove (npr. utikač, ključ, itd.) možete pronaći u oblikovanim elementima ambalaže ili na uređaju.

Upozorenje! Uvijek izvucite bateriju prije nego što namjeravate provesti bilo kakva namještanja na uređaju.

Montaža prečke za guranje (slika 3a – 3c)

Pričvrstite obje donje prečke za guranje (poz. 3a / 3b) desno i lijevo na kućištu kosilice. Vijčano spojite gornju prečku za guranje (poz. 2) s obje donje prečke za guranje (poz. 3a / 3b). Pričvrstite vod motora s držačima kabela (poz. 14) na donjoj desnoj prečki za guranje (poz. 3a) i na gornjoj prečki za guranje (poz. 2).

Preklapanje prečke za guranje (v. odjeljak 8) ne smije se onemogućiti kabelom i držačem kabela.

Montaža košare za sakupljanje (slika 4a – 4c)

Sastavite dvije polovice kućišta košare za sakupljanje trave (poz. 9 / 10). Pazite da svi plastični zupci pravilno sjednu u predviđene utore. Zatim postavite gornji dio košare za sakupljanje (poz. 11) na već montirane polovice. Košara za sakupljanje se pričvršćuje na kosilicu na dvije kuke. Za to isključite motor i pričekajte da se nož za rezanje zaustavi. Zaklopku otvora za izbacivanje (poz. 7) podignite jednom rukom, a drugom držite košaru za sakupljanje za ručku i zakvačite je odozgo.

Prikaz napunjenosti

Košara za sakupljanje ima prikaz napunjenosti (sl. 2/poz. 11a). On se otvara uslijed struje zraka koju stvara kosilica tijekom rada. Kad se tijekom košnje poklopac zatvori, znači da je košara za sakupljanje puna i treba je isprazniti. Redovito čistite košaru za sakupljanje.

Postavljanje visine rezanja (slika 5)**Pažnja!**

Postavljanje visine rezanja smije se obaviti samo kad je baterija izvučena.

Pritisnite tipku (poz. 16a) i postavite visinu (poz. 16) na željenu visinu rezanja. Strelica na tipki i skala na kućištu pokazuju odabranu visinu rezanja. Otpustite tipku (poz. 16a) i provjerite sigurno aretiranje.

Prije početka košnje, izvadite bateriju i provjerite je li rezači alat oštar i jesu li pričvrstna sredstva neoštećena. Zamijenite tupe i/ili oštećene rezače alate da ne bi došlo do neuravnoteženosti.

Punjenje akumulatora (slika 6)

1. Izvadite akumulator iz uređaja. Pritom pritisnite razdjelnu tipku (slika 8/poz. C).
2. Usporedite odgovara li napon naveden na tipskoj pločici postojećem naponu mreže. Utaknite mrežni utikač uređaja za punjenje (17) u utičnicu. Zeleno LED svjetlo počinje

- treperiti.
3. Priključite akumulator (18) na uređaj za punjenje (17).
 4. U odlomku „Prikaz uređaja za punjenje“ naći ćete tablicu sa značenjima LED prikaza na uređaju za punjenje.

Za vrijeme punjenja akumulator se može malo zagrijati. To je normalno.

Ako punjenje akumulatora ne bi bilo moguće, provjerite,

- ima li u utičnici napona
- jesu li kontakti na uređaju za punjenje besprijeckorni.

Ako punjenje akumulatorskog paketa još uvijek nije moguće,

- punjač
 - i akumulatorski paket
- pošaljite našoj službi za korisnike.

Za stručno slanje obratite se našoj službi za korisnike ili prodajnom mjestu gdje je uređaj kupljen.

Prilikom slanja ili zbrinjavanja akumulatora odnosno akumulatorskih uređaja u otpad pobrinite se da ih pojedinačno zapakirate u plastične vrećice kako biste izbjegli kratki spoj i požar!

U interesu dugog vijeka trajanja akumulatora pobrinite se za njegovo pravovremeno ponovno punjenje. To je u svakom slučaju potrebno ako utvrdite da se smanjila snaga uređaja. Nemojte potpuno isprazniti akumulator. To će dovesti do njegovog kvara!

Prikaz kapaciteta akumulatora (sl. 7)

Pritisnite prekidač za prikaz kapaciteta akumulatora (A). Prikaz (B) signalizira vam stanje napunjenosti baterije pomoću 3 LED svjetla.

Svijetle sve 3 LE-diode:

Akumulator je potpuno napunjen.

Svijetle 2 ili 1 LE-dioda:

Akumulator je dovoljno napunjen.

1 LE-dioda treperi:

Akumulator je prazan, napunite ga.

Trepere sve LE diode:

Preniska temperatura akumulatora. Uklonite akumulator iz uređaja i držite ga jedan dan na sobnoj temperaturi. Ako se greška i dalje pojavljuje, akumulator je potpuno prazan i neispravan. Uklonite akumulator iz uređaja. Neispravan akumulator više ne smijete koristiti odnosno puniti.

Montaža akumulatora (slika 8)

- Otvorite poklopac akumulatora.
- Umetnite akumulator u odgovarajući prihvatnik.
- Zaklapanjem zatvorite poklopac akumulatora

6. Rukovanje

Oprez!

Neposredno prije puštanja u pogon kosilice, umetnite bateriju i kod svakog prekida ili prestanka rada uklonite bateriju.

Pozor!

Da bi se spriječilo neželjeno uključivanje, kosilica ima blokadu uključivanja (slika 9/poz. 8) koja se mora pritisnuti prije nego aktivirate prečku za uključivanje (slika 9/poz. 1). Čim pustite prečku za uključivanje, kosilica se isključuje. Vrijeme pokretanja može iznositi nekoliko sekundi. Provedite ovaj postupak nekoliko puta kako biste bili sigurni u pravilno funkcioniranje svojeg uređaja.

Upozorenje! Nikad ne otvarajte poklopac otvora za izbacivanje trave kad se naprava za sakupljanje trave prazni i motor još radi. Rotirajući nož može uzrokovati ozljede.

Uvijek pažljivo pričvrstite poklopac otvora za izbacivanje odnosno košaru za sakupljanje trave. Prije uklanjanja isključite motor.

Između kućišta noža i korisnika uvijek treba održavati sigurnosni razmak koji je određen prečkom za vođenje. Poseban oprez potreban je kod košnje i promjene smjera vožnje na strmima i kosinama. Pripazite na stabilnost, nosite cipele s potplatima koji dobro prijanjaju i ne kliču se, te duge hlače.

Uvijek kosite poprečno na kosinu. Zbog sigurnosnih razloga ovim uređajem ne smije se kositi na nagibima većim od 15 stupnjeva.

Posebno budite oprezni kad izvodite kretnje kosilice unatrag ili kad je vučete. Opasnost od spoticanja!

Napomene za pravilnu košnju

Kod košnje preporučujemo preklapajući način rada.

Kosite samo oštrim, besprijeckornim noževima kako se snopovi trave ne bi trgali i travnjak ne bi požutio.

Za postizanje bolje slike rezanja, vodite kosilicu što ravnije. Pritom se staze trebaju preklapati za nekoliko centimetara tako da ne ostanu pruge.

Vrijeme rada akumulatora i učinak na površini izražen u kvadratnom metru s jednim punjenjem akumulatora pretežito ovisi o karakteristikama travnate površine (npr. gustoća, vlaga, duljina, visina rezanja ...). Za individualnu prilagodbu učinka na površini preporučujemo češću košnju s većom visinom rezanja i umjereni tempo košnje. Često uključivanje i isključivanje uređaja tijekom procesa košnje također smanjuje učinak. Ako vrijeme rada akumulatora (učinak na površini) nije zadovoljavajuće unatoč gornjim mjerama, nije na odmet uzeti akumulator većeg kapaciteta (Ah).

Koliko često treba kositi, ovisi uglavnom od brzine rasta trave. U razdoblju jakog rasta (svibanj-lipanj) dvaput, a inače jednom tjedno. Visine rezanja trebaju biti između 4 - 6 cm, a 4 - 5 cm trebao bi iznositi rast do sljedećeg rezanja. Ako je trava jednom narasla nešto više, ne smijete je odmah rezati na normalnu visinu. To šteti travi. Tada ne režite više od polovice visine trave.

Čistite donju stranu kućišta kosilice i obavezno odstranjujte naslage trave. Naslage otežavaju pokretanje, ugrožavaju kvalitetu rezanja i izbacivanje trave.

Na kosinama staza rezanja treba biti poprečno na kosinu. Klizanje kosilice može se spriječiti kosim položajem. Visinu rezanja odaberite prema stvarnoj duljini trave. Prolazite više puta tako da se odjednom obuhvati maksimalno 4 cm trave.

7. Čišćenje, održavanje i naručivanje rezervnih dijelova

Opasnost!

Prije svih radova čišćenja izvadite bateriju.

7.1 Čišćenje

- Zaštitne naprave, prolaze za zrak i kućište motora treba uvijek očistiti od prašine i nečistoća. Istrljajte uređaj čistom krpom ili ga ispušite komprimiranim zrakom pod niskim tlakom.
- Kosilica se ne smije prati pod tekućom vodom, a naročito ne mlazom pod visokim pritiskom.
- Preporučujemo da očistite uređaj odmah nakon svake uporabe.
- Redovito čistite uređaj vlažnom krpom i malom količinom kalijevog sapuna. Ne koristite sredstva za čišćenje ni otapala; ona bi mogla oštetiti plastične dijelove uređaja. Pripazite na to da u unutrašnjost uređaja ne dospije voda.
- Po mogućnosti kosilicu čistite četkom ili krpom.

7.2 Održavanje

- Istrošene ili oštećene noževe, nosače noževa i svornjake treba zamijeniti u paru, a zamijenu treba obaviti ovlašteni stručnjak kako bi se održala uravnoteženost.
- Svi pričvršni elementi (vijci, matice itd.) moraju biti dobro pritegnuti, tako da kosilicom možete sigurno raditi.
- Češće provjeravajte pojave istrošenosti na napravi za sakupljanje trave.
- Zamijenite istrošene ili oštećene dijelove.
- Za dug životni vijek trebali biste sve pričvršne elemente kao i kotače i osovine očistiti i zatim nauljiti.
- Redovita njega kosilice za travu ne rezultira samo njenim dugim vijekom trajanja i učinkovitošću, već doprinosi boljem i jednostavnijem šišanju trave.
- Element koji je najviše podložan trošenju je nož. Redovito provjeravajte stanje noža kao i njegovu pričvršćenost. Ako je nož istrošen, morate ga odmah zamijeniti ili nabrusiti. Pojava li se prekomjerne vibracije kosilice, znači da nož nije ispravno uravnotežen ili je zbog udara deformiran. U tom slučaju mora se popraviti ili zamijeniti.
- U unutrašnjosti uređaja nema dijelova koje bi trebalo održavati.

7.3 Zamjena noža (slika 10-11)

Izvadite akumulator/akumulatore. Zbog sigurnosnih razloga preporučujemo da zamjenu noževa prepustite ovlaštenom stručnjaku. Oprez! Izvucite sigurnosni utikač! Nosite radne rukavice! Koristite samo originalni nož jer u suprotnom se pod određenim okolnostima više ne može jamčiti pravilno funkcioniranje i radna sigurnost.

Prilikom zamjene noža postupite na sljedeći način:

1. Otpustite pričvrсни vijak (poz. D).
2. Skinite nož i zamijenite ga novim.
3. Kod ugradnje novog noža pripazite na smjer umetanja noža. Propelerska krila noža moraju stršiti u prostor motora (poz. E). Prihvatne kupole moraju odgovarati izbušenim rupama (poz. F).
4. Na kraju, pomoću ključa za vijke ponovno pritegnite pričvrсни vijak. Pritezni moment treba iznositi oko 25 Nm.

Na završetku sezone provedite opću kontrolu kosilice i uklonite sve nakupljene ostatke. Prije svakog početka sezone obavezno provjerite stanje noža. U slučaju popravaka obratite se našoj servisnoj službi. Koristite samo originalne rezervne dijelove.

7.4 Naručivanje rezervnih dijelova:

Kod naručivanja rezervnih dijelova trebali biste navesti sljedeće podatke:

- Tip uređaja
- Kataloški broj uređaja
- Identifikacijski broj uređaja
- Broj potrebnog rezervnog dijela

Aktualne cijene nalaze se na web stranici www.Einhell-Service.com

Rezervni nož art. br.: 34.054.53

8. Skladištenje i transport

Izvadite akumulator/akumulatore.

Čuvanje

Čuvajte uređaj i njegov pribor na tamnom i suhom mjestu bez mogućnosti smrzavanja kao i na djeci nepristupačnom mjestu. Optimalna temperatura skladištenja iznosi između 5 °C i 30 °C. Uređaj čuvajte u originalnoj ambalaži.

Transport

- Isključite uređaj i izvucite sigurnosni utikač
Ako je potrebno, montirajte odgovarajuću zaštitnu napravu.
- Radi lakšeg transporta (ili skladištenja) otvorite krilne matice (pol. 13) toliko da se na tom mjestu može preklopiti prečka za guranje. Pazite na to da ne oštetite kabel i cijevi prečke za guranje.
- Uređaj zaštitite od oštećenja i jakih vibracija, osobito prilikom transporta u vozilima.
- Uređaj osigurajte od klizanja i prevrtanja.

9. Zbrinjavanje u otpad i recikliranje

Uređaj je zapakiran kako bi se tijekom transporta spriječila oštećenja. Ova ambalaža je sirovina i može se ponovno upotrijebiti ili predati na reciklažu. Uređaj i njegov pribor sastavljeni su od raznih materijala, kao npr. metala i plastike. Elektrouređaji se ne smiju bacati u obično kućno smeće. Uređaj bi, u svrhu stručnog zbrinjavanja, trebalo predati odgovarajućem sakupljalištu takvog otpada. Ako ne znate gdje se takvo sakupljalište nalazi, raspitajte se u svojoj općinskoj upravi.

10. Pokazivač punjača

Stanje prikaza		Značenje i postupak
Crveno LED svjetlo	Zeleno LED svjetlo	
Isključeno	Treperi	Spremnost za rad Punjač je priključen na mrežu i spreman za rad, akumulator nije u punjaču
Uključeno	Isključeno	Punjenje Punjač puni akumulator u režimu brzog punjenja. Odgovarajuće vrijeme punjenja pronaći ćete na punjaču. Napomena! Stvarna vremena punjenja mogu se razlikovati od prikazanih ovisno o akumulatoru koji se puni.
Isključeno	Uključeno	Akumulator je napunjen i spreman za uporabu. (READY TO GO) Zatim se prebacuje na zaštitno punjenje tako dugo dok se ne napuni u cijelosti. Pritom ostavite akumulator u punjaču otprilike 15 minuta dulje. Postupak: Izvadite akumulator iz punjača. Isključite punjač iz mreže.
Treperi	Isključeno	Prilagođeno punjenje Punjač se nalazi u modusu zaštitnog punjenja. Pritom se akumulator iz sigurnosnih razloga puni sporije, što traje dulje vrijeme. Uzroci mogu biti sljedeći: - Akumulator se nije punio jako dugo vremena. - Temperatura akumulatora ne nalazi se u idealnom području. Postupak: Pričekajte da se završi postupak punjenja, akumulator se unatoč tomu može dalje puniti.
Treperi	Treperi	Greška Punjenje nije više moguće. Akumulator je neispravan. Postupak: Neispravn akumulator više se ne smije puniti. Izvadite akumulator iz punjača.
Uključeno	Uključeno	Temperaturna smetnja Akumulator je previše vruć (npr. izravno sunčevo zračenje) ili prehladan (ispod 0 °C). Postupak: Izvadite akumulator i čuvajte ga 1 dan na sobnoj temperaturi (oko 20 °C).

11. Plan traženja grešaka

Greška	Mogući uzrok	Uklanjanje
Motor ne radi	a) Labavi priključci na motoru b) Uređaj se nalazi u visokoj travi c) Začepljeno kućište kosilice d) Akumulator nije ispravno umetnut	a) Predajte na pregled servisnoj službi. b) Pokrenite motor u niskoj travi ili već pokošenoj površini; eventualno korigirajte visinu rezanja. c) Očistite kućište tako da se nož može slobodno okretati. d) Izvadite i ponovno umetnite akumulator (vidi toč. 5).
Slabi snaga motora.	a) Previsoka ili previše vlažna trava b) Začepljeno kućište kosilice c) Jako istrošen nož d) Smanjen kapacitet akumulatora	a) Korigirajte visinu rezanja. b) Očistite kućište. c) Zamijenite nož. d) Provjerite kapacitet akumulatora i po potrebi ga napunite (vidi toč. 5).
Loše rezanje	a) Nož je istrošen b) Pogrešna visina rezanja	a) Zamijenite nož ili ga nabrusite. b) Korigirajte visinu rezanja.
Motor se iznenada zaustavlja	a) preopterećenje baterije b) prazna baterija	a) Uređaj isključite i ponovno uključite. Ako se to često događa, upotrebjavajte bateriju s većim kapacitetom (Ah) b) Upotrebjavajte napunjenu bateriju

Zbrinjavanje



Električne alate, akumulatorske baterije, pribor i ambalažu treba reciklirati na ekološki prihvatljiv način. Električni alat i akumulatorske baterije/baterije ne bacajte u kućni otpad!

Isključivo za zemlje EU:

U skladu s europskom Direktivom 2012/19/EU o električnim i elektroničkim starim uređajima i njihovom provedbom u nacionalno pravo neupotrebljivi električni alati i u skladu s europskom Direktivom 2006/66/EZ neispravne ili istrošene akumulatorske baterije/baterije moraju se odvojeno sakupljati i reciklirati na ekološki prihvatljiv način.

U slučaju nepravilnog zbrinjavanja električni i elektronički stari uređaji mogu imati štetne učinke na okoliš i ljudsko zdravlje zbog moguće prisutnosti opasnih tvari.

Kopiranje ili umnožavanje dokumentacije i popratnih materijala o proizvodu, čak i djelomično, dopušteno je samo uz izričito dopuštenje tvrtke Einhell Germany AG.

Zadržavamo pravo na tehničke izmjene

Informacije o servisu

U svim zemljama koje su navedene na našem jamstvenom listu, imamo kompetentne servisne partnere čije kontakte možete naći u jamstvenom listu. Oni su Vam na raspolaganju za sve slučajeve servisa kao što je popravak, briga oko rezervnih i potrošnih dijelova ili kupnja potrošnih materijala.

Treba imati na umu da kod ovog proizvoda sljedeći dijelovi podliježu trošenju uslijed korištenja ili prirodnim trošenju odnosno potrebni su kao potrošni materijal.

Kategorija	Primjer
Potrošni dijelovi*	Ugljene četkice, Baterija
Potrošni materijal/ potrošni dijelovi*	Nož
Neispravni dijelovi	

* nije obavezno u sadržaju isporuke!

U slučaju nedostataka ili grešaka molimo Vas da to prijavite na internetskoj stranici www.Einhell-Service.com. Obratite pozornost na točan opis greške i u svakom slučaju odgovorite na sljedeća pitanja:

- Je li uređaj već jednom radio ispravno ili je otpočetak neispravan?
- Jeste li uočili nešto prije pojave kvara (simptom prije kvara)?
- U čemu je, po vašem mišljenju, kvar u funkcioniranju uređaja (glavni simptom)? Opišite taj kvar.

Opasnost!

Kod korišćenja uređaja morate se pridržavati bezbednosnih propisa kako biste sprečili povrede i štete. Zbog toga pažljivo pročitajte ova uputstva za upotrebu/bezbednosne napomene. Dobro ih sačuvajte tako da Vam informacije u svako doba budu na raspolaganju. Ako biste ovaj uređaj trebali predati drugim licima, molimo Vas da im prosledite i ova uputstva za upotrebu. Ne preuzimamo garanciju za štete koje bi nastale zbog nepridržavanja ovih uputstava za upotrebu i bezbednosnih napomena.

Tumačenje korišćenih simbola (vidi sliku 12)

1. **Opasnost!** – pročitajte uputstva za upotrebu kako bi se smanjio rizik od povreda.
2. Držite odstojanje!
3. **UPOZORENJE** – Izvadite akumulator pre radova održavanja. Noževi se još malo obrću i nakon gašenja motora!
4. Zaštitite uređaj od kiše i vlage
5. Garantovan intenzitet buke
6. Akumulator odložite u otpad na stručan način
7. Namenjeno je samo korišćenju u suvim prostorijama.
8. Klasa zaštite II
9. Akumulatore čuvajte samo u suvim prostorijama s temperaturom okoline od +10 °C do +40 °C. Spremite samo napunjene akumulatore (napunjene min. 40 %).

Deca ne smeju koristiti ovaj uređaj. Deca ne smeju obavljati čišćenje i održavanje. Ovaj uređaj mogu koristiti lica smanjene fizičke, senzorne ili mentalne sposobnosti ili sa nedostatkom iskustva i znanja samo ako su pod nadzorom ili ako su upućene u bezbednu upotrebu uređaja i ako razumeju opasnosti koje iz toga proizlaze. Deca se ne smeju igrati ovim uređajem.

1. Sigurnosna uputstva

Odgovarajuća sigurnosna uputstva pronaći ćete u priloženoj knjižici.

Upozorenje!

Pročitajte sve bezbednosne napomene, upute, ilustracije i tehničke podatke koje ima ovaj električni alat. U slučaju nepridržavanja sledećih uputstava može doći do električnog udara, požara i/ili teških povreda.

Sačuvajte sve bezbednosne napomene i uputstva za ubuduće.

2. Opis uređaja i sadržaj isporuke

2.1 Opis uređaja (slika 1/2)

1. Poluga za uključivanje
2. Gornja drška za guranje
- 3a. Donja drška za guranje desno
- 3b. Donja drška za guranje levo
4. Ručka za nošenje
5. Korpa za travu
6. Točak
7. Poklopac otvora za izbacivanje
8. Blokada uključivanja
9. Korpa za travu desno
10. Korpa za travu levo
11. Gornji deo korpe
- 11a. Indikator napunjenosti
12. Zavrtnji za pričvršćivanje
13. Leptir navrtka
14. Držač kabla
15. Poklopac odeljka za akumulator
16. Centralni podešavač visine rezanja

2.2 Sadržaj isporuke

Molimo Vas da pomoću opisanog sadržaja isporuke proverite potpunost artikala. U slučaju neispravnih delova, nakon kupovine artikla obratite se našem servisnom centru, ili prodajnom mestu na kom ste kupili proizvod u roku od 5 radnih dana, s time da predočite i važeću potvrdu o kupovini. Molimo vas da u vezi sa tim obratite pažnju na tabelu o garanciji u informacijama o servisu na kraju uputstava.

- Otvorite pakovanje i pažljivo izvadite uređaj.
- Uklonite materijal za pakovanje kao i delove za bezbednost pakovanja / bezbednost tokom transporta (ako postoje).
- Proverite da li je sadržaj isporuke potpun.
- Prekontrolišite da li na uređaju i delovima pribora ima transpornih oštećenja.

- Po mogućnosti sačuvajte pakovanje do isteka garantnog roka.

Opasnost!

Uređaj i materijal za pakovanje nisu dečje igračke! Deca ne smeju da se igraju plastičnim kesama, folijama i sitnim delovima! Postoji opasnost da ih progutaju i tako se uguše!

Sadržaj isporuke

- Akumulatorska kosilica
- Korpa za sakupljanje trave
- Materijal za montažu
- Originalna uputstva za upotrebu
- Bezbednosne napomene

3. Namensko korišćenje

Ova kosilica za travu podesna je za privatno korišćenje u kućnim i hobi baštama.

Kosilicama za travu za privatne bašte kuća i hobi bašte smatraju se uređaji čija godišnja upotreba u pravilu ne prelazi 50 časova i koje se pretežno koriste za negu trave ili travnjaka, ali ne na javnim terenima, parkovima, sportskim terenima, kao niti na poljoprivrednim i šumskim dobrima.

Pažnja! Zbog opasnosti od fizičkih povreda korisnika kosilica za travu ne sme da se koristi za šišanje grmlja, živica i žbunova, za rezanje i usitnjavanje povijuša ili travnjaka na krovnim nasadima ili u balkonskim kutijama kao ni za čišćenje (usisavanje) staza, niti kao mašina za usitnjavanje već odsečenih grana drveća i živice. Nadalje, kosilica za travu ne sme da se koristi kao motorni kultivator i za izravnavanje povišenog tla, kao što su npr. krtičnjaci.

Zbog bezbednosnih razloga kosilica ne sme da se koristi kao pogonski agregat za druge radne alate i komplete alata svake vrste, sem ako to izričito ne dozvoli proizvođač.

Uređaj sme da se koristi samo za namenu za koju je predviđen. Svaka drugačija upotreba nije namenska. Za štete ili povrede svih vrsta koje iz toga proizađu, odgovoran je korisnik/rukovaoc, a nikako proizvođač.

Molimo da obratite pažnju na to da naši uređaji nisu podesni za korišćenje u komercijalne, zadržane ili industrijske svrhe. Ne preuzimamo

garanciju ako se uređaj koristi u komercijalne i industrijske svrhe kao i sličnim delatnostima.

4. Tehnički podaci

Pogonski napon	18 V
Broj obrtaja motora:	3300 min ⁻¹
Vrsta zaštite:	IPX1
Klasa zaštite:	III
Težina:	9,6 kg
Širina rezanja:	32 cm
Zapremina korpe za sakupljanje trave:	27 litara
Nivo zvučnog pritiska L _{PA} :	76,5 dB(A)
Nesigurnost K _{PA} :	3 dB
Izmerena jačina buke L _{WA} :	85,2 dB(A)
Nesigurnost K _{WA} :	1,84 dB
Garantovana jačina buke L _{WA} :	87 dB(A)
Vibracija na prečki a _h :	≤ 2,5 m/s ²
Nesigurnost K:	1,5 m/s ²
Podešavanje visine rezanja:
.....	25-65 mm; 5-stepenski

Pažnja!

Uređaj se isporučuje bez akumulatora i punjača i sme da se koristi samo s litijum-jonskom akumulatorima serije Power X-Change!

Li-Ion baterije serije Power X-Change smeju da se pune samo s Power X punjačem.

Opasnost!

Buka i vibracije

Vrednosti buke i vibracija utvrđene su u skladu s normom EN 62841.

Nosite zaštitu za sluh.

Buka može da utiče na gubitak sluha.

Ukupne vrednosti vibracija (vektorska suma triju pravaca) utvrđene su u skladu s normom EN 62841.

Navedene ukupne vrednosti vibracija i navedene vrednosti emisije buke su izmerene prema normiranom postupku kontrole i mogu da se koriste u svrhu poređivanja jednog elektroalata sa drugim.

Navedene ukupne vrednosti vibracija i navedene vrednosti emisije buke mogu takođe da se koriste za privremenu procenu opterećenja.

Upozorenje:

Zavisno od načina korišćenja elektroalata, a naročito od vrste radnog predmeta, emisije vibracije i buke mogu da se razlikuju od navedenih vrednosti tokom stvarnog korišćenja elektroalata.

Ograničite radno vreme!

Pri tome treba da uzmete u obzir sve segmente ciklusa rada (na primer, vreme tokom kojeg je elektroalat isključen, kao i vreme tokom kojeg je uključen ali radi bez opterećenja).

Ograničite stvaranje buke i vibracija na minimum!

- Koristite samo besprekorne uređaje.
- Redovno održavajte i čistite uređaj.
- Prilagodite svoj način rada uređaju.
- Ne preopterećujte uređaj.
- Prema potrebi pošaljite uređaj na kontrolu.
- Ako uređaj ne upotrebljavate, onda ga isključite.
- Nosite zaštitne rukavice.

Oprez!**Ostali rizici**

Čak i kada se ovi električni alati koriste propisno, uvek postoje i neki drugi rizici.

Sledeće opasnosti mogu nastati u vezi s izvedbom i konstrukcijom električnog alata:

1. Oštećenja pluća, ako se ne nosi odgovarajuća maska za zaštitu od prašine.
2. Oštećenja sluha, ako se ne nosi odgovarajuća zaštita za sluh.

5. Pre puštanja u pogon

Art. br. 34.133.70 se isporučuje bez akumulatora i punjača.

Kosilica je prilikom isporuke montirana u delovima. Pre upotrebe kosilice za travu morate da montirate kompletnu dršku za guranje i korpu za sakupljanje. Poštujte uputstva za upotrebu korak po korak i orijentirajte se prema slikama za vreme sastavljanja.

Napomena! Važne montažne delove (zavrtnje, vodice kabla, itd.) ili funkcionalne delove (npr. utikač, ključ, itd.) možete da nađete u oblikovanim elementima pakovanja ili na uređaju.

Upozorenje! Pre nego što počnete da podešavate uređaj, uvek izvadite akumulator.

Montaža drške za guranje (slika 3a – 3c)

Pričvrstite obe donje drške za guranje (poz. 3a / 3b) desno i levo na kućištu kosilice. Zavrtnjima spojite gornju dršku za guranje (poz. 2) s obe donje drške za guranje (poz. 3a / 3b). Pričvrstite vod motora s držačima kabla (poz. 14) za donju desnu dršku za guranje (poz. 3a) i za gornju dršku za guranje (poz. 2).

Preklapanje drške za guranje (vidi odeljak 8) ne sme da ometa kabl i držač kabla.

Montaža korpe za travu (slika 4a – 4c)

Spojite obe polovine kućišta korpe za travu (poz. 9 / 10). Pazite na to da svi plastični zupci sednu ispravno u za to predviđene utore. Potom gurnite gornji deo korpe (poz. 11) na već montirane polovine. Korpa za travu se kači na kosilici na dve kukice. Za to isključite motor i pričekajte da nož za rezanje zaustavi. Poklopac otvora za izbacivanje (poz. 7) podignite jednom rukom, a drugom držite korpu na dršci i zakačite je odozgo.

Indikator napunjenosti

Korpa za travu raspolaže indikatorom napunjenosti (sl. 2 / poz. 11a). Ona se otvara usled protoka vazduha koji kosilica stvara tokom rada. Ako se poklopac otvora za izbacivanje tokom košenja zatvori, uređaj za prikupljanje je pun i treba ga isprazniti. Redovno čistite korpu za travu.

Podešavanje visine rezanja (slika 5)**Pozor!**

Podešavanje visine rezanja se sme vršiti samo kada je akumulator izvađen.

Pritisnite taster (poz. 16a) i podesite podešavanje visine (poz. 16) na željenu visinu rezanja. Strelica na tasteru i skala na kućištu pokazuju odabranu visinu rezanja. Otpustite taster (poz. 16a) i proverite sigurnu blokiranost.

Pre početka košnje izvucite akumulator i proverite da li je rezni alat oštar i da su njegova pričvrtna sredstva neoštećena. Zamenite tupe i/ili oštećene rezne alate da ne bi došlo do neuravnoteženosti.

Punjenje akumulatora (slika 6)

1. Izvadite akumulator iz uređaja. Za to pritisnite taster za fiksiranje.
2. Uporedite da li napon naveden na tablici s oznakom tipa odgovara postojećem naponu mreže. Utaknite mrežni utikač punjača (17) u

- utičnicu. Zeleno LED svetlo počinje da treperi.
- Umetnite akumulator (18) u uređaj za punjenje (17).
 - Pod naslovom „Prikaz uređaja za punjenje“ naći ćete tabelu sa značenjima LED prikaza na uređaju za punjenje.

Za vreme punjenja akumulator može malo da se zagreje. To je normalno.

Ako punjenje akumulatora ne bi bilo moguće, proverite,

- da li u utičnici ima napona
- da li su kontakti na uređaju za punjenje besprekorni.

Ako punjenje akumulatorskog paketa i dalje nije moguće,

- punjač
- i akumulatorski paket pošaljite našem servisu.

Za stručno slanje kontaktirajte našu službu za korisnike ili prodavnici u kojoj je kupljen uređaj.

Da biste izbegli kratki spoj i požar, kod slanja ili odlaganja akumulatora odnosno akumulatorskih uređaja u otpad pobrinite se da ih zapakujete pojedinačno u plastične kese!

Da bi akumulatori imali dugi vek trajanja, trebate uvek da imate na umu da ih pravodobno ponovno napunite. To je u svakom slučaju potrebno onda kada utvrdite da se smanjila snaga uređaja. Nikada nemojte da do kraja ispraznite akumulator. To će uzrokovati kvar akumulatora!

Prikaz kapaciteta baterije (sl. 7)

Pritisnite prekidač za prikaz kapaciteta akumulatora (A). Prikaz (B) vam signalizuje stanje napunjenosti baterije pomoću 3 LED svetla.

Svetle sva 3 LED svetla:

Akumulator je potpuno napunjen.

Svetle 2 LED svetla ili 1 LED svetlo:

Akumulator je dovoljno napunjen.

Treperi 1 LED svetlo:

Akumulator je prazan, napunite ga.

Trepere sva LED svetla:

Temperatura akumulatora je ispod granice. Izvadite akumulator iz uređaja i ostavite ga jedan dan na

sobnoj temperaturi. Ako se greška ponavlja, znači da je akumulator potpuno prazan i neispravan. Uklonite akumulator iz uređaja. Neispravan akumulator više ne smete da koristite niti punite.

Montaža akumulatora (slika 8)

- Otvorite poklopac akumulatora.
- Utaknite akumulator u pripadajući prihvatnik.
- Zaklopite poklopac akumulatora.

6. Rukovanje

Oprez!

Ubacite akumulator neposredno pre upotrebe kosilice i izvadite akumulator kad god prestanete da je koristite ili završite posao.

Pažnja!

Da bi se sprečilo neželjeno uključivanje, kosilica ima blokadu uključivanja (slika 9/poz. 8) koju morate pritisnuti pre nego što ćete aktivirati prečagu za uključivanje (slika 9/poz. 1). Čim se prečaga za uključivanje pusti, kosilica se isključi. Vreme startovanja može iznositi nekoliko sekundi. Sprovedite ovaj postupak nekoliko puta, da biste bili sigurni u pravilno funkcionisanje svojeg uređaja.

Upozorenje! Nikad ne otvarajte poklopac za izbacivanje trave dok se naprava za sakupljanje trave prazni i motor još radi. Rotacioni nož može da uzrokuje povrede.

Uvek pažljivo pričvrstite poklopac otvora za izbacivanje odnosno kesu za sakupljanje trave. Pre uklanjanja isključite motor.

Između kućišta noža i korisnika uvek treba da se održava bezbednosno odstojanje koje je određeno prečkama za vođenje. Poseban oprez potreban je kod košnje i promena smera vožnje na strminama i kosinama. Pripazite na stabilnost, nosite cipele sa donovima koji dobro prijanjaju i ne kližu se, te duge pantalone.

Uvek kosite poprečno na kosinu. Padine pod nagibom većim od 15 stepeni iz bezbednosnih razloga ne smeju da se kose ovom kosilicom.

Posebno budite oprezni kad izvodite kretnje kosilice unazad ili kad je vučete. Opasnost od spoticanja!

Napomene za pravilnu košnju

Kod košnje preporučamo preklapajući način rada. Kosite samo ostrim, besprekornim noževima, kako se buseni trave ne bi trgali i travnjak ne bi požuteo. Za postizanje boljeg izgleda pokošenog travnjaka, vodite kosilicu što ravnije. Pri tom staze trebaju da se preklapaju za nekoliko santimetara tako da ne ostanu linije.

Vreme rada akumulatora i učinak na površini u kvadratnom metru sa jednim punjenjem akumulatora većinom zavisi od karakteristika travnate površine (npr. gustoća, vlaga, duljina, visina rezanja ...). Za individualno prilagođavanje učinka na površini preporučujemo češću košnju s većom visinom rezanja i umeren tempo košnje. Često uključivanje i isključivanje uređaja za vreme procesa košnje takođe smanjuje rezultat. Ako vreme rada akumulatora (učinak na površini) nije zadovoljavajuć uprkos gornjim merama, treba da koristite akumulator većeg kapaciteta (Ah).

Koliko često treba da se kosi, zavisi uglavnom od brzine rasta trave. U periodu jakog rasta (maj - juni) dvaput, a inače jednom sedmično. Visina rezanja trebalo bi da bude između 4 - 6cm, a 4 - 5cm trebalo bi da iznosi rast do sledećeg rezanja. Ako je trava jednom narasla nešto više, ne smete odmah da je odrežete na normalnu visinu. To šteti travi. Tada ne režite više od polovice visine trave.

Čistite donju stranu kućišta kosilice i obavezno odstranjujte naslage trave. Naslage otežavaju postupak pokretanja, ugrožavaju kvalitet rezanja i izbacivanje trave.

Na kosinama staza rezanja treba da bude poprečno na kosinu. Klizanje kosilice može da se spreči kosim položajem. Visinu rezanja izaberite prema stvarnoj dužini trave. Prolazite više puta tako da se odjednom obuhvati maksimalno 4cm trave.

7. Čišćenje, održavanje i porudžbina rezervnih delova

Opasnost!

Pre svih radova čišćenja izvadite akumulator.

7.1 Čišćenje

- Zaštitne naprave, prolaze za vazduh i kućište motora treba uvek da se očiste od prašine i prljavština. Istrljajte uređaj čistom krpom ili

ga izduvajte komprimovanim vazduhom pod niskim pritiskom.

- Kosilica ne sme da se pere pod tečnom vodom, a naročito ne mlazom pod visokim pritiskom.
- Preporučamo da uređaj očistite odmah nakon svake upotrebe.
- Redovno čistite uređaj vlažnom krpom i sa malo kalijumovog sapuna. Ne koristite rastvore ili sredstva za čišćenje; oni bi mogli da oštete plastične delove uređaja. Pazite na to da u unutrašnjost uređaja ne dospe voda.
- Po mogućnosti kosilicu čistite četkom ili krpom.

7.2 Održavanje

- Istrošeni ili oštećeni noževi, nosači noževa i svornjaci treba da se zamene u paru, a zamenu obavi ovlašćeni stručnjak kako bi se održao balans.
- Pobrinite se za to da svi pričvrсни elementi (zavrtnji, navrtke itd.) budu dobro pritegnuti, tako da kosilicom možete bezbedno da radite.
- Češće proveravajte pojave istrošenosti na napravi za sakupljanje trave.
- Zamenite istrošene ili oštećene delove.
- Za dug životni vek treba da se očiste i zatim podmažu uljem svi pričvrсни elementi kao i točkovi i osovine.
- Redovna nega kosilice za travu ne rezultira samo njenim dugim vekom trajanja i efikasnošću, nego pridonosi i boljem i jednostavnijem šišanju trave.
- Deo koji je najviše podlozan trošenju je nož. Redovno proveravajte stanje noža kao i njegovu učvršćenost. Ako je nož istrošen, morate odmah da ga zamenite ili nabrusite. Pojave li se prekomerne vibracije kosilice, znači da nož nije ispravno izbalansovan ili je zbog udaraca deformiran. U tom slučaju mora da se popravi ili zameni.
- U unutrašnjosti uređaja nema delova koje bi trebalo održavati.

7.3 Zamena noža (sl. 10-11)

Izvadite akumulator/akumulatore. Iz bezbednosnih razloga preporučujemo da zamenu noževa prepustite ovlašćenom stručnjaku. Oprez! Izvucite sigurnosni utikač! Nosite rukavice! Koristite samo originalni nož jer u protivnom, pod određenim uslovima više ne može da se garantuje pravilno funkcionisanje i radna bezbednost.

Kod zamene noža postupite na sledeći način:

1. Olabavite pričvrсни zavrtanj (poz. D).
2. Skinite nož i zamenite ga novim.
3. Kod ugradnje novog noža pripazite na smer umetanja noža. Propelerska krila noža moraju da strče u prostor motora (poz. E). Prihvatne kupole moraju da odgovaraju izbušenim rupama (poz. F).
4. Na kraju, pomoću ključa za zavrtnje ponovno pritegnite pričvrсни zavrtanj. Pritezni momenat treba da iznosi cirka 25 Nm.

Za svršetak sezone sprovedite opštu kontrolu kosilice i uklonite sve nakupljene ostatke. Pre svakog početka sezone obavezno proverite stanje noža. U slučaju popravaka obratite se našoj servisnoj službi. Koristite samo originalne rezervne delove.

7.4 Porudžbina rezervnih delova:

Kod porudžbine rezervnih delova trebali biste da navedete sledeće podatke:

- Tip uređaja
- Kataloški broj uređaja
- Identifikacioni broj uređaja
- Broj potrebnog rezervnog dela

Aktuelne cene nalaze se na web strani www.Einhell-Service.com

Rezervni nož art. br.: 34.054.53

8. Čuvanje i transport

Izvadite akumulator/akumulatore.

Čuvanje

Uređaj i njegov pribor čuvajte na tamnom i suvom mestu bez mogućnosti smrzavanja kao i na mestu koje je za decu nepristupačno. Optimalna temperatura uskladištenja je između 5 °C i 30 °C. Uređaj čuvajte u originalnoj ambalaži.

Transport

- Ako postoje, stavite zaštitne naprave za transport.
- Zbog lakšeg transporta (ili skladištenja) odvrnite leptiraste navrtke (slika 3b/poz. 13) tako da se na tom mestu može sklopiti drška za guranje. Pazite da pri tome ne oštetite kabl ili cevi drške za guranje.
- Zaštitite uređaj od oštećenja i jakih vibracija koje naročito nastaju za vreme transporta u vozilima.
- Obezbedite uređaj od klizanja i prevrtanja.

9. Zbrinjavanje u otpad i recikliranje

Uređaj je zapakovan kako bi se tokom transporta sprečila oštećenja. Ova ambalaža je sirovina i može ponovno da se upotrebi ili preda na recikliranje. Uređaj i njegov pribor sastavljeni su od raznih materijala, kao npr. metala i plastike. Neisparavni uređaji ne smeju da se bacaju u kućni otpad. Uređaj bi u svrhu stručnog zbrinjavanja u otpad, trebalo da se preda odgovarajućem sabiralištu takvog otpada. Ako ne znate gde se takvo sabiralište nalazi, raspitajte se u svojoj opštinskoj upravi.

10. Pokazivač punjača

Stanje prikaza		Značenje i postupak
Crveno LED svetlo	Zeleno LED svetlo	
Isključeno	Trepti	Spremnost za rad Punjač je priključen na mrežu i spreman za rad, akumulator nije u punjaču
Uključen	Isključeno	Punjenje Punjač puni akumulator u režimu brzog punjenja. Odgovarajuće vreme punjenja pronaći ćete na punjaču. Napomena! Stvarna vremena punjenja mogu da se razlikuju od prikazanih zavisno od akumulatora koji se puni.
Isključeno	Uključen	Akumulator je napunjen i spreman za upotrebu. (READY TO GO) Zatim se prebacuje na zaštitno punjenje tako dugo dok se potpuno ne napuni. Pri tome ostavite akumulator u punjaču cirka 15 minuta duže. Postupak: Izvadite akumulator iz punjača. Isključite punjač iz mreže.
Trepti	Isključeno	Prilagođeno punjenje Punjač se nalazi u režimu zaštitnog punjenja. Pri tome se akumulator iz bezbednosnih razloga puni sporije i za to treba više vremena. Uzroci tomu mogu da budu sledeći: - Akumulator nije punjen veoma dugo. - Temperatura akumulatora nije u idealnom području. Postupak: Sačekajte da se okonča postupak punjenja; akumulator može uprkos tomu nastaviti da se puni.
Trepti	Trepti	Greška Punjenje više nije moguće. Akumulator je neispravan. Postupak: Neispravan akumulator ne sme više da se puni. Izvadite akumulator iz punjača.
Uključen	Uključen	Temperaturna smetnja Akumulator je prevruć (npr. direktna izloženost suncu) ili prehladan (ispod 0 °C) Postupak: Izvadite akumulator i čuvajte ga 1 dan na sobnoj temperaturi (cirka 20 °C).

11. Plan traženja grešaka

Greška	Moguć uzrok	Uklanjanje
Motor ne pali.	a) Otpojeni priključci na motoru b) Uređaj se nalazi u visokoj travi c) Začepljeno kućište kosilice d) Akumulator nije ispravno umetnut	a) Neka kontrolu izvrši servisna radionica. b) Pokrenite motor u niskoj travi ili već pokošenoj površini; eventualno promenite visinu rezanja. c) Očistite kućište tako da nož može slobodno da se obrće. d) Izvadite i ponovno umetnite akumulator (vidi 5).
Oslabljuje snaga motora	a) Previsoka ili previše vlažna trava b) Začepljeno kućište kosilice c) Jako istrošen nož d) Smanjen kapacitet akumulatora	a) Korigujte visinu rezanja. b) Očistite kućište. c) Zamenite nož. d) Proverite kapacitet akumulatora i po potrebi ga napunite (vidi 5.).
Loše rezanje	a) Istrošen nož b) Pogrešna visina rezanja	a) Zamenite nož ili ga nabrusite. b) Korigujte visinu rezanja.
Motor se naglo zaustavi	a) Preopterećenje akumulatora b) Prazan akumulator	a) Isključite i ponovo uključite uređaj. Ako se to često događa, koristite akumulator većeg kapaciteta (Ah) b) Koristite napunjeni akumulator

Uklanjanje đubreta



Električne alate, akumulacione baterije, pribor i pakovanja treba predati na reciklažu koja je u skladu sa zaštitom životne sredine.

Ne bacajte električne alate i akumulatore/ baterije u kućno đubre!

Samo za EU zemlje:

Prema evropskoj direktivi 2012/19/EU o starim električnim i elektronskim uređajima i njenoj primeni u nacionalnom pravu, električni alati koji se više ne mogu koristiti, a prema evropskoj direktivi 2006/66/EC akumulatori/baterije koje su u kvaru ili istrošene moraju se odvojeno sakupljati i uključiti u reciklažu koja ispunjava ekološke uslove.

Ukoliko se elektronski i električni uređaji otklone u otpad na neispravan način, moguće opasne materije mogu da imaju štetno dejstvo na životnu sredinu i zdravlje ljudi.

Potpuno ili delimično štampanje ili umnožavanje dokumentacije i službenih papira koji su priloženi proizvodu dozvoljeno je samo uz izričitu saglasnost firme Einhell Germany AG.

Zadržavamo pravo na tehničke promene

Informacije o servisu

U svim zemljama koje su navedene u našem garantnom listu, imamo kompetentne servisne partnere čije kontakte možete da nađete u garantnom listu. Oni su Vam na raspolaganju za sve slučajeve servisa kao što je popravak, briga oko rezervnih i habajućih delova ili kupovina potrošnih materijala.

Treba da imate u vidu da kod ovog proizvoda sledeći delovi podležu trošenju usled korišćenja ili prirodnim trošenju odnosno potrebni su kao potrošni materijal.

Kategorija	Primer
Brzoabajući delovi*	Ugljene četkice, Akumulator
Potrošni materijal/ potrošni delovi*	Nož
Neispravni delovi	

* Nije obavezno da se nalazi u sadržaju isporuke!

U slučaju nedostataka ili grešaka molimo Vas da to prijavite na internet stranici www.Einhell-Service.com. Obratite pažnju na tačan opis greške i u svakom slučaju odgovorite na sledeća pitanja:

- Da li je uređaj već jednom radio ispravno, ili je od samog početka neispravan?
- Da li ste uočili nešto pre pojave kvara (simptom pre kvara)?
- U čemu je, po vašem mišljenju, kvar u funkcionisanju uređaja (glavni simptom)?
Opišite taj kvar.

Niebezpieczeństwo!

Podczas użytkowania urządzenia należy przestrzegać wskazówek bezpieczeństwa w celu uniknięcia zranień i uszkodzeń. Z tego względu proszę dokładnie zapoznać się z instrukcją obsługi/ wskazówkami bezpieczeństwa. Proszę zachować instrukcję i wskazówki, aby można było w każdym momencie do nich wrócić. W razie przekazania urządzenia innej osobie, proszę wręczyć jej również instrukcję obsługi/ wskazówki bezpieczeństwa. Nie odpowiadamy za wypadki i uszkodzenia zaistniałe w wyniku nieprzestrzegania niniejszej instrukcji i wskazań bezpieczeństwa.

Objaśnienie użytych symboli (patrz rys. 12)

1. **Niebezpieczeństwo!** - Aby zmniejszyć ryzyko zranienia, należy przeczytać instrukcję obsługi.
2. Zachować bezpieczną odległość!
3. **OSTRZEŻENIE** – Przed przystąpieniem do prac konserwacyjnych należy odłączyć akumulator. Po wyłączeniu silnika noże nadal się poruszają!
4. Chronić urządzenie przed deszczem i wilgocią
5. Gwarantowany poziom mocy akustycznej
6. Zapewnić odpowiednią utylizację akumulatora
7. Wyłącznie do użytku w suchych pomieszczeniach.
8. Klasa ochronności II
9. Akumulatory należy przechowywać w suchym pomieszczeniu o temperaturze między +10°C a +40°C. Przechowywać wyłącznie naładowane akumulatory (przynajmniej 40%).

Zabrania się używania i obsługiowania tego urządzenia przez dzieci! Czyszczenie i konserwacja nie mogą być wykonywane przez dzieci! Urządzenie może być stosowane przez osoby z ograniczonymi zdolnościami fizycznymi, sensorycznymi lub umysłowymi lub które mają niewystarczające doświadczenie lub wiedzę, tylko i wyłącznie pod warunkiem, że będą one

nadzorowane lub zostaną pouczone odnośnie bezpiecznego użytkowania urządzenia i rozumieją, jakie zagrożenia z niego wynikają. Dzieci nigdy nie powinny bawić się tym urządzeniem.

1. Wskazówki bezpieczeństwa

Właściwe wskazówki bezpieczeństwa znajdują się w załączonym zeszytce!

Ostrzeżenie!

Zapoznać się z treścią wszystkich wskazówek bezpieczeństwa, instrukcji, rysunków i danych technicznych danego elektronarzędzia. Nieprzestrzeganie niżej wymienionych instrukcji może spowodować porażenie prądem, niebezpieczeństwo pożaru lub ciężkie obrażenia.

Prosimy zachować na przyszłość wszystkie wskazówki bezpieczeństwa i instrukcje.

2. Opis urządzenia i zakres dostawy

2.1 Opis urządzenia (rys. 1/2)

1. Rączka z włącznikiem
2. Górna rączka
- 3a. Dolna rączka, prawa strona
- 3b. Dolna rączka, lewa strona
4. Uchwyt do przenoszenia
5. Kosz na trawę
6. Koło
7. Kłapa wyrzutowa
8. Blokada włącznika
9. Kosz na trawę prawy
10. Kosz na trawę lewy
11. Część górna kosza
- 11a. Wskaźnik poziomu napełnienia
12. Śruby mocujące
13. Nakrętka motylkowa
14. Obejma do mocowania przewodu
15. Pokrywa komory akumulatora
16. Centralna regulacja wysokości cięcia

2.2 Zakres dostawy i rozpakowywanie urządzenia (rys. 2)

Prosimy sprawdzić na podstawie podanego zakresu dostawy czy produkt jest kompletny. Jeżeli stwierdzono brak części, prosimy zwrócić się w ciągu 5 dni roboczych od zakupu produktu do naszego centrum serwisowego lub punktu zakupu urządzenia przedstawiając dowód zakupu. Prosimy wziąć pod uwagę umieszczoną w informacjach serwisowych na końcu tej instrukcji tabelę świadczeń gwarancyjnych.

- Otworzyć opakowanie i ostrożnie wyciągnąć urządzenie.
- Zdjąć opakowanie oraz zabezpieczenia do transportu (jeśli jest).
- Sprawdzić, czy dostawa jest kompletna.
- Sprawdzić, czy urządzenie i wyposażenie dodatkowe nie zostały uszkodzone w transporcie.
- W razie możliwości zachować opakowanie, aż do upływu czasu gwarancji.

Niebezpieczeństwo!

Urządzenie i opakowanie nie są zabawkami! Dzieci nie mogą bawić się częściami z tworzywa sztucznego, folią i małymi elementami! Niebezpieczeństwo połknięcia i uduszenia się!

Zakres dostawy

- Kosiarka akumulatorowa
- Kosz na trawę
- Materiał do montażu
- Oryginalna instrukcja obsługi
- Wskazówki bezpieczeństwa

3. Użycie zgodne z przeznaczeniem

Kosiarka nadaje się do prywatnego użytku w ogródkach przydomowych i działkach.

Jako kosiarki przeznaczone do użytkowania w prywatnych przydomowych ogródkach i na działkach określa się urządzenia, których roczny czas eksploatacji nie przekracza 50 godzin i które używane są w przeważającym stopniu do pielęgnacji trawników, z wykluczeniem użytku w parkach, publicznych terenach zielonych, terenach sportowych, na ulicach oraz w gospodarce rolnej i leśnictwie.

Uwaga! Ze względu na ryzyko obrażeń użytkownika zabrania się stosowania kosiarki do przycinania zarośli, żywoptótów, krzaków, do cięcia i rozdrabniania pnączy lub trawy na dachach, w balkonowych skrzynkach lub do czyszczenia (zdmuchiwanie) przedmiotów ze ścieżek i jako rozdrabniacz ścierek z drzewa lub żywoptotu. Kosiarka nie może być używana jako opielacz lub glebogryzarka i do wyrównywania nierówności podłoża, jak np. kopców kretów.

Ze względów bezpieczeństwa kosiarka nie może być używana jako agregat napędzający dla innych urządzeń i akcesoriów narzędzi jakiegokolwiek rodzaju, za wyjątkiem urządzeń i akcesoriów dopuszczonych do tego celu przez producenta.

Urządzenie używać tylko zgodnie z jego przeznaczeniem. Każde użycie, odbiegające od opisanego w niniejszej instrukcji jest niezgodne z przeznaczeniem urządzenia. Za powstałe w wyniku niewłaściwego użytkowania szkody lub zranienia odpowiedzialność ponosi użytkownik/ właściciel, a nie producent.

Proszę pamiętać o tym, że nasze urządzenie nie jest przeznaczone do zastosowania zawodowego, rzemieślniczego lub przemysłowego. Umowa gwarancyjna nie obowiązuje, gdy urządzenie było stosowane w zakładach rzemieślniczych, przemysłowych lub do podobnych działalności.

4. Dane techniczne

Napięcie robocze	18V
Liczba obrotów silnika:.....	3300 obr./min
Stopień ochrony:.....	IPX1
Klasa ochronności:	III
Waga:.....	9,6 kg
Szerokość cięcia:.....	32 cm
Pojemność kosza na trawę:.....	27 l
Poziom ciśnienia akustycznego L_{pA} :.....	76,5 dB(A)
Odchylenie K_{pA} :.....	3 dB
Zmierzony poziom mocy akustycznej L_{WA} :.....	85,2 dB(A)
Odchylenie K_{WA} :	1,84 dB
Gwarantowany poziom mocy akustycznej L_{WA} :.....	87 dB (A)
Wibracje prowadnicy a_h :.....	$\leq 2,5 \text{ m/s}^2$
Odchylenie K:	$1,5 \text{ m/s}^2$
Regulacja wysokości cięcia:.....
.....	25-65 mm; pięciostopniowy

Uwaga!

W skład dostarczonego urządzenia nie wchodzi akumulatory ani ładowarka. Urządzenie może być stosowane wyłącznie z akumulatorami litowo-jonowymi serii Power X-Change!

Akumulatory litowo-jonowe serii Power X-Change muszą być zawsze ładowane przy użyciu ładowarki Power X-Charger.

Niebezpieczeństwo!**Hałas i wibracje**

Hałas i wibracje zostały zmierzone zgodnie z normą EN 62841.

Nosić nauszniki ochronne.

Oddziaływanie hałasu może spowodować utratę słuchu.

Wartości całkowite drgań (suma wektorowa 3 kierunków) mierzone są zgodnie z normą EN 62841.

Podane wartości emisji drgań i emisji hałasu zostały zmierzone według znormalizowanych procedur i mogą służyć jako podstawa do porównywania urządzeń elektrycznych.

Podane wartości emisji drgań i emisji hałasu mogą również być wykorzystywane do wstępnej oceny obciążeń.

Ostrzeżenie:

Faktyczne wartości emisji drgań i hałasu podczas pracy z urządzeniem mogą odbiegać od podanych wartości i zależą ona od sposobu użytkowania elektronarzędzia, w szczególności od właściwości przedmiotu, który poddawany jest obróbce.

Ograniczyć czas pracy!

Należy uwzględnić wszystkie etapy cyklu pracy, w tym również np. czas, w którym elektronarzędzie pozostaje wyłączone oraz czas, w którym pracuje ono bez obciążenia.

Ograniczać powstawanie hałasu i wibracji do minimum!

- Używać wyłącznie urządzeń bez uszkodzeń.
- Regularnie czyścić urządzenie.
- Dopasować własny sposób pracy do urządzenia.
- Nie przeciążać urządzenia.
- W razie potrzeby kontrolować urządzenie.

- Nie włączać urządzenia, jeśli nie będzie używane.
- Nosić rękawice ochronne.

Ryzyka resztkowe

Nawet jeśli opisywane narzędzie elektryczne obsługiwane jest prawidłowo, zawsze występują ryzyka resztkowe. W związku z typem konstrukcji i wykonaniem narzędzia elektrycznego mogą wystąpić następujące zagrożenia:

1. Uszkodzenia płuc, w przypadku niestosowania odpowiedniej maski przeciwpyłowej.
2. Uszkodzenia słuchu, w przypadku niestosowania odpowiednich nauszników ochronnych.

5. Przed uruchomieniem

W skład artykułu nr 34.133.70 nie wchodzi akumulator ani ładowarka.

Kosiarka dostarczana jest w stanie częściowo zdemontowanym. Przed użyciem kosiarki należy najpierw całkowicie zamontować rączkę i kosza na trawę. Podczas montażu należy postępować zgodnie z instrukcją obsługi i kierować się zamieszczonymi w niej rysunkami.

Wskazówka! Części montażowe (śruby, prowadnice kablowe itp.) oraz części funkcyjne (np. wtyki, klucze itp.) mogą znajdować się w kształtkach opakowania lub bezpośrednio na urządzeniu.

Ostrzeżenie! Przed wprowadzeniem ustawień na urządzeniu należy zawsze najpierw wyjąć z niego akumulator.

Montaż rączek (rys. 3a – 3c)

Zamocuj dwie dolne rączki (poz. 3a/3b) po prawej i lewej stronie obudowy kosiarki. Przykręć górną rączkę (poz. 2) do dwóch dolnych rączek (poz. 3a/3b). Przymocuj kabel silnika za pomocą uchwyty kabla (poz. 14) do prawej dolnej rączki (poz. 3a) i do górnej rączki (poz. 2). Przewód i obejmę do mocowania przewodu nie mogą utrudniać składania rączki (patrz rozdział 8).

Montaż kosza (rys. 4a – 4c)

Zsun' ze sobą dwie połówki obudowy kosza na trawę (poz. 9/10). Upewnij się, że wszystkie plastikowe zaczepy poprawnie się zatrasnęły w przewidzianych do tego szczelinach. Następnie

nasadź górną część kosza (poz. 11) na zmontowane uprzednio połowy obudowy. Kosz na trawę zakładany jest na kosiarkę przez zawieszenie na dwóch hakach. W tym celu należy wyłączyć silnik i poczekać, aż ostrze tnące się zatrzyma. Podnieś jedną ręką kłapę wyrzutową (poz. 7) i trzymając drugą ręką za uchwyt, zawieś kosz.

Wskaźnik poziomu napełnienia

Kosz na trawę jest wyposażony we wskaźnik poziomu napełnienia (rys. 2 / poz. 11a). Jest on otwierany przez strumień powietrza, który jest wytwarzany przez pracującą kosiarkę. Jeżeli kłapa kosiarki zamyka się podczas koszenia, oznacza to, że pojemnik na trawę jest pełen i musi zostać opróżniony. Regularnie czyść kosz.

Regulacja wysokości cięcia (rys. 5)

Uwaga!

Zawsze wyjmować akumulator przed przystąpieniem do zmiany wysokości cięcia.

Nacisnąć dociskacz (poz. 16a) i ustawić regulację wysokości (poz. 16) na żadaną wysokość cięcia. Strzałka na dociskaczu i skala na obudowie wskazują ustawioną wysokość cięcia. Zwolnić dociskacz (poz. 16a) i sprawdzić, czy jest właściwie zablokowany.

Przed rozpoczęciem koszenia należy odłączyć akumulator i sprawdzić, czy narzędzie tnące jest ostre, a jego elementy mocujące nieuszkodzone. Tępe lub uszkodzone narzędzia tnące wymienić, aby uniknąć niewyważenia urządzenia.

Ładowanie akumulatora (rys. 6)

1. Wyjąć akumulator z urządzenia. W tym celu nacisnąć boczny przycisk blokady.
2. Sprawdzić, czy napięcie na tabliczce znamionowej ładowarki jest zgodne z napięciem sieciowym. Włożyć wtyczkę zasilania ładowarki (17) do gniazdka. Zapala się zielona dioda.
3. Włożyć akumulator (18) do ładowarki (17).
4. W tabeli w punkcie „Wskazania diod na ładowarce” objaśniono znaczenie wskazań diod na ładowarce.

Podczas ładowania akumulator może nieco się nagrzać. Jest to normalne zjawisko.

Jeśli ładowanie akumulatora nie jest możliwe, proszę sprawdzić,

- czy jest napięcie w gniazdku
- czy styk na kontaktach ładowarki jest prawidłowy.

Jeśli ładowanie akumulatora nadal nie jest możliwe, prosimy przesłać na adres naszego serwisu obsługi klientów

- ładowarkę
- oraz akumulator.

Aby zapewnić odpowiednią przesyłkę urządzenia, prosimy skontaktować się z naszym serwisem obsługi klienta lub punktem sprzedaży, w którym nabyto urządzenie.

Przy wysyłce lub utylizacji akumulatorów lub urządzeń akumulatorowych zwracać uwagę na to, aby były pojedynczo zapakowane w plastikowy worek, aby uniknąć zwarcia i pożaru!

Odpowiednie i regularne ładowanie akumulatora zapewnia jego długą żywotność. Ładowanie jest konieczne, jeśli stwierdzi się, że moc urządzenia się zmniejsza. Nie rozładowywać całkowicie akumulatora. Prowadzi to do uszkodzenia akumulatora!

Wskaźnik poziomu naładowania akumulatora (rys. 7)

Przycisnąć przełącznik wskaźnika poziomu naładowania akumulatora (A). Wskaźnik poziomu naładowania akumulatora (B) sygnalizuje stan naładowania akumulatora za pomocą 3 diod LED.

Wszystkie 3 diody LED się świecą:

Akumulator jest całkowicie naładowany.

Świecą się 1 lub 2 diody LED

Wystarczający do pracy poziom naładowania akumulatora.

1 dioda LED miga:

Akumulator jest rozładowany, należy naładować akumulator.

Wszystkie diody LED migają:

Temperatura akumulatora poniżej wartości minimalnej. Odłączyć akumulator od ładowarki i pozostawić go na jeden dzień w temperaturze pokojowej. Jeżeli błąd się powtórzy, oznacza to, że akumulator został głęboko rozładowany i jest uszkodzony. Wyjąć akumulator z urządzenia. Zabrać się do używania lub ładowania uszkodzonych akumulatorów.

Montaż akumulatora (rys. 8)

- Otworzyć pokrywę akumulatora.
- Włożyć akumulator w mocowanie.
- Zamknąć pokrywę akumulatora.

6. Obsługa

Przeostrog!

Włożyć akumulator bezpośrednio przed uruchomieniem kosiarki. Akumulator należy wyjąć w przypadku przerwania lub zakończenia pracy.

Uwaga!

W celu uniknięcia przypadkowego włączenia kosiarki, jest ona wyposażona w blokadę włącznika (rys. 9 / poz. 8), która musi zostać wciśnięta zanim będzie można nacisnąć ręczkę z włącznikiem (rys. 9 / poz. 1). Zwolnienie ręczki z włącznikiem powoduje wyłączenie kosiarki. Uruchomienie może trwać kilkanaście sekund. Powtórzyć kilkakrotnie ten proces, aby upewnić się, że urządzenie działa prawidłowo.

Ostrzeżenie! Nigdy nie otwierać klapy wyrzutowej, podczas opróżniania pojemnika na trawę i jeżeli silnik pracuje. Poruszający się nóż może być przyczyną obrażeń.

Zawsze starannie mocować klapę wyrzutową i kosz na trawę. Przed zdjęciem kosza zawsze najpierw wyłączyć silnik.

Zawsze należy zachować ustalony przez położenie prowadnic odstęp bezpieczeństwa między obudową noży i użytkownikiem. Zachować szczególną ostrożność podczas koszenia i zmian kierunku na nasypach i zboczach. Podczas pracy zachować zawsze bezpieczną postawę, nosić obuwie z antypoślizgową podeszwą i długie spodnie.

Kosić zawsze w poprzek zbocza. Z przyczyn bezpieczeństwa koszenie na zboczach o nachyleniu powyżej 15° nie jest dozwolone.

Zachować szczególną ostrożność podczas cofania i ciągnięcia kosiarki. Niebezpieczeństwo potknięcia!

Wskazówki odnośnie odpowiedniego koszenia

Zaleca się kosić w taki sposób, aby skoszone pasy lekko się pokrywały.
Kosić tylko przy użyciu naostrzonych, nieuszkod-

zonych noży. Pozwala to uniknąć strzępienia się źdźbeł trawy i jej żółknięcia.

Optymalny wynik koszenia osiąga się przez koszenie pasami po linii prostej.

Koszone pasy trawnika powinny się pokrywać o kilka centymetrów, aby nie pominąć żadnego fragmentu trawnika.

Czas pracy z akumulatorem i tym samym jego wydajność obliczana jako powierzchnia w metrach kwadratowych, na skoszenie której wystarcza jedno naładowanie akumulatora, zależą przede wszystkim o właściwości murawy (np. gęstość, wilgotność i długość trawy, wysokość koszenia itd.) oraz od prędkości koszenia (prędkość chodzenia za kosiarką). Aby poprawić wydajność zaleca się kosić częściej, z większą wysokością koszenia i z odpowiednią prędkością. Częste włączanie i wyłączenie urządzenia podczas koszenia powoduje spadek wydajności. Jeżeli czas pracy akumulatora (wydajność) jest niewystarczający pomimo zastosowania powyższych środków, można nabyć akumulatory o większej pojemności (Ah).

Częstotliwość koszenia zależy od prędkości wzrostu trawy. W głównym okresie wzrostu (maj - czerwiec) należy kosić 2 razy w tygodniu, w pozostałym okresie raz w tygodniu. Wysokość koszenia powinna wynosić ok. 4 - 6 cm, przy czym przyrost do następnego koszenia powinien wynosić ok. 4 - 5 cm. Jeżeli trawa urosła więcej, nie należy w żadnym wypadku popełnić błędu, jakim byłoby skoszenie trawnika od razu do normalnej wysokości. Miałoby to negatywny wpływ na stan trawnika. W tej sytuacji należy przyciąć trawnik nie więcej niż o połowę długości źdźbeł trawy.

Zawsze utrzymywać w czystości podwozie kosiarki i usuwać osadzające się resztki trawy. Nagromadzone resztki utrudniają uruchomienie urządzenia, obniżają jakość koszenia i resztek skoszonej trawy.

Podczas koszenia na pochylonym terenie linia cięcia musi przebiegać zawsze w poprzek zbocza. Przez ustawienie kosiarki ukośnie do góry zapobiega się jej niekontrolowanemu ześlizgnięciu. Wybierać wysokość koszenia w zależności od faktycznej wysokości trawnika. Powtarzać koszenie w taki sposób, aby na raz nie było ścinane więcej niż 4 cm trawy.

7. Czyszczenie, konserwacja i zamawianie części zamiennych

Niebezpieczeństwo!

Przed wszystkimi pracami związanymi z czyszczeniem urządzenia należy wyjąć z niego akumulator.

7.1 Czyszczenie

- Urządzenia zabezpieczające, szczeliny powietrza i obudowa silnika powinny być w miarę możliwości zawsze wolne od pyłu i zanieczyszczeń. Urządzenie wycierać czystą ściereczką lub przedmuchać sprężonym powietrzem o niskim ciśnieniu.
- Nigdy nie czyścić kosiarki pod bieżącą wodą, zwłaszcza pod ciśnieniem.
- Zaleca się czyszczenie urządzenia bezpośrednio po każdorazowym użyciu.
- Urządzenie czyścić regularnie wilgotną ściereczką z niewielką ilością szarego mydła. Nie używać żadnych środków czyszczących ani rozpuszczalników; mogą one uszkodzić części urządzenia wykonane z tworzywa sztucznego. Należy uważać, aby do wnętrza urządzenia nie dostała się woda.
- Do czyszczenia kosiarki zaleca się używać tylko szczotki lub ścierki.

7.2 Konserwacja

- Zlecić wymianę zużytych lub uszkodzonych noży, elementów mocujących noże oraz sworzni upoważnionemu specjalście, przy czym wymieniać te części zawsze jako cały zestaw, aby zachować wyważenie urządzenia.
- Aby można było bezpiecznie pracować z kosiarką zapewnić, że wszystkie elementy mocujące (śruby, nakrętki itd.) zawsze są mocno dokręcone.
- Ze zwiększoną częstotliwością sprawdzać czy pojemnik na trawę nie przedstawia śladów zużycia.
- Wymienić wszelkie zużyte lub uszkodzone części.
- Aby zapewnić długi okres użytkowania należy oczyścić i następnie naoliwić wszystkie śruby, koła oraz osie.
- Regularna pielęgnacja kosiarki zapewnia nie tylko jego dłuższą trwałość i wydajność, lecz również umożliwia dokładniejsze i prostsze koszenie trawnika. Do czyszczenia kosiarki zaleca się używać tylko szczotki lub ścierki. Nigdy nie używać rozpuszczalników ani wody,

aby usunąć zabrudzenia.

- Najszybciej zużywającą się częścią urządzenia jest nóż. Regularnie sprawdzać stan noża i jego mocowanie. Jeżeli nóż jest zużyty, należy go natychmiast wymienić lub naostrzyć. Wystąpienie nadmiernych wibracji kosiarki oznacza, że nóż jest niewyważony lub wykrzywił się na skutek uderzenia. W takim przypadku musi zostać wymieniony lub naprawiony.
- We wnętrzu urządzenia nie ma części wymagających konserwacji.

7.3 Wymiana noża (rys. 10-11)

Wyjąć akumulator(y). Ze względów bezpieczeństwa zaleca się wykonywać wymianę noży w autoryzowanym serwisie. Ostrożnie! Nosić rękawice ochronne! Używać tylko oryginalnych noży, ponieważ w przeciwnym wypadku poprawne funkcjonowanie i bezpieczeństwo nie są gwarantowane.

Aby wymienić nóż należy postępować w następujący sposób:

1. Odkręcić śrubę mocującą (poz. D).
2. Zdjąć nóż i wymienić go na nowy.
3. Podczas zakładania nowego noża zwrócić uwagę na kierunek montażu noża. Skrzydła noża powinny być skierowane w stronę silnika (poz. E). Trzpienie mocujące na urządzeniu muszą odpowiadać otworom w nożu (poz. F).
4. Następnie kluczem płaskim z powrotem mocno dokręcić śrubę mocującą. Moment dokręcania powinien wynosić ok. 25 Nm.

Na koniec sezonu należy przeprowadzić ogólne oględziny kosiarki i usunąć wszystkie nagromadzone resztki. Każdorazowo przed rozpoczęciem sezonu niezbędna jest kontrola stanu noża. W celu zlecenia napraw należy zwrócić się do naszego punktu obsługi klienta. Stosować tylko oryginalne części zamienne.

7.4 Zamawianie części wymiennych:

Podczas zamawiania części zamiennych należy podać następujące dane:

- Typ urządzenia
- Numer artykułu urządzenia
- Numer identyfikacyjny urządzenia
- Numer części zamiennej

Aktualne ceny artykułów i informacje znajdują się na stronie: www.Einhell-Service.com

Nóż zamienny nr art.: 34.054.53

8. Składowanie i transport

Wyjąć akumulator(y).

Składowanie

Urządzenie i jego wyposażenie dodatkowe powinny być przechowywane w ciemnym, suchym i nienarażonym na ujemne temperatury pomieszczeniu, w miejscu niedostępnym dla dzieci. Optymalna temperatura składowania wynosi od 5 do 30 °C. Urządzenie przechowywać w oryginalnym opakowaniu.

Transport

- Zamontować (o ile występuje) wyposażenie ochronne przewidziane do transportu urządzenia.
- Aby ułatwić transport lub składowanie urządzenia lekko odkręcić nakrętki motylkowe (rys. 3 / poz. 13) tak, aby można było w tym miejscu złożyć rączkę. Zwrócić przy tym uwagę na to, aby nie uszkodzić przewodu lub drążków rączki.
- Chronić urządzenie przed uszkodzeniami i silnymi wibracjami, które mogą wystąpić szczególnie podczas transportu w pojazdach.
- Zabezpieczyć urządzenie przed przewróceniem się lub zsunięciem.

9. Utylizacja i recykling

Sprzęt umieszczony jest w opakowaniu zapobiegającym uszkodzeniom w czasie transportu. Opakowanie jest surowcem i nadaje się do powtórnego użytku lub do recyklingu. Urządzenie oraz jego osprzęt składają się z różnych rodzajów materiałów, jak np. metal i tworzywa sztuczne. Nie wyrzucać uszkodzonych urządzeń do śmietnika! W celu odpowiedniej utylizacji należy oddać urządzenie do specjalistycznego punktu zbiórki odpadów. Informacji o specjalistycznych punktach zbiórki odpadów udziela administracja komunalna.

10. Wskazania diod na ładowarce

Stan diod		Znaczenie i postępowanie
Czerwona dioda LED	Zielona dioda LED	
nie świeci się	miga	Stan gotowości Ładowarka podłączona jest do sieci i znajduje się w stanie gotowości. Brak akumulatora w ładowarce.
świeci się	nie świeci się	Ładowanie Trwa ładowanie akumulatora w przyspieszonym trybie. Informacje odnośnie czasu ładowania znajdują na ładowarce. Wskazówka! W zależności od aktualnego poziomu naładowania akumulatora faktyczny czas ładowania może odbiegać od podanego.
nie świeci się	świeci się	Akumulator jest naładowany i jest gotowy do użytku. (READY TO GO) Następnie ładowarka przełącza się automatycznie na proces ładowania ochronnego, który trwa aż do całkowitego naładowania akumulatora. Aby akumulator się całkowicie naładował należy pozostawić go na ok. 15 minut dłużej na ładowarce. Postępowanie: Wyjąć akumulator z ładowarki. Odłączyć ładowarkę od zasilania.
miga	nie świeci się	Ładowanie adaptacyjne Ładowarka pracuje w trybie ładowania ochronnego. Z przyczyn bezpieczeństwa proces ładowania akumulatora jest wolniejszy i trwa dłużej niż podany czas. Może to wystąpić z następujących przyczyn: - Od ostatniego ładowania akumulatora upłynęło bardzo dużo czasu. - Temperatura akumulatora wykracza poza zalecany zakres. Postępowanie: Mimo to dalsze ładowanie akumulatora jest możliwe; zaczekać, aż zakończy się proces ładowania.
miga	miga	Błąd Nie jest możliwe naładowanie akumulatora. Akumulator jest uszkodzony. Postępowanie: Zabrania się ładowania uszkodzonych akumulatorów. Wyjąć akumulator z ładowarki.
świeci się	świeci się	Nieprawidłowa temperatura Temperatura akumulatora jest za wysoka (np. pod wpływem bezpośredniego promieniowania słonecznego) lub za niska (poniżej 0° C) Postępowanie: Wyjąć akumulator z ładowarki i pozostawić go na jeden dzień w temperaturze pokojowej (ok. 20° C).

11. Wyszukiwanie usterek

Błąd	Możliwa przyczyna	Usuwanie
Silnik nie uruchamia się	a) Poluzowanie się złączy na silniku b) Urządzenie stoi w wysokiej trawie c) Obudowa kosiarki jest zapchana d) Akumulator nie jest prawidłowo włożony	a) Zlecić kontrolę warsztatowi serwisowemu producenta b) Uruchomić urządzenie na niskiej trawie lub już skoszonej powierzchni; w razie potrzeby zmienić wysokość cięcia c) Oczyszczyć obudowę, aby nóż mógł się swobodnie poruszać d) Wyjąć akumulator i włożyć z powrotem (patrz punkt 5)
Moc silnika obniża się	a) Za wysoka lub zbyt wilgotna trawa b) Zapchana obudowa kosiarki c) Wysoki stopień zużycia noża d) Spada moc akumulatora	a) Skorygować wysokość cięcia, zmienić ustawienie elektronicznego panelu sterowania b) Oczyszczyć obudowę c) Wymienić nóż d) Sprawdzić poziom naładowania akumulatora i w razie potrzeby naładować akumulator (patrz punkt 5)
Nierówne koszenie	a) Zużyty nóż b) Niepoprawna wysokość cięcia	a) Wymienić lub naostrzyć nóż b) Skorygować wysokość cięcia
Silnik się nagle zatrzymał	a) Przeciążenie akumulatora b) Rozładowany akumulator	a) Wyłączyć i z powrotem włączyć urządzenie Jeżeli ten błąd będzie się częściej powtarzał, należy użyć akumulatora o większej pojemności (Ah) . b) Użyć naładowanego akumulatora



Symbol przekreślonego kołowego kontenera na odpady jest symbolem selektywnego zbierania odpadów. Zużyty sprzęt: elektronarzędzia, akumulatory, osprzęt i opakowania, nie można umieszczać łącznie z innymi odpadami. Symbol ten oznacza jednocześnie, że sprzęt został wprowadzony do obrotu po dniu 13 sierpnia 2005 r. Jednocześnie informujemy, że: 1) na terenie RP istnieje system zbierania, w tym zwrotu, zużytego sprzętu – w tym punkty selektywnej zbiórki i/lub lokalne punkty zbiórki, sklepy czy inne punkty sprzedaży sprzętu. Szczegółową informację uzyskasz u swojego sprzedawcy; 2) każde gospodarstwo domowe spełnia istotną rolę w przyczynianiu się do ponownego użycia i odzysku, w tym recyklingu, zużytego sprzętu; 3) do produkcji sprzętu użyto niebezpiecznych: substancji, mieszanin oraz części składowych, które mogą powodować potencjalne, niebezpieczne skutki dla środowiska i zdrowia ludzi, dlatego też konieczne jest prawidłowe użytkowanie sprzętu oraz jego recykling.

Należy pamiętać o tym, aby przed oddaniem urządzenia do utylizacji wyjąć z niego akumulatory i elementy oświetleniowe (np. żarówkę).

Przedruk lub innego rodzaju powielanie dokumentacji wyrobów oraz dokumentów towarzyszących, nawet we fragmentach dopuszczalne jest tylko za wyraźną zgodą firmy Einhell Germany AG.

Zmiany techniczne zastrzeżone

Informacje serwisowe

Posiadamy partnerów serwisowych we wszystkich krajach wymienionych w tym certyfikacie gwarancji. Odpowiednie dane kontaktowe znajdują Państwo w tym certyfikacie gwarancji. Nasi partnerzy są do Państwa dyspozycji we wszystkich kwestiach serwisowych takich jak naprawa, zamawianie części zamiennych i zużywalnych oraz materiałów eksploatacyjnych.

Należy wziąć pod uwagę, że następujące części tego produktu podlegają normalnemu podczas eksploatacji lub naturalnemu zużyciu bądź że następujące części konieczne są jako materiały eksploatacyjne.

Kategoria	Przykład
Części zużywające się*	Szczotki węglowe, Akumulator
Materiał eksploatacyjny/części eksploatacyjne*	Nóż
Brakujące części	

* nie zawsze wchodzą w zakres dostawy!

W przypadku stwierdzenia wad lub błędów prosimy o odpowiednie zgłoszenie na stronie internetowej www.Einhell-Service.com. Prosimy zamieścić dokładny opis błędu oraz odpowiedzieć na poniższe pytania:

- Czy urządzenie na początku działało czy też było uszkodzone od samego początku?
- Czy przed wystąpieniem usterki zwrócili Państwo uwagę na coś szczególnego (oznaki przed usterką)?
- Pod jakim względem urządzenie działa Państwa zdaniem nieprawidłowo (główny objaw)? Prosimy o podanie opisu.

Tehlike!

Yaralanmaları ve hasarları önlemek için aletlerin kullanımında bazı iş güvenliği önlemlerinin alınması gereklidir. Bu nedenle Kullanma Talimatını / Güvenlik Uyarılarını dikkatlice okuyun. İçerdiği bilgilere her zaman ulaşabilmek için kullanma talimatını iyi bir yerde saklayın. Aleti kullanmak için başka kişilere verdiğinizde bu Kullanma Talimatını / Güvenlik Uyarılarını da birlikte verin. Firmamız, kullanma talimatına riayet etmemekten kaynaklanan iş kazaları ve hasarlardan herhangi bir sorumluluk üstlenmez.

Kullanılan sembollerin açıklaması (bakınız Şekil 12)

1. „İkaz - Makineyi kullanmadan önce Kullanma Talimatını okuyunuz“
2. Makineye belirli bir mesafede durun!
3. **İKAZ** - Bakım çalışmalarına başlamadan önce aküyü çıkarın. Motor kapatıldıktan sonra bıçaklar dönmeye devam eder!
4. Çim biçme makinesini yağmur ve suya maruz bırakmayın
5. Garanti edilen ses güç seviyesi
6. Aküyü yönetmeliklere uygun olarak bertaraf edin
7. Sadece kuru mekanlarda kullanım içindir.
8. Koruma sınıfı II
9. Aküler sadece kuru ve ortam sıcaklığı +10°C - +40°C olan yerlerde depolanacaktır. Aküleri sadece şarj edilmiş durumda depolayın (en az %40 şarj edilmiş olarak).

1. Güvenlik uyarıları

Güvenlik uyarıları ekteki kitapçıkta bulunur! **İkaz!**

Bu elektrikli aletin açıklanan bütün güvenlik uyarıları, talimatlar, görseller ve teknik özelliklerini okuyun. Aşağıdaki talimatlara riayet edilmemesi durumunda elektrik çarpması, yangın ve/veya ağır yaralanmalar meydana gelebilir.

Güvenlik uyarıları ve talimatları gelecekte kullanmak için saklayın.

Bu aleti çocukların kullanması yasaktır. Temizleme ve bakım çalışmalarının çocuklar tarafından yapılması yasaktır. Kendilerinden sorumlu kişi

tarafından gözetilmediği veya yönlendirilmediği takdirde bu aletin kısıtlı fiziksel, sensörük veya zihinsel özelliklerdeki kişiler veya tecrübesiz veya gerekli bilgiye sahip olmayan kişiler ve çocuklar tarafından kullanılması yasaktır. Çocukların alet ile oynamaları yasaktır.

2. Alet açıklaması ve sevkiyatın içeriği

2.1 Alet açıklaması (Şekil 1/2)

1. Kumanda butonu
2. Üst dümen
- 3a. Sağ alt dümen
- 3b. Sol alt dümen
4. Taşıma sapı
5. Çim toplama torbası
6. Tekerlek
7. Dışarı atma kapağı
8. Çalıştırma kilidi
9. Sağ çim toplama torbası
10. Sol çim toplama torbası
11. Çim toplama torbası üst bölüm
- 11a. Dolum seviye göstergesi
12. Sabitleme civataları
13. Kelebek somun
14. Kablo tutma elemanı
15. Akü yuvası kapağı
16. Merkezi kesim yüksekliği ayarı

2.2 Teslimat kapsamı ve ambalajı açma (Şekil 2)

Satın almış olduğunuz ürünün eksik parçası olup olmadığını sevkiyatın içeriği listesi ile kontrol edin. Herhangi bir parçanın eksik olması durumunda ürünü satın aldıktan sonra en geç 5 iş günü içinde geçerli fiş veya faturayı ibraz ederek servis merkezine veya aleti satın aldığınız mağazaya başvurun. Bu konuda kullanma talimatının sonunda bulunan servis bilgilerindeki garanti hizmetleri tablosunu dikkate alınız.

- Ambalajı açın ve aleti dikkatlice ambalajın içinden çıkarın.
- Ambalaj malzemelerini ve ambalaj ve transport emniyetlerini sökün (bulunması halinde).

- Ambalaj içindeki parçaların eksik olup olmadığını kontrol edin.
- Alet ve aksesuar parçalarının transport esnasında hasar görüp görmediğini kontrol edin.
- Garanti süresi doluncaya kadar mümkün olduğunda ambalaj malzemelerini saklayın.

Tehlike!

Alet ve ambalaj malzemeleri oyuncak değildir! Çocukların plastik poşet, folyo ve küçük parçalar ile oynaması yasaktır! Çocukların küçük parçaları yutma ve poşetler nedeniyle boğulma tehlikesi vardır!

Teslimat kapsamı

- Akülü çim biçme makinesi
- Çim toplama torbası
- Montaj malzemesi
- Orijinal kullanma talimatı
- Güvenlik uyarıları

3. Kullanım amacına uygun kullanım

Çim biçme makinesi, ev ve hobi işlerinde özel kullanım için tasarlanmıştır.

Özel ev ve hobi bahçelerindeki kullanım olarak, çim biçme makinesi ile yılda genelde 50 saati aşmayan çalışmalar kastedilmiştir. Bu çalışmalar genellikle ev ve hobi bahçelerindeki ot ve çim alanlarının bakımında yapılan çalışmalar olup kamuya açık alanlar, parklar, spor kompleksleri, tarım ve orman işletmelerindeki kullanımları kapsamaz.

Dikkat! Yaralanma tehlikesi oluşturacağından çim biçme makinesi çalılık, çit, yabancı otların veya sardınılmış şeklindeki bitkilerin veya çatı katlarındaki çimlerin, balkon saksılarındaki bitkilerin kesilmesinde veya yürüyüş yollarının temizlenmesi (aspirasyon) ve ağaç, çit ve dal artıklarının öğütülmesi işleminde kullanılması yasaktır. Çim biçme makinesi ayrıca, örneğin köstebek yuvalarının düzeltilmesi işlemleri gibi arazi üzerindeki pürüzlerin giderilmesi işleminde motorlu çapa olarak da kullanılması yasaktır.

İş güvenliği sebeplerinden dolayı çim biçme makinesinin, üretici firma tarafından özellikle öngörülmediği ve izin verilmediği takdirde başka iş makinelerini ve aparatlarını tahrikleme için kullanılması da yasaktır.

Makine yalnızca kullanım amacına göre kullanılacaktır. Kullanım amacının dışındaki tüm kullanımlar makinenin kullanılması için uygun değildir. Bu tür kullanım amacı dışındaki kullanımlardan kaynaklanan hasar ve yaralanmalarda, yalnızca kullanıcı/işletici sorumlu olup üretici firma sorumlu tutulamaz.

Lütfen cihazlarımızın ticari, zanaatkarlar veya endüstriyel kullanım için uygun olmadığını ve bu kullanımlar için tasarlanmadığını dikkate alın. Aletin ticari, zanaatkarlar veya endüstriyel veya benzer kullanımlarda kullanılmasından kaynaklanan hasarlar garanti kapsamına dahil değildir.

4. Teknik özellikler

Gerilim	18 V d.c.
Motor devri:.....	3300 dev/dak
Koruma türü:	IPX1
Koruma sınıfı:	III
Ağırlık:.....	9,6 kg
Kesim genişliği:	32 cm
Çim toplama torbası kapasitesi:	27 Litre
Ses basınç seviyesi L_{PA} :	76,5 dB(A)
Sapma K_{PA} :	3 dB
Ölçülen ses güç seviyesi L_{WA} :	85,2 dB(A)
Sapma K_{WA} :	1,84 dB
Garanti edilen ses güç seviyesi L_{WA} :	87 dB(A)
Gövde titreşimi a_{H1} :	$\leq 2,5 \text{ m/s}^2$
Sapma K:	1,5 m/s^2
Kesim yüksekliği ayarı:	25-65 mm; 5 kademeli

Dikkat!

Aletin teslimat kapsamına akü ve şarj cihazı dahil değildir; alet sadece Power X-Change serisinin Li-Ion aküleri ile birlikte kullanılabilir!

Power X-Change serisinin Li-Ion aküleri sadece Power X-Charger şarj aleti ile şarj edilebilir.

Tehlike!

Ses ve titreşim

Ses ve titreşim değerleri EN 62841 normuna göre ölçülmüştür.

Kulaklık takın.

Gürültü işitme kaybına sebep olabilir.

Toplam titreşim değerleri (üç yönün vektör toplamı) EN 62841 normuna göre ölçülmüştür.

Açıklanan titreşim toplam değerleri ve gürültü emisyon değerleri standart test metoduna göre ölçülmüş olup bu değerler, diğer elektrikli aletler ile kıyaslanmasında kullanılabilir.

Açıklanan titreşim toplam değerleri ve gürültü emisyon değerleri etrafa verilecek rahatsızlığın ve etkinin geçici olarak tahmin edilmesinde de kullanılabilir.

İkaz:

Titreşim ve gürültü emisyon değerleri elektrikli aletin gerçek kullanımında, elektrikli aletin kullanım türüne ve özellikle hangi malzemenin işlenmesine bağlı olarak belirtilen değerlerden farklı olabilir.

Çalışma sürenizi sınırlayın!

İşletim periyotları ile ilgili tüm kademeler dikkate alınacaktır (örneğin elektrikli aletin kapalı kaldığı, açık olduğu fakat yük altında olmaksızın çalıştığı gibi).

Makineden kaynaklanan gürültü ve titreşim oluşmasını asgariye indirin!

- Sadece hasarlı ve arızalı olmayan aletler kullanın.
- Aletlerin düzenli olarak bakımını yapın ve temizleyin.
- Çalışma tarzınızı alete göre ayarlayın.
- Aletlerinize aşırı yüklenmeyin.
- Gerektiğinde arızalı aletin kontrol edilmesini sağlayın.
- Aleti kullanmadığınızda kapatın.
- İş eldiveni takın.

Kalan riskler

Bu elektrikli alet yönetmeliklere ve talimatlara uygun olarak kullanılrsa da daima bazı riskler halen mevcut kalır. Elektrikli aletin yapı türü ve modeli itibarıyla aşağıda açıklanan tehlikeler meydana gelebilir:

1. Uygun toz maskesi kullanılmadığında akciğerlerin zarar görmesi.
2. Uygun kulaklık kullanılmadığında işitme hasarları.

5. Çalıştırmadan önce

34.133.70 nolu ürünün teslimat kapsamında akü ve şarj cihazı bulunmaz.

Çim biçme makinesi kısmen demonte edilmiş şekilde sevk edilir. Çim biçme makinesini kullanmadan önce komple dümen takımı ve toplama torbası monte edilecektir. Montaj işleminde kullanma talimatında açıklanan çalışmalarını sırasıyla takip edin ve montajı kolay şekilde gerçekleştirebilmeniz için açıklamaların yanındaki şekillere bakınız.

Uyarı! Gerekli olan montaj parçaları (civatalar, kablo geçişleri vs.) veya fonksiyon parçaları (örneğin fiş, anahtar vs.) ambalaj içinde veya makine üzerinde bulunur.

İkaz! Alet üzerinde ayarlama çalışmaları yapmadan önce daima aküyü sökün.

Dümen montajı (Şekil 3a – 3c)

Her iki dümeni (Poz. 3a / 3b) çim biçme makinesinin sağ ve sol tarafına sabitleyin. Üst dümeni (Poz. 2) civatalar ile her iki alt dümene (Poz. 3a / 3b) bağlayın. Motor kablosunu kablo tutma elemanları (Poz. 14) ile sağ alt dümene (Poz. 3a) ve üst dümene (Poz. 2) sabitleyin. Dümenin katlanması (bkz. Bölüm 8.) kablolar ve kablo tutucular tarafından engellenmemelidir.

Çim toplama torbası montajı (Şekil 4a – 4c)

Her iki yarım çim toplama torbası parçasını (Poz. 9 / 10) birleştirin. Plastik tırnakların öngörülen yarıkların içine doğru şekilde geçmiş olmasına dikkat edin. Sonra çim toplama torbasının üst parçasını (Poz. 11) önceden monte edilmiş olan parçaların üzerine takın. Çim toplama torbası çim biçme makinesinin iki kancasına takılarak bağlanır. Bu işlemden önce motoru kapatın ve bıçakların turmasını bekleyin. Bir elinizle dışarı atma kapağını (Poz. 7) kaldırın ve diğer elinizle çim toplama torbasını sapından tutun ve üstten yerine takın

Dolum Seviyesi Göstergesi

Çim toplama torbasında dolum seviye göstergesi (Şekil 2/Poz. 11a) bulunur. Bu gösterge kapağı, çim biçme makinesinin çalışma esnasında oluşan hava akımı ile açık tutulur. Çim biçme işleminde kapak düştüğünde toplama tertibatı dolmuştur ve boşaltılması gerekir. Çim toplama torbasını düzenli olarak temizleyin.

Kesim Yüksekliğinin Ayarlanması (Şekil 5) Dikkat!

Kesim yüksekliğinin ayarlanması sadece akü sökülü durumdayken yapılacaktır.

Düğmeye (Poz. 16a) basın ve yükseklik ayarını (Poz. 16) istenilen kesim yüksekliğine ayarlayın. Düğmedeki ok işareti ve gövdedeki kadran ayarlanan kesim yüksekliğini gösterir. Düğmeyi (Poz. 16a) bırakın ve güvenli bir şekilde kilitletiğini kontrol edin.

Çim biçme işlemine başlamadan önce aküyü sökün ve bıçakların keskin ve bağlantı elemanlarının hasarlı olup olmadığını kontrol edin. Keskin olmayan ve/veya hasarlı bıçakları balans bozukluğuna yol açmaması için değiştirin.

Akünün şarj edilmesi (Şekil 6)

1. Akü cihazdan sökün. Bunun yandaki sabitleme tırnaklarına (Şekil 8/Poz. C) basın.
2. Şarj cihazının tip levhası üzerinde belirtilen gerilim değerinin, mevcut elektrik şebekesi gerilim değeri ile aynı olup olmadığını kontrol edin. Şarj cihazının (17) fişini prize takın. Yeşil LED lambası yanıp sönmeye başlar.
3. Akü veya aküleri (18) şarj cihazı (17) üzerine takın.
4. „Şarj cihazı kontrol göstergeleri“ bölümünde şarj cihazındaki LED lambalarının anlamlarını gösteren bir tablo bulunur.

Şarj işlemi esnasında akü bir miktar ısınabilir. Bu normaldir.

Akünün şarj edilmesi mümkün değilse aşağıdaki noktaları kontrol edin

- Prize elektrik olup olmadığı.
- Şarj cihazındaki kontakların aküye tam temas edip etmediği.

Akünün şarj edilmesi bu kontrollerden sonra da mümkün değilse,

- Şarj cihazı
- ve aküyü

lütfen müşteri hizmetleri bölümümüze gönderin.

Talimatlara uygun şekilde yapılacak bir teslimat için müşteri hizmetleri departmanımıza veya aleti aldığınız satış noktasına başvurun.

Akülerin veya akülü aletlerin teslimatı veya bertaraf edilmesinde, kısa devre yaparak yangına yol açmaması için bu ürünlerin plastik poşet içinde tek tek ambalajlanması gerektiğini dikkate alın!

Akülerin uzun ömürlü olmasını sağlamak için aküyü zamanında şarj edin. Bu özellikle, akülü yaprak üfleme makinesinin gücünün azalmasını fark

ettiğinizde yapılacaktır. Akülerin tamamen deşarj olmasını kesinlikle izin vermeyin. Aksi takdirde akü arızalanacaktır.

Akü Şarj Kapasitesi Göstergesi (Şekil 7)

Akü şarj kapasitesi göstergesi butonuna (Poz. A) basın. Akü şarj kapasitesi göstergesi (Poz. B) akünün şarj durumunu 3 LED lambası ile gösterir.

3 adet LED lambanın hepsi yanıyor:

Akü tam şarjlıdır.

2 veya 1 adet LED lambası yanıyor:

Akünün şarj kapasitesi yeterli.

1 adet LED lambası yanıyor:

Akü şarjı boşalmıştır, aküyü şarj edin.

Bütün LED lambaları yanıp sönmüyor:

Akünün asgari sıcaklığının altına düşüldü. Aküyü aletin içinden çıkarın ve bir gün boyunca oda sıcaklığında saklayın. Bu arıza tekrar meydana geldiğinde akü şarjı derin derecede boşalmış ve arızalıdır. Aküyü aletten sökün. Arızalı bir akünün kullanılması ve şarj edilmesi yasaktır.

Akülerin Montajı (Şekil 8)

- Akü kapağını açın.
- Aküyü yuvasına takın.
- Kapağı kapatarak akü kapağını kapatın.

6. Kullanma

Önemli!

Çim biçme makinesini çalıştırmadan hemen önce aküyü takın ve çalışmaya her ara verildiğinde veya çalışma bittiğinde aküyü çıkarın.

Dikkat!

Makinenin istenmeden çalıştırılmasını engellemek için çim biçme makinesi çalıştırma kilidi (Şekil 9/Poz. 8) ile donatılmıştır. Kumanda butonuna (Şekil 9/Poz. 1) basılmadan önce bu çalıştırma blokaj düğmesine basılacaktır. Kumanda butonu bırakıldığında çim biçme makinesi kapatılır. Çalışmaya başlama süresi birkaç saniye sürebilir. Makineyi kolayca kullanabilmeyi öğrenmek ve makinenin doğru şekilde çalışmasını sağlamak için bu işlemi birkaç kez tekrarlayın.

İkaz! Çim toplama torbası boşaltılırken ve motor daha çalışırken atık dışarı atma kapağını kesinlikle açmayınız. Dönmekte olan

Bıçak yaralanmalara sebep olabilir.

Atık dışarı atma kapağını ve çim toplama torbasını daima itinalı şekilde takın. Torbayı sökmeyen önce daima motoru durdurun.

Bıçak gövdesi ile kullanıcı arasındaki emniyet mesafesi daima yerine getirilecektir. Bu mesafe dümen gövdesi ile belirlenmiştir. Çim biçme işlemi esnasında, eğimli arazilerde ve çalılık bölümlerde makinenin yönünü değiştirirken çok dikkatli olunuz. Sağlam durmaya dikkat ediniz, kaymayan ve zemini kavrayan taban özelliğine sahip ayakkabı ve uzun pantolon giyin.

İş güvenliği sebeplerinden dolayı eğimi 15 dereceden fazla olan arazilerde çim biçme işleminin çim biçme makinesi ile yapılması yasaktır.

Çim biçme makinesini geri yöne hareket ettirirken ve kendinize doğru çekerken çok dikkatli olun. Ayacağınız dolanarak düşme tehlikesi vardır!

Doğru Çim Biçme Kuralları

Çim biçerken, kesilmemiş yer kalmaması için üst üste kesim yapılması tavsiye edilir.

Makinenin bıçakları daima keskin durumda tutulacaktır, aksi takdirde körelmiş bıçaklar ile yapılan biçme işlemi sonucunda çimler tam kesilemeyecek ve sararacaktır.

Kesilen alanın temiz bir görünüm sergilemesi için çim biçme makinesini mümkün olduğunca düz yönde hareket ettirin. Burada kesim hattı bir sonraki kesim hattı ile birkaç santimetre üst üste gelmelidir. Böylece kesilmemiş şeritlerin kalması önlenir.

Akü kullanım süresi ve böylece biçilecek metrekare alan büyük çapta mevcut çim özelliğine (örneğin çim yoğunluğu, uzunluğu, kesim yüksekliği ...) ve biçme hızına (yürüme hızı) bağlıdır. Bahçenize özel kesilecek alanı belirlemek için çimleri sık, büyük kesim yüksekliğinde ve hızlı yürüyerek kesin. Çim biçme makinesini biçme esnasında sık olarak açıp kapatma daha küçük bir alanın kesilmesine yol açar. Akü kullanım süresi (biçilecek metrekare alan) yukarıda açıklanan önlemlerin alınmasına rağmen yeterli olmuyorsa daha büyük kapasiteli (Ah) akünün kullanılması sorunun çözülmesine faydalı olacaktır.

Çimlerin hangi sıklıkta kesileceği çim büyüme hızına bağlıdır. Çimler ana büyüme mevsiminde (Mayıs-Haziran) haftada iki kez ve bu ayların dışında haftada bir kez biçilecektir. Kesim yüksekliği 4 - 6cm arasında olmalıdır ve bir sonra-

ki kesime kadar çimler yaklaşık 4 - 5cm büyümelidir. Çim eğer çok fazla uzadığında çimi hemen keserek normal uzunluğuna getirmeniz hatalı olur. Bu çime zarar verir. Kesinlikle çimin toplam uzunluğunun yarısından fazlasını kesmeyiniz.

Çim biçme makinesi gövdesinin alt tarafını temiz tutun ve çim artıklarını mutlaka temizleyin. Çim artıkları çalıştırma işlemini zorlaştırır, kesme kalitesini ve kesilen çimin dışarı atılmasını etkiler.

Eğimli arazilerde kesme yönü eğimin enine doğru olmalıdır. Çim biçme makinesinin kaymasını makineyi yukarı doğru pozisyonlayarak engelleyin. Kesim yüksekliğini çimin gerçek uzunluğuna göre seçin. Gerektiğinde birden fazla kesim yapın ve her defasında azami 4 cm uzunlukta kesin.

7. Temizleme, Bakım ve Yedek Parça Siparişi

Tehlike!

Tüm temizleme çalışmalarından önce aküyü sökün.

7.1 Temizleme

- Koruma tertibatı, havalandırma delikleri ve motor gövdesini mümkün olduğunca toz ve kirden temiz tutun. Aleti temiz bir bez ile silin veya düşük basınçlı hava ile üfleyerek temizleyin.
- Çim biçme makinesinin su altında, özellikle yüksek basınçlı temizleme aleti ile yıkanması yasaktır.
- Aleti kullandıktan hemen sonra temizlemenizi tavsiye ederiz.
- Aleti düzenli olarak nemli bir bezle ve sıvı sabunla temizleyin. Temizleme deterjanı veya solvent malzemesi kullanmayınız, bu malzemeler aletin plastik parçalarına zarar verebilir. Cihazın içine su girmemesine dikkat edin.
- Çim biçme makinesini mümkün olduğunca fırça veya bez ile temizleyin.

7.2 Bakım

- Aşınmış veya hasarlı bıçak, bıçak taşıyıcı ve saplamaları, balans ayarının bozulmaması için sadece set halinde ve uzman bir personel tarafından değiştirilecektir.
- Çim biçme makinesi ile güvenli şekilde çalışabilmeniz için bağlantı elemanlarının (civata, somun, vs.) tümünün daima sıkı şekilde bağlı olmasını sağlayın.

- Çim toplama torbasının aşınıp aşınmadığını sık olarak kontrol edin.
- Aşınmış veya hasar görmüş parçaları değiştirin.
- Makinenin uzun ömürlü olması için tüm civatalar, tekerlek ve dingiller temizlenecek ve yağlanacaktır.
- Çim biçme makinesinin düzenli olarak bakımdan geçirilmesi sadece kullanım ömrünü uzatmakla kalmayacak, aynı zamanda performans kaybını önleyecek çimlerin düzenli ve kolay şekilde biçilmesi sağlanacaktır.
- Aşınmaya en fazla maruz kalan parça bıçaktır. Bıçağın ve bağlantı elemanının durumunu düzenli olarak kontrol edin. Bıçak aşındığında derhal değiştirilecek veya bilenecektir. Çim biçme makinesinde anormal titreşimler meydana geldiğinde bunun sebebi bıçak balans ayarının bozulmuş olması veya bıçağın darbe nedeniyle deforme olmuş olma ihtimali bulunur. Bu durumda bıçağın değiştirilmesi gerekmektedir.
- Alet içinde bakımı yapılacak başk. parça yoktur.

7.3 Bıçak Değiştirme (Şekil 10-11)

Aküyü/aküleri çıkarın. İş güvenliği sebeplerinden dolayı bıçağın yetkili uzman bir personel tarafından değiştirilmesini tavsiye ederiz. Dikkat! İş eldiveni takın! Sadece orijinal bıçak kullanın, aksi takdirde bıçak fonksiyonu ve çalışma güvenliği garanti edilemez.

Bıçağın değiştirme işlemi aşağıda açıklandığı şekilde yapılacaktır:

1. Bağlantı civatasını açın (Poz. D).
2. Bıçağı yerinden çıkarın ve yerine yenisini takın.
3. Yeni bıçağı yerleştirirken bıçağın montaj yönüne dikkat edin. Bıçağın kanatları motor bölümüne sarkmalıdır (Poz. E). Kule tipi yuvalar bıçak üzerindeki delikler ile örtüşmelidir (Poz. F).
4. Son olarak üniversal anahtar ile civatayı sıkın. Civatanın sıkma torqu yaklaşık 25 Nm olmalıdır.

Sezon sonunda çim biçme makinesi üzerinde genel bir kontrol yapın ve makine üzerinde ve içinde birikmiş olan artıkların tümünü temizleyin. Her sezon başında mutlaka bıçağın durumunu kontrol edin. Makinede arıza meydana geldiğinde ve onarım yapılması gerektiğinde müşteri hizmetleri servisimize başvurunuz. Sadece orijinal yedek parça kullanınız.

7.4 Yedek parça siparişi:

Yedek parça siparişi yapılırken şu bilgiler verilmelidir:

- Cihaz tipi
- Cihazın ürün numarası
- Cihazın kod numarası
- İstenilen yedek parçanın yedek parça numarası

Güncel bilgiler ve fiyatlar internette www.Einhell-Service.com sayfasında açıklanmıştır.

Yedek bıçak Ürün Nr.: 34.054.53

8. Depolama ve transport

Aküyü/aküleri çıkarın.

Depolama

Aleti ve aksesuarlarını karanlık, kuru ve dona karşı korunaklı ve çocukların erişemeyeceği bir yerde saklayın. Optimal depolama sıcaklığı 5 °C ve 30 °C arasındadır. Makineyi orijinal ambalajı içinde saklayın.

Transport

- Bulunması halinde transport koruma tertibatlarını takın.
- Transport (veya depolama) işleminin kolay yapılabilmesi için kelebek somunları (Şekil 3b/Poz. 13), bu noktada dümenin katlanması mümkün olacak şekilde açın. Kablo ve dümen borularının zarar görmemesine dikkat edin.
- Aleti özellikle taşıma esnasında araç üzerinde oluşabilecek darbe ve güçlü titreşimlere karşı koruyun.
- Aleti kaymaya ve devrilmeye karşı emniyet altına alın.

9. Bertaraf etme ve geri kazanım

Transport hasarlarını önlemek için alet bir ambalaj içinde sevk edilir. Bu ambalaj hammadDEDİR ve böylece geri kazanılabilir veya geri kazanım sistemine iade edilebilir. Alet ve aksesuarları örneğin metal ve plastik gibi çeşitli malzemelerden meydana gelir. Arızalı parçaları evsel atıkların atıldığı çöpe atmayın. Alet, yönetmeliklere uygun şekilde bertaraf edilmesi için özel atık toplama merkezlerine teslim edilmelidir. Bu atık toplama merkezlerinin nerede olduğunu yerel yönetimlerden öğrenebilirsiniz.

10. Şarj cihazı göstergeleri

Gösterge durumu		Anlamı ve alınacak önlemler
Kırmızı LED	Yeşil LED	
Kapalı	Yanıp sönüyor	İşletmeye hazır olma Şarj cihazı elektrik şebekesine bağlı ve işletmeye hazırdır, akü şarj cihazına takılı değildir
Açık	Kapalı	Şarj etme Şarj cihazı aküyü hızlı şarj işletiminde şarj ediyor. İlgili şarj süreleri direkt olarak şarj cihazı üzerinde belirtilmiştir. Uyarı! Kalan akü şarj kapasitesine bağlı olarak gerçek şarj süreleri belirtilen şarj sürelerinden biraz farklı olabilir.
Kapalı	Açık	Akü şarj edilmiş ve işletmeye hazırdır. (READY TO GO) Sonrasında tam şarj kapasitesine şarj oluncaya kadar korumalı şarj işlemi moduna ayarlanır. Bunun için aküyü şarj cihazında, yaklaşık 15 dakika daha şarj cihazında bağlı tutun. Önem: Aküyü şarj cihazından çıkarın. Şarj cihazının fişini prizden çıkarın.
Yanıp sönüyor	Kapalı	Adaptasyon şarjı Şarj cihazı korumalı şarj işlemi modundadır. Bu işletme modunda akü iş güvenliği sebeplerinden dolayı yavaşça şarj edilir ve şarj işlemi daha uzun sürer. Bunun sebebi şunlar olabilir: - Akü uzun bir süreden beri şarj edilmedi. - Akü sıcaklığı, ideal sıcaklık aralığındadır. Önem: Şarj işleminin tamamlanmasını bekleyin, akü buna rağmen şarj edilmeye devam edilebilir.
Yanıp sönüyor	Yanıp sönüyor	Hata Şarj işlemi artık mümkün değil. Akü arızalı. Önem: Arızalı bir akünün şarj edilmesi yasaktır. Aküyü şarj cihazından çıkarın.
Açık	Açık	Sıcaklık arızası Akü çok sıcaktır (örneğin direkt güneş ışınlarına maruz kalmış) veya çok soğuktur (0° C altında) Önem: Aküyü çıkarın ve 1 gün oda sıcaklığında (yakl. 20° C) saklayın.

11. Arıza Arama Planı

Arıza	Olası Sebepleri	Giderilmesi
Motor çalışmıyor veya kesintili çalışıyor (kablo bağlantılarında gevşeklik)	<ul style="list-style-type: none"> a) Motordaki bağlantılar yerinden çıktı b) Makine yüksek boydaki çim içinde duruyor c) Bıçak gövdesi tıkalı d) Akü doğru takılmadı 	<ul style="list-style-type: none"> a) Müşteri hizmetleri servisi tarafından kontrol edilecektir b) Daha alçak boylu çim veya önceden kesilmiş olan alan üzerinde çalıştırın; gerektiğinde kesim yüksekliğini değiştirin c) Bıçağın serbest dönmesini sağlamak için gövdeyi temizleyin d) Aküyü sökün ve yeniden takın (bakınız 5.)
Motorun çalışma kapasitesi zayıflıyor	<ul style="list-style-type: none"> a) Çim çok uzun veya çok ıslak b) Bıçak gövdesi tıkalı c) Bıçak aşırı derecede körelmiştir d) Akü şarj kapasitesi azalmıştır 	<ul style="list-style-type: none"> a) Kesim yüksekliğini düzeltin b) Gövdeyi temizleyin c) Bıçağı değiştirin d) Akü şarj kapasitesini kontrol edin ve gerektiğinde aküyü şarj edin (bakınız 5.)
Kesim düzensiz gerçekleşiyor	<ul style="list-style-type: none"> a) Bıçak aşınmış veya körelmiştir b) Kesim yüksekliği yanlış ayarlanmıştır 	<ul style="list-style-type: none"> a) Bıçağı değiştirin veya bileyin b) Kesim yüksekliğini düzeltin

Tasfiye (İmha Etmek)

Elektrikli el aletleri, şarj edilebilir aküler, aksesuarlar ve ambalaj malzemeleri çevre dostu geri dönüşüm için ayrılmalıdır.

Elektrikli el aletlerini ve aküleri/şarj edilebilir pilleri ev çöpüne atmayın!

Yalnızca AB ülkeleri için:

Atık elektrikli ve elektronik cihazlara ve bunun ulusal yasalara aktarılmasına ilişkin 2012/19/EU sayılı Direktife göre, artık kullanılmayan elektrikli el aletleri ve 2006/66/EC sayılı Direktife göre arızalı veya kullanım ömrünü tamamlamış aküler/piller ayrı ayrı toplanmalı ve çevre kurallarına uygun şekilde imha edilmelidir.

Atık elektrikli ve elektronik ekipmanlar uygun şekilde imha edilmezse potansiyel olarak tehlikeli maddelerin varlığı nedeniyle çevre ve insan sağlığı üzerinde zararlı etkileri olabilir.

Ürünlerinin dokümantasyonu ve evraklarının kısmen olsa dahi kopyalanması veya başka şekilde çoğaltılması, yalnızca Einhell Germany AG firmasının özel onayı alınmak şartıyla serbesttir.

Teknik değişiklikler olabilir

Servis Bilgileri

Garanti Belgesinde belirttiğimiz ülkelerde uzman servis partnerleri ile birlikte çalışırız, bu partnerlerin irtibat bilgileri Garanti Belgesinde açıklanmıştır. Onarım, yedek parça ve sarf malzemesi ihtiyaçlarında bu partner kuruluşlarımız sizlere memnuniyetle yardımcı olacaktır.

Bu ürünümüzde aşağıda açıklanan parçalar doğal veya kullanımdan kaynaklanan bir aşınmaya maruz kalırlar ve aşağıda açıklanan sarf malzemelerine ihtiyaç duyulur.

Kategori	Örnek
Aşınma parçaları*	Kömür fırçaları, Akü
Sarf malzemesi/Sarf parçaları*	Bıçak
Eksik parçalar	

* sevkiyatın içeriğine dahil olması zorunlu değildir!

Ayıplı mal veya eksik parça söz konusu olduğunda durumu internette www.Einhell-Service.com sayfasına bildirmenizi rica ederiz. Arıza bildiriminizde arızayı ayrıntılı olarak açıklayın ve bunun için aşağıda açıklanan soruları cevaplayın:

- Alet hiç bir kez çalıştı mı yoksa baştan beri mi arızalıydı?
- Arıza meydana gelmeden önce herhangi anormal bir durum dikkatinizi çekti mi (arıza öncesi semptomları)?
- Sizce aletin arızalı ana işlevi nedir (ana semptom)?
Bu işlevi açıklayınız.

Опасность!

При использовании устройств необходимо соблюдать определенные правила техники безопасности для того, чтобы избежать травм и предотвратить ущерб. Поэтому внимательно прочитайте настоящее руководство по эксплуатации / указания по технике безопасности полностью. Храните их в надежном месте для того, чтобы иметь необходимую информацию, когда она понадобится. Если Вы даете устройство другим для пользования, то приложите к нему это руководство по эксплуатации / указания по технике безопасности. Мы не несем никакой ответственности за травмы и ущерб, которые были получены или причинены в результате несоблюдения указаний этого руководства и указаний по технике безопасности.

Пояснение к использованным символам (см. рис. 12)

1. **Опасность!** - для уменьшения опасности получить травму прочтите руководство по эксплуатации.
2. Соблюдайте дистанцию!
3. **ПРЕДУПРЕЖДЕНИЕ!** Перед проведением технического обслуживания извлеките аккумулятор. Режущие ножи продолжают вращаться после выключения двигателя!
4. Защищать устройство от действия дождя и влаги.
5. Гарантированный уровень мощности шума
6. Надлежащим образом утилизировать аккумулятор.
7. Только для использования в сухих помещениях.
8. Класс защиты II
9. Храните аккумуляторы только в сухих помещениях при температуре от +10 °C до +40 °C. Храните аккумуляторы только в заряженном состоянии (мин. 40 %).

Запрещается использование данного устройства детьми. Запрещается очистка и техническое обслуживание данного устройства детьми. Данным устройством могут пользоваться лица с ограниченными физическими,

сенсорными или умственными способностями, с недостатком опыта и знаний, если они находятся под присмотром или были ознакомлены с правилами пользования прибором и осознают связанные с этим опасности. Детям запрещается играть с устройством.

1. Указания по технике безопасности

Соответствующие указания по технике безопасности находятся в приложенных брошюрах!

Предупреждение!

Ознакомьтесь со всеми указаниями по технике безопасности, инструкциями, изображениями и техническими характеристиками, которые прилагаются к данному электрическому инструменту. Неточное соблюдение указаний, содержащихся в следующей инструкции, может привести к поражению электрическим током, пожару и (или) тяжелым травмам. **Сохраняйте все указания по технике безопасности и инструкции для использования в будущем.**

2. Состав устройства и состав упаковки**2.1 Описание устройства (рис. 1/2)**

1. Ручка включения
2. Верхняя ведущая рукоятка
- 3а. Правая нижняя ведущая рукоятка
- 3б. Левая нижняя ведущая рукоятка
4. Ручка для переноски
5. Травосборник
6. Колесо
7. Крышка выброса
8. Кнопка блокировки включения
9. Травосборник справа
10. Травосборник слева
11. Верхняя часть травосборника

- 11а. Указатель заполнения
12. Крепежные винты
13. Барашковая гайка
14. Держатель кабеля
15. Крышка аккумуляторного отсека
16. Централизованное устройство регулировки высоты резки

2.2 Состав комплекта устройства

Проверьте комплектность изделия на основании описанного объема поставки. При обнаружении недостатка компонентов обратитесь в наш сервисный центр или магазин, в котором Вы приобрели устройство, не позднее чем в течение 5-ти рабочих дней после приобретения изделия, предъявив действительную квитанцию о покупке. Обратите внимание на таблицу с указанием гарантийных сроков в документе с информацией о сервисном обслуживании.

- Откройте упаковку и выньте осторожно из упаковки устройство.
- Удалите упаковочный материал, а также приспособления защиты устройства при упаковывании и транспортировке (при наличии).
- Проверьте комплектность устройства.
- Проверьте устройство и принадлежности на наличие возникших при транспортировке повреждений.
- Сохраняйте упаковку по возможности до истечения срока гарантийных обязательств.

Опасность!

Устройство и упаковка не являются детскими игрушками! Запрещено детям играть с пластиковыми панетами, пленками и мелкими деталями! Опасность заключается в том, что они могут проглотить или погнубнуть от удушья!

объем поставки

- Газонокосилка с аккумулятором
- Травосборник
- Монтажный материал
- Оригинальное руководство по эксплуатации
- Указания по технике безопасности

3. Использование в соответствии с предназначением

Газонокосилка предназначена для частного применения в домашнем хозяйстве и в любительском садоводстве.

Газонокосилками для садов при частных домах и любительских садов считаются такие газонокосилки, которые используются, как правило, не более 50 часов в год, главным образом, для ухода за лужайками или газонами, но не в общественных скверах, парках, не на спортивных площадках, а также не в сельском и лесном хозяйстве.

Внимание! В связи с риском травм для пользователя запрещается использовать газонокосилку для стрижки кустов, живой изгороди и клумб, для резки и измельчения вьющихся растений или травы на кровельных зеленых насаждениях или в балконных ящиках, для очистки или отсоса травы с пешеходных дорожек, а также в качестве измельчителя для измельчения обрезков деревьев и живой изгороди. Кроме того, запрещено использовать газонокосилку в качестве мотокультиватора для выравнивания возвышенностей, например, разрытой кротом земли.

Исходя из соображений безопасности, запрещено применять газонокосилку в качестве приводного агрегата для других рабочих инструментов и комплектов инструментов любого рода, за исключением тех случаев, когда имеется соответствующее официальное разрешение производителя.

Разрешается использовать устройство только в соответствии с его предназначением. Любое другое, отличающееся от этого использование считается не соответствующим предназначению. За все возникшие в результате такого использования ущерб или травмы любого вида несет ответственность пользователь и работающий с устройством, а не его изготовитель.

Учтите, что конструкция наших устройств не предназначена для использования их в промышленной, ремесленной или индустриальной области. Мы не несем никакой ответственности по гарантийным обязательствам при использовании устройства в промышленной, ремесленной или индустриальной области, а также в подобной деятельности.

4. Технические данные

Рабочее напряжение	18 В
Число оборотов двигателя:	3300 мин ⁻¹
Степень защиты:	IPX1
Класс защиты:	III
Вес:	9,6 кг
Ширина среза:	32 мм
Объем травосборника:	27 литров
Уровень давления шума L_{pA} :	76,5 дБ(A)
Погрешность K_{pA} :	3 дБ
Измеренный уровень мощности шума L_{WA} :	85,2 дБ(A)
Погрешность K_{WA} :	1,84 дБ
Гарантированный уровень мощности шума L_{WA} :	87 дБ(A)
Вибрация на штанге a_h :	$\leq 2,5 \text{ м/с}^2$
Погрешность K:	1,5 м/с ²
Регулировка высоты среза:	25-65 мм; 5 ступени

Внимание!

Устройство поставляется без аккумуляторов и зарядного устройства. Использовать устройство можно только с литий-ионными аккумуляторами серии Power X-Change.

Литий-ионные аккумуляторы серии Power X-Change можно заряжать только с помощью устройства Power X-Charger.

Опасность!

Шумы и вибрация

Параметры шумов и вибрации были измерены в соответствии с нормами EN 62841.

Используйте защиту органов слуха.

Воздействие шума может вызвать потерю слуха.

Суммарное значение величины вибрации (сумма векторов трех направлений) определено в соответствии с EN 62841.

Приведенные суммарные значения вибрации и параметры эмиссии шума получены в результате применения стандартного метода испытания и могут быть использованы для сравнения одного электрического инструмента с другим.

Приведенные суммарные значения вибрации и параметры эмиссии шума могут также использоваться для предварительной оценки уровня нагрузки.

Предупреждение:

значения вибрации и уровни шума во время эксплуатации электроинструмента могут отличаться от приведенных значений в зависимости от способа использования устройства, в частности от вида обрабатываемого изделия.

Ограничьте время работы!

При этом требуется учитывать все этапы рабочего цикла (например, время, когда электрический инструмент выключен, и время, когда он включен, но работает без нагрузки).

Сведите образование шумов и вибрации к минимуму!

- Используйте только безукоризненно работающие устройства.
- Регулярно проводите техническое обслуживание и очистку устройства.
- При работе учитывайте особенности Вашего устройства.
- Не подвергайте устройство перегрузке.
- При необходимости дайте проверить устройство специалистам.
- Отключайте устройство, если вы его не используете.
- Используйте перчатки.

Осторожно!

Остаточные опасности

Даже в том случае, если Вы используете описываемый электрический инструмент в соответствии с предписанием, то и тогда всегда остается место для риска. Ниже приведен список остаточных опасностей, связанных с конструкцией настоящего электрического инструмента:

1. Заболевание легких, в том случае если не используется соответствующий респиратор.
2. Повреждение слуха, в том случае если не используется соответствующее средство защиты слуха.

5. Перед вводом в эксплуатацию

В комплект поставки 34.133.70 не входит аккумулятор и зарядное устройство.

Газонокосилка поставляется в частично собранном виде. Транспортировочную рукоятку и травосборник необходимо смонтировать перед использованием газонокосилки. Для выполнения монтажа следуйте инструкции по эксплуатации шаг за шагом и ориентируйтесь на рисунки.

Указание! Нужные детали для сборки (винты, направляющие кабеля и т. д.) или функциональные элементы (например, штекеры, ключи и т. д.) могут находиться в формованных лотках для упаковки или на устройстве.

Предупреждение! Всегда извлекайте аккумулятор перед настройкой устройства.

Монтаж ведущей рукоятки (рис. 3а – 3с)

Закрепите обе нижние ведущие рукоятки (поз. 3а / 3б) справа и слева на корпусе газонокосилки. Прикрутите верхнюю ведущую рукоятку (поз. 2) к двум нижним ведущим рукояткам (поз. 3а / 3б). Закрепите кабель двигателя с помощью держателей кабеля (поз. 14) на правой нижней ведущей рукоятке (поз. 3а) и на верхней ведущей рукоятке (поз. 2).

Кабели и держатели кабелей не должны препятствовать откидыванию ведущей рукоятки (см. раздел 8).

Монтаж травосборника (рис. 4а – 4с)

Соедините две половинки корпуса травосборника (поз. 9 / 10). Убедитесь, что все пластиковые выступы правильно вошли в предусмотренные пазы. Затем установите верхнюю часть травосборника (поз. 11) на собранные половинки. Травосборник крепится на газонокосилке на двух крючках. Для этого выключите двигатель и дождитесь

остановки режущего ножа. Одной рукой приподнимите крышку выброса (поз. 7), а другой рукой возьмите травосборник за ручку и установите его сверху.

Указатель заполнения

Травосборник оснащен указателем заполнения (рис. 2, поз. 11а). Он открывается под действием потока воздуха, который косилка создает во время работы. Если крышка закрывается во время косьбы, это означает, что улавливающее устройство заполнено и требует опорожнения. Регулярно опорожняйте травосборник.

Регулировка высоты среза (рис. 5) **Внимание!**

Регулировка высоты среза может производиться только при извлеченном аккумуляторе.

Приведите в действие толкатель (поз. 16а) и установите устройство регулировки высоты (поз. 16) на нужную высоту резки. Стрелка на толкателе и шкала на корпусе указывают на настроенную высоту резки. Отпустите толкатель (поз. 16а) и убедитесь, что он надежно зафиксирован.

Перед кошением извлеките аккумулятор и убедитесь, что режущий инструмент острый, а его крепления не повреждены. Во избежание дисбаланса следует производить замену затупленных и (или) поврежденных режущих инструментов.

Зарядка аккумулятора (рис. 6)

1. Извлеките аккумуляторный блок из устройства. Для этого нажмите на фиксирующую клавишу (рис. 8 / поз. С).
2. Убедитесь в том, что указанное на фирменной табличке значение напряжения сети соответствует имеющемуся значению напряжения сети. Вставьте штекер зарядного устройства (17) в штепсельную розетку. Зеленый светодиод начнет мигать.
3. Вставьте аккумулятор (18) в зарядное устройство (17).
4. В разделе «Индикаторы зарядного устройства» приводится таблица с указанием значений светодиодной индикации зарядного устройства.

Во время процесса зарядки аккумулятора может немного нагреться. Это вполне нормальное явление.

Если аккумуляторный блок не заряжается, необходимо проверить:

- наличие напряжения сети в электрической розетке;
- наличие плотного соединения на контактах зарядного устройства.

Если аккумуляторный блок все еще не заряжается, просьба отправить

- зарядное устройство
- и аккумуляторный блок в наш отдел обслуживания.

Для обеспечения правильной отсылки просим обратиться в наш отдел обслуживания или в магазин, в котором было приобретено устройство.

При отсылке или утилизации аккумуляторов, а также аккумуляторных устройств упакуйте каждый(ое) из них в отдельный пластиковый пакет для того, чтобы избежать короткого замыкания и пожара.

Для обеспечения длительного срока службы аккумуляторного блока необходимо обеспечить его своевременную зарядку. Это необходимо осуществлять особенно в тех случаях, когда отмечается снижение мощности устройства. Не допускайте полного разряда аккумуляторного блока. Это ведет к повреждению аккумуляторного блока!

Индикация заряда аккумулятора (рис. 7)

Нажмите кнопку индикации заряда аккумулятора (А). Индикатор заряда аккумулятора (В) покажет Вам уровень заряда аккумулятора при помощи 3-х светодиодов.

Горят все 3 светодиода:

Аккумулятор полностью заряжен.

Горят 2 или 1 светодиод:

Остаточный заряд аккумулятора достаточен.

Мигает 1 светодиод:

Аккумулятор разряжен, необходимо зарядить его.

Мигают все светодиоды:

Температура аккумулятора ниже нормы.

Извлеките аккумулятор из устройства и оставьте в помещении с комнатной температурой на один день. Если ошибка повторится, аккумулятор полностью разряжен и неисправен. Извлеките аккумулятор из устройства. Запрещено продолжать использовать неисправный аккумулятор и заряжать его.

Монтаж аккумулятора (рис. 8)

- Откройте крышку аккумулятора.
- Вставьте аккумулятор в крепление.
- Закройте и заблокируйте крышку аккумулятора.

6. Работа с устройством

Осторожно!

Непосредственно перед вводом газонокосилки в эксплуатацию необходимо вставить аккумулятор, а при любом перерыве или при завершении работы извлечь его.

Осторожно!

Во избежание непреднамеренного включения газонокосилка оснащена устройством блокировки включения (рис. 9/ поз. 8), которое необходимо нажать, прежде чем можно будет активировать ручку включения (рис. 9/ поз. 1). При отпуске ручки включения газонокосилка выключается. Пуск устройства может занять несколько секунд. Выполните эти действия несколько раз, чтобы удостовериться в правильном функционировании устройства.

Предупреждение! Никогда не открывайте крышку выброса при опорожнении приспособления для сбора травы и все еще работающем двигателе. Вращающийся нож может привести к травмам.

Всегда тщательно закрепляйте крышку выброса и травосборник. Прежде чем снимать их, необходимо выключить двигатель.

Необходимо всегда соблюдать безопасное расстояние между корпусом ножа и пользователем, заданное направляющими штангами. При косьбе и изменении

направления движения на откосах и склонах требуется особая осторожность. Сохраняйте устойчивое положение, надевайте обувь с нескользкой рифленой подошвой и длинные брюки.

Всегда косите поперек склона. Исходя из соображений безопасности, нельзя использовать газонокосилку на склонах с уклоном выше 15 градусов.

Соблюдайте особую осторожность при движении назад и при подтягивании газонокосилки. Опасность споткнуться!

Указания по правильной косьбе

При косьбе рекомендуется обеспечивать перекрытие дорожек. Использовать только острые, исправные ножи, чтобы стебли травы не растрепались, и газон не пожелтел. Чтобы добиться аккуратной стрижки, необходимо вести газонокосилку как можно более прямыми дорожками. При этом дорожки всегда должны перекрываться на несколько сантиметров, чтобы не оставались полосы.

Время работы аккумулятора и, следовательно, производительность на квадратный метр площади, которая возможна при одном заряде аккумулятора, зависят, главным образом, от характеристик газона (например, плотности, влажности, длины, высоты среза и т. д.) и скорости скашивания (скорости ходьбы). Рекомендуется стричь газон чаще, с большей высотой среза и достаточной скоростью, чтобы скорректировать производительность по площади в соответствии с индивидуальными требованиями. Частое включение и выключение устройства во время кошения также снижает производительность. Если, несмотря на вышеуказанные меры, заряда аккумулятора (производительность по площади) не хватает, рекомендуется использовать аккумуляторы с большей емкостью (А·ч).

Частота косьбы зависит, как правило, от скорости роста травы газона. Во время основного роста (май–июнь) скашивание осуществляется два раза в неделю, в другое время – один раз в неделю. Высота среза должна составлять от 4 до 6 см, трава

должна вырастать на 4–5 см до следующего среза. Если трава газона выросла немного больше, не следует сразу же подрезать ее до нормальной высоты. Это вредит газону. В таком случае никогда не срезайте траву более чем наполовину.

Необходимо содержать в чистоте нижнюю сторону корпуса косилки и обязательно удалять отложения травы. Отложения затрудняют процесс запуска, снижают качество среза и нарушают выброс травы.

На склонах следует прокладывать скашиваемую дорожку поперек склона. Соскальзывания газонокосилки можно избежать, установив ее под углом вверх. Выберите высоту среза в зависимости от фактической длины травяного покрова. Выполните несколько проходов так, чтобы за один раз снималось не более 4 см травяного покрова.

7. Очистка, техобслуживание и заказ запасных деталей

Опасность!

Перед всеми работами по очистке необходимо извлечь аккумулятор из устройства.

7.1 Чистка

- Не допускайте попадания пыли и грязи на защитные приспособления, в вентиляционные щели и на корпус двигателя. Протрите устройство чистой ветошью или продуйте сжатым воздухом под низким давлением.
- Запрещается мыть газонокосилку проточной водой, в частности, под высоким давлением.
- Мы рекомендуем чистить устройство непосредственно после каждого использования.
- Регулярно чистите устройство влажной ветошью с небольшим количеством жидкого мыла. Не используйте чистящие средства или растворители, они могут разъесть пластмассовые детали устройства. Следите за тем, чтобы внутрь устройства не попадала вода.
- Для чистки газонокосилки рекомендуется использовать щетку или тряпку.

7.2 Техническое обслуживание

- Для сохранения балансировки необходимо менять изношенные или поврежденные ножи, держатели ножей и болты в комплекте, эту работу должен выполнять уполномоченный специалист.
- Для безопасной работы с косилкой все крепежные элементы (винты, шайки и т. д.) всегда должны быть надежно затянуты.
- Необходимо чаще проверять приспособление для сбора травы на наличие признаков износа.
- Изношенные или поврежденные детали подлежат замене.
- Для обеспечения длительного срока службы необходимо очищать и смазывать все элементы с резьбой, а также колеса и оси.
- Регулярный уход за газонокосилкой не только гарантирует длительный срок службы и высокую производительность, но и обеспечивает тщательное и простое скашивание травы на газоне.
- Элементом, который в наибольшей степени подвержен износу, является нож. Регулярно проверяйте состояние ножа, а также его крепление. Изношенный нож необходимо сразу же заменить или заточить. Слишком сильная вибрация газонокосилки является признаком неправильной балансировки ножа или его деформации вследствие ударов. В таком случае его необходимо отремонтировать или заменить.
- Внутри устройства нет никаких деталей, нуждающихся в техническом обслуживании.

7.3 Замена ножа (рис. 10-11)

Извлеките аккумулятор(-ы). Исходя из соображений безопасности, рекомендуется поручить замену ножей авторизованному специалисту. Осторожно! Следует извлечь безопасную штепсельную вилку из розетки! Используйте рабочие перчатки! Используйте только оригинальные ножи, так как в противном случае при определенных обстоятельствах не гарантируются функционирование и безопасность.

Для замены ножа необходимо выполнить следующие действия:

1. Отвинтите крепежный винт (поз. D).
2. Снимите нож и замените его новым ножом.

3. При установке нового ножа следите за направлением его монтажа. Лопатки ножа должны быть направлены в моторное отделение (поз. E). Имеющиеся крепежные шипы должны совпадать с пробитыми в ноже отверстиями (поз. F).
4. Затем при помощи гаечного ключа снова затяните крепежный винт. Момент затяжки должен составлять примерно 25 Н·м.

В конце сезона выполните общую проверку газонокосилки и удалите все скопившиеся остатки. Перед началом каждого сезона обязательно проверяйте состояние ножа. При необходимости ремонта обращайтесь в нашу сервисную мастерскую. Используйте только оригинальные запасные части.

7.4 Заказ запасных деталей:

При заказе запасных деталей необходимо указать следующие данные;

- Тип устройства
- Номер артикула устройства
- Идентификационный номер устройства
- Номер необходимой запасной детали

Актуальные цены и информация находятся на странице www.Einhell-Service.com

№ арт. запасного ножа: 34.054.53

8. Хранение и транспортировка

Извлеките аккумулятор(-ы).

Хранение

Храните устройство и его принадлежности в темном, сухом, защищенном от мороза и недоступном для детей месте. Оптимальная температура хранения составляет от 5 до 30 °С. Устройство должно храниться в оригинальной упаковке.

Транспортировка

- Установите транспортировочные защитные устройства, если таковые имеются.
- Для облегчения транспортировки (или хранения) отвинтите барашковые гайки (рис. 3b, поз. 13) так, чтобы в этом месте можно было сложить ведущую рукоятку. Следите за тем, чтобы не повредить кабель и трубки ведущей рукоятки.

- Устройство необходимо защищать от повреждений и сильной вибрации, которые, возникают, в частности, при перевозке автомобильным транспортом.
- Необходимо предохранить устройство от соскальзывания и опрокидывания.

9. Хранение

Храните устройство и его принадлежности в темном, сухом и неподверженном воздействию мороза, а также недоступном для детей месте. Оптимальная температура хранения находится между 5 °С и 30 °С. Храните электроинструмент в оригинальной упаковке.

10. Индикаторы зарядного устройства

Состояние индикатора		Значение и действия
Красный светодиод	Зеленый светодиод	
Не горит	Мигает	Готовность к эксплуатации Зарядное устройство подключено к сети и готово к эксплуатации, аккумулятор не в зарядном устройстве.
Горит	Не горит	Зарядка Зарядное устройство заряжает аккумулятор в режиме быстрой зарядки. Информацию о времени зарядки можно найти непосредственно на зарядном устройстве. Указание! В зависимости от имеющегося заряда аккумулятора фактическое время зарядки может немного отличаться от указанных значений.
Не горит	Горит	Аккумулятор заряжен и готов к использованию. (READY TO GO) После этого активируется режим бережной зарядки до полной зарядки аккумулятора. Для этого оставьте аккумулятор в зарядном устройстве на 15 мин дольше указанного времени. Действие Извлеките аккумулятор из зарядного устройства. Отсоедините зарядное устройство от сети.
Мигает	Не горит	Бережная зарядка Зарядное устройство в режиме бережной зарядки. В целях обеспечения безопасности аккумулятор заряжается медленнее, а для зарядки требуется больше времени. Это может происходить по нескольким причинам: - Аккумулятор долгое время не заряжался. - температура аккумулятора вне оптимального диапазона. Действие Дождитесь завершения процесса зарядки, несмотря на это, аккумулятор может продолжать заряжаться.
Мигает	Мигает	Неисправность Зарядка невозможна. Аккумулятор неисправен. Действие Запрещено заряжать неисправный аккумулятор. Извлеките аккумулятор из зарядного устройства.
Горит	Горит	Нарушение температурного режима Слишком высокая (например, прямой солнечный свет) или слишком низкая (ниже 0 °C) температура аккумулятора. Действие Извлеките аккумулятор и поместите его на хранение при комнатной температуре (ок. 20 °C) на 1 день.

11. Таблица поиска неисправностей

Неисправность	Возможные причины	Устранение
Двигатель не запускается	a) Ослабление соединений на двигателе b) Устройство находится в высокой траве c) Засорение корпуса косилки d) Неправильно вставлен аккумулятор	a) Поручить проверку сотрудникам сервисной мастерской b) Начинать косить в низкой траве или на уже скошенном участке; при необходимости изменить высоту среза c) Очистить корпус, чтобы обеспечить свободный ход ножа d) Извлечь и снова вставить аккумулятор (см. пункт 5)
Мощность двигателя уменьшается	a) Слишком высокая или слишком влажная трава b) Корпус косилки засорен c) Нож сильно изношен d) Снижается заряд аккумулятора	a) Скорректируйте высоту среза b) Очистите корпус c) Замените нож d) Проверьте заряд аккумулятора и при необходимости зарядите его (см. пункт 5)
Нечистый срез	a) Нож изношен b) Неправильная высота среза	a) Замените или наточите нож b) Скорректируйте высоту среза
Двигатель внезапно останавливается	a) Перегрузка аккумулятора. b) Аккумулятор разряжен.	a) Выключите и снова включите устройство. Если это случается часто, используйте аккумулятор большей емкости (А.ч). b) Используйте заряженный аккумулятор.

Утилизация



Электроинструменты, аккумуляторные батареи, принадлежности и упаковку нужно сдавать на переработку.

Запрещено утилизировать электроинструменты и аккумуляторные батареи/батарейки с бытовым мусором!

Только для стран-членов ЕС:

В соответствии с европейской директивой 2012/19/EU об отработанных электрических и электронных приборах и ее преобразованием в национальное законодательство вышедшие из употребления электроинструменты и в соответствии с европейской директивой 2006/66/ЕС дефектные или отслужившие свой срок аккумуляторные батареи/батарейки должны собираться отдельно и сдаваться на переработку.

При неправильной утилизации отработанные электрические и электронные приборы могут оказать вредное воздействие на окружающую среду и здоровье человека из-за возможного присутствия в них опасных веществ.

Перепечатывание или прочие виды размножения документации и сопроводительных листов продукции фирмы, полностью или частично, разрешено производить только с однозначного разрешения Einhell Germany AG.

Сохраняется право на технические изменения

Информация о сервисном обслуживании

Во всех странах, указанных в гарантийном свидетельстве, у нас имеются компетентные сервисные партнеры, контактные данные которых Вы найдете в гарантийном свидетельстве. Они всегда в Вашем распоряжении для решения любых вопросов, связанных с обслуживанием, например, для ремонта, поставки запчастей и быстроизнашивающихся деталей, а также приобретения расходных материалов.

Следует обратить внимание на то, что в этом изделии следующие детали подвержены естественному износу или износу в связи с эксплуатацией / следующие детали требуются в качестве расходных материалов.

Категория	Пример
Быстроизнашивающиеся детали*	Угольные щетки, Аккумулятор
Расходный материал/расходные части*	Ножи
Недостающие компоненты	

* Не обязательно входят в объем поставки!

При обнаружении дефектов или неисправностей мы просим Вас заявить о таком случае в сети Интернет на сайте www.Einhell-Service.com. Обратите внимание на точное описание неисправности и в любом случае ответьте на следующие вопросы:

- Устройство уже работало или оно было неисправным с самого начала?
- Вам бросилось что-либо в глаза перед возникновением неисправности (признак перед неисправностью)?
- Какую неисправность имеет устройство, по Вашему мнению (основной признак)? Опишите эту неисправность.

Небезпека!

При користуванні приладами слід дотримуватися певних заходів безпеки, щоб запобігти травмуванню і пошкодженню. Тому уважно прочитайте цю інструкцію з експлуатації / вказівки з техніки безпеки. Надійно зберігайте її, щоб викладена в ній інформація була у вас постійно під руками. У випадку, якщо ви повинні передати прилад іншим особам, передайте їм, будь ласка, також і цю інструкцію з експлуатації / ці вказівки з техніки безпеки. Ми не несемо відповідальності за нещасні випадки або пошкодження, які виникли внаслідок недотримання цієї інструкції і вказівок з техніки безпеки.

1. Вказівки по техніці безпеки

З відповідними вказівками по техніці безпеки ознайомтеся, будь-ласка, в брошурі, що додається.

Попередження!

Прочитайте всі вказівки стосовно техніки безпеки, інструкції, таблички та технічні дані, з якими постачається електрострумент. Недотримання наведених нижче інструкцій може призвести до ураження електричним струмом, пожежі та/або важких травм.

Зберігайте всі правила та вказівки з техніки безпеки для використання у майбутньому.

Пояснення використовуваних символів (див. малюнок 12)

1. Небезпека! - Прочитайте інструкцію з експлуатації, щоб зменшити ризик травмування.
2. Дотримуйтесь дистанції!
3. **ПОПЕРЕДЖЕННЯ!** Перед проведенням робіт з технічного обслуговування від'єднайте акумулятор. Різальний ніж продовжує обертатися після вимкнення двигуна!
4. Захищайте пристрій від дощу і вологи.
5. Гарантований рівень звукової потужності
6. Утилізуйте акумулятор належним чином.
7. Тільки для використання в сухих приміщеннях.
8. Клас захисту II
9. Зберігайте акумулятори тільки в сухих приміщеннях з температурою

навколишнього середовища від + 10°C до +40°C. Зберігайте акумулятори тільки в зарядженому стані (заряджені мінімум на 40%).

Цей пристрій не можна використовувати дітям. Діти не можуть займатися чищенням пристрою і доглядом за ним. Цей пристрій може використовуватися особами з погіршеними психічними, сенсорними чи ментальними можливостями чи недостатніми досвідом чи знаннями, якщо вони знаходяться під наглядом чи проінструктовані стосовно безпечного використання пристрою і розуміють пов'язані з цим небезпеки. Ігри дітей з пристроєм заборонені.

2. Опис приладу та об'єм поставки

2.1 Опис пристрою (малюнок 1/2)

1. Ручка вмикання
2. Верхня ручка керування
- 3а. Права нижня ручка керування
- 3б. Ліва нижня ручка керування
4. Переносна ручка
5. Травозбірник
6. Колесо
7. Відкидний щиток
8. Блокування увімкнення
9. Правий травозбірник
10. Лівий травозбірник
11. Верхня частина травозбірника
- 11а. Індикатор рівня заповнення
12. Кріпильні гвинти
13. Смушкова гайка
14. Кабельний тримач
15. Кришка відсіку акумулятора
16. Центральний регулятор висоти косіння

2.2 Об'єм поставки

Будь ласка, перевірте комплектність виробу відповідно до описаного об'єму поставки. Якщо якісь деталі відсутні, зверніться - не пізніше ніж через 5 робочих днів після купівлі товару - до нашого сервісного центру чи в торговельну точку, де ви придбали цей прилад, та пред'явіть там відповідний чек або квитанцію. Будь ласка, зауважте інформацію, яка міститься наприкінці інструкції з експлуатації в таблиці з даними щодо гарантії.

- Відкрийте опакунання та обережно дістаньте прилад.
- Зніміть пакувальний матеріал, а також запобіжні та захисні пристрої, використовувані під час транспортування (якщо такі є).
- Перевірте комплектність поставки.
- Перевірте, чи немає пошкоджень на приладі та комплектуючих.
- Якщо можливо, зберігайте опакунання протягом всього гарантійного строку.

Небезпека!

Прилад та опакунання не є іграшками для дітей! Дітям заборонено гратись пластиковими торбинками, плівкою та дрібними деталями! Існує небезпека їх проковтування та небезпека задусшення!

- Обсяг поставки
- Акумуляторна газонокосарка
- Травозбірник
- Монтажний матеріал
- Оригінальна інструкція з експлуатації
- Вказівки з техніки безпеки

3. Застосування за призначенням

Газонокосарка підходить для домашнього використання в домашніх умовах, в домашньому саду.

Газонокосарки для приватного домашнього саду вважаються такими, річне використання яких зазвичай не перевищує 50 годин і які використовуються в основному для догляду за травною або газонами, але не в громадських місцях, парках, спортивних спорудах, а також не в сільському і лісовому господарстві.

Увага! Через фізичну небезпеку для користувача газонокосарку не можна

використовувати для обрізки кущів, живоплотів і чагарників, для стрижки та подрібнення бур'янів або дерну на дахах або в балконних коробах, а також для очищення (прополки) доріжок і в якості подрібнювача для подрібнення дерев і живоплоту.

Крім того, газонокосарку не можна використовувати в якості мотики і для вирівнювання нерівностей ґрунту, наприклад, для кротових нір.

З міркувань безпеки газонокосарку не слід використовувати як привідний пристрій для інших робочих інструментів та наборів інструментів будь-якого типу, за винятком випадків, коли це прямо дозволено виробником.

Машину слід використовувати тільки згідно з її призначенням. Жодне інше використання машини, що виходить за вказані межі, не відповідає її призначенню. За несправності або травми будь-якого виду, які виникли внаслідок використання машини не за призначенням, відповідальність несе не виробник, а користувач/оператор.

Враховуйте, будь ласка, те, що за призначенням наші прилади не сконструйовані для виробничого чи ремісничого застосування. Ми не беремо на себе жодних гарантій, якщо прилад застосовується на виробничих, ремісничих чи промислових підприємствах, а також при виконанні інших прирівняних до цього робіт.

4. Технічні параметри

Робоча напруга 18 В
 Число оборотів двигуна: 3300 хв⁻¹
 Ступінь захисту: IPX1
 Клас захисту: III
 Вага: 9,6 кг
 Ширина різання: 32 см
 Обсяг травозбірника: 27 літрів
 Рівень звукового тиску L_{рА}: 76,5 дБ (А)
 Похибка K_{рА}: 3 дБ
 Вимірний рівень звукової потужності L_{WA}: 85,2 дБ (А)
 Похибка K_{WA}: 1,84 дБ

Гарантований рівень звукової потужності L_{WA} :
 87 дБ (А)
 Вібрація на ручці a_h : $\leq 2,5$ м/сек²
 Похибка К 1,5 м/сек²
 Регулювання висоти косіння:
 25-65 мм; 5-ступінчастий

Увага!

Пристрій постачається без акумулятора і без зарядного пристрою та може використовуватися лише з літій-іонними акумуляторами серії Power X-Change!

Літій-іонні акумулятори серії Power X-Change можуть заряджатися лише за допомогою зарядного пристрою Power X-Charger.

Небезпека!

Шуми та вібрація

Параметри шумів та вібрації визначені у відповідності з Європейським стандартом EN 62841.

Носіть навушники.

Вплив шуму може стати причиною втрати слуху.

Загальні параметри коливань (сума векторів у трьох напрямках) визначені у відповідності з Європейським стандартом EN 62841.

Вказані загальні значення вібрації і вказані значення шумності виміряні за нормованим методом контролю і можуть використовуватися для порівняння електроінструменту з іншим.

Вказані загальні значення вібрації і вказані значення шумності також можуть використовуватися для попередньої оцінки навантаження.

Попередження:

Значення вібрації та шумності можуть під час дійсної експлуатації електроінструменту відхилитися від вказаних значень залежно від параметрів експлуатації електроінструменту, зокрема від того, який вид деталі обробляється.

Небезпечно!

Даний електроінструмент під час роботи створює електромагнітне поле. Це поле за певних умов може активно або пасивно

впливати на функції медичних імплантів. Щоб зменшити небезпеку важких або смертельних травм ми радимо особам, які мають медичні імпланти, до початку роботи з інструментом проконсультуватися із своїм лікуючим лікарем та виробником медичних імплантів.

Зменшуйте вібрацію та утворення шуму до мінімального рівня!

- Застосовуйте тільки бездоганно функціонуючі прилади.
- Регулярно проводіть технічний догляд приладу та чистіть його.
- Узгодьте свій стиль праці з роботою приладу.
- Не перевантажуйте прилад.
- При необхідності віддавайте прилад на перевірку.
- Вимикайте прилад, якщо ви ним не користуєтесь.
- Носіть робочі рукавиці.

Обережно!

Залишкові ризики

Навіть при належному використанні даного електроінструмента існують залишкові ризики. Слід рахуватись з наступними ризиками, обумовленими конструкцією та виконанням даного електроінструмента:

1. Ураження легень, якщо нехтувати належними масками-респіраторами, захищаючими від пилу.
2. Ураження органів слуху, якщо нехтувати належними засобами захисту органів слуху.

5. Перед введенням в експлуатацію

Виріб з артикулом 34.133.60 поставляється без акумулятора та зарядного пристрою.

Газонокосарка частково збирається в момент поставки. Перед використанням газонокосарки необхідно встановити ручку керування та травозбірник. Дотримуйтесь покрокових інструкцій з експлуатації та орієнтуйтеся на зображення під час збірки.

Примітка! Необхідні монтажні деталі (гвинти, кабельні напрямні тощо) або функціональні деталі (наприклад, штекери, ключі тощо) можуть бути розміщені у формованих частинах упаковки або на пристрої.

Застереження! Завжди виймайте акумулятор перед виконанням будь-яких налаштувань пристрою.

Монтаж ручки керування (мал. 3а – 3с)

Прикріпіть обидві ручки керування (поз. 3а / 3б) праворуч і ліворуч від корпусу газонокосарки. Прикрутіть гвинтами верхню ручку керування (поз. 2) до двох нижніх ручок керування (поз. 3а / 3б). Приєднайте кабель двигуна за допомогою кабельних тримачів (поз. 14) до нижньої правої ручки керування (поз. 3а) і до верхньої ручки керування (поз. 2). Складанню ручки керування (див. розділ 8.) не повинні перешкоджати кабелі та кабельні тримачі.

Монтаж травозбірника (мал. 4а – 4с)

З'єднайте дві половини корпусу травозбірника (поз. 9 / 10) разом. Переконайтеся, що всі пластикові фіксатори правильно зафіксувалися у відповідних пазах. Потім встановіть верхню частину травозбірника (поз. 11) на вже зібрані половини. Травозбірник кріпиться до двох гаків на газонокосарці. Для цього вимкніть двигун і зачекайте, поки різальний ніж зупиниться. Підніміть відкидний щиток (поз. 7) однією рукою, а іншою рукою утримуйте травозбірник за ручку і закріпіть її зверху.

Індикатор рівня заповнення

Травозбірник має індикатор рівня заповнення (малюнок 2 / поз. 11а). Він відкривається за рахунок потоку повітря, створюваного газонокосаркою під час роботи. Якщо щиток закривається під час косіння, травозбірник заповнений і повинен бути спорожнений. Регулярно очищайте травозбірник.

Регулювання висоти косіння (малюнок 5) Увага!

Регулювання висоти косіння повинно здійснюватися тільки при відключеному акумуляторі.

Натисніть на ручку (поз. 16а) і встановіть регулятор висоти (поз. 16) на потрібну висоту косіння. Стрілка на ручці та шкала на корпусі вказують на встановлену висоту косіння. Відпустіть ручку (поз. 16а) і переконайтеся, що вона надійно зафіксована.

Перед початком косіння від'єднайте акумулятор і переконайтеся, що різальний інструмент гострий, а його кріплення не пошкоджені. Замініть тупі та/або пошкоджені різальні інструменти, щоб уникнути дисбалансу.

Зарядка акумулятора (малюнок 6)

1. Вийміть акумуляторний блок з пристрою. Для цього необхідно натиснути кнопку фіксації (мал. 8 / поз. С).
2. Перевірте, чи відповідає мережева напруга, зазначена на паспортній таблиці, наявній мережеві напрузі. Вставте штепсельну вилку зарядного пристрою (17) в електричну розетку. Зелений світлодіод почне блимати.
3. Вставте акумулятор (18) у зарядний пристрій (17).
4. У пункті „Індикатор зарядного пристрою“ наведена таблиця значень світлодіодного індикатора на зарядному пристрої.

Під час зарядки акумулятор може трохи нагрітися. Однак це нормально.

Якщо не вдається зарядити акумулятор, перевірте

- чи є в розетці мережева напруга.
- чи є належний контакт на зарядних контактах.

Якщо зарядка акумулятора все ще неможлива, ми просимо вас,

- надіслати зарядний пристрій
- та акумуляторний блок в нашу службу технічної підтримки.

Talimatlara uygun şekilde yapılacak bir teslimat için müşteri hizmetleri departmanımıza veya aleti aldığınız satış noktasına başvurun.

Akülerin veya akülü aletlerin teslimatı veya bertaraf edilmesinde, kısa devre yapar aküye yol açmaması için bu ürünlerin plastik poşet içinde tek tek ambalajlanması gerektiğini dikkate alın!

З метою продовження терміну служби блока акумулятора потрібно потурбуватися про своєчасну повторну зарядку блока акумулятора. Це необхідно робити у будь-якому випадку, якщо помітно, що потужність пристрою зменшується. Ніколи не розряджайте блок акумулятора повністю. Це призводить до несправності блока акумулятора!

Індикатор заряду акумулятора (мал. 7)

При натисканні вимикача (А) індикатор заряду акумулятора (В) сигналізує про стан заряду акумулятора, для чого використовуються 3 світлодіоди.

Світяться всі 3 світлодіоди:

Акумулятор повністю заряджений.

Світяться 2 чи 1 світлодіоди:

Акумулятор має достатній заряд.

Блимає 1 світлодіод:

Акумулятор розряджений, зарядіть акумулятор.

Всі світлодіоди блимають:

Занадто низька температура акумулятора. Зніміть акумулятор з пристрою і залиште акумулятор на добу при кімнатній температурі. Якщо несправність знову з'явиться, акумулятор занадто розрядився і пошкоджений. Зніміть акумулятор з пристрою. Пошкоджений акумулятор більше не можна використовувати та заряджати.

Встановлення акумулятора (малюнок 8)

- Відкрийте кришку акумулятора.
- Вставте акумулятор у відсік.
- Закрийте кришку акумуляторного відсіку, відкинувши її.

6. Експлуатація

Обережно!

Безпосередньо перед введенням газонокосарки в експлуатацію вставте акумулятор і виймайте акумулятор щоразу, коли робота переривається або припиняється.

Увага!

Для запобігання небажаного увімкнення газонокосарка оснащена блокуванням

увімкнення (малюнок 9 / поз. 8), який необхідно натиснути перед тим, як активувати ручку вмикання (малюнок 9 / поз. 1). При відпусканні ручки вмикання газонокосарка вимикається. Час запуску може становити кілька секунд. Виконайте цей процес кілька разів, щоб переконатися, що ваш пристрій працює належним чином.

Застереження! Ніколи не відкривайте відкидний щиток, коли травозбірник спорожняється і двигун все ще працює.

Обертвий ніж може призвести до травми.

Завжди ретельно закріплюйте відкидний щиток та травозбірник. При знятті попередньо вимкніть двигун.

Завжди дотримуйтесь безпечної відстані між корпусом ножа та користувачем, що забезпечується напрямними ручками. Слід проявляти особливу обережність при косінні і зміні напрямку руху на схилах. Переконайтеся, що ви надійно стоїте, носіть взуття на неслизькій підшві та довгі штани.

Завжди косіть поперек схилу. З міркувань безпеки газонокосаркою не можна косити схили під кутом більше 15 градусів.

Будьте особливо обережні при русі газонокосарки заднім ходом і при її буксируванні. Небезпека спіткнутися!

Поради по правильному косінню

При скошуванні рекомендується працювати позмінно.

Косіть тільки гострими, справними ножами, щоб не рвати травинки і газон не пожовтів. Щоб досягти чистого зрізу, направляйте косарку якомога прямішою траєкторією. При цьому ці траєкторії завжди повинні перекриватися на кілька сантиметрів, щоб не залишалися незкошені смуги.

Час роботи акумулятора, а отже, і площа газону в квадратних метрах, яку можна обробити на одному заряді акумулятора, значною мірою залежить від характеристик газону (наприклад, щільності, вологості, довжини, висоти косіння...) і швидкості косіння (темпу пересування). Щоб досягти оптимальної продуктивності обробки газону у одиницях площі, ми рекомендуємо косити газон частіше, з більшою висотою косіння і з відповідною швидкістю. Часте вмикання та

вмикання пристрою під час косіння також знижує продуктивність. Якщо, незважаючи на вищезазначені заходи, час роботи акумулятора (продуктивність обробки газону у одиницях площі) не є задовільним, поліпшити ситуацію можна шляхом використання акумуляторів більшої ємності (А-год).

Частота скошування в основному залежить від швидкості росту газону. У пік вегетаційного періоду (травень - червень) двічі на тиждень, інакше раз на тиждень. Висота косіння повинна становити від 4 до 6 см, а зростання до наступного косіння повинно становити 4-5 см. Як тільки газон стане трохи довшим, не робіть помилки, обрізаючи його відразу до нормальної висоти. Це завдає шкоди газону. Потім ніколи не обрізайте траву більше половини висоти.

Тримайте нижню частину корпусу косарки в чистоті і обов'язково видаляйте залишки трави. Відкладення ускладнюють процес запуску, погіршують якість косіння і викид трави.

На схилах різальна доріжка повинна бути прокладена поперек схилу. Ковзання газонокосарки можна запобігти, встановивши її під нахилом вгору. Вибирайте висоту косіння в залежності від фактичної довжини газону. Зробіть кілька проходів, щоб за один раз було видалено не більше 4 см газону.

7. Очищення, обслуговування та замовлення запчастин

Небезпека!

Перед виконанням будь-яких робіт з очищення виймайте акумулятор.

7.1 Очищення

- Тримайте захисні пристрої, вентиляційні отвори та корпус двигуна у якомога чистішому стані, запобігаючи накопиченню пилу та бруду. Протирайте пристрій чистою ганчіркою або продувайте його стисненим повітрям під низьким тиском.
- Газонокосарку не можна очищувати проточною водою, особливо під високим тиском.
- Ми рекомендуємо очищувати пристрій одразу після кожного використання.

- Регулярно протирайте пристрій вологою ганчіркою. Не використовуйте м'яку засоби або розчинники, оскільки вони можуть пошкодити пластикові деталі пристрою. Не допускайте потрапляння води всередину пристрою.
- По можливості очищайте газонокосарку щітками або ганчірками.

7.2 Технічне обслуговування

- Зношені або пошкоджені ножі, тримачі ножів і болти повинні бути замінені в зборі уповноваженим фахівцем для збереження балансу.
- Переконайтеся, що всі кріплення (болти, гайки тощо) завжди щільно затягнуті, щоб ви могли безпечно працювати з газонокосаркою.
- Часто перевіряйте газонокосарку на предмет зносу.
- Замініть зношені або пошкоджені деталі.
- Для забезпечення тривалого терміну служби всі гвинтові деталі, а також колеса і осі слід очистити, а потім змастити маслом.
- Регулярний догляд за газонокосаркою не тільки гарантує її довговічність і працездатність протягом тривалого часу, але і сприяє дбайливому і легкому косінню вашого газону.
- Найбільш схильним до зносу елементом є ніж. Регулярно перевіряйте стан ножа, а також його кріплення. Якщо ніж зношений, його потрібно негайно замінити або відшліфувати. Якщо газонокосарка надмірно вібрує, це означає, що ніж неформований внаслідок ударів. У цьому випадку його потрібно відремонтувати або замінити.
- Усередині пристрою немає інших деталей, що підлягають обслуговуванню.

7.3 Заміна ножа (мал. 10-11)

Вийміть акумулятор (акумулятори). З метою безпеки ми рекомендуємо, щоб заміну ножів здійснював уповноважений фахівець. Обережно! Одягайте робочі рукавички! Використовуйте тільки оригінальні ножі, інакше функціональність і безпека не можуть бути гарантовані.

Щоб замінити ніж, виконайте наступні дії:

1. Відкрутіть кріпильний гвинт (поз. D).
2. Зніміть ніж і замініть його на новий.
3. При установці нового ножа, зверніть увагу на напрямок установки ножа. Лопаті ножа повинні виступати у відсік двигуна (поз. E). Існуючі кріпильні фіксатори повинні збігатися з отворами в ножі (поз. F).
4. Потім за допомогою гайкового ключа знову затягніть кріпильний гвинт. Момент затягування повинен становити близько 25 Нм.

Наприкінці сезону проведіть загальний огляд газонокосарки та видаліть все накопичене сміття. Перед початком кожного сезону обов'язково перевіряйте стан ножа. У разі ремонту зверніться до нашого відділу обслуговування клієнтів. Використовуйте тільки оригінальні запчастини.

7.4 Замоклення запасних деталей

При замовленні запасних деталей необхідно зазначити такі дані:

- Тип пристрою
- Номер артикулу пристрою
- Ідентифікаційний номер пристрою
- Номер необхідної запасної частини

Актуальні ціни та інформацію Ви можете знайти на веб-сторінці www.Einhell-Service.com

Запасний ніж № арт.: 34.054.53

8. Зберігання та транспортування

Вийміть акумулятор (акумулятори).

Зберігання

Зберігайте пристрій і його приналежності в темному, сухому, незамерзаючому та недоступному для дітей. Оптимальна температура зберігання становить від 5°C до 30°C. Зберігайте пристрій в оригінальній упаковці.

Транспортування

- Встановіть захисні пристрої для транспорту, якщо такі є.
- Для полегшення транспортування (або зберігання) відкрутіть смушкову гайку (малюнок 3b / поз. 13) настільки, щоб ручку керування можна було скласти в цьому місці. Будьте обережні, щоб не пошкодити кабель і трубки ручки керування.
- Захистіть пристрій від пошкоджень і сильних вібрацій, що виникають, зокрема, при транспортуванні в транспортних засобах.
- Захистіть пристрій від ковзання та перекидання.

9. Утилізація та вторинне використання

Прилад знаходиться в опакунні, щоб запобігти пошкодженню при транспортуванні. Це опакуння є сировиною, яка придатна для вторинного використання або для утилізації. Прилад та комплектуючі до нього виготовлено з різних матеріалів, наприклад, з металів та пластмаси. Прилади, які вийшли з ладу, не є побутовим сміттям. Прилад слід здати у відповідний пункт прийому, щоб його було утилізовано належним чином. Якщо місцезнаходження таких пунктів прийому невідомо, слід звернутись до місцевої адміністрації.

10. Індикація зарядного пристрою

Статус індикації		Значення та захід
Червоний світлодіод	Зелений світлодіод	
Вимкн.	Блимає	Готовність до експлуатації Зарядний пристрій підключений до мережі і готовий до експлуатації, акумулятор у зарядному пристрої відсутній
Увімкн.	Вимкн.	Зарядна Зарядний пристрій заряджає акумулятор в нормальному режимі. Відповідна тривалість зарядки вказана на самому зарядному пристрої. Увага! Залежно від наявного заряду акумулятора дійсна тривалість зарядки може дещо відрізнятись від вказаної.
Вимкн.	Увімкн.	Акумулятор заряджений та готовий до експлуатації. (READY TO GO) Після цього до повного зарядження відбувається перемикання на щадну зарядку. Для цього акумулятор потрібно залишити ще приблизно на 15 хв на зарядному пристрої. Захід: Дістаньте акумулятор з зарядного пристрою. Від'єднайте зарядний пристрій від мережі живлення.
Блимає	Вимкн.	Адаптаційна зарядка Зарядний пристрій знаходиться в режимі щадного зарядження. В цьому режимі акумулятор з причин безпеки заряджається повільніше й це потребує більше часу. Це може мати наступні причини: - Акумулятор дуже довго не заряджався. - температура акумулятора не знаходиться в ідеальному діапазоні. Захід: Зачекайте закінчення процесу зарядки, акумулятор ще може заряджатися.
Блимає	Блимає	Несправність Процес зарядки більше не можливий. Акумулятор пошкоджений. Захід: Пошкоджений акумулятор більше не можна заряджати. Дістаньте акумулятор з зарядного пристрою.
Увімкн.	Увімкн.	Температурна несправність Акумулятор занадто гарячий (напр., прямі промені сонця) чи занадто холодний (нижче 0 °C) Захід: Дістаньте акумулятор і зберігайте його протягом одного дня при кімнатній температурі (близько 20 °C).

11. Схема усунення несправностей

Несправність	Можлива причина	Усунення
Двигун не запускається	а) Роз'єми на двигуні ослаблені б) Пристрій стоїть у високій траві в) Засмічений корпус косарки г) Неправильно підключений акумулятор	а) Надати пристрій на перевірку в майстерню обслуговування клієнтів б) Починати з невисокої трави або вже скошених ділянок; при необхідності змінювати висоту косіння в) Очистити корпус, щоб ніж вільно ходив г) Вийняти і знову підключити акумулятор (див. 5).
Потужність двигуна знизилась	а) Занадто висока або занадто волога трава б) Засмічений корпус косарки в) Ніж сильно зношений г) Зменшується ємність акумулятора	а) Скоригувати висоту косіння б) Очистити корпус в) Замінити ніж г) Перевірити ємність акумулятора і, при необхідності, зарядити його (див. 5).
Неякісне косіння	а) Зношений ніж б) Неправильна висота косіння	а) Замінити або відшліфувати ніж б) Скоригувати висоту косіння
Двигун раптово зупиняється	а) Перевантаження акумулятора б) Акумулятор розряджений	а) Вимкнути і знову увімкнути пристрій. Якщо це відбувається часто, використовуйте акумулятор більшої ємності (А-год) б) Скористатися зарядженим акумулятором

Утилізація



Електроприлади, акумуляторні батареї, приладдя і упаковку треба здавати на екологічно чисту повторну переробку.

Не викидайте електроприлади та акумуляторні батареї/батареїки в побутове сміття!

Лише для країн ЄС:

Відповідно до Європейської Директиви 2012/19/EU щодо відходів електричного та електронного обладнання та її перетворення в національне законодавство електроінструменти, які більше не придатні до використання, а також відповідно до Європейської Директиви 2006/66/EC несправні або відпрацьовані акумуляторні батареї/батареїки повинні здаватися окремо і утилізуватися екологічно чистим способом.

При неправильній утилізації відпрацьовані електричні та електронні прилади можуть мати шкідливий вплив на навколишнє середовище та здоров'я людини через можливу наявність небезпечних речовин.

Передрук або інше розмноження документації та супроводжуючих документів до продукції, а також витягу із документів, допускаються лише після отримання однозначного дозволу від фірми «Einhell Germany AG»

Ми залишаємо за собою право на внесення технічних змін.



- DE** Konformitätserklärung: Wir erklären Konformität gemäß EU-Richtlinie und Normen für Artikel
- EN** Declaration of conformity: We declare conformity in accordance with the EU directive and standards for article
- FR** Déclaration de conformité: Nous déclarons la conformité conformément aux directives et normes UE pour l'article
- IT** Dichiarazione di conformità: dichiariamo la conformità secondo la direttiva UE e le norme per l'articolo
- DK** Overensstemmelseserklæring: Vi atterer overensstemmelse iht. EU-direktiv samt standarder for artikel
- SV** Försäkran om överensstämmelse: Vi förklarar följande överensstämmelse enl. EU-direktiv och standarder för artikeln
- CS** Prohlášení o shodě: Prohlašujeme shodu podle směrnice EU a norem pro výrobek
- SK** Vyhlásenie o zhode: Vyhlasujeme zhodu podľa smernice EÚ a noriem pre výrobok
- NL** Conformiteitsverklaring: wij verklaren conformiteit conform EU-richtlijn en normen voor artikel
- ES** Declaración de conformidad: declaramos la conformidad a tenor de la directiva y normas de la UE para el artículo
- FI** Standardinmukaisuustodistus: Me vakuamme, että EU-direktiivin ja standardien vaatimukset täyttyvät tuotteelle
- SL** IZJAVA O SKLADNOSTI potrjuje sledečo skladnost s smernico EU in standardi za izdelek
- HU** Konformitási nyilatkozat: Az EU-irányvonal és normák szerinti konformitást jelöltük ki a cikkhez
- RO** Declarație de conformitate: Declaram conformitate conform directivei și normelor UE pentru articolul
- EL** Δήλωση συμμόρφωσης: Δηλώνουμε συμμόρφωση σύμφωνα με Οδηγία Εε και πρότυπα για τα προϊόντα
- PT** Declaração de conformidade: Declaramos a conformidade de acordo com a diretiva CE e normas para o artigo
- HR** IZJAVA O SUKLADNOSTI potvrđuje sljedeću uskladenost prema smjernicama EU i normama za artikl
- BS** IZJAVA O SUKLADNOSTI potvrđuje sljedeću uskladenost prema smjernicama EU i normama za artikl
- SR** DEKLARACIJA O USUGLAŠENOST potvrđuje sledeću uskladenost prema smernicama EZ i normama za artikal
- TR** Uygunluk Deklarasyonu: AB direktifi ve ürün standartları uyanınca uygunluğunu beyan ederiz
- RU** Заявление о соответствии товара: Настоящим удостоверяется, что следующие продукты соответствуют директивам и нормам ЕС
- ET** Vastavusdeklaratsioon: Tõendame toote vastavust EL direktiivile ja standarditele
- LV** Atbilstības deklarācija: Mēs apliecinām atbilstību ES direktīvai un standartiem tālāk minētajām precēm
- LT** Atitikties deklaracija: deklaruojame, kad gaminyms atitinka ES direktyvą ir standartus
- PL** Deklaracja Zgodności - deklarujemy zgodność wymienionego ponizej artykułu z następującymi normami na podstawie dyrektywy EU
- BG** Декларация за съответствие: Ние декларираме съответствие на Директивите и нормите (ЕС) за изделия
- UK** Декларация відповідності: ми заявляємо про відповідність згідно з Директивою ЄС та стандартами стосовно артикула
- MK** Izjava za soobraznost: Izjavuваме soobraznost со регулативата и со нормите на ЕУ за артикли
- NO** Samsvarserklæring: Vi erklærer samsvar i henhold til EU-direktiv og standarder for artikkel
- IS** Samræmisfyrirlysing: Við útskrðum samræmi við EU-reglugerð og stöðlum fyrir vörutegund

Akku-Rasenmäher* GE-CM 18/32 C Li BL (Einhell)

- 2014/29/EU
- 2005/32/EC_2009/125/EC
 (EU)2015/1188
- 2014/35/EU
- 2006/28/EC
- 2014/30/EU
- 2014/32/EU
- 2014/53/EU
- 2014/68/EU
- (EU)2016/426
Notified Body:
- (EU)2016/425
- 2011/65/EU_(EU)2015/863
- 2006/42/EC
 Annex IV
Notified Body:
Reg. No.:
- 2000/14/EC_2005/88/EC
 Annex V
 Annex VI
Noise: measured $L_{wa} = 85,2$ dB (A); guaranteed $L_{wa} = 87$ dB (A)
 $P = kW$; $L/\varnothing = 32$ cm
Notified Body: TÜV SÜD Industrie Service GmbH (NB 0036)
- 2012/46/EU_(EU)2016/1628
Emission No.:

Standard references: EN 62841-1; EN IEC 62841-4-3; EN IEC 55014-1; EN IEC 55014-2

ISC GmbH · Eschenstraße 6 · D-94405 Landau/Isar

Landau/Isar, den 05.05.2025

Andreas Weichselgartner/General-Manager

Tom Wei/Product-Management

First CE: 24

Art.-No.: 34.133.70 1-No.: 21014

Subject to change without notice

Archive-File/Record: NAPR029112

Documents registrar: Landauer Josef

Wiesenweg 22, D-94405 Landau/Isar

* EN Cordless lawn mower · FR Tondeuse à gazon à accumulateur · IT Tosaerba a batteria · DA/NO Akku-græssilmaskine · SV Batteridrivnen gräsklippare · CS Akumulátorová sekačka · SK Akumulátorová kosačka · NL Accugazonmaaier · ES Cortacésped a batería · FI Akkukäyttöinen ruohonleikkuri · SL Akumulatorska kosilnica za travu · HU Akku-fűnyírógép · RO Mașină de tuns gazonul cu acumulator · EL Χοοκοπτικό με μπαταρία · PT Corta-relvas sem fio · HR/BS Akumulatorska kosilnica za travu · SR Akumulatorska kosilnica za travu · PL Akumulatorowa kosiarka do trawy · TR Akülü çim biçme makinesi · RU Аккумуляторная газонокосилка · ET Akuga murumiduk · LV Akumulatorska zāliena pļaujmašīna · LT Akumuliatoriniai varoma žolialpūšė · BG Akumulatorna gradniska kosačka · UK Аккумуляторна газонокосарка · MK Тревокосалка на батерија · NO Batteridrevet plenklipper · IS Slátuvél með hleðslufriðbö

Declaration of conformity

We, Einhell UK Ltd

Champions Business Park, First Floor Unit 10, Arrowe Brook Rd, Upton, Wirral CH49 0AB,
United Kingdom

declare the conformity to UK standards and legislation was assessed for:

Cordless Lawn Mower GE-CM 18/32 C Li BL (Einhell)**UK legislation**

- | | |
|--|--|
| <input type="checkbox"/> Simple Pressure Vessels (Safety) Regulation | <input checked="" type="checkbox"/> Electromagnetic Compatibility Regulation |
| <input type="checkbox"/> Electrical Equipment (Safety) Regulation | <input type="checkbox"/> Measuring Instruments Regulation |
| <input type="checkbox"/> Radio Equipment Regulation | <input type="checkbox"/> Pressure Equipment (Safety) Regulation |
| <input type="checkbox"/> Personal Protective Equipment Regulation | |
| <input type="checkbox"/> The Ecodesign for Energy-Related Products and Energy Information Regulation | |
| <input checked="" type="checkbox"/> The Restriction of the Use of Certain Hazardous Substances in Electrical and Electronic Equipment Regulation | |
| <input checked="" type="checkbox"/> Noise Emission in the Environment by Equipment for use Outdoors Regulation | |
| <input type="checkbox"/> Annex V | |
| <input checked="" type="checkbox"/> Annex VI | |
| Noise: measured $L_{WA} = 85,2$ dB (A); guaranteed $L_{WA} = 87$ dB (A) | |
| P = kW; L/Ø = 32 cm | |
| Approved Body: TÜV SÜD Industrie Service GmbH (NB 0036) | |
| <input checked="" type="checkbox"/> Supply of Machinery (Safety) Regulation | |
| <input type="checkbox"/> Annex IV | |
| UK Approved Body: | |
| UKTE Certificate No.: | |

Standards: EN 62841-1; EN IEC 62841-4-3; EN IEC 55014-1; EN IEC 55014-2

Wirral, 2025.05.05


Tom Chambers, Managing Director Einhell UK Ltd.

Art.-No.: 34.133.70 I.-No.: 21014
Subject to change without notice

Archive-File/Record: NAPR029112
Documents registrar: Landauer Josef
Wiesenweg 22, D-94405 Landau/Isar

