

WPC-Steckzaunsystem

# MONZA



Originalmontageanleitung



## INHALT

Sicherheitshinweise	2
Symbole und Bildzeichen	2
Lagerung und Grundsätze der Montage	3
Vorbereitung der Montage	3
Montagewerkzeuge / Benötigte Artikel	4
Montage der Pfosten zum Einbetonieren	5
Montage der Pfosten zum Aufschrauben	6
Montage der Lamellen	7
Problemlösung	8
Pflege und Reinigung	8
Entsorgung und Umweltschutz	8
Garantiebedingungen	8



Bitte lesen Sie diese Bedienungsanleitung vollständig und sorgfältig durch. Diese Anleitung gehört zu diesem Produkt und enthält wichtige Hinweise zur Montage und Handhabung. Beachten Sie immer alle Sicherheitshinweise. Sollten Sie Fragen haben oder unsicher in Bezug auf die Handhabung sein, setzen Sie sich bitte mit Ihrem Händler in Verbindung. Bewahren Sie diese Anleitung bitte sorgfältig auf und geben Sie diese gegebenenfalls an Dritte weiter.

## SICHERHEITSHINWEISE

- Bitte lesen Sie diese Anweisungen vor der Montage sorgfältig durch und bewahren Sie diese zum späteren Nachschlagen auf.
- Überprüfen Sie die Verpackung und vergewissern Sie sich, dass Sie alle aufgeführten Teile erhalten haben.
- Lassen Sie Verpackungsmaterial nicht achtlos liegen. Es könnte zu einem gefährlichen Spielzeug für Kinder werden.
- Wählen Sie einen geeigneten Montageort für Ihr Produkt.
- Achten Sie während der Vorbereitung der Befestigungslöcher darauf, dass Sie nicht in Leitungen oder Netzkabel unter der Oberfläche bohren oder graben.
- Sollten Sie sich bezüglich der Montage nicht sicher sein, fragen Sie einen Fachmann um Rat.

## SYMBOLS UND BILDZEICHEN



Allgemeines Warnsymbol – Seien Sie aufmerksam und beachten Sie geläufige Gefahren. Dieses Warnsymbol wird in Verbindung mit anderen Zeichen oder Symbolen dargestellt. Bei Nichtbeachtung kann es zu Verletzungen oder Schäden am Produkt kommen.



Gebotszeichen (anstelle des Ausrufungszeichens kann das Gebot erläutert sein) mit Angaben zur Verhütung von Schäden.



Hinweiszeichen mit Informationen zum besseren Umgang mit dem Produkt.



Handlungssymbol – Lesen Sie diese Bedienungsanleitung sorgfältig und vollständig durch.

# LAGERUNG UND GRUNDSÄTZE DER MONTAGE

## LAGERUNG VOR DER MONTAGE

Lagern Sie vor der Montage alle WPC-Elemente liegend, trocken, vor Sonnenlicht geschützt und bei gleichen Temperaturen wie außen am Montageort. Dies dient der Akklimatisierung der WPC-Elemente, um ungünstige Spannungen zu vermeiden. Bitte achten Sie besonders auf die Regelungen zur Lagerung von Zäunen.

- Lagern Sie die Lamellen nicht in Schiefstellung, sondern in horizontaler Lage, um ein Verbiegen oder Brechen zu vermeiden.
- Die Lamellen sollten aufgrund seines hohen Gewichts mit besonderer Vorsicht behandelt werden.

## ALLGEMEINE GRUNDSÄTZE

Materialien und Eigenschaften von WPC und Holz unterscheiden sich. Verarbeiten und nutzen Sie WPC ausschließlich gemäß der Anweisungen, da ansonsten mögliche Produktfehler oder Verletzungen verursacht werden könnten. Wir haften für keinerlei Konsequenzen, die aufgrund von Missachtung dieser Anweisung entstehen.

Alle Abbildungen und Anweisungen in diesem Leitfaden dienen lediglich als Referenz für die Montage. Jede Verwendung von WPC-Lamellen muss in Übereinstimmung mit den örtlichen Gesetzen und Bauvorschriften erfolgen.

Alle Abbildungen und Anweisungen in diesem Leitfaden dienen lediglich als Referenz für die Montage. Jede bauliche Maßnahme muss in Übereinstimmung mit den örtlichen Gesetzen und Bauvorschriften erfolgen.

In jeder Konstruktionsphase, vor allem beim Schneiden der Profile, stellen Sie bitte sicher, dass Sie mit Schutzkleidung und Schutzausrüstung wie Schutzbrille, Handschuhe, Maske usw. ausgestattet sind. Wir stehen Ihnen jederzeit im Fall von Fragen oder Problemen zur Verfügung.

## VORBEREITUNG DER MONTAGE

Bei der Produktion können Toleranzen entstehen. Differenzen können wie folgt ermittelt werden. Breite – an den Kopfstößen; Höhe – sind an der Kopffuge sehr gering und dadurch kaum wahrnehmbar. WPC wird aus recycelten Materialien hergestellt und zeigt eine unregelmäßige Maserung in Holzoptik wie bei Bauholz. Daher ist es von Vorteil, alle Teile des Produkts mit der Oberseite nach oben zu legen und Farbe und Muster vor der Installation zu prüfen.

Sie sollten alle Löcher für Verschraubungen, die erforderlich sind (siehe weitere Anleitung) vorbohren, wobei der Durchmesser des Bohrkopfes kleiner als der Schraubendurchmesser sein muss, da ansonsten Risse oder Beschädigungen des WPC-Produkts verursacht werden könnten.

## HANDHABUNG



**WICHTIG!** Dieser exklusive Zaun ist für die Verwendung von Lamellen in horizontaler Richtung entworfen. Durch das Gewicht des Zauns sollten Sie ein tragendes Fundament verwenden. Im Vergleich zu Bauholz haben WPC-Lamellen ein höheres spezifisches Gewicht und sind sehr viel schwerer. Bitte achten Sie auf Sicherheit beim Transport und berücksichtigen Sie das schwerere Gewicht von WPC-Lamellen bei der Handhabung. Achten Sie bei der Lagerung der WPC-Lamellen darauf, dass diese liegend auf einer ebenen Fläche platziert werden.

## RECHTLICHES



**WICHTIG!** Stellen Sie sicher, dass die Errichtung des Zauns mit den örtlichen Gesetzen und einschlägigen Vorschriften übereinstimmt.

# MONTAGEWERKZEUGE

Standardwerkzeuge der Holzbearbeitung:  
Hand- oder Tischkreissäge, Akkubohrer, Winkelschleifer, Bohrmaschine

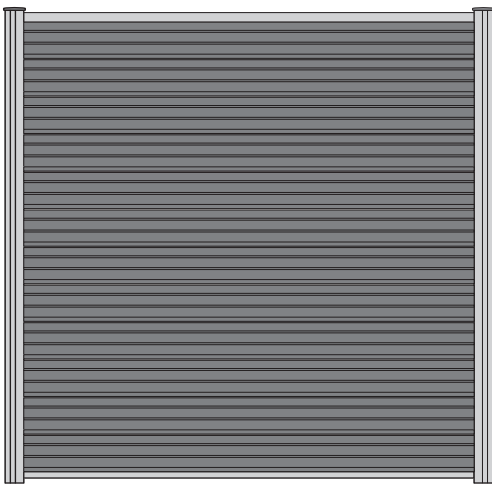


Andere Montagewerkzeuge:  
Wasserwaage, Maßband, Lot, Schraubendreher, Bleistift zum Anzeichnen/Markieren, Taschenrechner



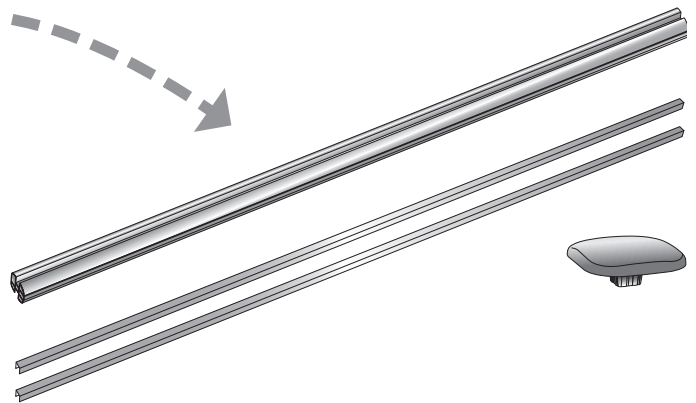
## DAS STECKZAUNSYSTEM MONZA

besteht aus folgenden Elementen:

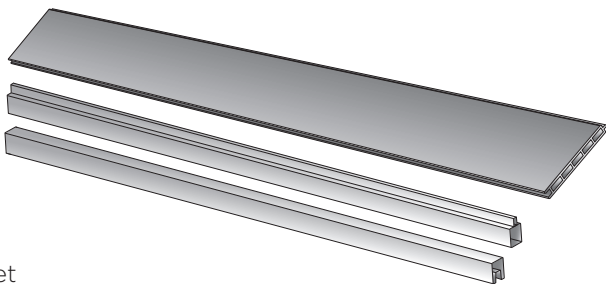


**Aluminium-Pfosten zum Einbetonieren**  
anodisiert  
oder pulverbeschichtet  
68 x 68 x 2.400 mm  
2 Abdeckschienen  
3 Abstandshalter  
1 Pfostenkappe

**Aluminium-Pfosten zum Aufschrauben**  
anodisiert  
oder pulverbeschichtet  
68 x 68 x 1.950 mm  
2 Abdeckschienen  
3 Abstandshalter  
1 Pfostenkappe



**WPC-Lamellen**  
1.773 x 140 x 20 mm in Folie à 2 Stück verpackt



Set  
**Aluminium-Start- und Abschlussleiste anodisiert oder pulverbeschichtet.**  
mit 2 Winkeln und Schrauben zur Sicherung in der Pfosten-Nut  
anodisiert, untere Startleiste 40 x 20 x 1.764 mm,  
obere Abschlussleiste 20 x 20 x 1.764 mm

Die Pfosten können auch als Eckpfosten verwendet werden. Die freibleibenden Pfostenrillen können mithilfe der mitgelieferten Schienen abgedeckt werden.

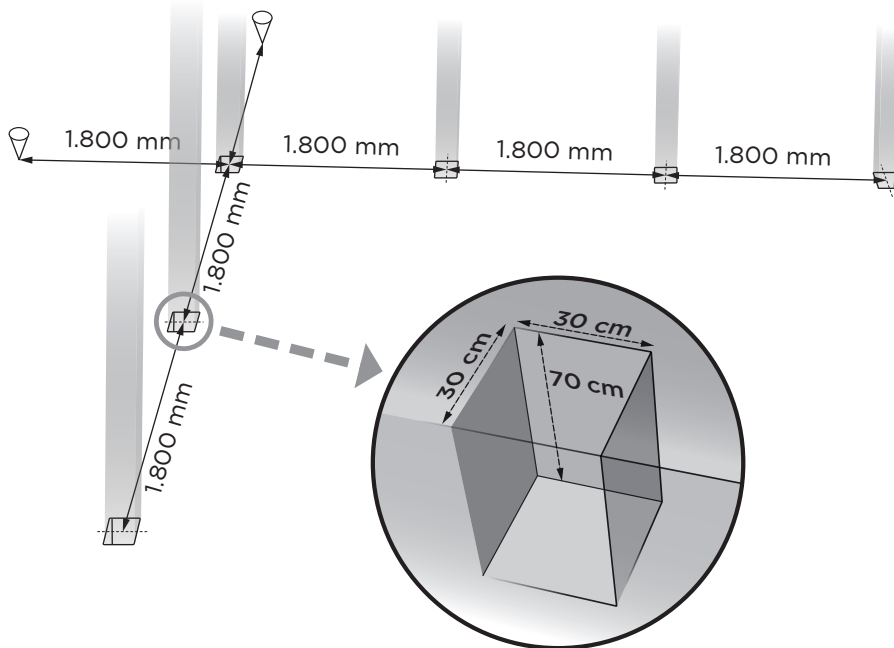
Für eine individuelle Zaunhöhe kürzen Sie die Pfosten, aber berücksichtigen Sie dabei die Länge, die für das Einbetonieren vorgeschrieben ist.

# MONTAGE DER PFOSTEN ZUM EINBETONIEREN



## VERLAUF FESTLEGEN

- Planen und markieren Sie die Position der zu errichtenden Zäune, insbesondere die Position der Pfosten. Der Abstand von Pfostenmitte zu Pfostenmitte muss 1.800 mm betragen.
- Die Breite der in den Standardmaßen ca. 180 x 180 cm (BxH) erhältlichen Selbstbau-Sets kann durch Einkürzen der einzelnen Komponenten eventuell selbst angepasst werden.
- Der Zaunverlauf kann an den Pfosten um 90° abgelenkt werden.
- Um eine Längenausdehnung durch Temperaturschwankungen zu gewährleisten, müssen die WPC-Lamellen allerdings um 0,7 cm kürzer gehalten werden als die Aluminium-Start- und Abschlussleisten. Die geringe Ausdehnung der WPC-Lamellen wird dann von den Rillen in den Pfosten ausgeglichen.



## FUNDAMENT LEGEN

Bei der Montage auf weichem Untergrund müssen die Pfosten unbedingt in Beton gegossen werden, wobei die Größe des betongefüllten Pfahlochs mindestens 30 x 30 x 70 cm betragen sollte, um eine optimale Stabilität bei starkem Wind zu gewährleisten.



**HINWEIS!** Die Aluminium-Pfosten sollten zusätzlich im Beton verankert werden. Für eine zusätzliche Verankerung den Pfosten in ca. 30 cm Tiefe quer durchbohren und eine etwa 25 cm lange Gewindestange einstecken und einbetonieren.



**ACHTUNG!** Es ist sehr wichtig, die Pfosten exakt senkrecht und in der richtigen Höhe zu setzen, bevor Sie mit der Montage beginnen. Damit legen Sie die Basis für eine exakte Montage und eine professionelle Ausstrahlung Ihres Sichtschutzzauns. Siehe Punkt **VERLAUF FESTLEGEN**. Der Pfosten muss mindestens **50 cm einbetoniert** werden.

## ALLGEMEINE REGELN FÜR DIE AUSRICHTUNG

Es wird nachdrücklich empfohlen, den Zaun so zu montieren, dass er nicht auf dem Boden aufliegt.



**WICHTIG!** Wir weisen ausdrücklich darauf hin, den Zaun so zu montieren, dass er **mindestens 2 cm Abstand zum Boden** hat. Bitte achten Sie beim Aufbau darauf, dass die **Feder** der einzelnen Startleisten und Zaun-Paneele **nach oben** zeigen. Somit staut sich kein Wasser in der Nut, sondern kann abfließen.

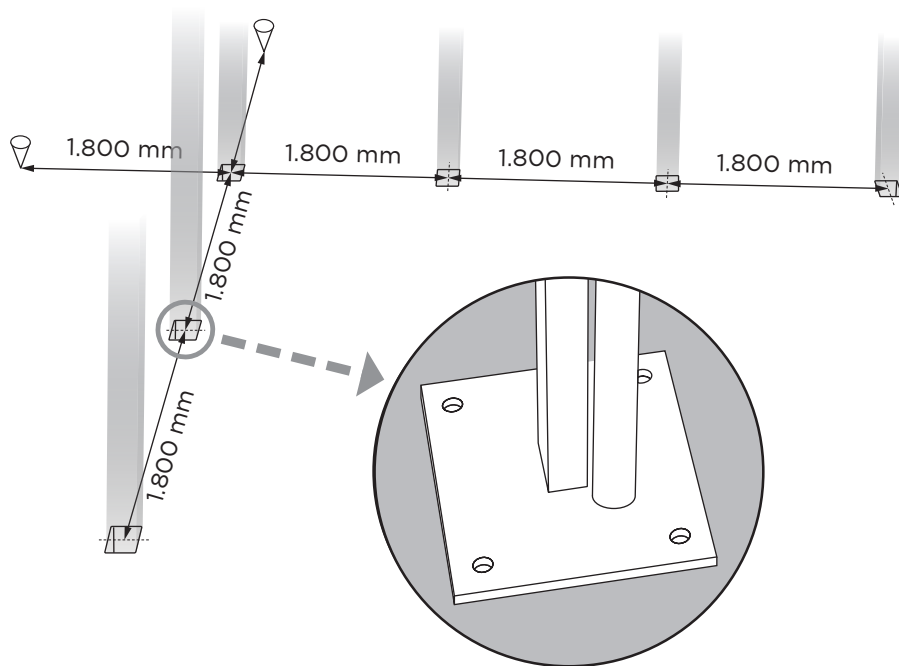
## MONTAGE DER PFOSTEN ZUM AUFSCHRAUBEN

ZUSÄTZLICHES MATERIAL:

UNSEREN PASSENDEN PFOSTENTRÄGER ZUM AUFSCHRAUBEN.

### VERLAUF FESTLEGEN

- Planen und markieren Sie die Position der zu errichtenden Zäune, insbesondere die Position der Pfosten. Der Abstand von Pfostenmitte zu Pfostenmitte muss 1.800 mm betragen.
- Die Breite der in den Standardmaßen ca. 180 x 180 cm (B x H) erhältlichen Selbstbau-Sets kann durch Einkürzen der einzelnen Komponenten eventuell selbst angepasst werden.
- Der Zaunverlauf kann an den Pfosten um 90° abgelenkt werden.
- Um eine Längenausdehnung durch Temperaturschwankungen zu gewährleisten, müssen die WPC-Lamellen allerdings um 0,7 cm kürzer gehalten werden als die Aluminium-Start- und Abschlussleisten. Die geringe Ausdehnung der WPC-Lamellen wird dann von den Rillen in den Pfosten ausgeglichen.



### VORAUSSETZUNG FÜR DEN UNTERGRUND:

Sie benötigen einen tragfähigen, stabilen und ebenen Untergrund, auf dem der Pfostenträger fest verschraubt wird. Zusätzlich sollte der Untergrund frostsicher sein und die Schrauben und Dübel müssen für den Außenbereich geeignet sein.



**ACHTUNG!** Es ist sehr wichtig, die Pfosten exakt senkrecht und in der richtigen Höhe zu setzen, bevor Sie mit der Montage beginnen. Damit legen Sie die Basis für eine exakte Montage und eine professionelle Ausstrahlung Ihres Sichtschutzzauns. Siehe Punkt **VERLAUF FESTLEGEN**.

### ALLGEMEINE REGELN FÜR DIE AUSRICHTUNG

Es wird nachdrücklich empfohlen, den Zaun so zu montieren, dass er nicht auf dem Boden aufliegt.

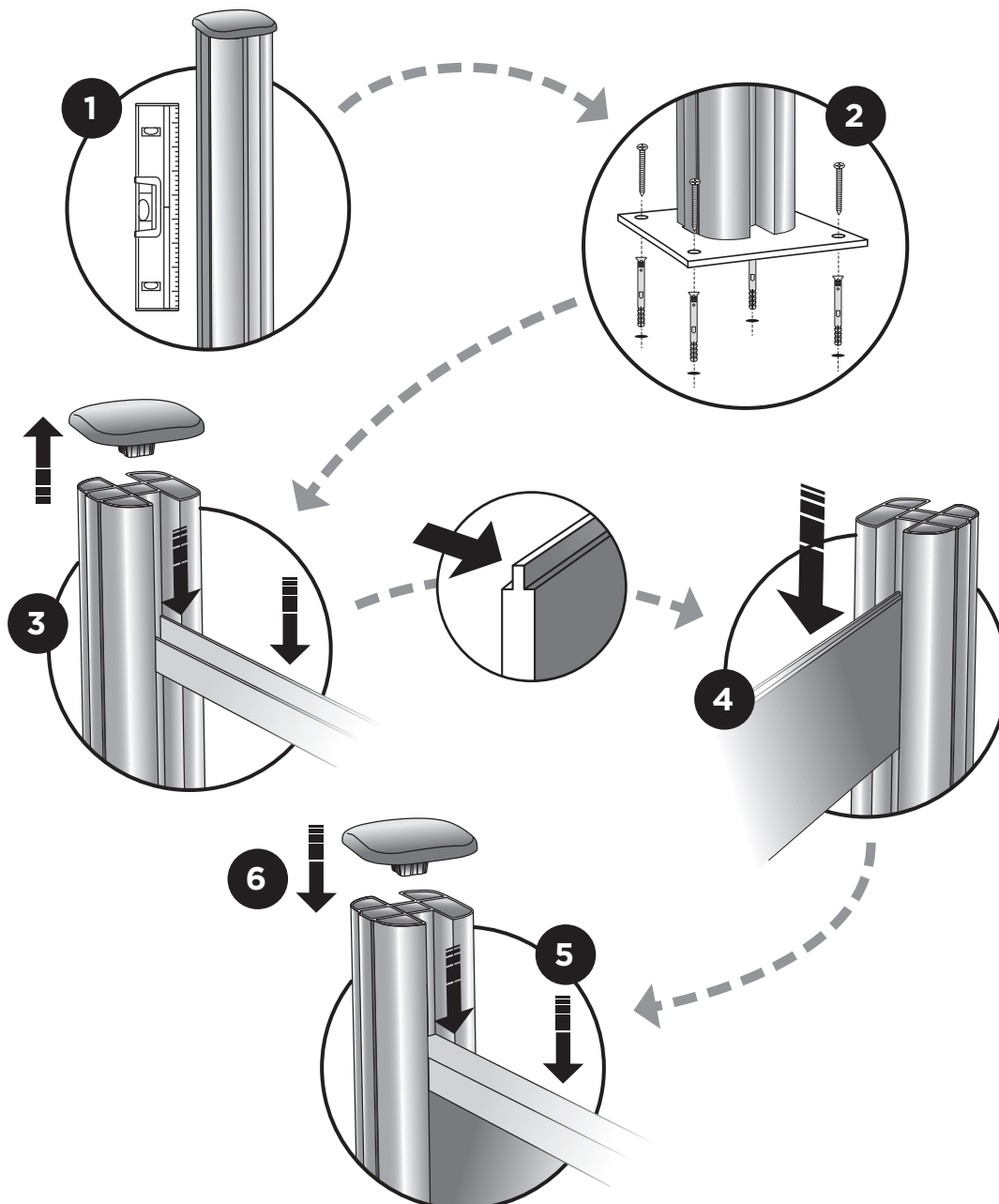


**WICHTIG!** Wir weisen ausdrücklich darauf hin, den Zaun so zu montieren, dass er **mindestens 2 cm Abstand zum Boden** hat. Bitte achten Sie beim Aufbau darauf, dass die **Feder** der einzelnen Startleisten und Zaun-Paneele **nach oben** zeigen. Somit staut sich kein Wasser in der Nut, sondern kann abfließen.

# MONTAGE DER PFOSTENTRÄGER MIT DEN AUFGESTECKTEN PFOSTEN



- 1 Setzen Sie zuerst die Pfosten exakt senkrecht, in der richtigen Höhe im richtigen Abstand. Verwenden Sie die Länge der Start- und Abschlussleisten zur Bestimmung des richtigen Abstandes zwischen den Pfosten. Der Abstand beträgt 180 cm von Mitte Pfosten zu Mitte Pfosten.
- 2 Zeichnen Sie die die Rohlöcher auf Ihrem Untergrund an. Bohren Sie die Löcher für die Befestigung des Pfostenträgers und schrauben Sie diesen dann mit den witterungsbeständigen Dübeln und Schrauben fest. Um die Bohrlöcher vor Wasser und/-oder Frostschäden zu schützen, versiegeln Sie diese mit einer witterungsabhängigen Dichtmasse.
- 3 Nachdem Sie zuerst die Pfostenkappe vorübergehend entfernt haben (bitte nicht verlieren!), können Sie mit der Montage der einzelnen Komponenten beginnen. Legen Sie dazu zuerst die Aluminium-Abschlussleiste mit der Feder nach oben auf die Abstandhalter in den Rillen der Pfosten. Die Abstandhalter müssen auf beiden Seiten (links und rechts) waagrecht und auf der selben Höhe fixiert sein um eine waagerechte Anbringung der Bohlen zu gewährleisten.
- 4 Schieben Sie jetzt die erste WPC-Lamelle (Feder nach oben, Nut nach unten) ein. Wiederholen Sie diesen Vorgang, bis die gewünschte Zaunhöhe erreicht ist.
- 5 Schließen Sie an der Oberseite mit einer Aluminium-Startleiste mit der Führung nach unten ab.
- 6 Danach können Sie die Pfostenkappen wieder aufsetzen.
- 7 Nach der Montage sollte der Zaun mit einem geeigneten WPC-Reiniger gereinigt werden, um Verschmutzungen und Produktionsrückstände zu entfernen (siehe auch Punkt „Pflege und Reinigung“ auf der folgenden Seite).





## PROBLEMLÖSUNG

### PROBLEM

Höhendifferenz  
(nicht waagrecht  
liegende Bohlen)

### URSACHE

Abstandhalter nicht waagrecht  
auf der selben Höhe angebracht.

### LÖSUNG

Überprüfung der Abstandhalter wie  
unter Montage (Punkt 3) angegeben.

## PFLEGE UND REINIGUNG

Alle Baustoffe für Außenanwendungen müssen gereinigt werden. Im Allgemeinen sind Haushaltsreiniger und Wasser (eine Lauge aus Seife oder Spülmittel) ausreichend für die Reinigung von WPC-Produkten. Benutzen Sie keine chemischen Reiniger..

### PROBLEM

### LÖSUNG

Schmutz

Um die Oberfläche von Schmutz zu befreien, verwenden Sie warmes Seifenwasser und eine weiche Bürste.

Eis und  
Schnee

Verwenden Sie eine weiche Bürste, um das Zaunelement von Schnee zu befreien.

Öl und Fett

Die betroffene Fläche schnell mit Wasser abspülen. Anschließend mit warmen Seifenwasser und einer weichen Bürste reinigen.

Schimmel

Wenn Ablagerungen auf dem Zaun nicht schnell genug beseitigt werden, kann aus Rückständen wie z. B. Pollen Schimmel entstehen. Säubern Sie daher Ihren Zaun in regelmäßigen Abständen. Wenn bereits Schimmel vorhanden ist, beseitigen Sie diese Stellen mit warmen Seifenwasser und einer weichen Bürste.

## ENTSORGUNG UND UMWELTSCHUTZ

Entsorgen Sie das Produkt am Ende seiner Lebensdauer gemäß den geltenden gesetzlichen Bestimmungen.

## GARANTIEBEDINGUNGEN

Für dieses Produkt gilt die gesetzliche Garantie.

Ansprüche müssen umgehend nach deren Feststellung eingereicht werden. Das Recht auf Garantieansprüche erlischt bei Eingriffen durch den Käufer oder Dritte. Schäden aufgrund falscher Handhabung oder Nutzung, falscher Platzierung oder Lagerung, unsachgemäßer Verbindung oder Installation, sowie aufgrund höherer Gewalt oder externen Einflüssen werden nicht von der Garantie erfasst. Wir empfehlen Ihnen, diese Bedienungsanleitungen sorgfältig durchzulesen und aufzuheben, da sie wichtige Informationen enthält.

Unsere Produkte bestehen zu ca. 60 % aus Holzfasern/Holzmehl. Holz ist ein Naturmaterial und es kann daher zu leichten Farbabweichungen, trotz gleichbleibender Verarbeitung und Zugabe von Farbstoffen, kommen. Dies stellt keinen Reklamationsgrund dar.

### Hinweise:

1. Falls das Produkt nicht funktioniert, überprüfen Sie, ob es ordnungsgemäß verwendet wird.
2. Legen Sie folgende Dokumente bei, falls Sie ein fehlerhaftes Produkt zurücksenden:
  - Ausführliche Beschreibung des Problems.



## SICHTSCHUTZ AUS WPC

SCHÖN WIE HOLZ, PFLEGELEICHT WIE KUNSTSTOFF

WPC (Wood-Plastic-Composite) vereint auf das Eindrucksvollste die Vorteile von Holz und Kunststoff. In einem speziellen Verfahren werden Holzfasern mit recyceltem Kunststoff veredelt. Hauptbestandteil ist mit nahezu 60 Prozent die Holzfaser.

Hierdurch wird die Optik und Haptik von Holz erhalten, kombiniert mit der Langlebigkeit und Pflegeleichtigkeit von Kunststoffen.

Das Material ist witterungsbeständig, formstabil, umweltfreundlich und recyclebar. Es splittert und reißt nicht und ist für den Außenbereich einsetzbar. Die Wetterbeständigkeit von WPC ist durch die geringe Wasseraufnahme und die hohe UV-Beständigkeit sieben- bis zehnmals höher als bei einem reinem Holzprodukt.

Unser Produktsortiment umfasst Sichtschutzelemente in den Serien **ROMA, MADRID, IBIZA** und **PALMA** sowie den Steckzaunsystemen **TURINO, MILANO, VERONA** und **LIVORNO** in verschiedenen Designlinien und Farben.



Für weitere Inspirationen aus WPC besuchen Sie uns auf [www.dws-gmbh.de](http://www.dws-gmbh.de)



DWS GmbH  
Heidestraße 90  
25462 Rellingen  
Fon: +49 (0) 4101 - 84 51 838  
Fax: +49 (0) 4101 - 84 51 839  
E-Mail: [info@dws-gmbh.de](mailto:info@dws-gmbh.de)