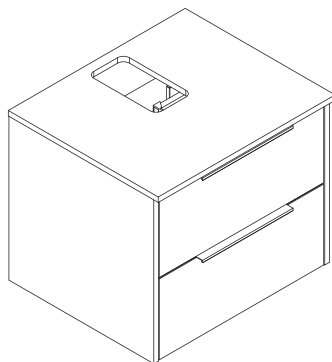


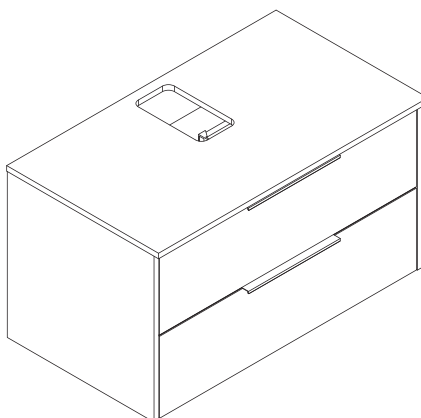
# Camargue<sup>®</sup>

## MARBLE/SILK

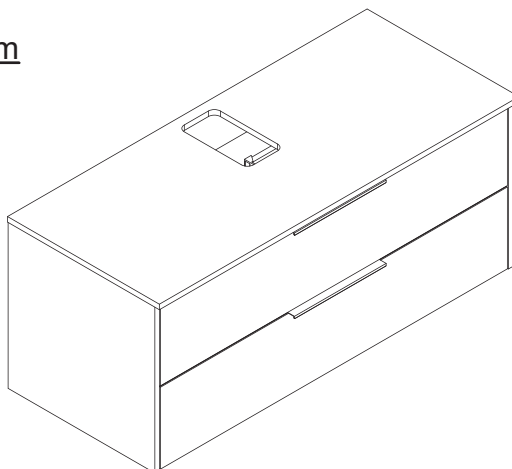
Waschtischunterschrank 600mm  
vanity unit



Waschtischunterschrank 900mm  
vanity unit



Waschtischunterschrank 1200mm  
vanity unit



**Lanzet<sup>®</sup>** Badmöbel GmbH & Co. KG  
Ostbahnstraße 118 D-91217 Hersbruck  
Tel.: 09151/908499-0  
vertrieb.lz.moebel@lanzet.de www.lanzet.de



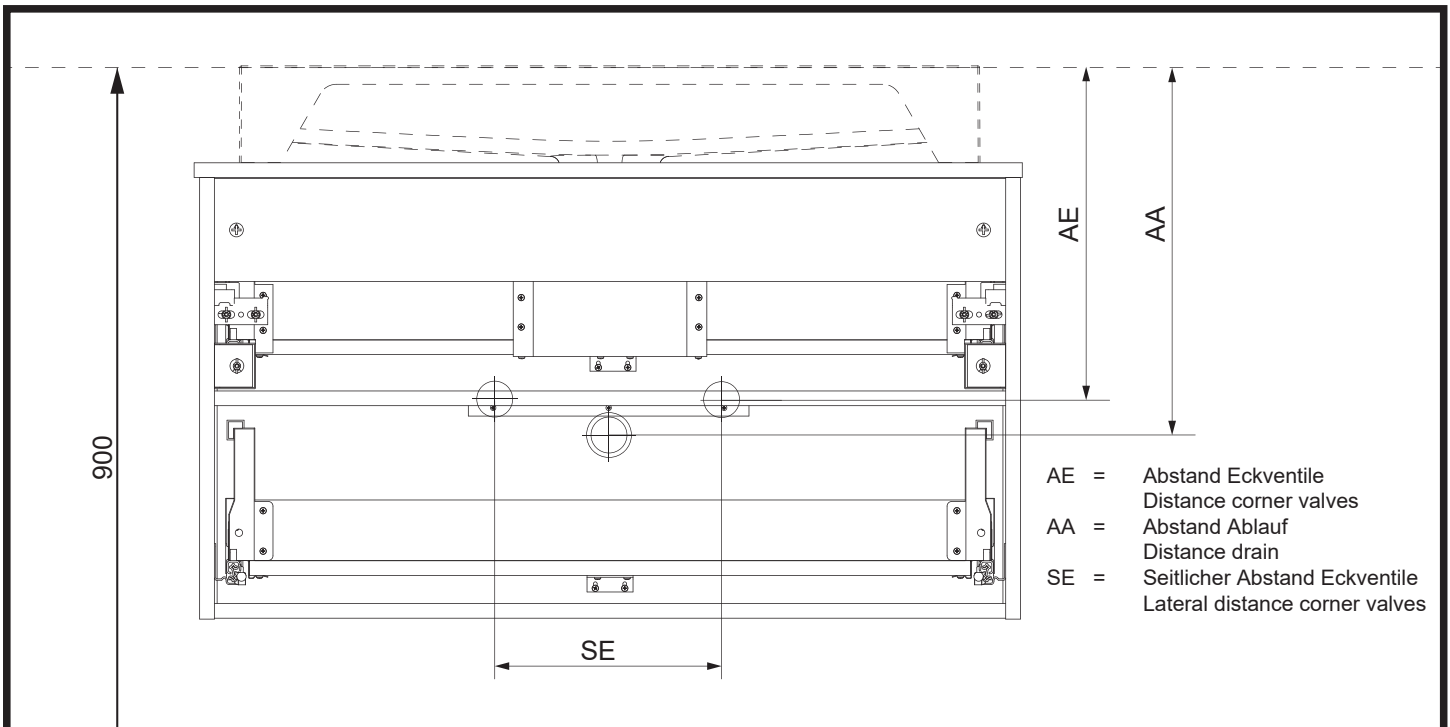
FR  
Pensez à donner ou recycler.  
Association Magasin Déchèterie



IT  
Raccolta differenziata  
Verifica le disposizioni del tuo Comune

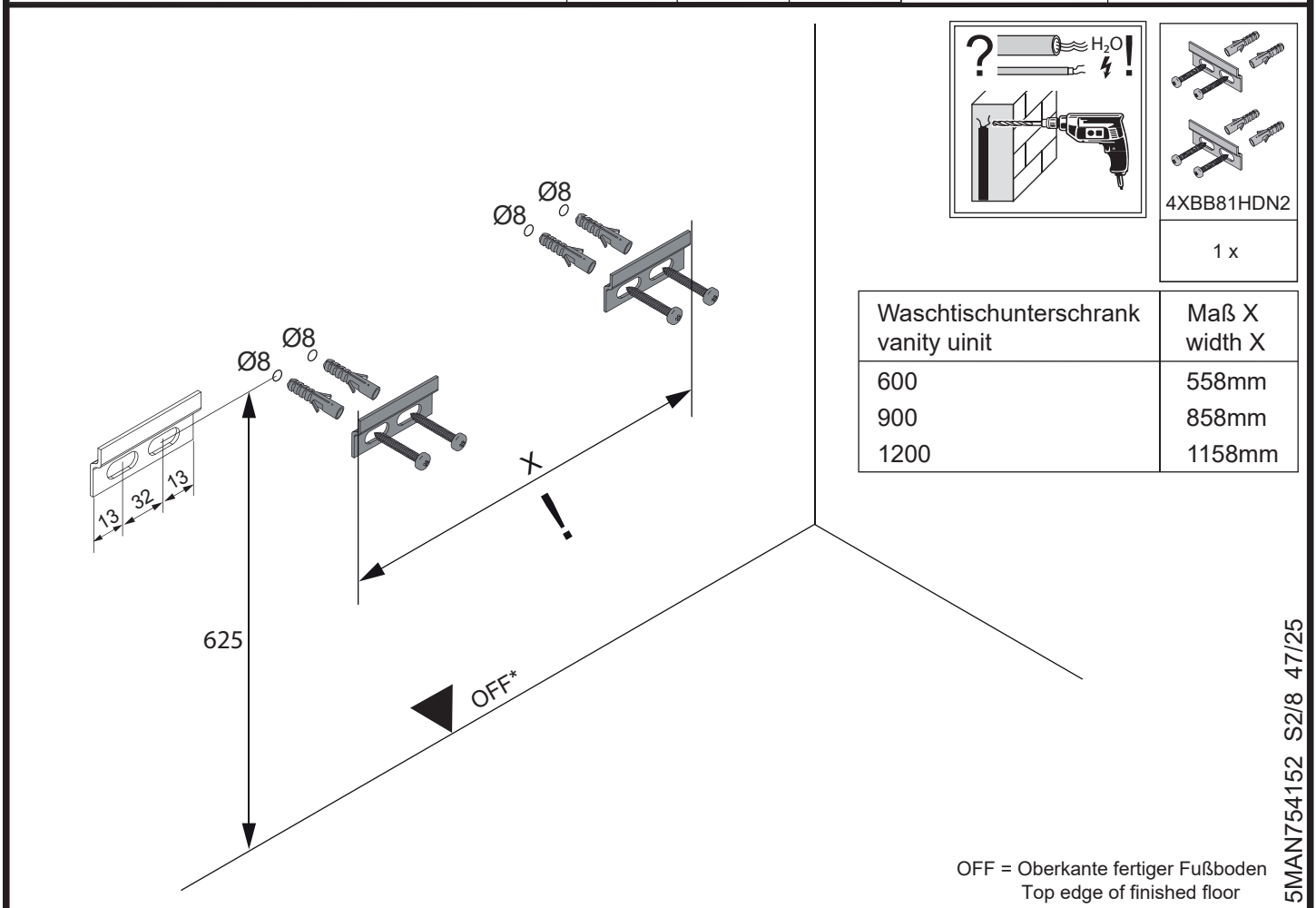
<https://quefairedemesdechets.fr>

5MAN754152 S1/8 47/25

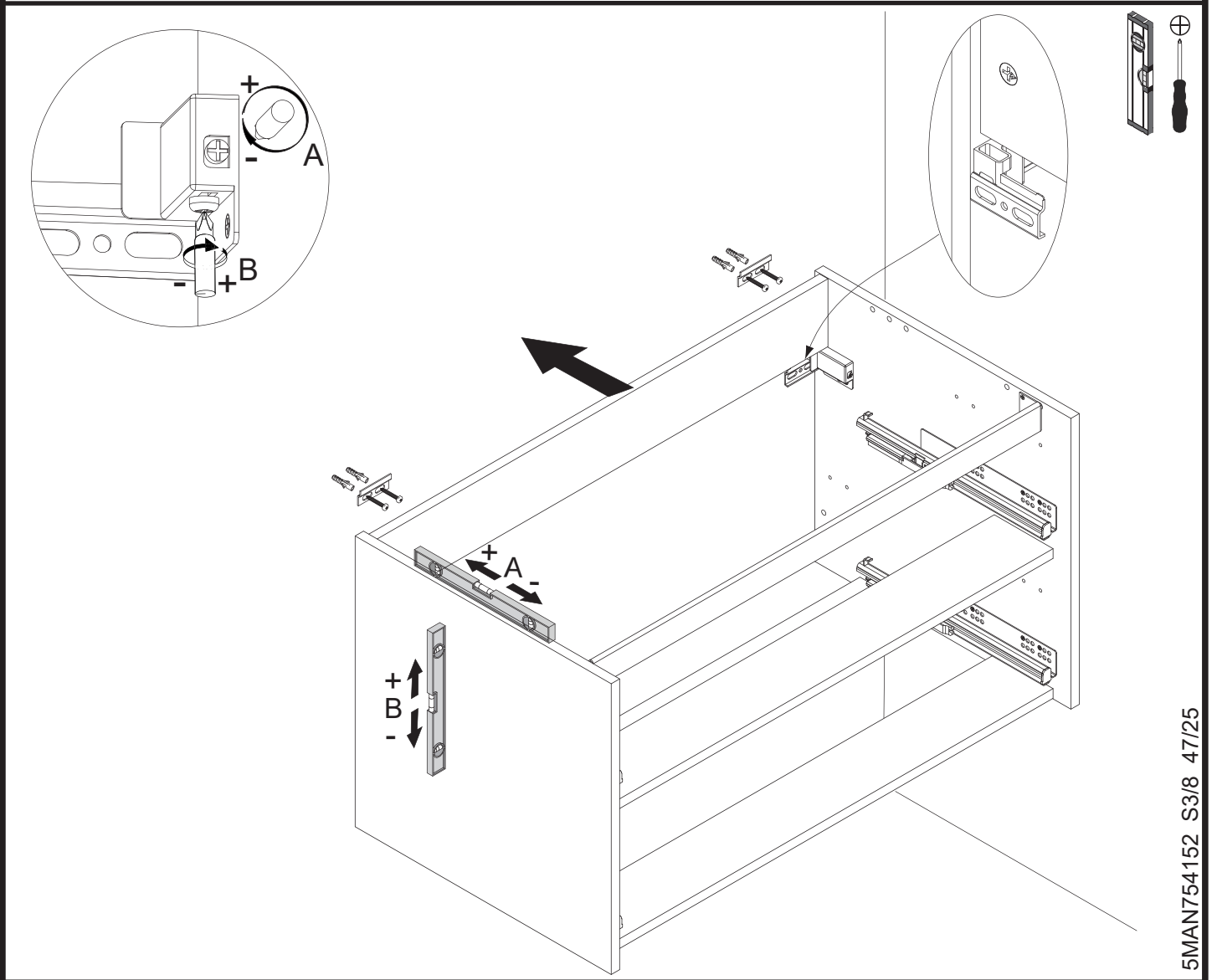
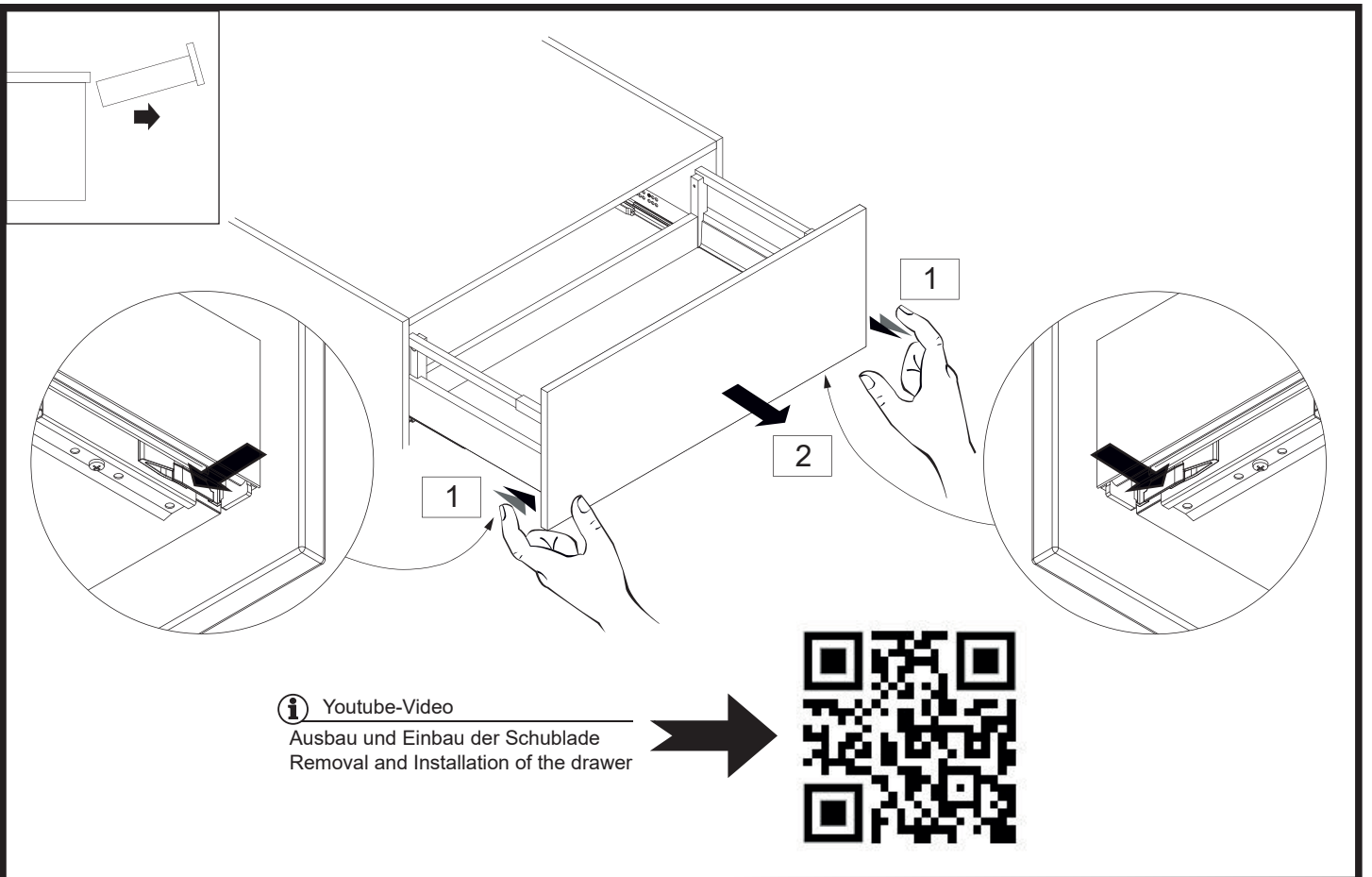


▼ OFF\* ▼ Alle Maße sind in Millimetern angegeben, unverbindlich, vor Ort zu prüfen und stellen nur eine Empfehlung dar. Änderungen vorbehalten.  
All dimensions are given in millimeters, without obligation, to be checked on site and represent only a recommendation. Subject to change.

Waschbecken / sink	AA	AE	SE	Siphon	
	290 - 420	270 - 420	150 - 330	Bei Raumspar-Siphon With Space-saving siphon 	Bei Standard-Siphon With standard siphon 



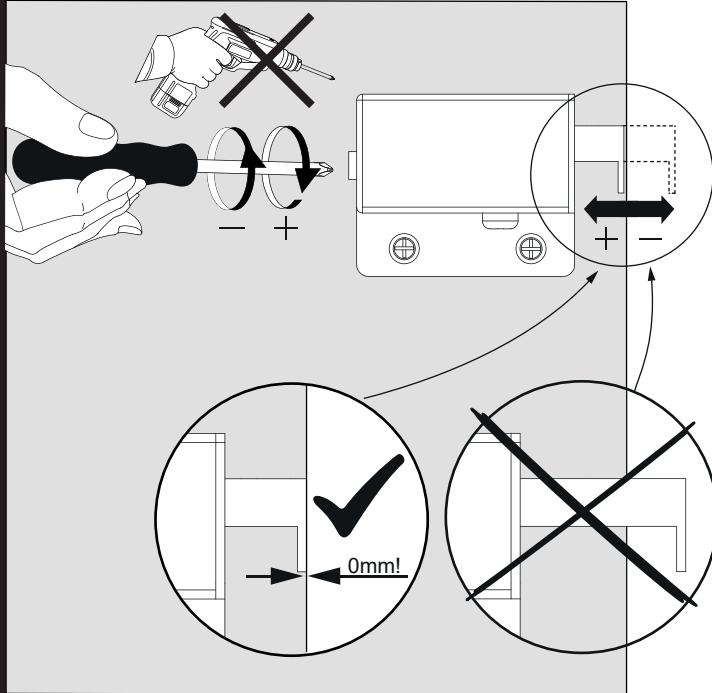
OFF = Oberkante fertiger Fußboden  
Top edge of finished floor



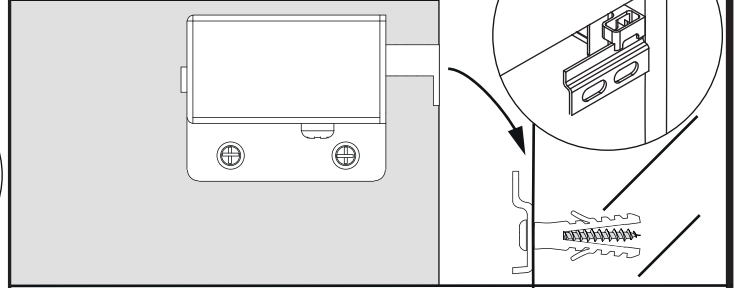


Wichtiger Montagehinweis zur Einhaltung der Norm EN 14749 /  
Important Installation Note in compliance to the norm EN 14749

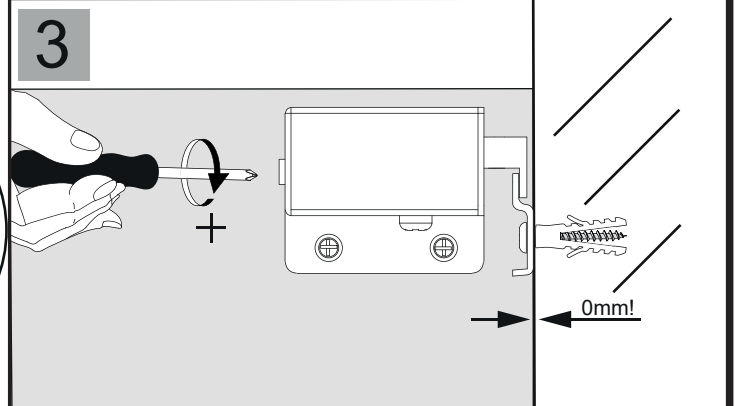
1



2



3



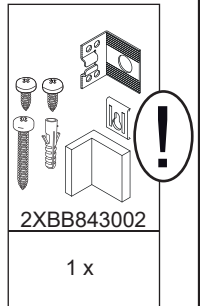
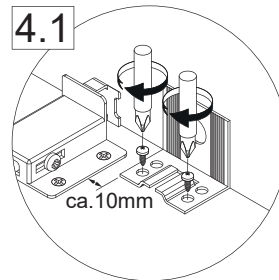
4



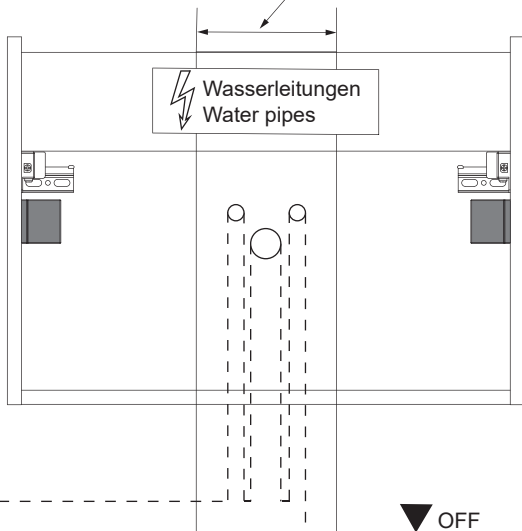
Zusätzliche Wandbefestigung für Waschtischunterschranke und Beckenunterschranke zur Einhaltung der Norm EN 14749 unbedingt einbauen! Beigefügtes Wandbefestigungs-Material ist nur für Massivwände geeignet. Zur Befestigung an anderen Wänden müssen Spezialdübel verwendet werden.

In compliance to the norm EN 14749 please make sure to built-in the additional wall-fastenings for sink cabinets and vanities. Attached wall-fastening-material is for massive walls only. For mounting on all other walls please use special dowels.

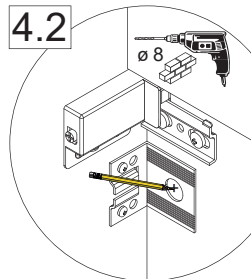
4.1



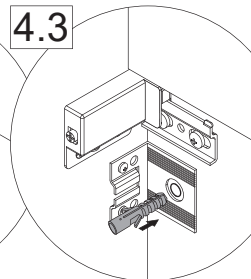
Maße bauseits prüfen!  
Check dimensions on site!



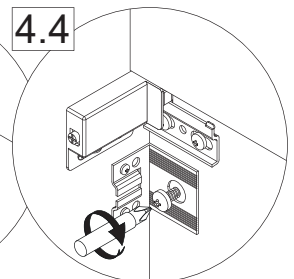
4.2



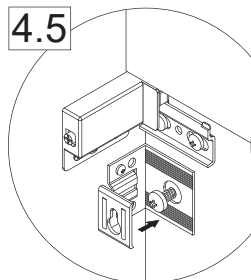
4.3



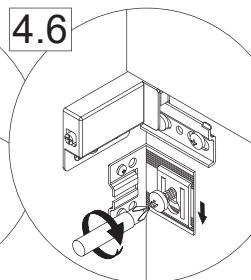
4.4



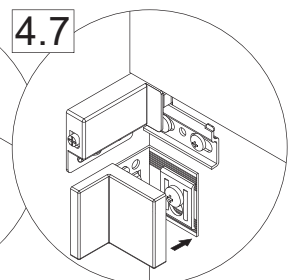
4.5



4.6

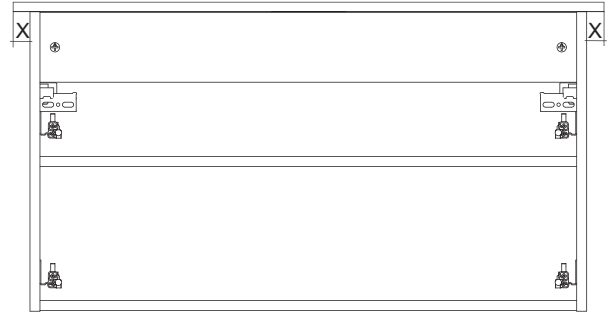
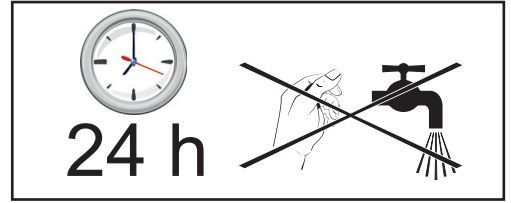
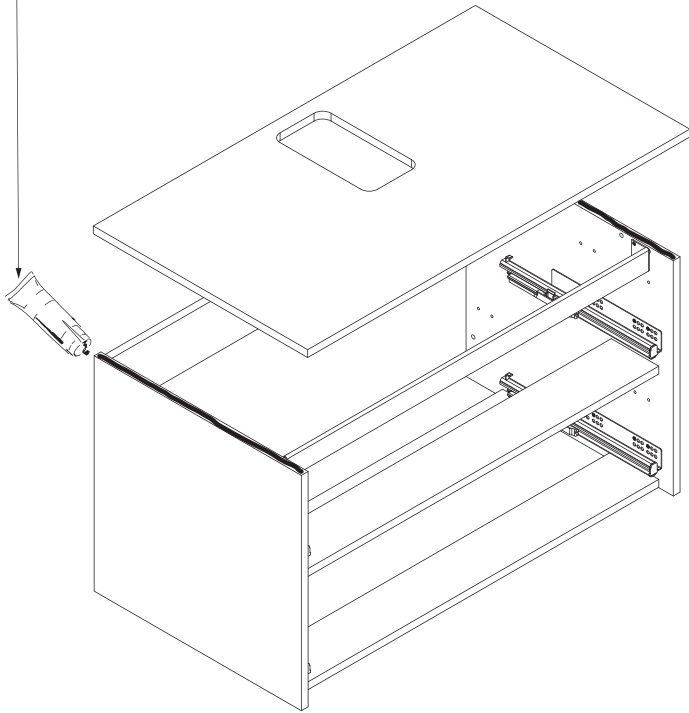


4.7

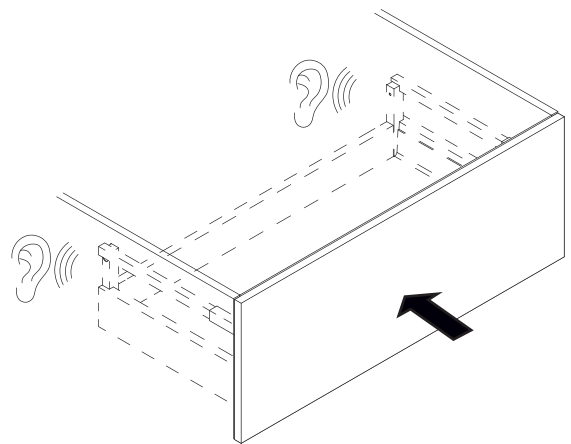
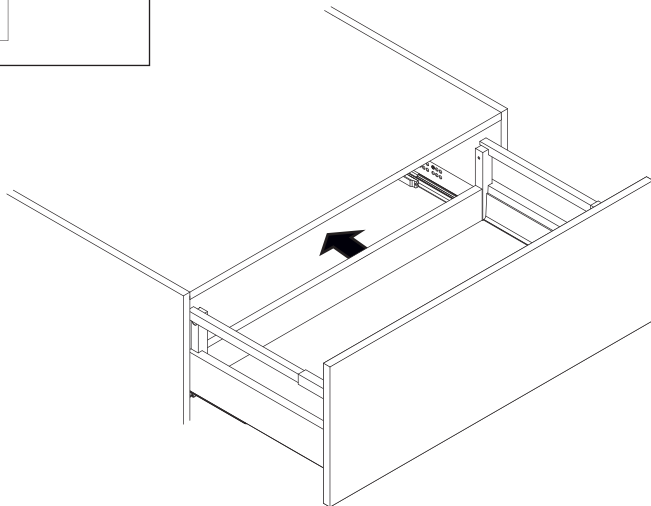
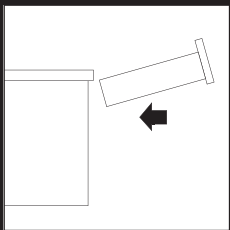
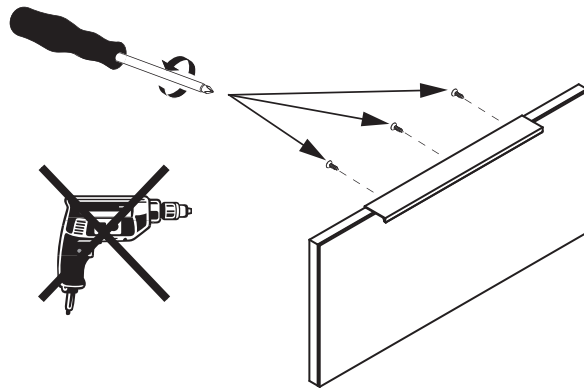


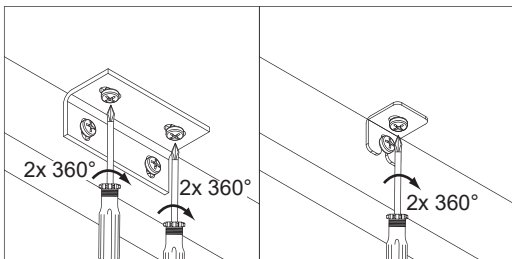
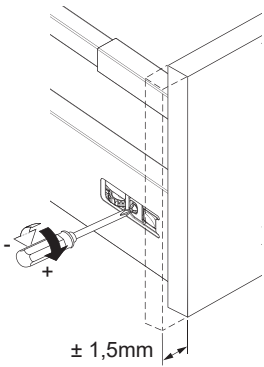
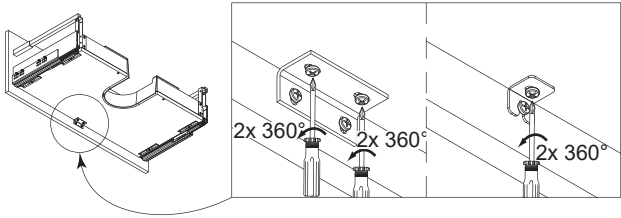
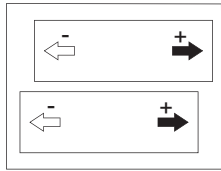
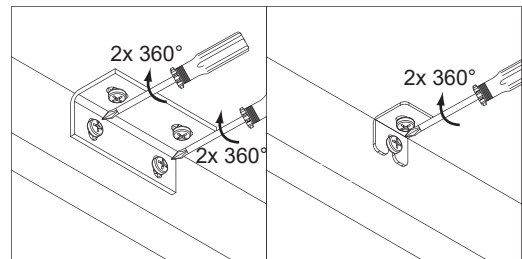
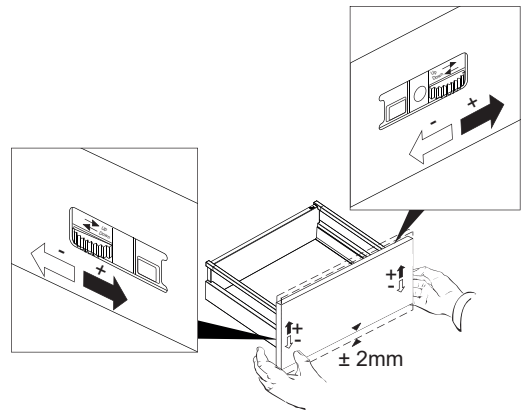
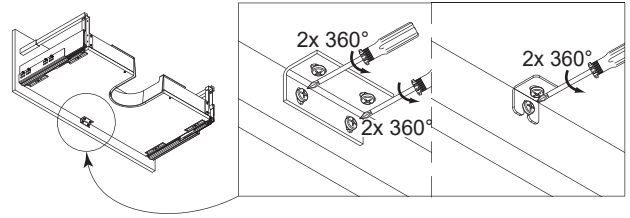
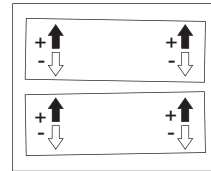
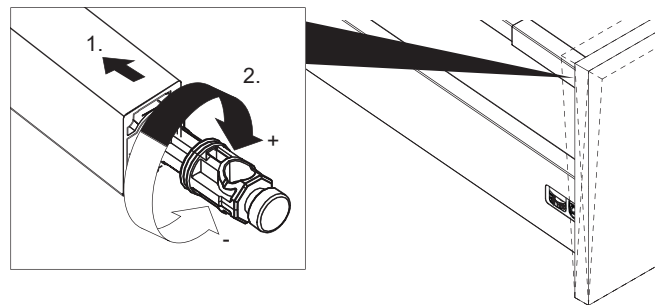
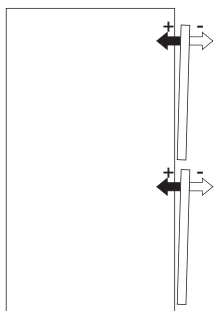
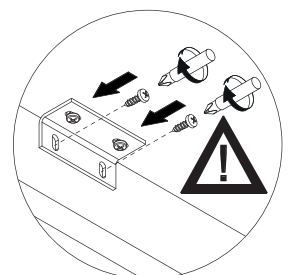
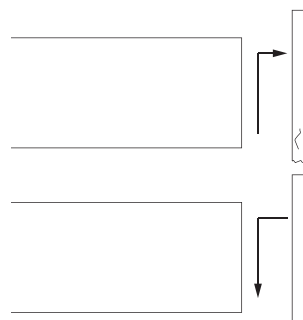
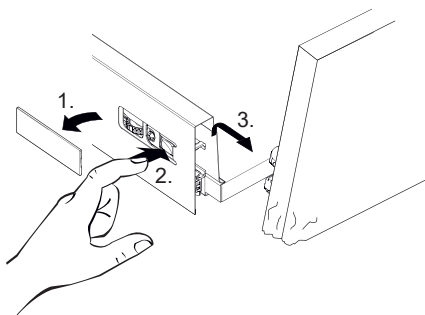
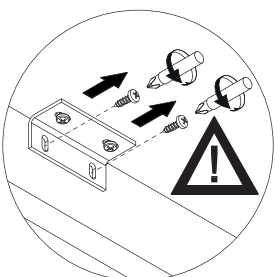
OFF = Oberkante fertiger Fußboden  
Top edge of finished floor

**i** Silikon nicht inklusive  
Silicone is not included

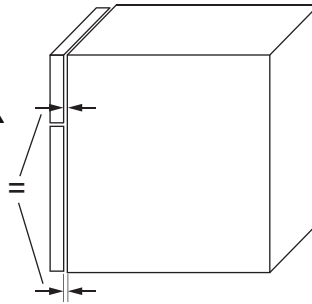
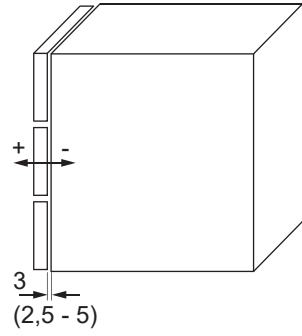
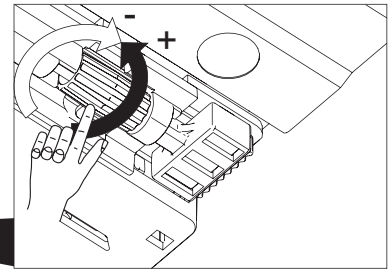
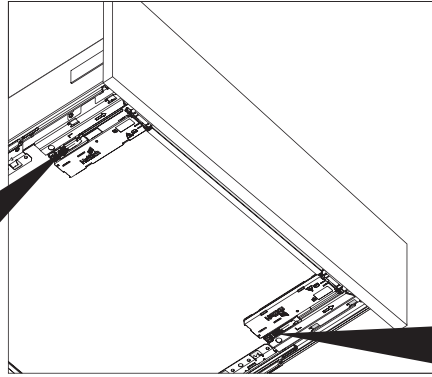
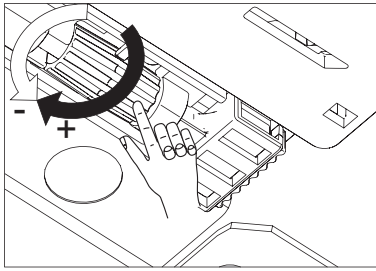
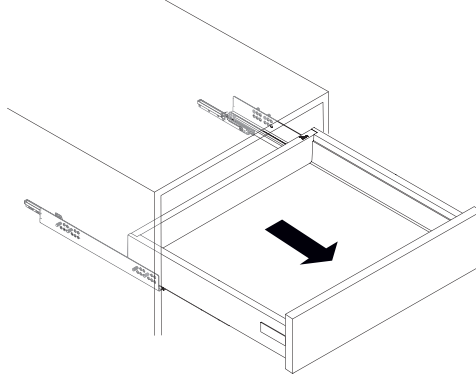
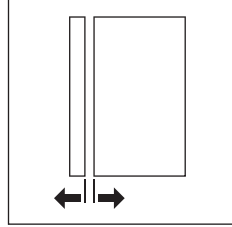
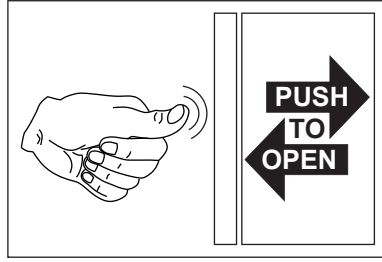


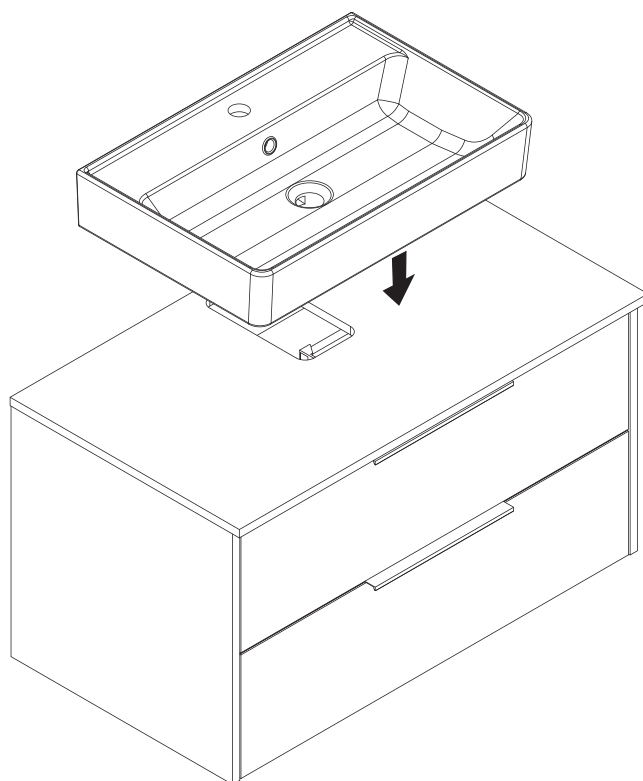
X = X !



**A****B****C****D**

E





**i** Silikon nicht inklusive  
Silicone is not included

