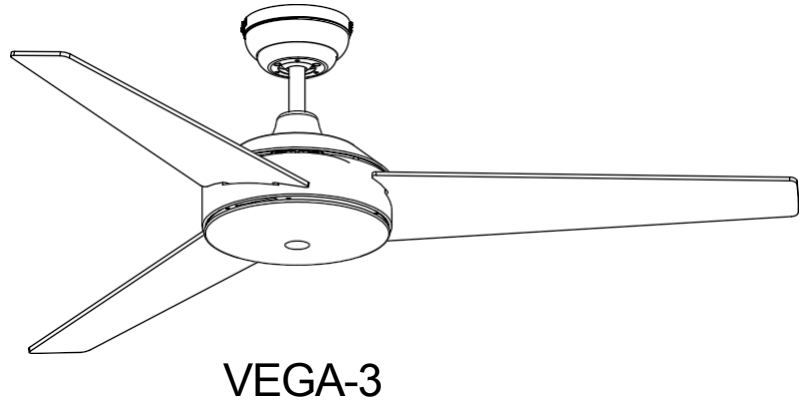
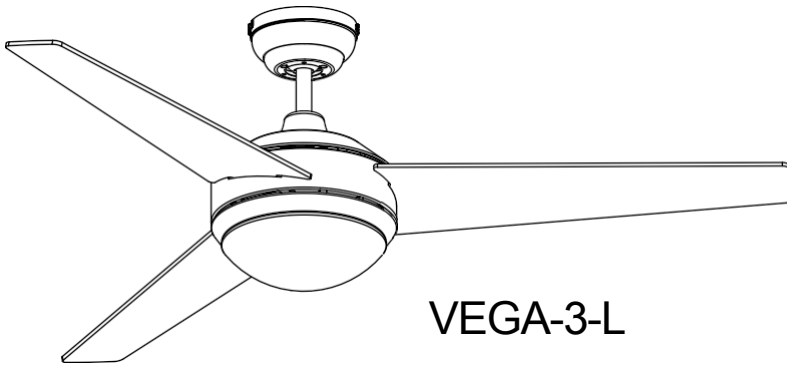


# VAM *Owners Manual*



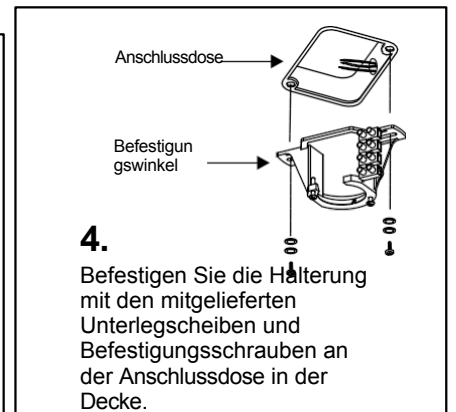
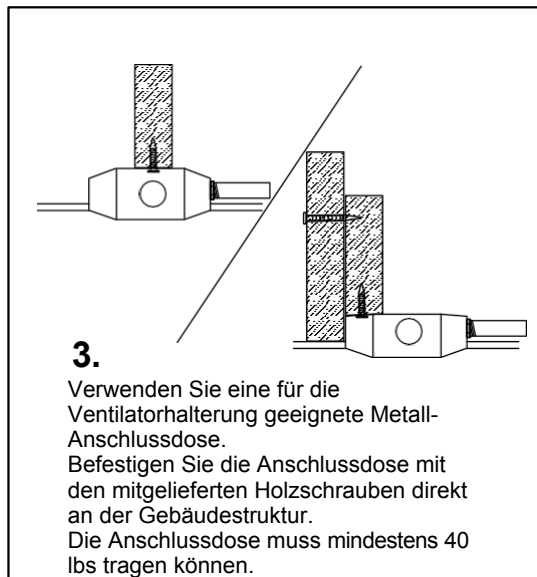
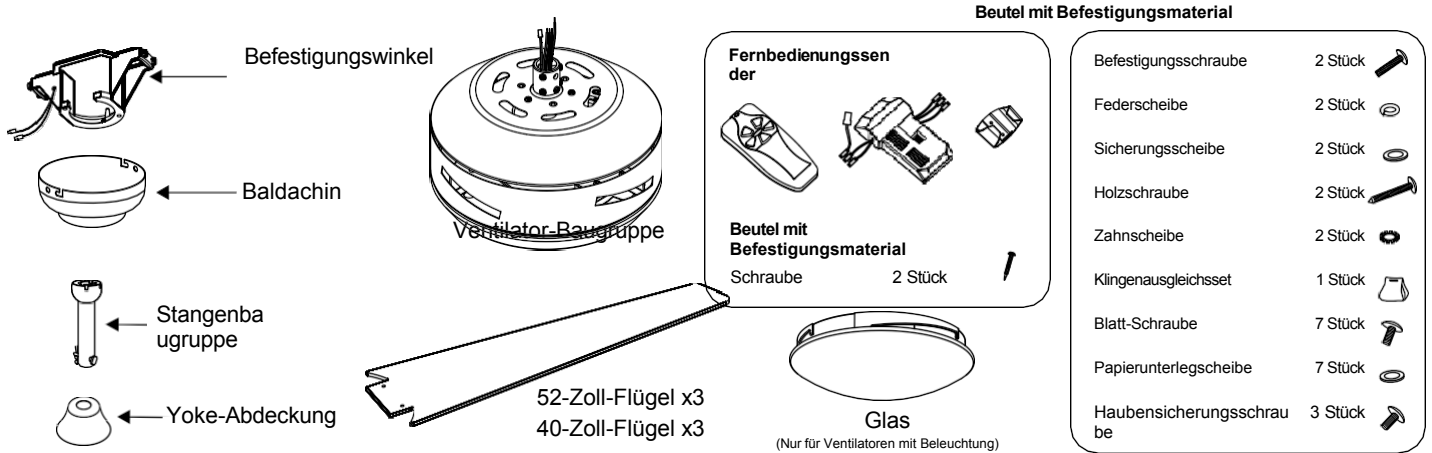
# LESEN UND BEWAHREN SIE DIESE ANWEISUNGEN AUF

## WARNUNG: UM DIE GEFAHR VON BRAND, STROMSCHLAG ODER VERLETZUNGEN ZU VERRINGERN, BEACHTEN SIE BITTE FOLGENDES:

1. Um eine erfolgreiche Installation zu gewährleisten, lesen Sie die Anweisungen sorgfältig durch und sehen Sie sich die Diagramme genau an, bevor Sie beginnen.
2. Um einen möglichen Stromschlag zu vermeiden, stellen Sie sicher, dass der Strom am Hauptstromkasten vor der Verkabelung abgeschaltet ist.

Alle elektrischen Anschlüsse müssen gemäß den örtlichen Vorschriften, Verordnungen und/oder dem National Electric Code (amerikanischer Elektrizitätscode) hergestellt werden. Wenn Sie mit der Installation von elektrischen Leitungen und Produkten nicht vertraut sind, beauftragen Sie einen qualifizierten und zugelassenen Elektriker sowie jemanden, der die Festigkeit der tragenden Deckenelemente überprüfen und die richtigen Installationen und Anschlüsse vornehmen kann.
3. Stellen Sie sicher, dass sich am Installationsort keine Gegenstände befinden, mit denen die rotierenden Ventilatorflügel in Berührung kommen könnten. Die Flügel sollten sich bei Betrieb des Ventilators mindestens 2,13 m über dem Boden befinden.
4. Wenn möglich, montieren Sie den Deckenventilator an einem Deckenbalken – der Balken muss die Bewegung und das Gewicht des sich drehenden Ventilators tragen können. Wenn der Ventilator an einer Deckenanschlussdose montiert wird, ist eine 4" x 2-1/8" tiefe achteckige METALL-Dose erforderlich, die von UL als „für die Ventilatorbefestigung geeignet“ gelistet ist. Die Dose und ihre Stützelemente müssen sich nicht verdrehen oder lösen können. VERWENDEN SIE KEINE KUNSTSTOFFKISTEN. Die Installation an einer Betondecke sollte von qualifiziertem Fachpersonal durchgeführt werden.
5. Die Flügel sollten angebracht werden, nachdem das Motorgehäuse aufgehängt und fixiert wurde. Das Gehäuse des Ventilatormotors sollte bis zur Installation in der Verpackung aufbewahrt werden, um die Oberfläche zu schützen. Wenn Sie mehr als einen Deckenventilator installieren, achten Sie darauf, dass Sie die Flügelsätze nicht vermischen.
6. Nach dem Herstellen der elektrischen Anschlüsse sollten die gespleißten Leiter nach oben gedreht und vorsichtig in die Anschlussdose geschoben werden. Die Drähte sollten mit dem geerdeten Leiter und dem Ausstattung – Erdungsleiter auf einer Seite der Anschlussdose und die „HOT“-Leitungen auf der anderen Seite.
7. Elektrische Schaltpläne dienen nur als Referenz. Beleuchtungssätze, die nicht im Lieferumfang des Ventilators enthalten sind, müssen UL-zertifiziert sein und gemäß den Installationsanweisungen des Beleuchtungssatzes installiert werden.
8. Nachdem der Ventilator vollständig installiert ist, überprüfen Sie, ob alle Verbindungen sicher sind, um zu verhindern, dass der Ventilator herunterfällt und/oder Schäden oder Verletzungen verursacht.
9. Der Ventilator kann sofort nach der Installation in Betrieb genommen werden – die Lager sind ausreichend mit Fett gefüllt. Unter normalen Bedingungen sollte daher keine weitere Schmierung erforderlich sein.
- 10]. Der Ventilator muss ausgeschaltet und angehalten werden, bevor die Drehrichtung umgekehrt wird. 11]. Dieser Ventilator ist für den Einsatz in Innenräumen geeignet.

# 1. Packen Sie den Ventilator aus und überprüfen Sie ihn sorgfältig, um sicherzustellen, dass alle Teile vorhanden sind.

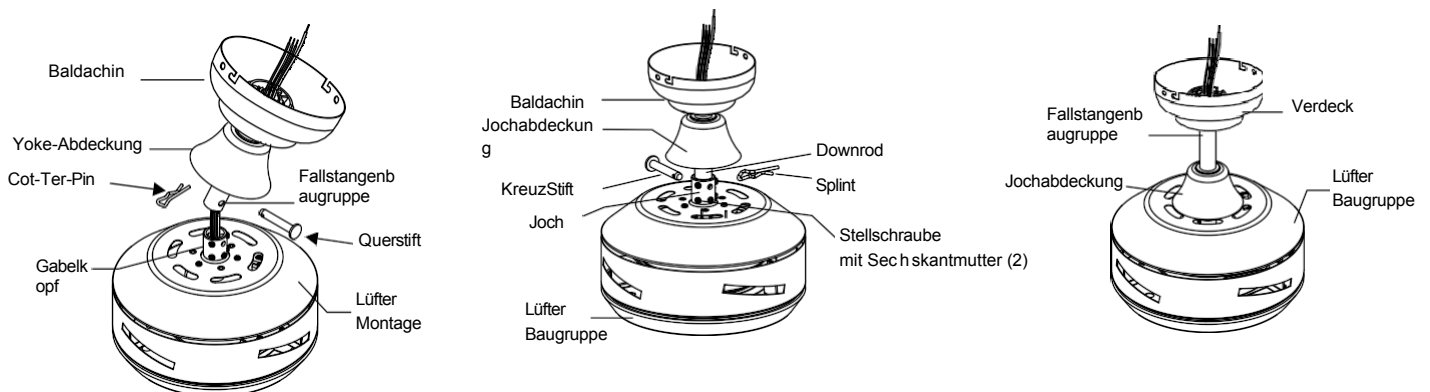


**Verwenden Sie nicht die vorhandene Montagehalterung, sondern ersetzen Sie diese durch die neue Montagehalterung aus der Verpackung.**

## Dieser Ventilator verfügt über zwei Aufhängungssysteme (mit Stange und bündig montiert).

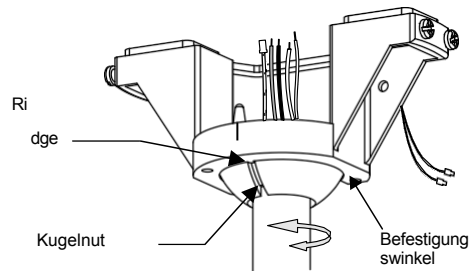
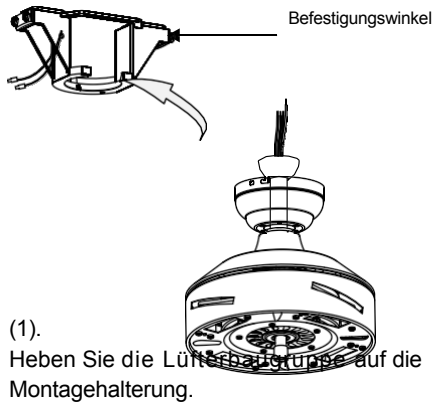
### Für Downrod-Ausführung

### 5a-1. Yoke- und Downrod-Baugruppe



- Setzen Sie die Haube durch die Stangenhalterung ein.
- Entfernen Sie den Querstift und den Splint von der Fallstange und führen Sie dann die Anschlussdrähte durch die Abdeckung der Halterung, die Fallstangenbaugruppe und die Abdeckung.
- Führen Sie die Stangenhalterung in die Halterung ein.
- Führen Sie den Querstift durch die Halterung und die Stange und sichern Sie ihn mit dem Splint.
- Ziehen Sie beide Stellschrauben der Halterung fest, um die Stange zusätzlich zu sichern.
- Ziehen Sie die Jochabdeckung durch die Stange nach unten und setzen Sie sie ein.

## 5a-2. Aufhängen des Ventilators



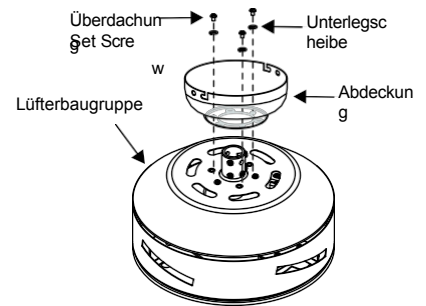
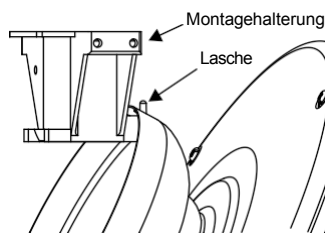
### Für die bündige Montage

#### 5b-1. Gabelkopf- und Baldachin-Baugruppe

Befestigen Sie die Abdeckung mit den 3 Abdeckung-Stellschrauben und Unterlegscheiben aus dem Beutel mit dem Joch fest.

#### 5b-2. Aufhängen des Ventilators

Heben Sie die Ventilatorbaugruppe an und hängen Sie sie an die Lasche an der Montagehalterung. So können Sie die elektrischen Anschlüsse vornehmen, ohne den Ventilator gleichzeitig halten zu müssen.

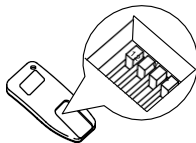


## 6. Kabel anschließen

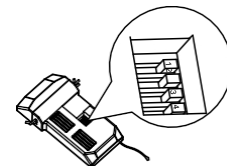
### Zur Verwendung mit Fernbedienung

#### 6-1. Fernbedienung vorbereiten

Sender  
Code-Schalter



Empfänger  
Code-Schalter



Dieses Gerät verfügt über 16 verschiedene Codekombinationen.

##### 1. Einstellung des Codes am SENDER

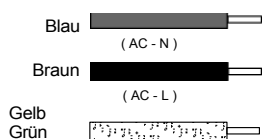
- Entfernen Sie die Batterieabdeckung.
- Schieben Sie die Code-Schalter in die gewünschte Position ON oder OFF. Verwenden Sie einen kleinen Schraubendreher oder Kugelschreiber, um jeden Schalter fest nach oben oder unten zu schieben.
- 9-V-Gleichstrombatterie (im Lieferumfang enthalten) einlegen.
- Setzen Sie die Batterieabdeckung auf den Sender.

##### 2. Schieben Sie die Codeschalter am Empfänger in die GLEICHEN POSITIONEN wie am Sender.

#### 6-2. Kabelanschluss herstellen

Befolgen Sie die nachstehende Abbildung und stellen Sie sicher, dass alle freiliegenden Drähte mit Kabelverbindern gesichert sind. Hinweis: Die Drähte aus dem Haus können unterschiedliche Farben haben und möglicherweise keinen Erdungsdraht (grün) enthalten.

##### Aus dem Haus



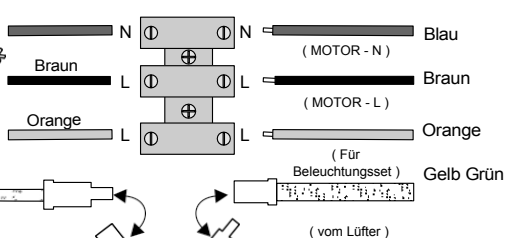
##### Von Fernbedienung



##### Anschlussblock



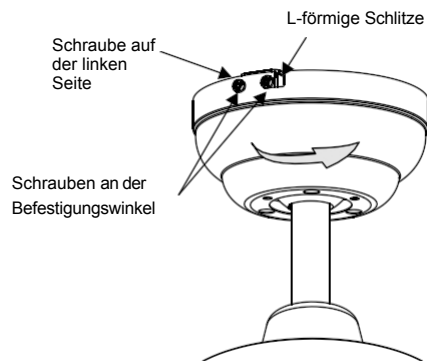
##### Vom Lüfter



##### Von der Halterung

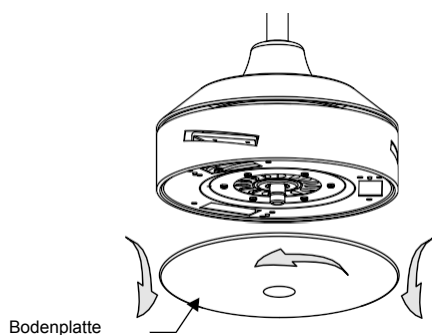
## 7. Installation der Überdachung

- (1). Lösen Sie zuerst die Schrauben auf der linken Seite (jeweils eine gegenüberliegende) der Montagehalterung und dann die beiden anderen.  
Drücken Sie das Verdeck nach oben, bis die beiden Schrauben an der Halterung in die L-förmigen Schlitz am Verdeck eingreifen. (2)  
Drehen Sie das Verdeck leicht, bis die beiden Schraubenköpfe in den L-förmigen Schlitz sind.
- (3)  
Ziehen Sie die 4 Schrauben fest an.

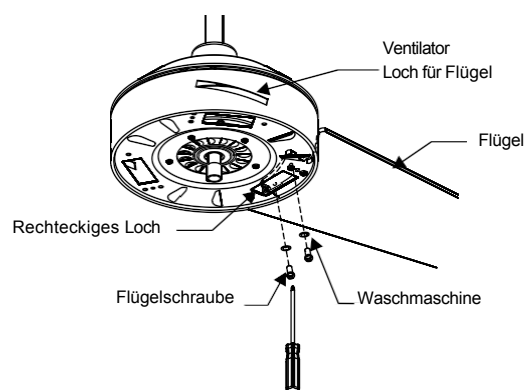


## 8. Installation der Klinge

**Für Ventilator ohne Beleuchtung**

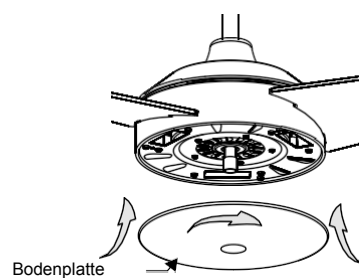


- (1). Nehmen Sie die Bodenplatte vom Lüfter ab, schrauben Sie sie gegen den Uhrzeigersinn, um die Flügel zu montieren.



- (2). Führen Sie das Flügelblatt in die Öffnung des Ventilators ein. (3). Befestigen Sie das Flügelblatt mit den mitgelieferten Unterlegscheiben und Motorschrauben aus dem Beutel mit Befestigungsmaterial.

- (4). Befestigen Sie die Bodenplatte am Ventilator, indem Sie sie im Uhrzeigersinn festdrehen.

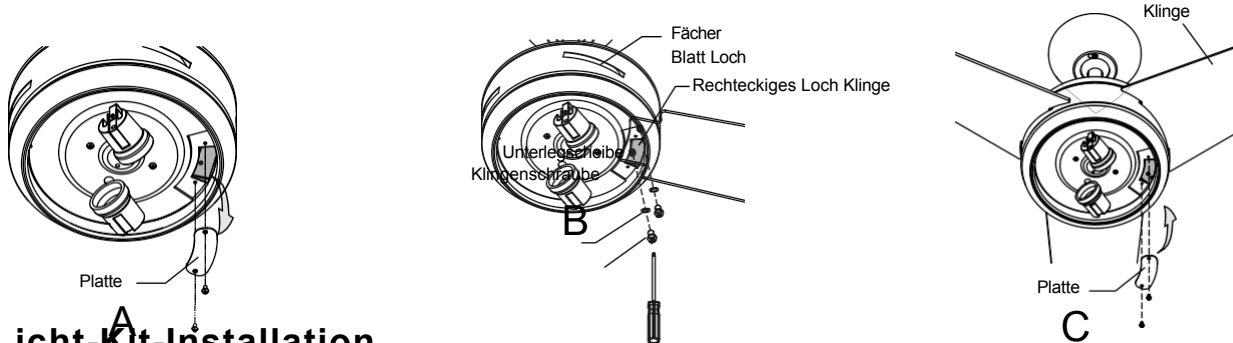


## Für Ventilator mit Beleuchtung

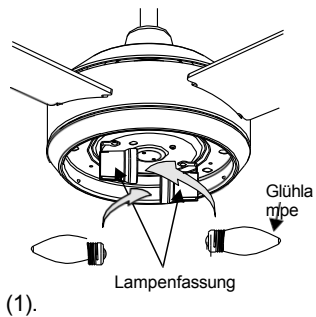
A. Entfernen Sie die Platte an der Unterseite des Ventilators, die das rechteckige Loch abdeckt. B: (1) Setzen Sie das Flügelblatt in das Loch des Ventilatorflügels ein.

(2) Befestigen Sie das Flügelblatt mit den mitgelieferten Unterlegscheiben und Motorschrauben aus dem Beutel mit Kleinteilen durch die rechteckige Öffnung mit der Unterlegscheibe und den Motorschrauben aus dem Beutel mit dem Befestigungsmaterial.

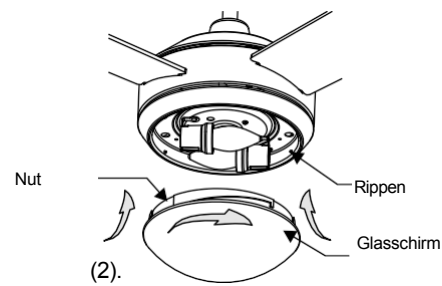
C. Befestigen Sie die Platte nach Abschluss der Klingenmontage wieder an ihrem Platz.



## 10. Licht-Kit-Installation



(1). Installieren Sie die Glühlampen (nicht im Lieferumfang enthalten) in die Fassungen der Leuchte ein.



(2). Befestigen Sie den Glasschirm und drehen Sie ihn im Uhrzeigersinn auf die Leuchtenhalterung.

## 11. Schalten Sie den Strom ein – Ihr Ventilator ist betriebsbereit.