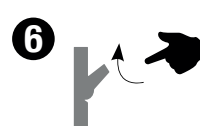
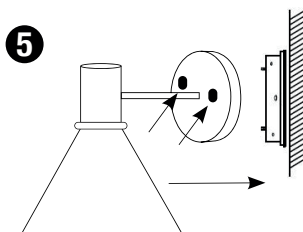
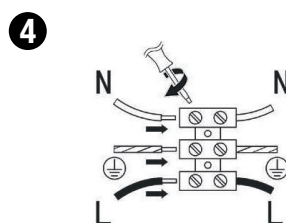
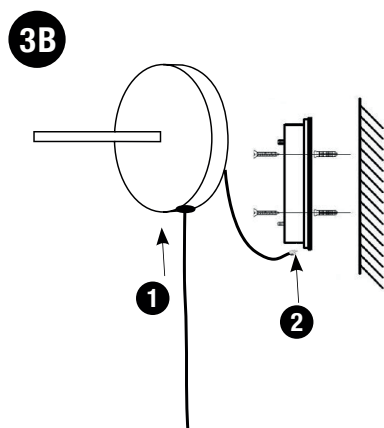
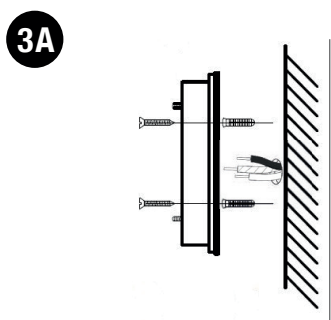
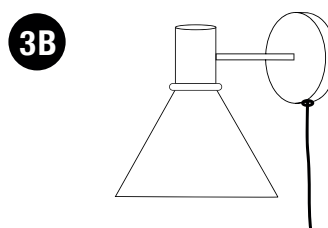
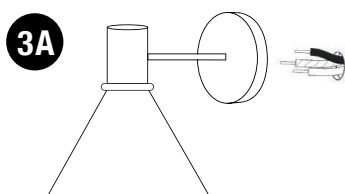
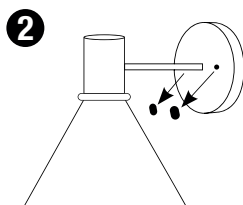
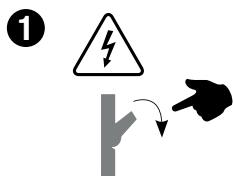


TRIPP

121803, 123203, 121807, 123207



PR HOME



SE - Vägglampa, jordad, 220-240V ~50Hz, E27 Max 15W

För inom- och utomhusbruk
Stäng alltid av strömmen innan installation påbörjas. I vissa länder får elektrisk installation endast utföras av auktoriserad elektriker, särskilt i våtutrymme som badrum. Kontakta din lokala myndighet för råd.

GB - Wall lamp, grounded, 220-240V ~50Hz, E27 Max 15W

For indoor and outdoor use
Always turn off the power before installation is started. In some countries any electrical installation only must be carried out by an authorized electrician, especially in wet areas such as bathrooms. Contact your local authority for advice.

DE - Wandlampe, geerdet, 220-240V ~50Hz, E27 Max 15W

Für den Innen- und Außenbereich
Schalten Sie vor der Installation immer die Stromversorgung aus ist gestartet. In einigen Ländern jede elektrische Installation darf nur von einer autorisierten Elektrofachkraft durchgeführt werden, insbesondere in Nassbereichen wie Badezimmern. Kontakt Ihre örtliche Behörde um Rat.

FR - Applique murale, mise à la terre, 220-240V ~50Hz, E27 Max 15W

Pour une utilisation intérieure et extérieure
Coupez toujours l'alimentation avant l'installation a démarré. Dans certains pays, toute installation électrique doit être effectuée uniquement par un électricien agréé, en particulier dans les zones humides telles que les salles de bains. Contact votre autorité locale pour obtenir des conseils.

DK - Vægglampe, jordet, 220-240V ~50Hz, E27 Max 15W

Til indendørs og udendørs brug
Sluk altid for strømmen før installation er i gang. I nogle lande enhver elektrisk installation må kun udføres af en autoriseret elektriker, især i våde områder såsom badeværelser. Kontakt din lokale myndighed til råds.

FI - Seinävalaisin, maadoitettu, 220-240V ~50Hz, E27 Max 15W

Sisä- ja ulkokäyttöön
Katkaise virta aina ennen asennusta on aloitettu. Joissakin maissa kaikki sähköasennukset saa suorittaa vain valtuutettu sähköasentaja, erityisesti märissä tiloissa, kuten kylpyhuoneissa. Ottaa yhteyttä paikalliselta viranomaiselta neuvoja varten.

NO - Vegglampe, jordet, 220-240V ~50Hz, E27 Max 15W

For innendørs og utendørs bruk
Slå alltid av strømmen før installasjon er startet. I noen land enhver elektrisk installasjon må kun utføres av en autorisert elektriker, spesielt i våte områder som badrom. Kontakt din lokale myndighet for råd.

ES - Aplique, puesto a tierra, 220-240V ~50Hz, E27 Max 15W

Para uso en interiores y al aire libre
Siempre apague la alimentación antes de la instalación. Está empezado. En algunos países cualquier instalación eléctrica sólo debe ser realizado por un electricista autorizado, especialmente en áreas húmedas como baños. Contacto su autoridad local para obtener asesoramiento.

IT - Lampada a muro, messa a terra, 220-240V ~50Hz, E27 Max 15W

Per uso interno ed esterno
Spegnere sempre l'alimentazione prima dell'installazione è avviato. In alcuni paesi qualsiasi impianto elettrico deve essere eseguita solo da un elettricista autorizzato, soprattutto in zone umide come i bagni. Contatto l'autorità locale per un consiglio.

PL - Kinkiet, uziemiony, 220-240V ~50Hz, E27 Max 15W

Do stosowania wewnątrz i na zewnątrz
Zawsze wyłączaj zasilanie przed instalacją jest uruchomiony. W niektórych krajach każda instalacja elektryczna muszą być wykonywane wyłącznie przez uprawnionego elektryka, zwłaszcza w omieszczeniach mokrych, takich jak łazienki. Kontakt lokalnymi władzami w celu uzyskania porady.

NL - Wandlamp, geaard, 220-240V ~50Hz, E27 Max 15W

Voor binnen- en buitengebruik
Schakel altijd de stroom uit voordat u met de installatie begint. In sommige landen elke elektrische installatie mag alleen worden uitgevoerd door een bevoegde electricien, vooral in natte ruimtes zoals badkamers. Contact uw gemeente voor advies.

PT - Candeeiro de Parede, aterrada, 220-240V ~ 50Hz, E27 Max 15W

Para uso interno e externo
Sempre desligue a energia antes de iniciar a instalação. Em alguns países, qualquer instalação elétrica devem ser realizadas apenas por um electricista autorizado, especialmente em áreas molhadas, como banheiros. Contato sua autoridade local para aconselhamento.