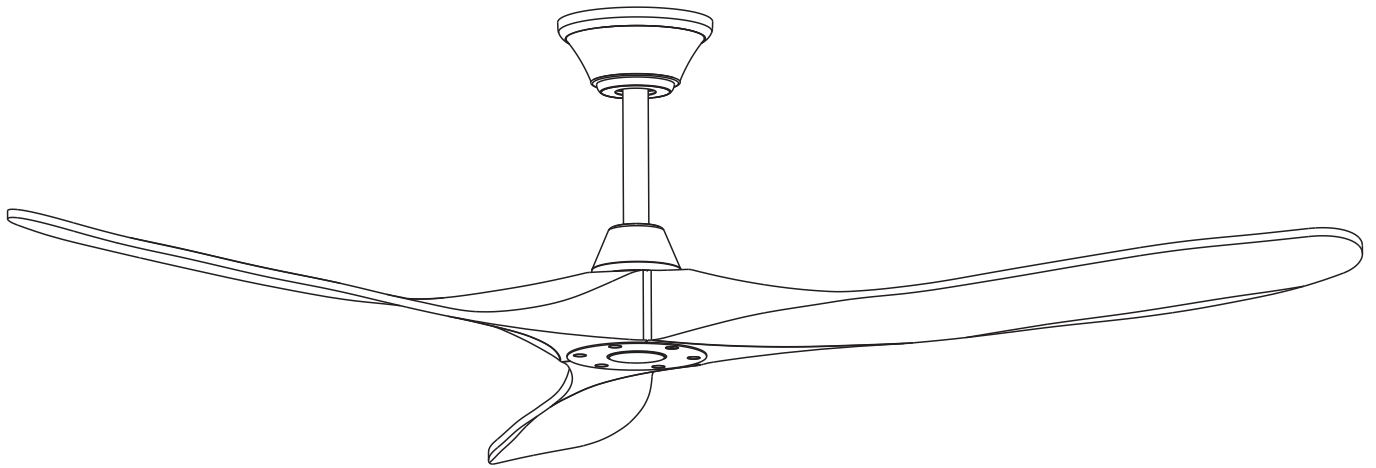




KOA

DC Motor Ceiling Fan



Installations- und Gebrauchsanweisung

Lesen und speichern Sie diese Informationen



WARNUNG

WARNUNG: Lesen Sie die folgenden Anweisungen sorgfältig durch, um Feuer, Stöße und schwere Verletzungen zu vermeiden.

Wichtige Sicherheitsinstruktionen

1. Lesen Sie alle Anweisungen und Sicherheitsinformationen, bevor Sie Ihren neuen Lüfter installieren. Überprüfen Sie die beigefügten Montagepläne.
2. Trennen Sie vor der Installation des Lüfters die Stromversorgung, indem Sie die Sicherungen entfernen oder die elektrischen Hauptschalter ausschalten.
3. Stellen Sie sicher, dass alle elektrischen Anschlüsse den örtlichen Vorschriften, Verordnungen oder nationalen elektrischen Vorschriften entsprechen. Organisieren Sie einen qualifizierten Elektriker oder konsultieren Sie ein Handbuch für die Verkabelung zum Selbermachen, wenn Sie mit der Installation der elektrischen Verkabelung nicht vertraut sind.
4. Stellen Sie sicher, dass sich der Ventilatorflügel an dem von Ihnen ausgewählten Installationsort ungehindert drehen kann. Lassen Sie einen Mindestabstand von 2,30 m vom Boden bis zur Hinterkante der Flügel.
5. (Optional) Wenn Sie den Lüfter an einer Deckensteckdose montieren, verwenden Sie eine Metallsteckdose. Befestigen Sie die Box direkt an der Gebäudestruktur. Die Steckdose und ihre Halterung müssen das bewegliche Gewicht des Ventilators (mindestens 23 kg.) tragen können. Verwenden Sie keine Kunststoff-Steckdose. Befestigen Sie die Montagehalterung mit den mit der Deckensteckdose gelieferten Hardware.
6. Wenn Sie den Ventilator an einem Balken montieren, stellen Sie sicher, dass er stark genug ist, um das bewegliche Gewicht des Lüfters (mindestens 23 kg.) zu tragen.
7. Stellen Sie nach der Installation des Ventilators sicher, dass alle Verbindungen gesichert sind. Dadurch wird verhindert, dass der Lüfter herunterfällt. Führen Sie während des Betriebs des Lüfters nichts in die Ventilatorflügel ein.
8. Um das Risiko eines Stromschlags und von Personenschäden zu verringern, installieren Sie den Lüfter nicht an einer geneigten Decke.
9. Um das Risiko eines Stromschlags und von Personenschäden zu verringern, verwenden Sie diesen Lüfter nicht mit Festkörpern.
10. (Optional) Um das Risiko von Personenschäden zu verringern, verwenden Sie zur Montage der Deckensteckdose nur die beiden mit dem Lüfter gelieferten Stahlschrauben und Sicherungsscheiben.
11. Bevor Sie Ihren neuen Ventilator testen, müssen die Flügel installiert sein.

Inhaltsverzeichnis

Montagezeichnung und Teile-Liste	2
Installationsanweisung Ventilator.....	3-5
Einstellung und Betriebsanleitung Fernbedienung	6
Setting der Lernfunktion.....	7
Schutzfunktionen den Empfängers/Receivers	8
Wartung	8
Balancieren des Ventilators /Wackeln/ Fehlerbehebung	9

Montagezeichnung und Teile-Liste

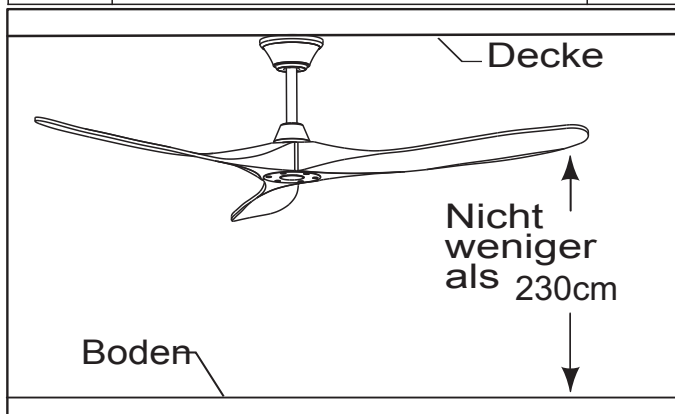
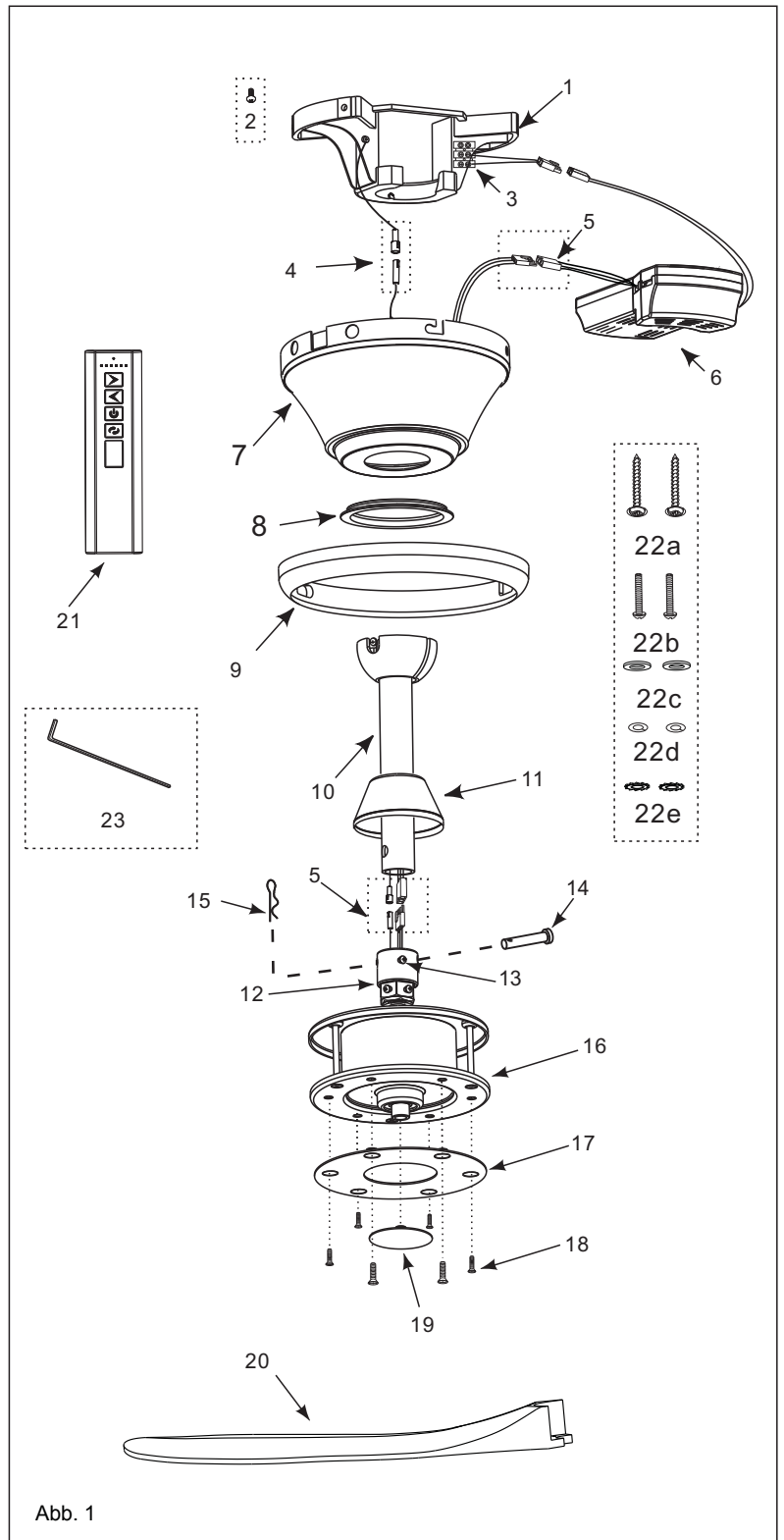
Auspacken Ihres neuen Ventilators.

Packen Sie Ihren Ventilator aus und überprüfen Sie den Inhalt. Bitte überprüfen Sie jeden Artikel vor der Installation. Entfernen Sie nur die Teile, wenn dies für die Installation erforderlich ist, um das Risiko von Kratzern, Markierungen oder möglichen Beschädigungen zu verringern.

Teile Liste

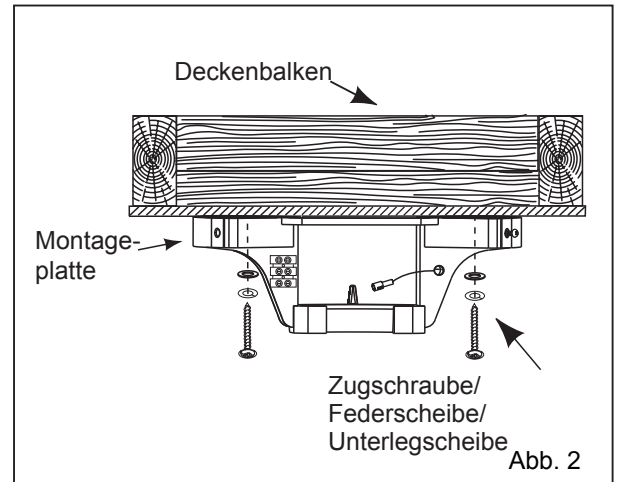
Ref.#	Description	Part#
1	Montageplatte/Aufhängung	1
2	Baldachin-Schraube	4
3	Klemmenblock	1
4	Kabel (Erde)	1
5	Ventilator-Kabel	1
6	Receiver Unit/Empfänger	1
7	Baldachin	1
8	Baldachin Schraub- Cover	1
9	Baldachin Ring	1
10	Stange und Hänger Ball/Kugel	1
11	Motor-Kupplungsabdeckung	1
12	Stangen-Stütze	1
13	Stangenstütze-Schraube	2
14	Gabelkopfstift	1
15	Hairpin Clip	1
16	Motorgehäuse	1
17	Flügel Cover/Abdeckung	1
18	Flügelschraube	6
19	untere Deko-Abdeckung	1
20	Flügel	3
21	Remote Control/Fernbedienung	1
22a	Zugschraube	2
22b	Machine Screw	2
22c	Unterlegscheibe	2
22d	Federscheibe	2
22e	Unterlegscheibe	2
23	Sechskantmutter	1

Montagezeichnung

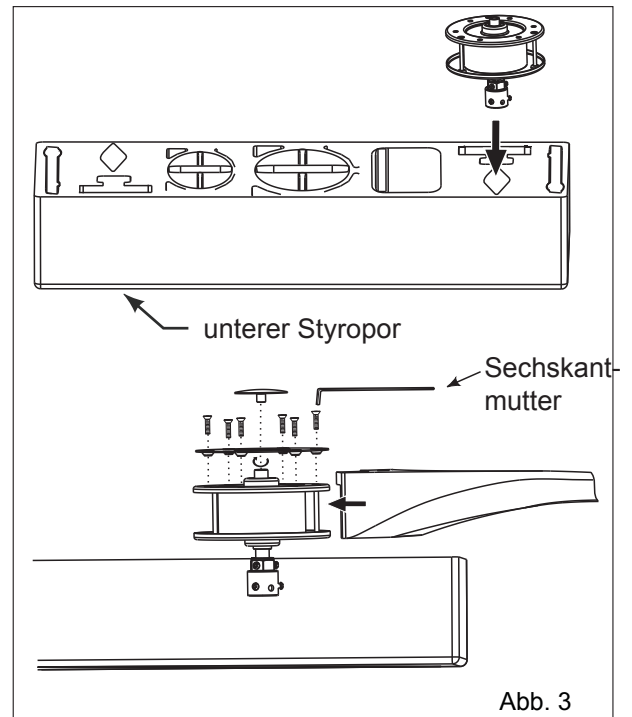


So wird der Ventilator installiert

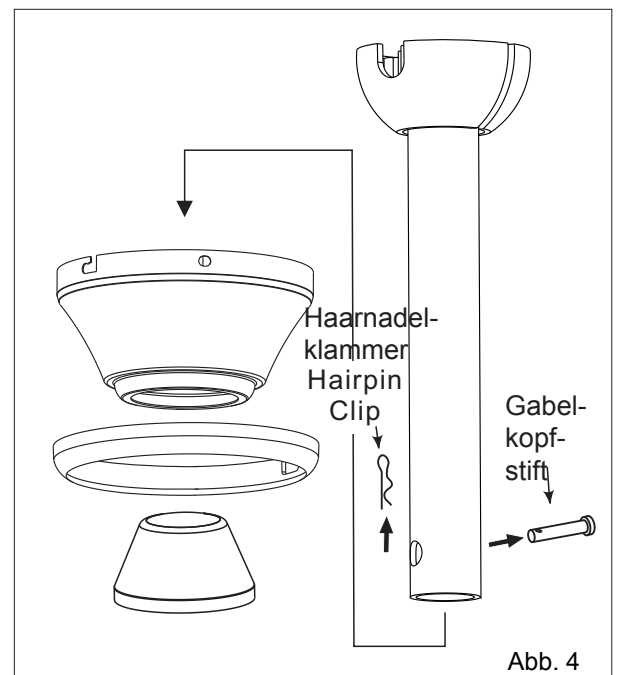
1. Befestigen Sie die Montageplatte/
Aufhängehalterung mit den mitgelieferten
Zugschrauben, Unterlegscheiben und
Sicherungsscheiben sicher am Deckenbalken.
Installieren Sie zwei Überdachungsschrauben auf
den gegenüberliegenden Seiten der Montageplatte.
(Nicht festziehen) (Figur 2)



2. Nehmen Sie beide Styroporteile aus der Verpackung.
3. Legen Sie das Motorgehäuse auf die untere Styropor-
Verpackung
4. Benutzen Sie die Sechskantmutter
um die Flügel zu installieren (Abb. 3)



5. Deinstallieren Sie den Gabelkopfstift von der
Stange und bewahren Sie den Gabelkopfstift
und die Haarnadelklammer für später auf.
6. Installieren Sie den Baldachin, den
Baldachinring und die
Motorkupplungsabdeckung durch die Stange.



So wird der Ventilator montiert

7. Verbinden Sie die Drähte vom Motor mit den Drähten von der Stange.

8. Lösen Sie zwei Schrauben an der Stangen-Stütze.

9. Setzen Sie die Stange in die Stangen-Stütze (Abbildung 6).

10. Richten Sie die Löcher in der Stangen-Stütze an den Löchern in der Stange aus.

11. Führen Sie den Gabelkopfstift durch das Loch.

12. Installieren Sie die Haarnadelklammer.

13. Ziehen Sie die beiden Schrauben an der Stangen-Halterung fest (Abbildung 7)

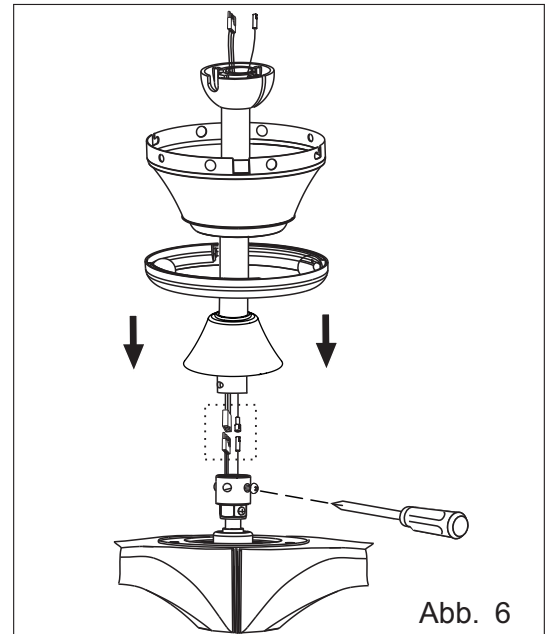


Abb. 6

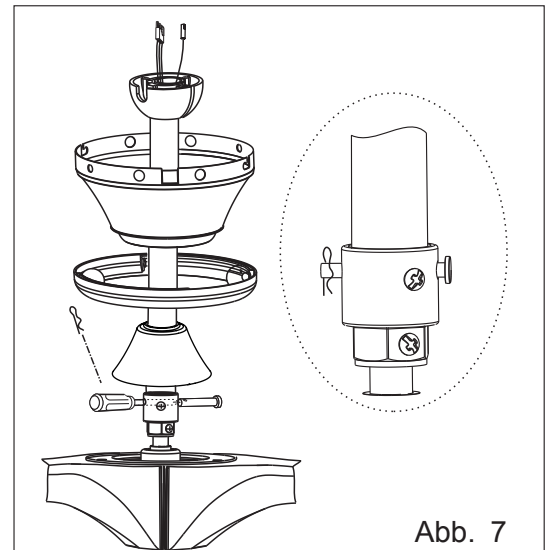


Abb. 7

14. Heben Sie den Ventilator vorsichtig an und setzen Sie die Stangen- / hängende-Kugel-Baugruppe auf die Halterung.

15. Stellen Sie sicher, dass die Nut in der Kugel richtig an der Lasche an der Aufhängerhalterung ausgerichtet ist (Abbildung 8).

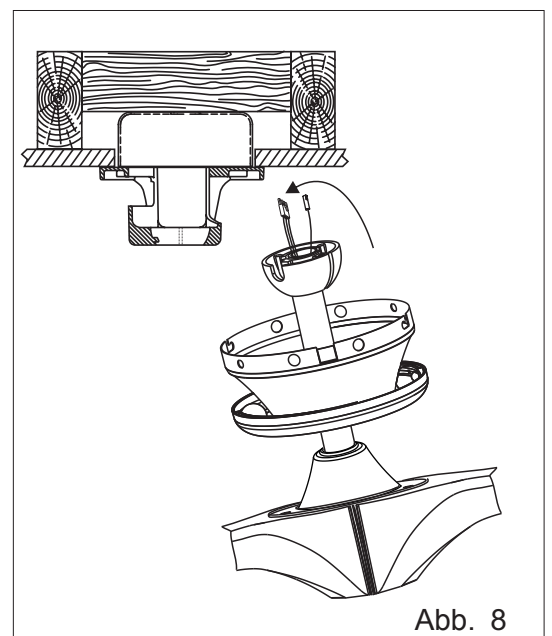


Abb. 8

! WARNUNG

Es ist wichtig, dass die Gabelkopfschraube in der Stangen-Halterung ordnungsgemäß installiert ist und die Stellschrauben fest angezogen sind. Wenn Sie nicht überprüfen, ob die Gabelkopfschraube, die Haarnadelklammer und die Stellschrauben richtig installiert sind, kann der Lüfter herunterfallen.

! WARNUNG

Wenn der Schlitz der Kugel nicht mit der Lasche ausgerichtet wird, kann dies zu schweren Verletzungen führen.

So wird Ihr Ventilator angeschlossen

! WARNUNG

Schalten Sie vor Beginn der Installation die Stromversorgung am Hauptstromkasten aus oder trennen Sie die Stromversorgung, indem Sie die Sicherung entfernen oder den Hauptschalter ausschalten.

16. Schließen Sie die 220-V-Hauptstromversorgung (Wohnung) an den Klemmenblock an der Halterung/Montageplatte an.

17. Verbindungen:

- Das braune Ventilatorkabel an die Stromversorgung anschließen.
- Das blaue Ventilatorkabel ist an die Neutralversorgung angeschlossen.
- Das grün / gelbe Ventilatorkabel ist an die Erdung angeschlossen.

18. Verbinden Sie die Ventilatorkabel von der Stange mit dem 3P-Stecker des Empfängers.

19. Verbinden Sie den 2P-Stecker vom Empfänger mit dem 3P-Stecker vom Klemmenblock. (Abb. 9)

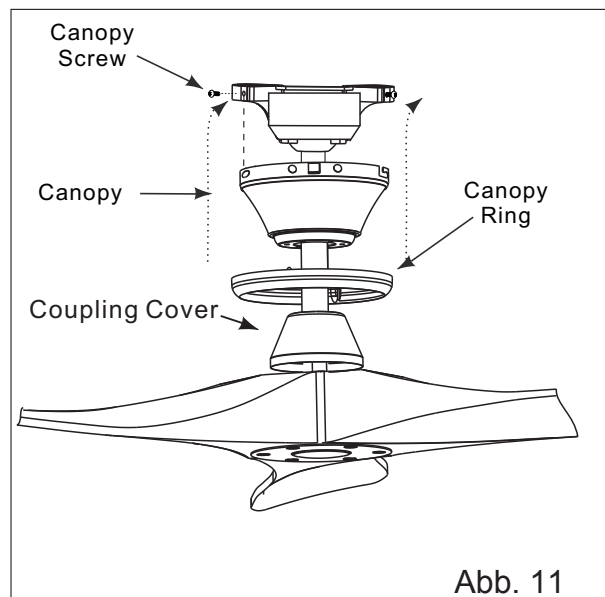
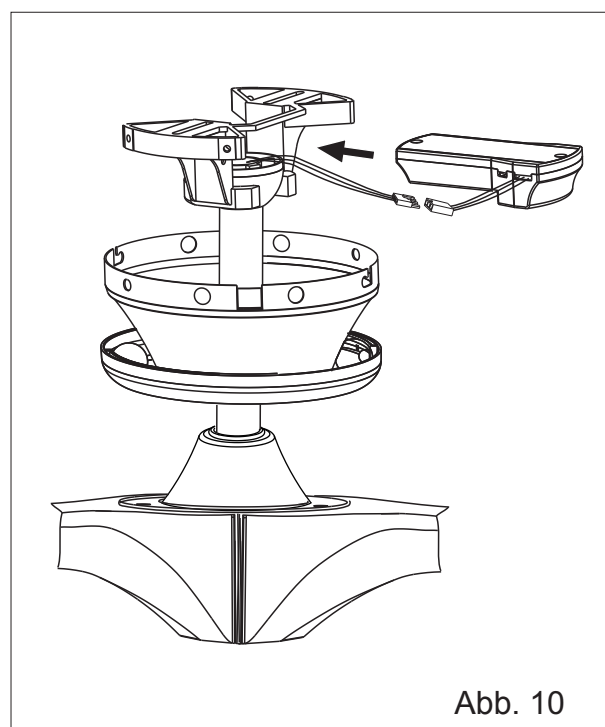
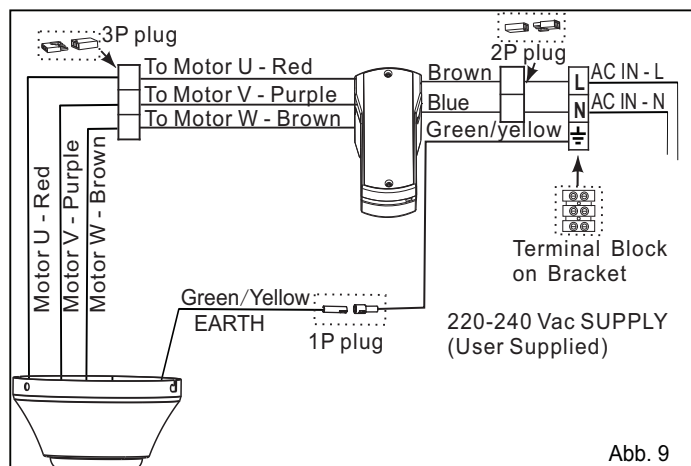
20. Installieren Sie den Empfänger in der Aufhängerhalterung/Montageplatte über der Aufhängerkugel. (Abbildung 10)

21. Schieben Sie den Baldachin bis zur Montagehalterung und setzen Sie die Schlüsselochschlitze am Baldachin über die beiden Schrauben an der Montagehalterung.

22. Drehen Sie den Baldachin, bis der Schraubenkopf einrastet.

23. Ziehen Sie die 2 Schrauben wieder an und bringen Sie die anderen 2 Schrauben wieder an.

24. Installieren Sie den Baldachinring, indem Sie ihn bis zum Baldachin schieben. (Abbildung 11)



Einstellung und Betrieb der Fernbedienung

1. Stellen Sie die Stromversorgung der Steckdose wieder her, indem Sie den Strom am Hauptsicherungskasten einschalten. (Abb. 1)
2. Entfernen Sie die Batterieabdeckung vom Fernbedienungssender, setzen Sie die Batterie ein und bringen Sie die Abdeckung wieder an.
Hinweis:

1. Verwenden Sie 2 1,5 V / AAA-Batterien, um die Batterie zu ersetzen. (Abb. 2)
2. Wenn Sie das Gerät längere Zeit nicht verwenden, entfernen Sie den Akku, um eine Beschädigung des Fernsenders zu vermeiden, und schützen Sie den Fernbedienungssender vor übermäßiger Hitze oder Feuchtigkeit.

3. Universalmodus und Lernmodus

Universalmodus: Stellen Sie beide DIP-Schalter (Code) auf die Position UPPER (OPEN)






Ihr Ventilator mit der Fernbedienung ist betriebsbereit. (Abb. 3)

Hinweis: Im Universalmodus kann Ihr Ventilator mit anderen Fernsendern mit derselben Einstellung gesteuert werden.

Lernmodus: Um den Ventilator mit einer bestimmten Fernbedienung zu steuern, wählen Sie diesen Modus, indem Sie den DIP-Schalter (Code) innerhalb von 5 Metern Entfernung vom Ventilator auf die Position UNTEN (LOWER) stellen. Stellen Sie die Stromversorgung Ihres Ventilator wieder her. Halten Sie anschließend die untere Taste „SET“ etwa 4 Sekunden lang gedrückt, bis der Summer im Inneren des Empfängers ertönt. Ihre Fernbedienung ist bereit den Ventilator zu betreiben. Sie müssen die Taste „SET“ innerhalb von 1 Minute nach Wiederherstellung der Stromversorgung des Ventilator drücken (Abb. 3).

Hinweis: Wenn die Stromversorgung bereits eingeschaltet ist, müssen Sie die Stromversorgung mindestens 5 Sekunden lang ausschalten, bevor Sie die Stromversorgung für die Lernfunktionseinstellung der Fernbedienung wiederherstellen. Der Summer im Inneren des Empfängers ertönt nach dem Wiedereinschalten des Geräts etwa 4 Sekunden lang. Dies signalisiert, dass es für die Einstellung der Lernfunktion bereit ist. Wenn der Ventilator nach dem Einschalten läuft, warten Sie mindestens 5 Sekunden und halten Sie dann die Taste „SET“ etwa 4 Sekunden lang gedrückt, bis der Summer im Empfänger ertönt. Ihre Fernbedienung ist bereit, den Lüfter zu betreiben.

4. Die Tasten am Fernbedienungssender steuern die Ventilatorgeschwindigkeit und das Licht wie folgt. Abb. 4

-  Drücken Sie diese Taste für höhere Geschwindigkeit, Low to High.
-  Drücken Sie diese Taste für niedrigere Geschwindigkeit, High to Low.
-  Drücken Sie die OFF Taste um den Lüfter auszustellen. Die letzte Geschwindigkeit wird gespeichert.
-  Drücken Sie forward/reverse Taste um die gewünschte Rotationsrichtung zu erhalten. Der Ventilator muss sich drehen um die Richtung zu ändern. Es dauert ca. 25 Sek. bis sich die Richtung ändert.
-  No function /Keine Funktion

5. Installieren Sie die Wandhalterung des Senders mit 2 mitgelieferten Schrauben. Ziehen Sie die Verkleidungsplatte aus der Wandhalterung heraus und bringen Sie die Wandhalterung mit 2 mitgelieferten Schrauben an. Setzen Sie die Verkleidungsplatte wieder ein. (Abb. 5)

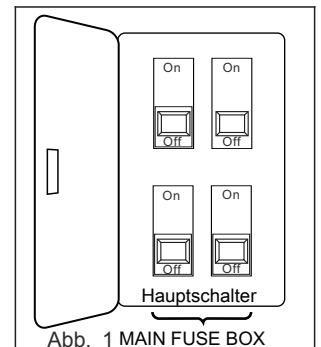


Abb. 1 MAIN FUSE BOX

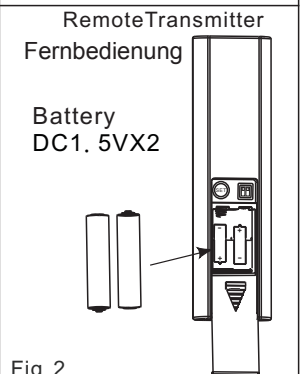


Fig 2

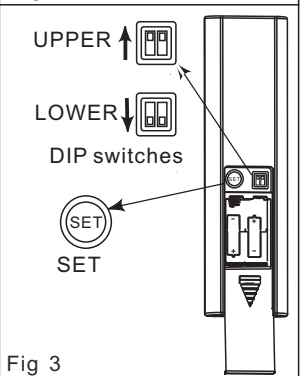


Fig 3

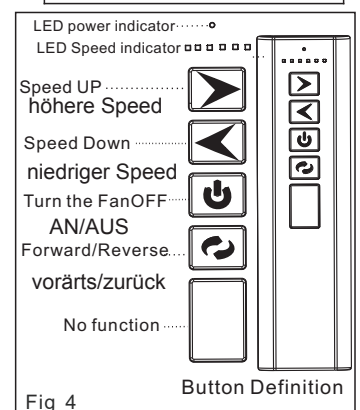


Fig 4

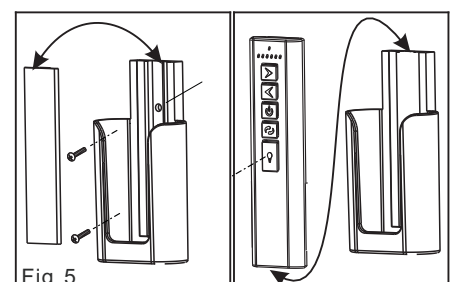
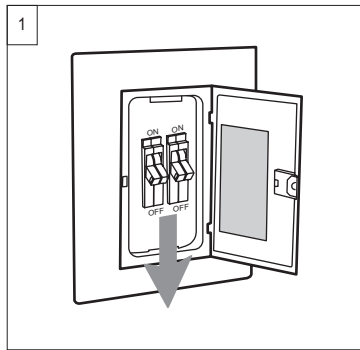


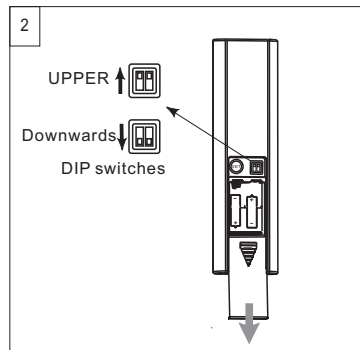
Fig 5

EINRICHTEN DES LERNMODUS BEI MEHREREN LÜFTER SIND IM GLEICHEN HAUS INSTALLIERT

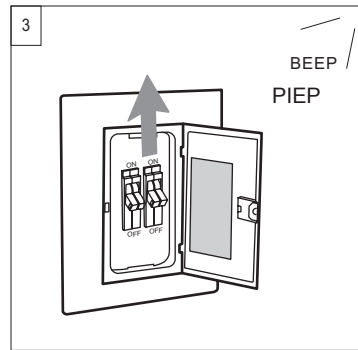
Wenn der Nutzer mehr als einen Deckenventilator im selben Raum / Haushalt besitzt, lesen Sie diese Bedienungsanleitung und folgen Sie den Schritte sorgfältig, um jeden Ventilator mit der jeweiligen Handfernbedienung zu verbinden.



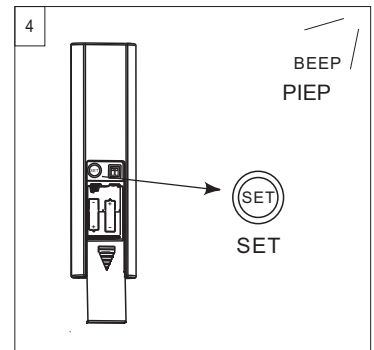
Hauptstromversorgung für alle Ventilatoren ausstellen. Hauptschalter auf OFF/AUS



Entfernen Sie die Batterieabdeckung der Handfernbedienung. Stellen Sie beide DIP-Schalter nach unten. Sie können die Schalter mit einem Stift oder Schraubenzieher bewegen.



Schalten Sie die Stromversorgung des zu programmierenden Lüfters ein. Der Ventilator piept 4 Sekunden lang.



Halten Sie innerhalb von 30 Sekunden nach dem Piepton die Taste gedrückt. Halten Sie die Taste „SET“ für 4 Sekunden. Sobald der Empfänger die Frequenz erkannt und gelernt hat, piept der Empfänger erneut. Dies bedeutet, dass der Selbstlernprozess abgeschlossen und der Lüfter betriebsbereit ist.

5. Warten Sie mindestens 3 Minuten, nachdem Sie den Lernmodus für den ersten Ventilator eingerichtet haben. Der Empfänger sperrt diesen Code innerhalb dieser 3 Minuten automatisch.

6. Schließen Sie das Netzteil an den zweiten Ventilator an und wiederholen Sie die Schritte 1 bis 6 für den zweiten Lüfter. Lassen Sie während der Programmierung des zweiten Ventilators die Stromversorgung für den ersten Lüfter eingeschaltet.

7. Befolgen Sie die obigen Schritte, um den Lernmodus für Ihre anderen Ventilatoren einzurichten.

HINWEIS:

Es gibt 67.000 verschiedene Codes (Kombinationen) von Lernmodi.

Wenn Sie den Lernmodus für einen Ventilator einrichten, wählt der Empfänger zufällig einen Code aus. Die Möglichkeit, denselben Code zu wählen, ist minimal.

Bitte beachten Sie, dass bei mehr als einem Ventilator in unmittelbarer Nähe verschiedene Deckenventilatoren von einer Handfernbedienung im Universalmodus gesteuert werden können.

WICHTIG: Der Lernmodus funktioniert nicht für Ventilatoren, die durch den gleichen Wandschalter gesteuert werden.

SCHUTZFUNKTIONEN DES EMPFÄNGERS

Verriegelungsschutz - Der Gleichstrommotor verfügt über eine integrierte Sicherheitsfunktion gegen Flügel- oder Motorverstopfung während des Betriebs. Wenn etwas die Flügel oder den Motor blockiert, versucht der Motor weiter zu laufen und stoppt den Betrieb nach etwa 30 Sekunden Unterbrechung. Bitte entfernen Sie Hindernisse und setzen Sie ihn zurück. Zurücksetzen: Schalten Sie den Ventilator über den Fernsender aus und dann wieder ein.

Überlastschutz (Strombegrenzung) - Das Gerät begrenzt die maximale Stromabgabe vom Empfänger / Antrieb, wenn die Lüfterlast abnormal angestiegen ist.

Tipps

1. Wenn Ihr Ventilator nach der Installation und dem Einschalten automatisch betrieben wird, liegt dies daran, dass Ihr Ventilator die vorherige Werkseinstellung gespeichert hat. Verwenden Sie den Universalmodus oder die Lernfunktion und Ihr Lüfter ist einsatzbereit.
2. Wenn der Ventilator oder das Licht nicht funktioniert, setzen Sie die Stromversorgung zurück (schalten Sie die Stromversorgung mindestens 5 Sekunden lang aus und dann wieder ein) und wiederholen Sie die Einstellung der Lernfunktion.
3. Es ist nicht möglich, mehr als einen Ventilator im selben Raum (in dem Bereich, in den das Fernsignal gelangen kann) aus der Ferne zu betreiben, wenn sie sich die gleiche Stromversorgung teilen. Separate Netzteile (z. B. die Verwendung einzelner Wandschalter für jeden Lüfter) ist erforderlich, wenn Sie mehr als einen Ventilator im selben Raum separat steuern möchten.
4. Wenn der Lüfter eingeschaltet oder mit der Vorwärts- / Rückwärtsfunktion betrieben wird, schließt er und geht vor und zurück, bis er sich dreht. Dies ist normal und es dauert einige Sekunden, um diesen Vorgang auszuführen

Wartung

1. Die regelmäßige Reinigung Ihres neuen Deckenventilators ist die einzige Wartung, die erforderlich ist.
2. Verwenden Sie zum Reinigen nur eine weiche Bürste oder ein fusselfreies Tuch, um Kratzer auf der Oberfläche zu vermeiden.
3. Schleifmittel sind nicht erforderlich und sollten vermieden werden, um Schäden an der Oberfläche zu vermeiden.



WARNUNG

Verwenden Sie zum Reinigen Ihres Deckenventilators keine Lösungsmittel. Dies könnte den Motor beschädigen und einen elektrischen Schlag verursachen.

EMPFOHLEN:

Überprüfen Sie regelmäßig, ob die Flügelsätze an den Stellschrauben des Motors sicher und fest sind.

Ausbalancieren des Ventilators / Wackeln / Fehlersuche

Bitte beachten Sie, dass nicht alle Deckenventilatoren gleich sind, auch nicht im selben Modell. Einige bewegen sich möglicherweise mehr oder weniger als andere.

Eine Bewegung von einigen Zentimetern ist durchaus akzeptabel und bedeutet nicht, dass der Lüfter herunterfallen wird. Obwohl alle Flügel nach Gewicht gewogen und gruppiert sind, ist es unmöglich, das Wackeln insgesamt zu beseitigen. Dies sollte nicht als Fehler angesehen werden. Deckenventilatoren neigen dazu, sich während des Betriebs zu bewegen, da sie im Allgemeinen nicht starr montiert sind.

VERSUCHEN SIE FOLGENDES, UM EINEN WOBBLING (wackelnden) -LÜFTER ZU REDUZIEREN;

1. Überprüfen Sie, ob alle Befestigungsschrauben an den Flügeln festgezogen und gesichert sind.
2. Wackelprobleme können durch inkonsistente Flügelhöhe verursacht werden. Messen Sie den Abstand zwischen jeder Flügelspitze und der Decke, um die Flügelhöhe zu überprüfen. Hinweis: Wenn die Messungen inkonsistent sind:
 - Stellen Sie sicher, dass die Flügelbefestigungsschrauben nicht zu fest oder zu locker sind. Dies kann zu Wackeln aufgrund einer nicht ebenen Flügelspitze führen
 - Eine nicht in Form befindlicher Flügel kann zu Wackeln führen. Überprüfen Sie dies, indem Sie die Flügel entfernen und auf eine ebene Fläche legen
3. Die Überprüfen der Flügel kann einfach mit einem Haushaltslineal durchgeführt werden. Platzieren Sie das Lineal senkrecht an der Decke und mit der äußeren Vorderkante eines Flügels. Beachten Sie den Abstand der Kante eines Flügels zu den anderen. Drehen Sie die Flügel langsam von Hand, um die verbleibenden Flügel zu überprüfen. Wenn ein Flügel nicht ausgerichtet ist, ist er entweder nicht in Form, verzogen oder die Flügelschrauben sind nicht gleichmäßig festgezogen oder locker.

BALANCING KIT

Ein Ausgleichskit wurde bereitgestellt, um das Wackeln zu reduzieren. Bitte bewahren Sie das Kit auf, da es nützlich sein kann, falls der Ventilator in Zukunft ein Wackeln entwickelt. Anweisungen zur Verwendung des Balancing-Kits finden Sie im Kit.

