



RIESE

DECKENVENTILATOR-HANDBUCH



• INSTALLATION •
BETRIEB
• WARTUNG •
GARANTIEINFORMATIONEN

VORSICHT

LESEN SIE DIE ANWEISUNGEN SORGFÄLTIG DURCH, um eine sichere
Installation und einen sicheren Ventilatorbetrieb zu gewährleisten.

HERZLICHEN GLÜCKWUNSCH ZU IHREM KAUF

Herzlichen Glückwunsch zum Kauf des neuesten energiesparenden Deckenventilators. Dieser Lüfter wird mit Gleichstrom (Gleichstrom) betrieben, was ihm den Vorteil bietet, äußerst energieeffizient zu sein und gleichzeitig eine hohe Luftbewegung und einen geräuschlosen Betrieb aufrechtzuerhalten.

Energieeinsparung – Der Gleichstrommotor ist die neueste Technologie im Lüfterdesign. Sein hocheffizienter Motor spart bis zu 65 % Energie als Deckenventilatoren mit herkömmlichen Wechselstrommotoren.

Leiser Betrieb – dieser Gleichstrom-Lüftermotor ist mit einem stabilisierten Strom programmiert, der die Motorgeräusche effizient reduziert.

Niedrige Betriebstemperatur – Der Gleichstrom wird effektiv verwaltet, wodurch die Betriebstemperatur des Motors auf weniger als 50 Grad gesenkt wird. Dies führt zu einem viel kühleren Motor als ein Standard-AC-Lüfter und erhöht die Leistung
Langlebigkeit des Motors.

6-Gang-Fernbedienung, normale AC-Deckenventilatoren verfügen normalerweise nur über 3 Geschwindigkeiten, dieser DC-Ventilator wird komplett mit einer geliefert
6-Gang-Fernbedienung, die eine größere Auswahl an Komfortstufen bietet.

SICHERHEITSVORKEHRUNGEN

Die auf den folgenden Seiten enthaltenen Informationen wurden erstellt, um den Betrieb Ihres Deckenventilators sicherzustellen.

1. Um den Erfolg der Installation sicherzustellen, lesen Sie unbedingt die Anweisungen und studieren Sie die Diagramme gründlich.
2. Zu Ihrer Sicherheit müssen alle elektrischen Anschlüsse und Trennungen von einem zugelassenen Elektriker gemäß den aktuellen Verkabelungsvorschriften AS/NZS 3000 durchgeführt werden .
3. Alle Arbeiten an der Elektrik dürfen nur durchgeführt werden, nachdem die Stromversorgung durch Entfernen der Sicherungen oder Ausschalten unterbrochen wurde. Der Leistungsschalter sorgt für eine allpolige Trennung der Stromversorgung.
4. Stellen Sie sicher, dass an Ihrem Installationsort die rotierenden Lüfterflügel nicht mit Gegenständen in Berührung kommen können und dass zwischen der Flügelspitze und der Wand oder dem nächstgelegenen Gegenstand ein Mindestabstand von 30 cm besteht. Bitte beachten Sie, dass der Luftstrom Ihres Lüfters umso besser ist, je größer dieser Abstand ist. Stellen Sie sicher, dass die Flügel bei der Installation des Ventilators in einer Mindesthöhe von 2,3 Metern über dem Boden montiert sind .
5. Der Befestigungspunkt für den Ventilator muss ein Gewicht von mindestens 30 kg tragen können. Wenn Sie den Ventilator an einem Deckenanschlusskasten montieren , müssen der Kasten und seine Befestigung das bewegliche Gewicht des Ventilators tragen können und dürfen sich nicht verdrehen oder lockern.
6. Der Ventilator muss geerdet sein.
7. Schließen Sie den Ventilator nicht an eine Wand/einen Lichtschalter an. Dies kann zu Schäden am Wechselrichter führen. Schließen Sie den Lüftermotor auch nicht an einen Dimmschalter an. Dies kann zu einer unbefriedigenden Leistung (Motorbrummen) und zu Schäden am Motor führen. Verwenden Sie ausschließlich die mitgelieferte Lüftersteuerung.
8. Es wird nicht empfohlen, Deckenventilatoren und Gasgeräte gleichzeitig im selben Raum zu betreiben.
9. Der Lüfter muss ausgeschaltet und vollständig gestoppt werden, bevor die Lüfterrichtung umgekehrt wird. Dadurch wird eine Beschädigung des Motors des Geräts oder des Controllers (falls installiert) verhindert.
10. Stecken Sie nichts in die Lüfterflügel, während der Lüfter in Betrieb ist, da dies zu Verletzungen führen, die Flügel beschädigen und das Gleichgewicht des Geräts stören kann, wodurch es wackelt.
11. Stellen Sie nach der vollständigen Installation des Lüfters sicher, dass alle Verbindungen gesichert und festgezogen sind, um Geräuschprobleme durch lose Teile zu vermeiden.
12. Aufgrund der natürlichen Bewegung des Lüfters können sich einige Verbindungen lösen. Überprüfen Sie zweimal im Jahr die Stützverbindungen, Halterungen und Blattbefestigungen, um sicherzustellen, dass sie alle befestigt sind. Wenn sie locker sind, ziehen Sie sie mit einem Schraubendreher fest.

Hinweis: Die in diesem Handbuch enthaltenen wichtigen Sicherheitsvorkehrungen und Anweisungen decken nicht alle möglichen Bedingungen ab und Situationen, die auftreten können. Es muss verstanden werden, dass gesunder Menschenverstand, Vorsicht und Sorgfalt Faktoren sind, die kann in kein Produkt eingebaut werden. Diese Faktoren müssen von den Personen bereitgestellt werden, die das Gerät pflegen und nutzen.

VOR DER INSTALLATION

ÿ Packen Sie Ihren Deckenventilator vorsichtig aus. Entfernen Sie alle Teile und Hardware. Legen Sie den Lüftermotor auf ein Tuch oder eine weiche Oberfläche um Schäden an der Lackierung zu vermeiden. Legen Sie das Motorgehäuse nicht auf die Seite – das dekorative Gehäuse könnte beschädigt werden verbogen oder beschädigt. Stellen Sie sicher, dass alle Teile vorhanden sind, bevor Sie mit der Montage beginnen.

ÿ Überprüfen Sie die Verpackung sorgfältig auf fehlende Teile.

ÿ Untersuchen Sie alle Teile. Sie sollten Folgendes haben:

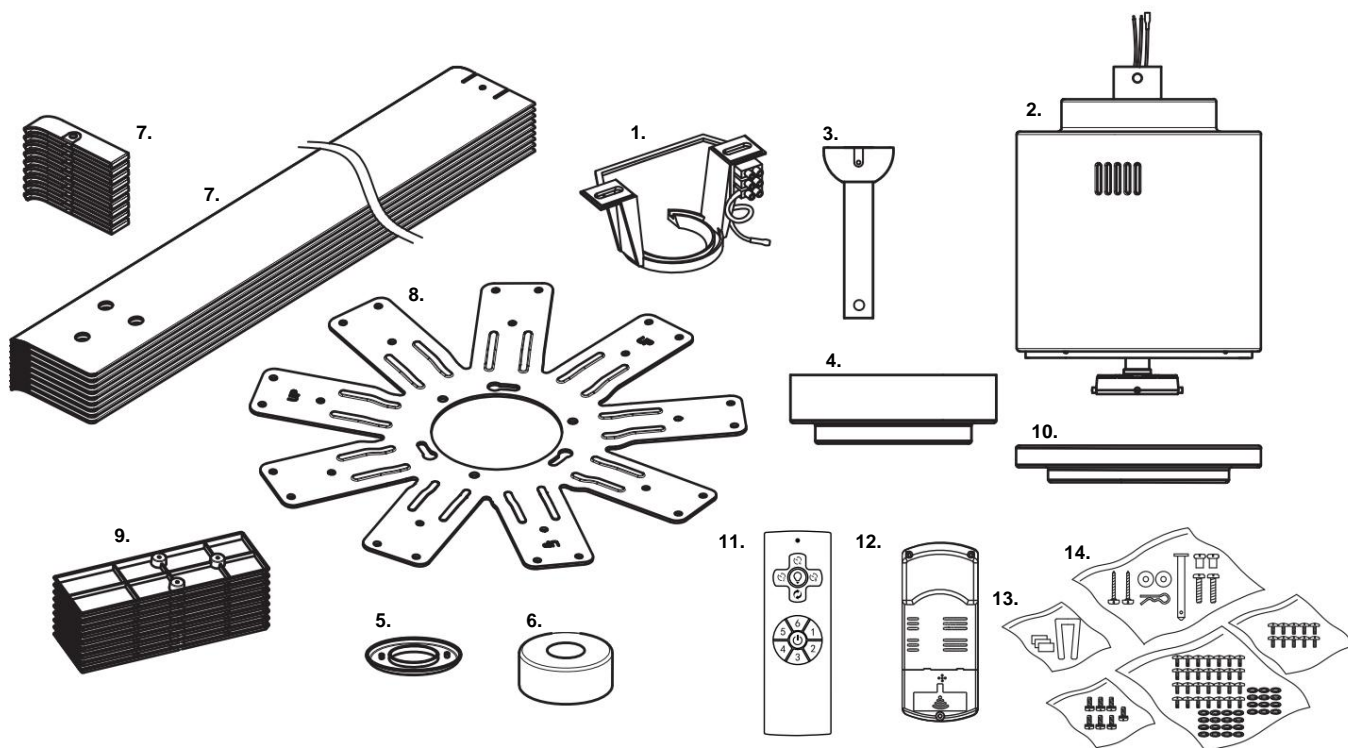


Abb. 1

1. Montagehalterung x 1

2. Lüfterbaugruppe

3. Untere Stange

4. Baldachin

5. Überdachung

6. Kupplungsabdeckung

7. Klinge x 9 und Klingenendtrimmer x 9

8. Sternförmige Klingenhalterplatte x 1

9. Rechteckiger Klingenträger x 9

10. Untere Abdeckung * 1

11. Fernbedienungssender mit Halterung x 1 Satz

12. Empfänger

13. Ausgleichssätze x 1 Satz

14. Schraubenpaket x1

WERKZEUGE BENÖTIGT

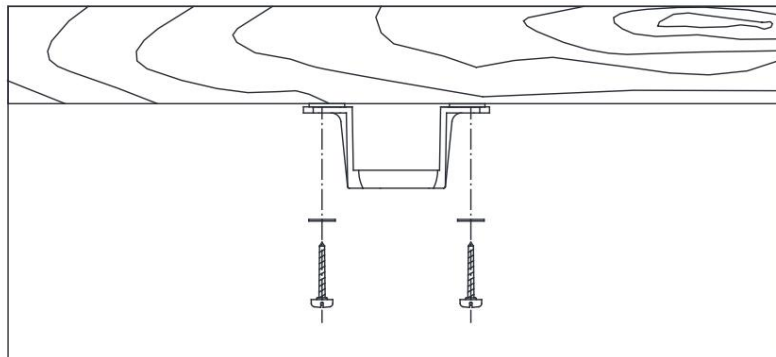
WERKZEUGE BENÖTIGT:

- Phillips-/Flachkopfschraubendreher
- Zange
- Verstellbarer Schraubenschlüssel
- Trittleiter
- Kabelschneider

MONTAGEHALTERUNG MONTIEREN

Der Deckenventilator muss an einem Ort installiert werden, an dem sich die Flügel mindestens 2,3 Meter über dem Boden befinden
30 cm Abstand von der Klingenspitze zu den nächsten Gegenständen oder Wänden.

Befestigen Sie die Aufhängehalterung an einem Deckenbalken oder einer Struktur, die eine Last von mindestens 30 kg tragen kann
zwei lange Schrauben im Lieferumfang enthalten. Stellen Sie sicher, dass mindestens 30 mm der Schraube in die Halterung eingeschraubt sind.



Der Strahl muss dazu in der Lage sein
UNTERSTÜTZT BIS ZU 30 KG

HINWEIS: Das gezeigte Bild dient nur als Referenz.
Stellen Sie nicht die tatsächliche Halterung dar.

Abb. 2

HINWEIS: Die mitgelieferten Halterungsschrauben sind nur für die Verwendung bei Holzkonstruktionen vorgesehen. Für andere Konstruktionen als Holz **MUSS** der entsprechende Schraubentyp verwendet werden.

Schräge Deckeninstallation

Dieses Ventilatoraufhängesystem unterstützt eine
Deckeninstallation mit einem Winkel von maximal 15 Grad.

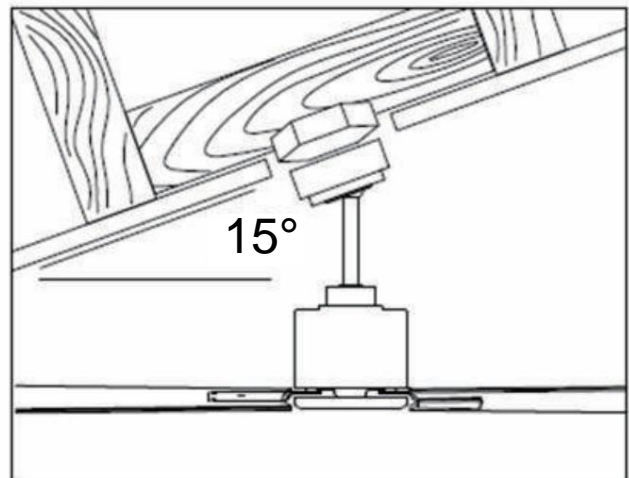


Abb. 3

Den Ventilator aufhängen

Einbau der Unterstange

ÿ Heben Sie die Lüfterbaugruppe auf die Montagehalterung. Abb.4

ÿ Uns Stellen Sie sicher, dass die Kerbe des Kugelgelenks auf dem Anschlag der Montagehalterung positioniert ist, um zu verhindern, dass sich der Lüfter dreht im Betrieb. Abb. 5

ÿ Wenn Sie diese Schrauben nicht festziehen, scheint der Lüfter aus dem Gleichgewicht zu geraten. **Diese Schrauben MÜSSEN FEST SITZEN.**

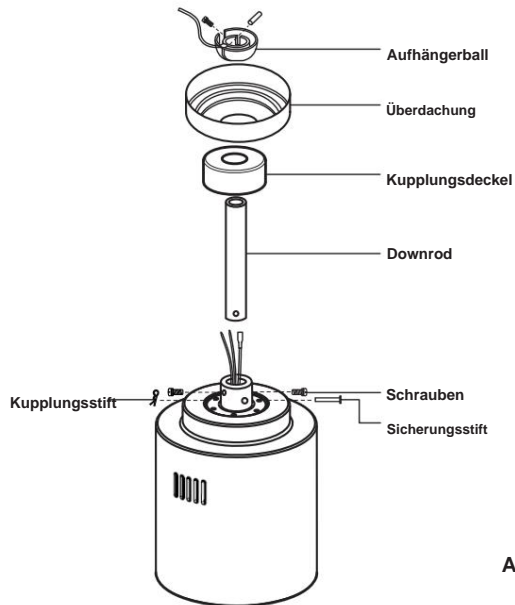


Abb. 4

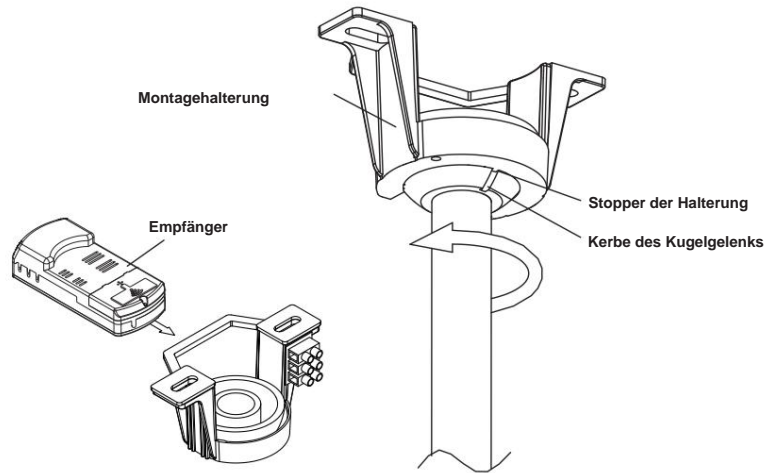
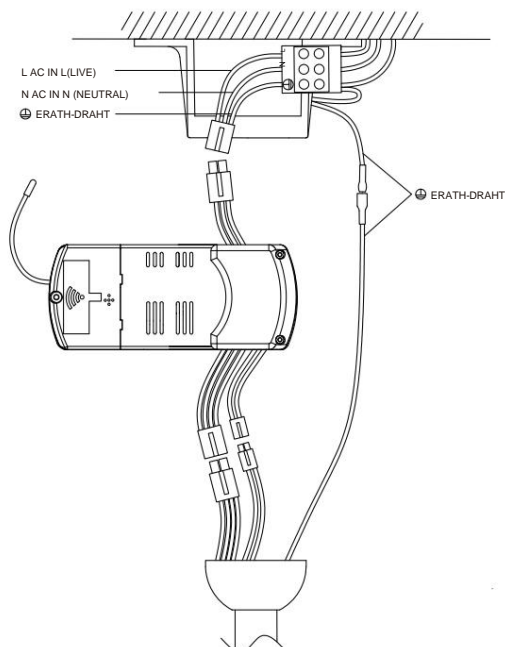


Abb.5

ELEKTRISCHES SCHALTPLAN

WARNUNG: ZU IHRER SICHERHEIT MÜSSEN ALLE ELEKTRISCHEN ANSCHLÜSSE VON A ZUGELASSENER ELEKTRIKER.

HINWEIS: In der festen Verkabelung muss ein zusätzlicher allpoliger Trennschalter enthalten sein. (DIREKT AN EINEN LEISTUNGSSCHALTER ANSCHLIESSEN UND NICHT AN EINE WAND/LICHTSCHALTER ANSCHLIESSEN.)



**230-240VAC
LIEFERN**

WICHTIG: Der Ventilator muss geerdet sein

Abb. 6

ABSCHLUSS DER INSTALLATION

- Lösen Sie die 2 Schrauben an der Unterseite der Montagehalterung.
- Schieben Sie den Baldachin bis zur Montagehalterung und platzieren Sie das Schlüsselloch am Baldachin über der Schraube an der Montagehalterung, drehen Sie den Baldachin, bis er an der schmalen Stelle der Schlüssellocher einrastet, und sichern Sie ihn mit Anziehen der beiden Stellschrauben.
- Befestigen Sie abschließend den Baldachinbezug am Baldachin und sichern Sie ihn, indem Sie die Laschen in die Löcher drücken.

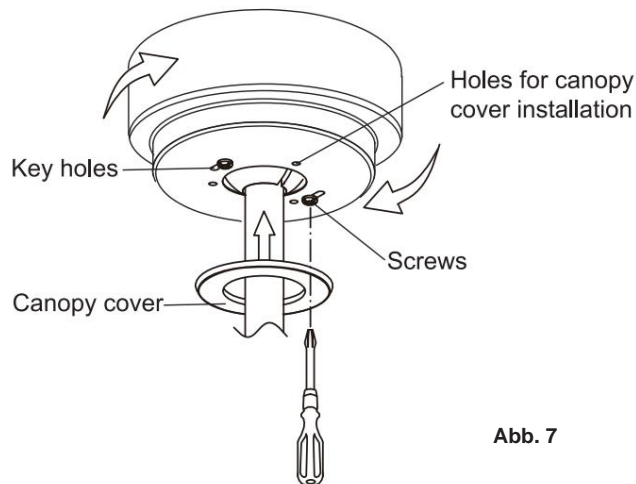


Abb. 7

KLINGENINSTALLATION

1. Befestigen Sie die sternförmige Klingenhalterplatte mit drei Schrauben zur Hälfte am Lüftermotor. Richten Sie zunächst das Schlüsselloch aus. Stecken Sie den Schlitz in die 3 Schrauben und drehen Sie dann die Halteplatte, um sie vorübergehend zu befestigen.
2. Befestigen Sie die Halteplatte mit den weiteren 3 Schrauben und schrauben Sie alle 6 Schrauben fest.
3. Installieren Sie die Klinge – befestigen Sie eine der Klingen oben auf der Klingenhalterplatte, legen Sie den rechteckigen Klingenträger unter die Klingenhalterplatte, befestigen Sie die Klinge, die Klingenhalterplatte und den rechteckigen Klingenträger fest mit 3 Schrauben (im Lieferumfang enthalten). Wiederholen Sie diesen Schritt, um alle 9 Blades zu installieren.
4. Zum Schluss setzen Sie den Klingendrimmer am Klingenende ein und befestigen ihn mit 1 Schraube (im Lieferumfang enthalten).
5. Befestigen Sie die untere Abdeckung an der Abdeckunghalterung, indem Sie sie im Uhrzeigersinn drehen, bis sie einrastet.

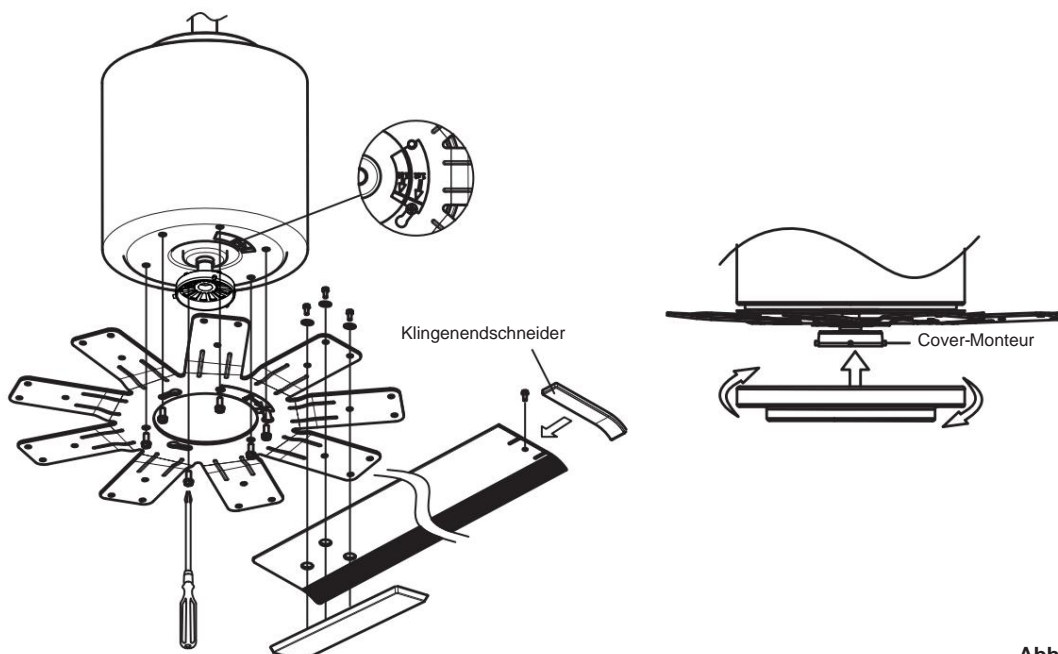


Abb. 8

Fernbedienungstasten

1 - TIMER-STEUERTASTE:

Timer zur Steuerung der Betriebsdauer. (zwei Stunden, vier Stunden oder acht Stunden)

2 - LICHTSTEUERTASTE:

Drücken Sie die Taste, um das Licht ein-/auszuschalten.
Halten Sie die Taste gedrückt, um auf die Lichtdimmfunktion zuzugreifen.

3 - RÜCKWÄRTSFUNKTIONSTASTE:

Drücken Sie die Taste, um die Rückwärtslauf Funktion zu aktivieren. Um die Umkehrfunktion zu aktivieren, muss der Lüfter in Betrieb sein.

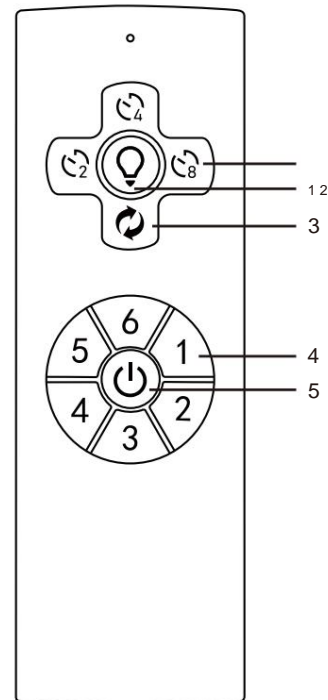
4 - TASTE ZUR STEUERUNG DER LÜFTERGESCHWINDIGKEIT:

Es stehen 6 Geschwindigkeiten zur Verfügung. Die Taste „I“ steht für die niedrigste Geschwindigkeit und die Taste „VI“ für die höchste Geschwindigkeit.

HINWEIS: Wenn Sie den Lüfter zum ersten Mal einschalten oder die Hauptstromversorgung auf die Steuerung umschalten, müssen Sie den Lüfter zuerst mit der hohen „VI“-Geschwindigkeit starten und dann eine niedrigere Geschwindigkeit wählen. Es sind 5–10 Sekunden erforderlich, damit der DC-Lüfter bei jeder Geschwindigkeits- oder Lüfterrichtungsauswahl auf die Fernbedienung reagieren kann.

5 – LÜFTER-AUS-TASTE:

Drücken Sie die Taste, um den Lüfter auszuschalten.



DER EMPFÄNGER BIETET FOLGENDES SCHUTZNIVEAU: Verriegelungsposition: Der Empfänger verfügt

über eine eingebaute Sicherheitsfunktion zum Schutz vor Hindernissen während des Betriebs.

Der Motor wird gesperrt und nach 30 Sekunden Unterbrechung vom Stromnetz getrennt.

Bitte entfernen Sie Hindernisse, bevor Sie erneut starten. Zum Zurücksetzen schalten Sie einfach die Stromversorgung des Lüftermotors aus und starten ihn neu.

Über 80-W-Schutz: Wenn der Empfänger einen Stromverbrauch von mehr als 80 W erkennt, wird die Stromversorgung des Empfängers unterbrochen und der Betrieb sofort eingestellt. Schalten Sie den Empfänger nach 5 Sekunden ein, um den Lüfter neu zu starten.

Zurücksetzen der Kopplung von Fernbedienung und Lüfter: (um frühere Kopplungen zu löschen)

A. Trennen Sie den Lüfter 10 Sekunden lang von der Stromversorgung.

B. Schließen Sie den Ventilator wieder an die Stromversorgung

an. C. Drücken Sie innerhalb von 60 Sekunden nach dem erneuten Anschließen 15 Sekunden lang (Einschalt-/Einstelltaste).

Hinweis:

* Bei Ventilatoren mit Licht blinkt das Licht die ersten 5 Sekunden lang und die letzten 5 Sekunden lang.

* Halten Sie bei einem Lüfter ohne Licht einfach die Ein-/Aus-/Einstelltaste 15 Sekunden lang

gedrückt. *Nach dem erneuten Verbindungsvorgang von 15 Sekunden läuft der Lüfter während dieser

Kopplungsperiode 5 Minuten lang vorwärts und rückwärts. Danach werden die neuen Einstellungen gespeichert.

Allgemeine Bedienung und Fehlerbehebung

Die folgenden Informationen wurden zusammengestellt, um dem installierenden Elektriker und dem Verbraucher dabei zu helfen, die beste Leistung dieses Deckenventilators zu erzielen.

Betrieb des Ventilators – Zum ersten Mal

Stellen Sie sicher, dass alle Schrauben festgezogen sind und die elektrischen Verbindungen sicher sind. Stellen Sie sicher, dass sich der Lüfter frei drehen kann und dass die Flügel nicht mit irgendetwas in Berührung kommen.

Stellen Sie sicher, dass der Strom jetzt eingeschaltet ist und der Lüfter mit Strom versorgt wird. Sobald dies der Fall ist

Wenn Sie fertig sind, starten Sie den Ventilator bis zu 1 Minute lang auf Hochgeschwindigkeit und lassen Sie ihn dann in der anderen gewünschten Geschwindigkeit laufen.

Fehlerbehebung Teil I –

1. Schwierigkeiten beim Starten oder Start nicht –

Überprüfen Sie alle elektrischen Anschlüsse (einschließlich des Ein-/Ausschalters an der Wand); und stellen Sie sicher, dass der Lüfter mit Strom versorgt wird; Die Kopplungsschritte sind vollständig abgeschlossen.

2. Schlechte Luftbewegung –

Ihr Ventilator läuft möglicherweise im Rückwärtsgang (Wintermodus). Überprüfen Sie, ob die Rückwärtsauswahl korrekt ist. Wenn die Länge der Fallstange verkürzt wurde, ist möglicherweise nicht genügend Abstand zwischen den Lamellen und der Decke vorhanden. Ihr Ventilator ist möglicherweise nicht für den Raum geeignet, in dem er verwendet wird. Ventilator-Wandsteuerungen sind auf das jeweilige Ventilatormodell abgestimmt, um die beste Leistung zu erzielen. **Dieser Ventilator kann nur mit der mitgelieferten Fernbedienung bedient werden.**

Die Verwendung eines Wandgeschwindigkeitsreglers, eines Lichtdimmschalters oder einer Ersatzfernbedienung funktioniert nicht ordnungsgemäß und führt zum Erlöschen der Garantie.

3. Der Lüfter ist laut –

Some “electrical” noises can occur in the very quiet early morning. These small noises werden oft durch Geschwindigkeitsänderungen verursacht; während der DC-Motortreiber erfasst und regelt die Magnetkraft. Diese Geräusche treten nur während der wenige Sekunden dauernden Geschwindigkeitsänderung auf, sind oft unvermeidbar und fallen nicht unter die Garantie.

Schließen Sie keinen Lichtdimmschalter an den Lüfter an. Dies kann dazu führen, dass der Lüfter sehr laut arbeitet, den DC-Motortreiber/Empfänger beschädigt und zum Erlöschen der Garantie führt.

4. Der Ventilator wackelt oder vibriert. —

Wenn sich der Deckenventilator dreht, neigt er dazu, zu vibrieren, insbesondere bei hoher Geschwindigkeit. Sie sind entworfen with flexible “ball joints” to allow for some movement. If your fan wobbles or vibrates Zu viel kann daran liegen, dass die Klappen locker sind oder die Klappen unausgeglichen sind. Stellen Sie immer sicher, dass alle Flügel fest am Lüftermotor befestigt sind und alle Schrauben und Bolzen festgezogen sind.

Verwechseln Sie niemals die Flügel zwischen den Lüftern, insbesondere wenn mehr als zwei Lüfter gleichzeitig installiert sind.

Fehlerbehebung Teil II –

Der Lüfter wackelt oder vibriert . Bei Bedarf wird jedem Lüfter ein Blade Balancing Kit mit einfach zu befolgenden – Anweisungen geliefert, um das Wackeln zu beheben. Ventilatoren mit Verlängerung Drop-Stangen neigen möglicherweise stärker zum Wackeln als bei Verwendung mit ihrer Standard-Drop-Stang. Es ist wichtig, einen wackelnden Ventilator so schnell wie möglich auszubalancieren, um längerfristige Schäden zu vermeiden. Der Lüfterausgleich ist nicht von der Garantie abgedeckt.

Fernbedienung funktioniert nicht –

Wenn die Fernbedienung nicht funktioniert, überprüfen Sie zunächst, ob die Batterie im Sender frisch und nicht leer ist. Lassen Sie sich von Ihrem Elektriker bestätigen, dass der Lüfter mit Strom versorgt wird connections have been made. Check that the remote has been properly “ PAIRED” with den Ventilator (siehe detaillierte Anleitung in dieser Broschüre)

Wartung -

Damit Ihr Deckenventilator gut aussieht und ordnungsgemäß funktioniert, ist regelmäßiges Staubwischen und Reinigen (mit dem mitgelieferten Reinigungstuch) unerlässlich. Eine Ansammlung von Staub und Schmutz sieht unschön aus und verringert die Leistung Ihres Ventilators. Im Laufe der Zeit muss Ihr Lüfter möglicherweise neu ausbalanciert werden. HAYES und seine Händler können Ihnen bei der Beschaffung von Ersatzteilen helfen, sofern diese verfügbar sind.

Tipps zum Aufhängen von Fächern

Wenn Sie eine Zwischendecke haben, befestigen Sie die Aufhängung an der Hauptstruktur und senken Sie den Ventilator mithilfe einer Verlängerungsstange unter die Zwischendecke ab. (Denken Sie daran, ausreichend Zeit zu lassen Freiraum für die rotierenden Messer siehe Sicherheitsvorkehrung 3).

Die Kleiderbügelhalterung kann auf einer Fläche von bis zu 2 cm montiert werden 0°. The fan will have to be zu diesem Zweck im Drop-Rod-Montagestil installiert (Denken Sie daran, ausreichend Zeit einzuplanen Freiraum für die rotierenden Messer siehe Sicherheitsvorkehrung 3). Vergessen Sie nicht, die Haube auf die Stange zu setzen, bevor Sie die Stange am Ventilator befestigen.

Wenn Sie mehr als einen Lüfter installieren, achten Sie darauf, dass Sie die Lüfterflügelsätze nicht verwechseln.

Anweisungen zur Produktentsorgung

Dieses Produkt wurde als Elektro- oder Elektroprodukt eingestuft Elektronische Geräte und sollten am Ende nicht mit anderem Haushalts- oder Gewerbemüll entsorgt werden sein Arbeitsleben.

Die Richtlinie über Elektro- und Elektronik-Altgeräte (WEEE) (2002/96/EG) wurde eingeführt, um Produkte mit den besten verfügbaren Präzisions- und Recyclinggeräten zu recyceln die Auswirkungen auf die Umwelt minimieren.

