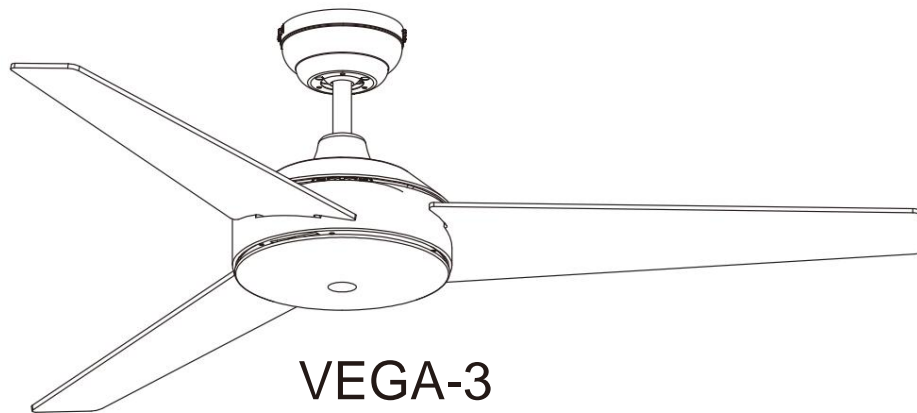


VQM

Owners Manual



VEGA-3

Kein Wand-Controller

Reingewicht

6,5 KG.

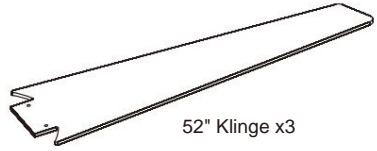
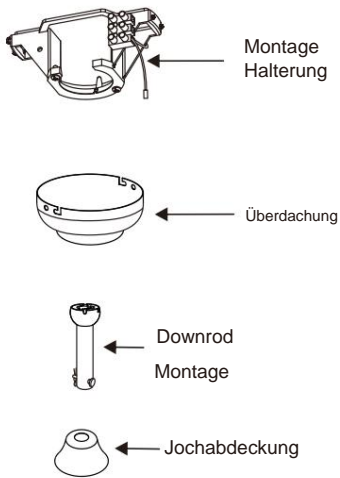
14,3 Pfund.

LESEN UND BEWAHREN SIE DIESE ANLEITUNG AUF

WARNUNG: UM DAS RISIKO VON FEUER, STROMSCHLAG ODER VERLETZUNGEN ZU REDUZIEREN PERSONEN, BEACHTEN SIE BITTE FOLGENDES:

1. Um den Erfolg der Installation sicherzustellen, lesen Sie unbedingt die Anweisungen und überprüfen Sie die Diagramme gründlich vor Beginn.
2. Um einen möglichen Stromschlag zu vermeiden, vergewissern Sie sich, dass der Strom am Hauptstromkasten abgeschaltet ist, bevor Sie die Verkabelung vornehmen.
Alle elektrischen Anschlüsse müssen in Übereinstimmung mit den örtlichen Vorschriften, Verordnungen und/oder dem National Electric Code hergestellt werden. Wenn Sie mit den Methoden zur Installation elektrischer Leitungen nicht vertraut sind und Produkte, sichern Sie sich die Dienste eines qualifizierten und zugelassenen Elektrikers sowie jemanden, der die Stärke der tragenden Deckenelemente prüfen und die ordnungsgemäßen Installationen vornehmen kann und Verbindungen.
3. Stellen Sie sicher, dass Ihr Installationsort keinen Kontakt mit rotierenden Lüfterflügeln zulässt
Objekt. Die Flügel sollten mindestens 2,3 m vom Boden entfernt sein, wenn der Lüfter in Betrieb ist.
4. Montieren Sie den Deckenventilator nach Möglichkeit an einem Deckenbalken – der Balken muss in der Lage sein, die Bewegung und das Gewicht des sich bewegenden Ventilators zu tragen. Wenn der Ventilator an einem Deckenauslasskasten montiert wird, ist ein 4" x 2-1/8" Elemente müssen Box ist erforderlich; ein UL- tiefes METALLachteck "geeignet für die Ventilatorhalterung". Die Box und ihre tragenden gelistet als nicht in der Lage, sich zu verdrehen oder zu lockern. KEINE KUNSTSTOFFBOXEN VERWENDEN. Die Installation an einer Betondecke sollte von qualifiziertem Personal durchgeführt werden.
5. Die Klingen sollten angebracht werden, nachdem das Motorgehäuse aufgehängt und an Ort und Stelle ist. Lüftermotorgehäuse sein sollte bis zur Installation im Karton aufbewahrt, um die Oberfläche zu schützen. Wenn Sie mehr als einen Deckenventilator installieren, stellen Sie sicher, dass Sie die Lüfterflügelsätze nicht mischen.
6. Nach dem Herstellen elektrischer Verbindungen sollten gespleißte Leiter nach oben gedreht und geschoben werden
vorsichtig in den Abgangskasten. Die Drähte sollten mit dem geerdeten Leiter und dem Geräte-Erdungsleiter auf einer Seite des Anschlusskastens und den „HEISSEN“ Drähten auf der anderen Seite gespreizt werden.
7. Elektrische Diagramme dienen nur als Referenz. Beleuchtungssätze, die nicht mit dem Lüfter verpackt sind, müssen CE-gelistet sein und sollte gemäß den Installationsanweisungen des Beleuchtungskits installiert werden.
8. Überprüfen Sie nach der vollständigen Installation des Lüfters, ob alle Verbindungen sicher sind, um zu verhindern, dass der Lüfter herunterfällt und/oder Schäden oder Verletzungen verursacht.
9. Der Lüfter kann sofort nach dem Einbau in Betrieb genommen werden - die Lager sind ausreichend belastet
mit Fett. Daher sollte unter normalen Bedingungen eine weitere Schmierung nicht erforderlich sein.
10. Der Lüfter muss ausgeschaltet und angehalten werden, bevor die Lüfterrichtung geändert wird.
11. Dieser Ventilator ist für den Innenbereich geeignet.

1. Packen Sie den Lüfter aus und überprüfen Sie ihn sorgfältig, um sicherzustellen, dass alle Inhalte enthalten sind



Hardware-Tasche

Befestigungsschraube	2St	
Federscheibe	2St	
Sicherungsscheibe	2St	
Holzschraube	2St	
Zahnwaschmaschine	2St	
Blade-Balance-Kit	1Stk	
Klingenschraube	7St	
Papierwaschmaschine	7St	
Baldachin Stellschraube 3 Stk		

2.
Schalten Sie den Strom am Unterbrecherkasten aus, um einen möglichen Stromschlag zu vermeiden.

3.
Verwenden Sie einen für die Lüfterhalterung geeigneten Metallausgangskasten.
Anschlussdose mit Holzschrauben (im Lieferumfang enthalten) direkt am Baukörper befestigen.

Die Ausgangsbox muss mindestens 40 lbs tragen.

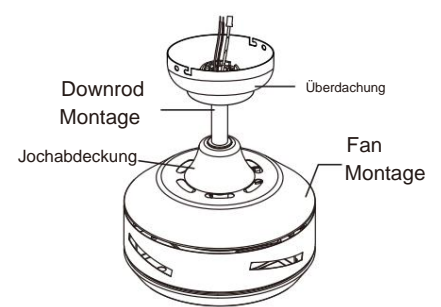
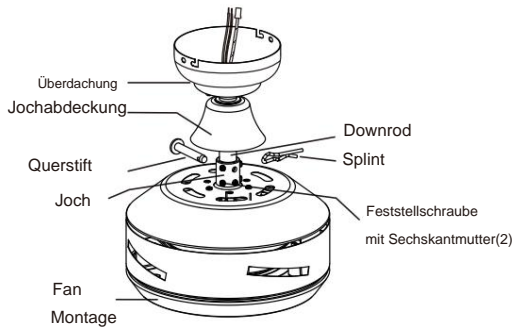
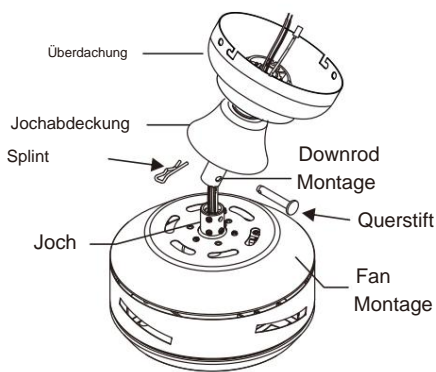
4.
Installieren Sie die Montagehalterung an der Steckdose in der Decke mit Unterlegscheiben und den Befestigungsschrauben, die mit der Steckdose geliefert wurden.

Verwenden Sie die vorhandene Halterung nicht, sondern ersetzen Sie sie durch eine neue Halterung aus der Verpackung.

Dieser Lüfter verfügt über Doppelmontage-Aufhängesysteme (Downrod-Stil und bündige Montage)

Für Downrod-Stil

5a-1. Montage von Joch und Downrod



(1) Führen Sie die Haube durch die Downrod-Baugruppe.

(2) Nehmen Sie den Querstift und den Splint von der Unterstange ab, führen Sie dann die Anschlussdrähte durch die Jochabdeckung, die Unterstangenbaugruppe und die Haube ein.

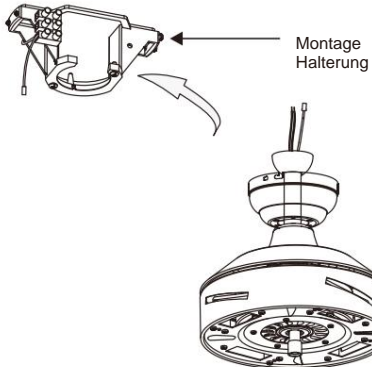
(3) Setzen Sie die Unterstangenbaugruppe in das Joch ein.

(4) Stecken Sie den Querstift durch das Joch und die Unterstange und mit Splint sichern.

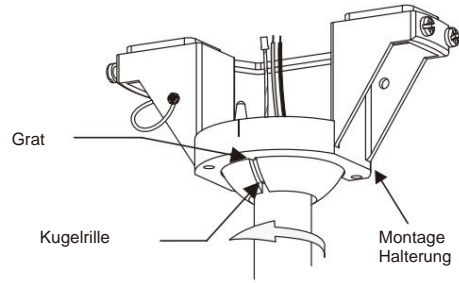
(5) Ziehen Sie beide Stellschrauben vom Joch fest, um die Unterstange weiter zu sichern.

(6) Ziehen Sie die Jochabdeckung durch die Unterstange nach unten und setzen Sie sie ein.

5a-2. Aufhängen des Ventilators



(1) Lüfterbaugruppe auf die Montagehalterung heben.

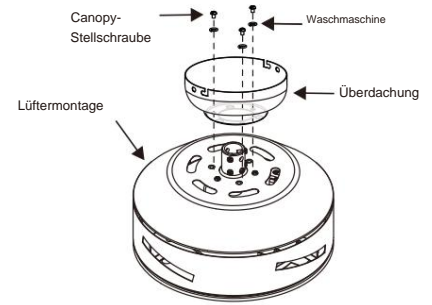


(2) Heben Sie die Lüfterbaugruppe vorsichtig auf die Montagehalterung. Drehen Sie den Lüfter so, dass die Nut auf der Kugel in die Rippe in der Montagehalterung eingreift.

Für bündige Montage

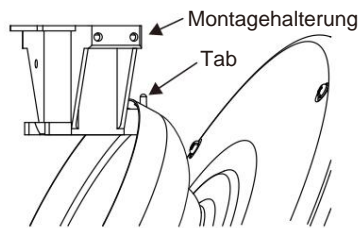
5b-1. Joch- und Baldachinmontage

Befestigen Sie den Baldachin mit den 3 Baldachin-Stellschrauben und Unterlegscheiben, die aus der Hardware-Tasche geliefert werden, fest am Joch.



5b-2. Aufhängen des Ventilators

Heben Sie die Lüfterbaugruppe an und hängen Sie sie an der Lasche an der Montagehalterung auf. Dadurch können Sie die elektrischen Verbindungen herstellen, ohne den Ventilator ebenfalls hochhalten zu müssen.



6. Drahtverbindungen herstellen

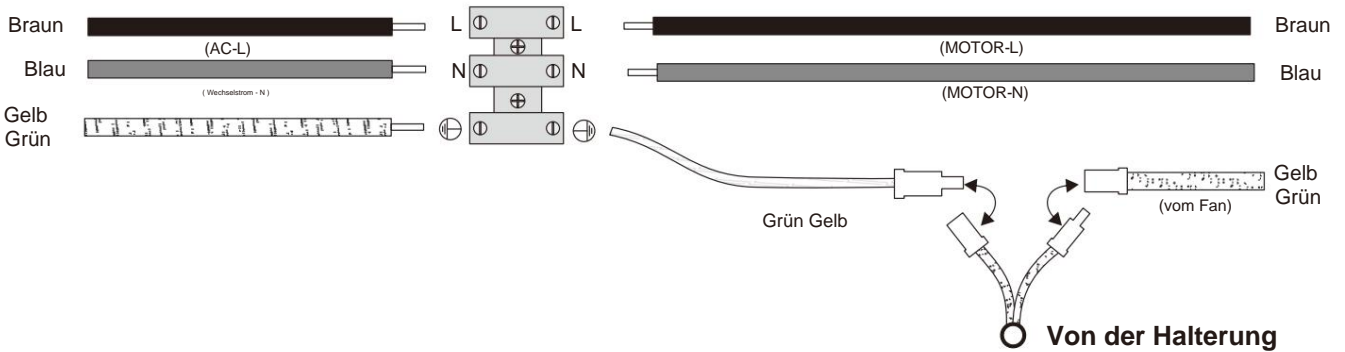
Befolgen Sie das Diagramm unten und stellen Sie sicher, dass alle freiliegenden Drähte in den Drahtmutter gesichert sind.

Hinweis: Kabel vom Haus können in der Farbe variieren und enthalten möglicherweise kein Erdungskabel (grün).

Nachdem die Verdrahtung abgeschlossen ist, schieben Sie die Drähte vorsichtig in die Anschlussdose, wobei die Drahtmutter nach oben zeigen.

Von Haus

Von Fan



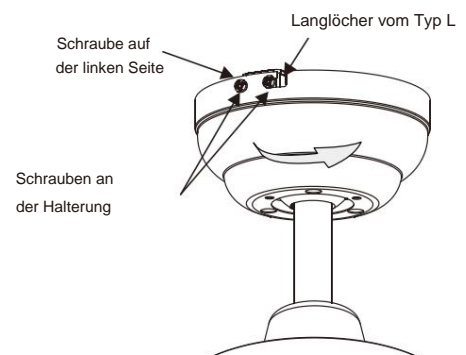
7. Haubenmontage (1) Schrauben

auf der linken Seite (jeweils eine quer) zuerst am Befestigungsbügel lösen, dann die beiden anderen lösen.

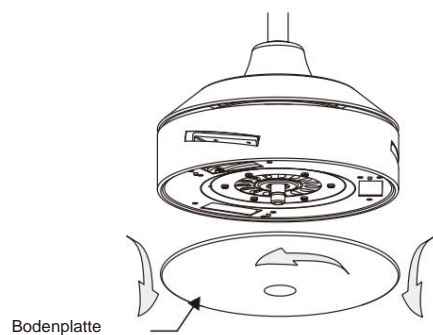
Schieben Sie den Baldachin nach oben, bis die beiden Schrauben an der Montagehalterung in die L-Löcher am Baldachin eingreifen.

(2) Drehen Sie die Haube leicht, bis sich die beiden Schraubenköpfe in den Langlöchern vom Typ L befinden.

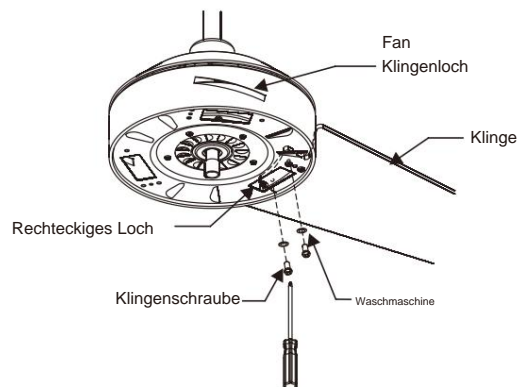
(3) 4 Schrauben fest anziehen.



8. Klingeninstallation

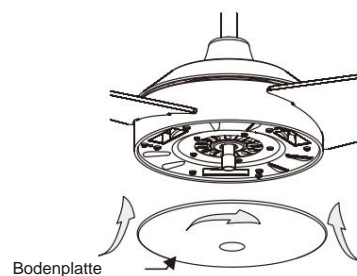


- (1) Nehmen Sie die Bodenplatte vom Lüfter ab und schrauben Sie sie für die Flügelmontage gegen den Uhrzeigersinn ab.



- (2) Führen Sie das Blatt in das Lüfterblattloch ein.
- (3) Befestigen Sie das Sägeblatt an der Motorbaugruppe durch ein rechteckiges Loch mit Unterlegscheiben und Motorschrauben aus dem Zubehörbeutel.

- (4) Bringen Sie die Bodenplatte am Lüfter an, indem Sie sie im Uhrzeigersinn festdrehen.



9. Schalten Sie den Strom ein – Ihr Ventilator ist betriebsbereit.