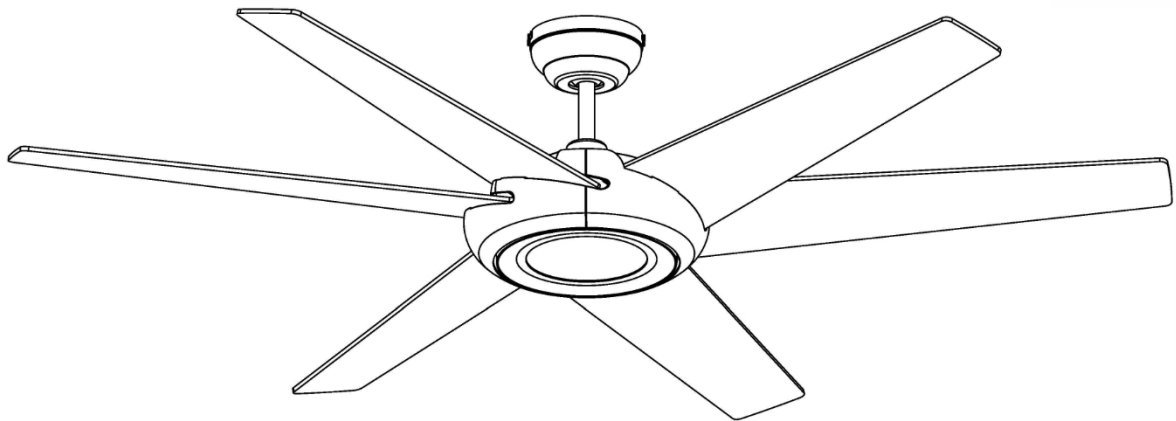


# VAN *Owners Manual*



## Empire (6EM60+LK235)

Nettogewicht

7,3 kg

16,1 LBS.

**CE**

# LESEN UND AUFBEWAHREN SIE DIESE ANWEISUNGEN

## WARNUNG: UM DIE GEFAHR VON BRAND, STROMSCHLAG ODER VERLETZUNGEN ZU VERRINGERN, BEACHTEN SIE BITTE FOLGENDES:

- 1]. Um eine erfolgreiche Installation zu gewährleisten, lesen Sie die Anweisungen sorgfältig durch und sehen Sie sich die Diagramme genau an, bevor Sie beginnen.
- 2]. Um einen möglichen Stromschlag zu vermeiden, stellen Sie sicher, dass der Strom am Hauptstromkasten vor der Verkabelung abgeschaltet ist.  
Alle elektrischen Anschlüsse müssen gemäß den örtlichen Vorschriften, Verordnungen und/oder dem National Electric Code (amerikanischer Elektrizitätscode) hergestellt werden. Wenn Sie mit den Methoden zur Installation von elektrischen Leitungen und Produkten nicht vertraut sind, beauftragen Sie einen qualifizierten und zugelassenen Elektriker sowie jemanden, der die Festigkeit der tragenden Deckenelemente überprüfen und die richtigen Installationen und Anschlüsse vornehmen kann.
- 3]. Stellen Sie sicher, dass sich am Installationsort keine Gegenstände befinden, mit denen die rotierenden Ventilatorflügel während des Betriebs in Berührung kommen könnten. Die Flügel müssen mindestens 7 Fuß über dem Boden angebracht werden.
- 4]. Wenn möglich, montieren Sie den Deckenventilator an einem Deckenbalken – der Balken muss die Bewegung und das Gewicht des sich drehenden Ventilators tragen können. Wenn der Ventilator an einer Deckenanschlussdose montiert wird, ist eine 4" x 2-1/8" tiefe METALL-Achteckdose erforderlich; eine CE-zertifizierte Dose der Klasse II, die für die Ventilatorhalterung geeignet ist. Die Dose und ihre Stützelemente müssen nicht verdrehen oder sich lösen können. VERWENDEN SIE KEINE KUNSTSTOFFDOSEN. Die Installation an einer Betondecke sollte von qualifiziertem Fachpersonal durchgeführt werden.
- 5]. Die Flügel sollten erst angebracht werden, nachdem das Motorgehäuse aufgehängt und fixiert wurde. Das Gehäuse des Ventilatormotors sollte bis zur Installation in der Verpackung aufbewahrt werden, um die Oberfläche zu schützen. Wenn Sie mehr als einen Deckenventilator installieren, achten Sie darauf, dass Sie die Flügelsätze nicht verwechseln.
- 6]. Nach dem Herstellen der elektrischen Anschlüsse sollten die gespleißten Leiter nach oben gedreht und vorsichtig in die Anschlussdose geschoben werden. Die Drähte sollten mit dem geerdeten Leiter und der Erdungsleiter auf einer Seite der Anschlussdose und die „HOT II-Drähte auf der gegenüberliegenden Seite.
- 7]. Die Schaltpläne dienen nur als Referenz. Beleuchtungssätze, die nicht im Lieferumfang des Ventilators enthalten sind, müssen CE-zertifiziert sein und gemäß den Installationsanweisungen des Beleuchtungssatzes installiert werden.
- 8]. Nachdem der Ventilator vollständig installiert ist, überprüfen Sie, ob alle Verbindungen sicher sind, um zu verhindern, dass der Ventilator herunterfällt und/oder Schäden oder Verletzungen verursacht.
- 9]. Der Ventilator kann sofort nach der Installation in Betrieb genommen werden. Es ist nicht erforderlich, den Ventilator zu ölen. Der Motor verfügt über dauerhaft geschmierte Lager.
- 10]. Der Ventilator muss ausgeschaltet und angehalten werden, bevor die Drehrichtung umgekehrt wird. 11]. Der Ventilator ist nur für die Montage an einer Stange vorgesehen.
- 12]. Dieser Ventilator ist umkehrbar.
- 13]. Dieser Ventilator wird über eine Fernbedienung gesteuert.
- 14]. Dieser Ventilator ist für den Einsatz in feuchten Räumen geeignet.


**„Besonderer Hinweis: Alle grünen Erdungsdrähte des Ventilators müssen an den Erdungsdraht des Hauses angeschlossen werden, um ein Flackern der LED zu verhindern.“**

# Packen Sie den Ventilator aus und überprüfen Sie ihn sorgfältig, um sicherzustellen, dass alle Teile vorhanden sind.

Auspacken (Ventilator und Flügel sind in einem Karton verpackt)

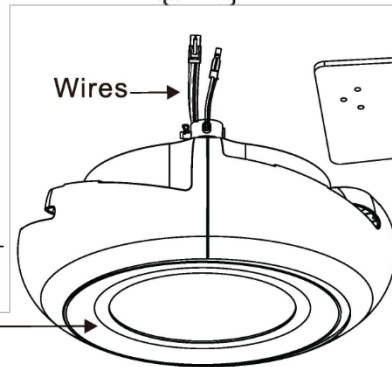
Befestigungswinkel -----n →  


Downrod -----TI

CanOPY -----9 →  


Deko-Ring -----@ →  

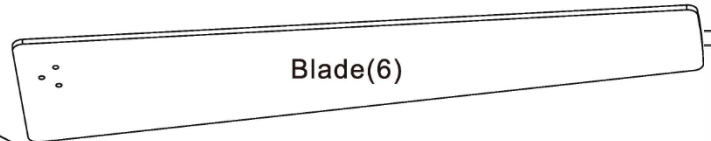
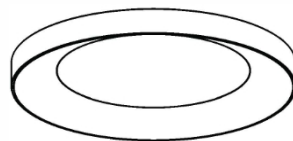

Joch Abdeckung -----  
 -----



Lüfterbaugruppe -----+

LED Light Kit -----

Bodenabdeckung ---  
 (für nicht beleuchtete  
 Anwendungen)



## Beutel mit Befestigungsmaterial

Zur Befestigung der Halterung „ “:

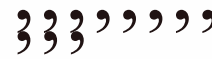
Flache Unterlegscheibe	x2	Q 1	Q 1
Federscheibe	x2	@	@
Maschinenschraube	x2		
Holzschraube	x2		

## Für die Montage der Klinge:

Papier-Unterlegscheibe x 19 (eine Ersatzunterlegscheibe enthalten)



Klingenschraube x 19 (eine Ersatzschraube enthalten)

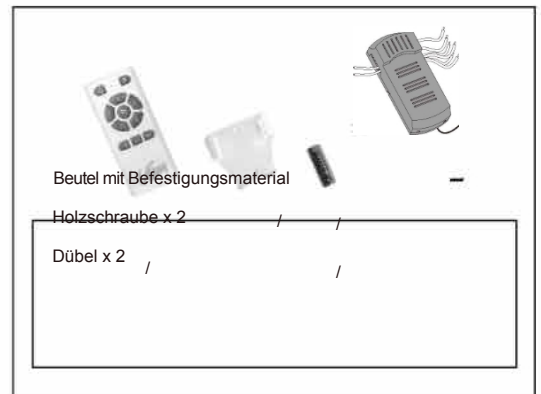


## Für die Klingenbalance

Ausgewogener Schieber x 1  
 Gewichtsblok (3G x 3)



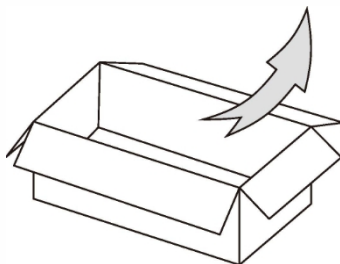
## Fernbedienung (inkl. 12-V-Batterie)



Beutel mit Befestigungsmaterial

Holzschraube x 2

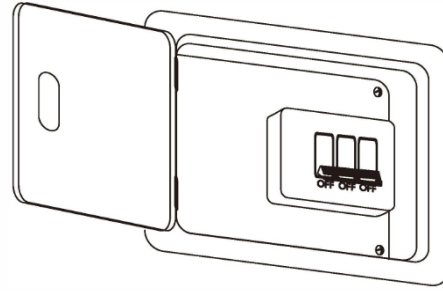
Dübel x 2



Einheitspackung/alles in einer Box

# WARNUNG: DIE KLINGEN SOLLTEN MINDESTENS 2,13 M VOM BODEN ENTFERNT SEIN

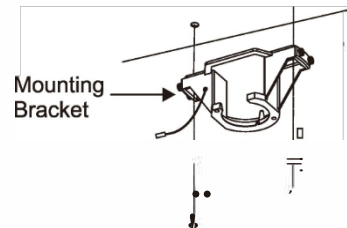
Schalten Sie den Strom am Sicherungskasten aus, um einen möglichen Stromschlag zu vermeiden.



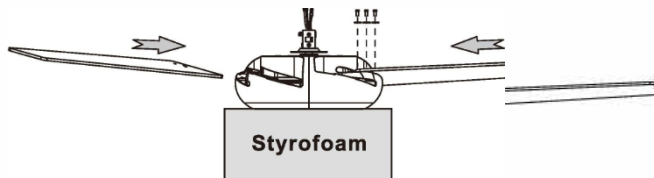
## 1. INSTALLATION DES AUFHANGESYSTEMS

### Montage der Halterung an der Decke

- @ Befestigen Sie die Halterung mit einem zugelassenen Fisher-System an der Decke.
- @ Lösen Sie die Schrauben an der Halterung.

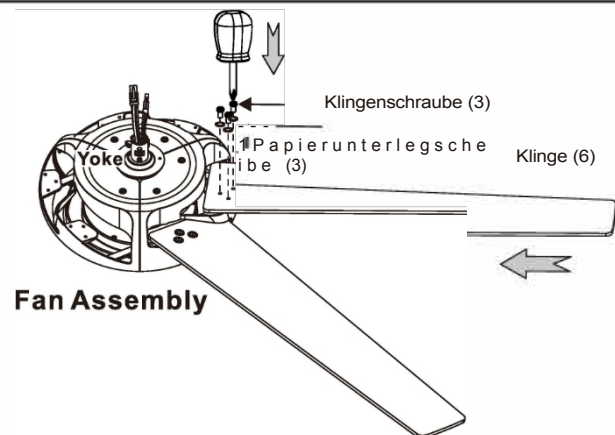
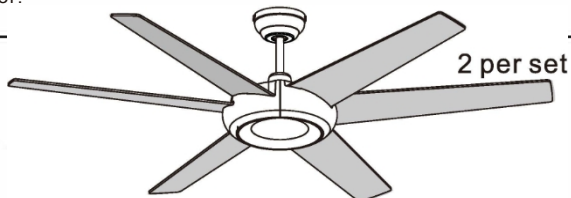


## 2. MESSERMONTAGE



### \*2-1. Verwenden Sie für diesen Schritt Styropor als Polsterung.

\*Legen Sie die Lüfterbaugruppe mit dem Joch nach oben auf das Styropor.



2-2. Befestigen Sie die Flügel mit den mitgelieferten Papierscheiben und Flügelschrauben an der Lüfterbaugruppe. (\* Wiederholen Sie diesen Vorgang, bis alle 6 Flügel fest montiert sind.)

**Hinweis: Die Ventilatorflügel sind in 2er-Sets konzipiert, 3 Sets/6 Stück am Flügelhalter des Gehäuses.**

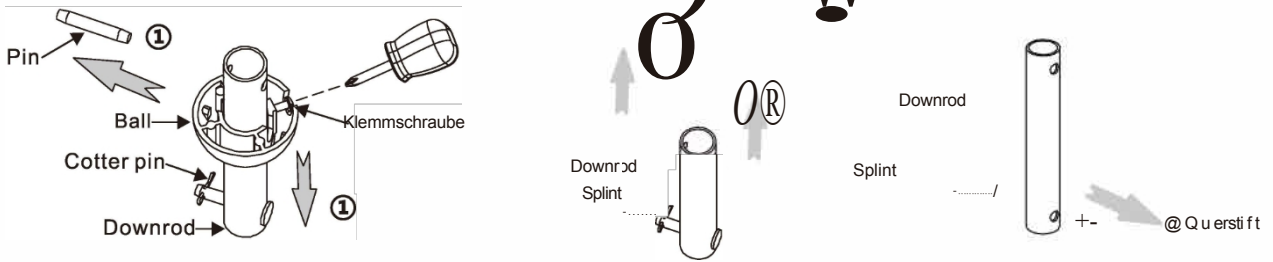
**Dieser Ventilator ist symmetrisch angeordnet.**

**\*Hinweis: Stellen Sie sicher, dass alle Flügelunterlegscheiben und Schrauben fest angezogen sind, um Betriebsgeräusche zu vermeiden.**

### 3. INSTALLATION DER ABSTIEGSSTANGE

#### 1B. Installation der Downrod und des Yoke

- ⓐ Lösen Sie die Klemmschraube an der Hängekugel und ziehen Sie sie nach unten, entfernen Sie den Stift aus der Downrod und bewahren Sie ihn für Schrittⓐ auf.
- ⓑ Entfernen Sie die Hängekugel und bewahren Sie sie für Schrittⓑ auf.
- ⓒ Entfernen Sie den Splint und den Querstift von der Fallstange und bewahren Sie sie für Schrittⓒ auf.

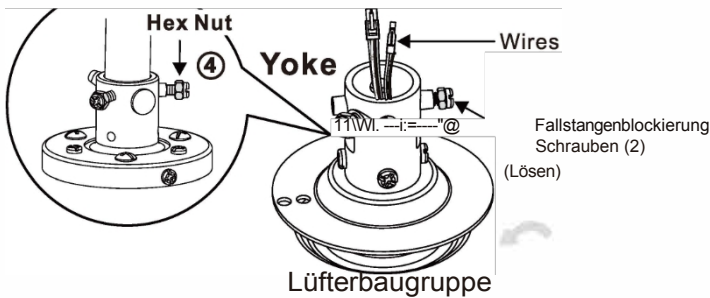


ⓓ Lösen Sie die beiden Klemmschrauben der Fallstange am Joch.

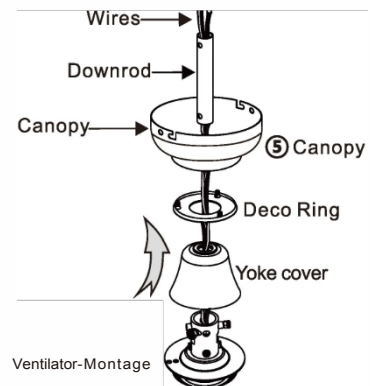
**\*Achten Sie darauf, dass sich die Sechskantmutter auf der Seite des Stellschraubenkopfes befindet.**

ⓔ Führen Sie die Fallstange durch die Haube und die Gabelkopfabdeckung und führen Sie die Motoranschlusskabel (mit AMP-Stecker) durch die Fallstange.

Montage der Fallstange



Montage der Fallstange



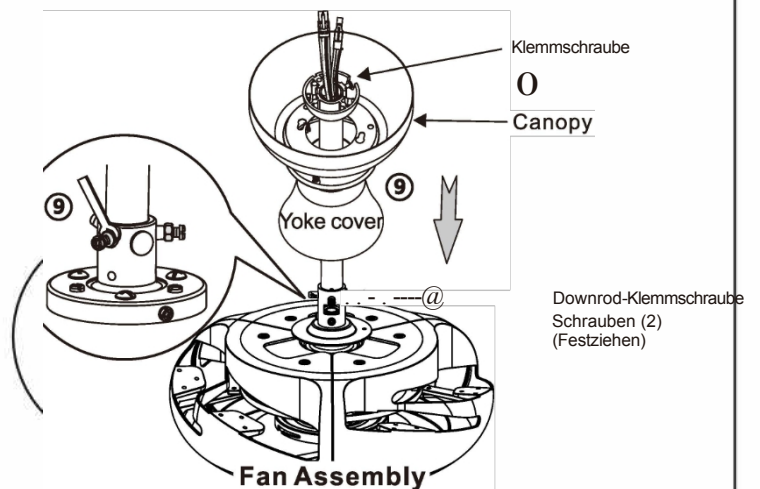
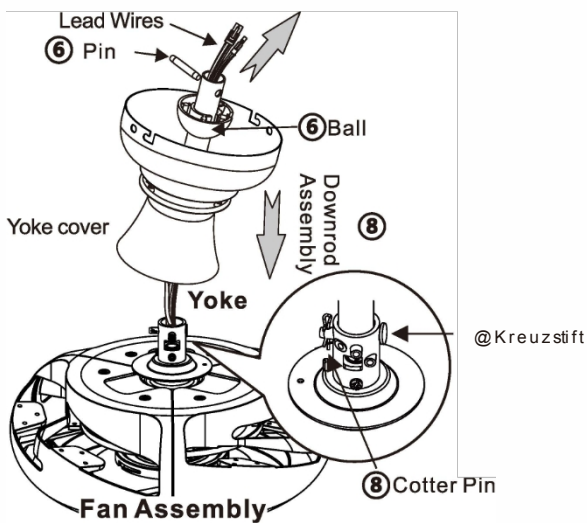
ⓕ Hängekugel durch die Stange führen und den Stift wieder in die Stange einsetzen. (Aus Schritt ⓐ und ⓑ entfernt)

ⓖ Ziehen Sie die Klemmschraube wieder an der Hängekugel fest und stellen Sie sicher, dass sie fest sitzt. (Lösen Sie sie aus Schritt ⓐ)

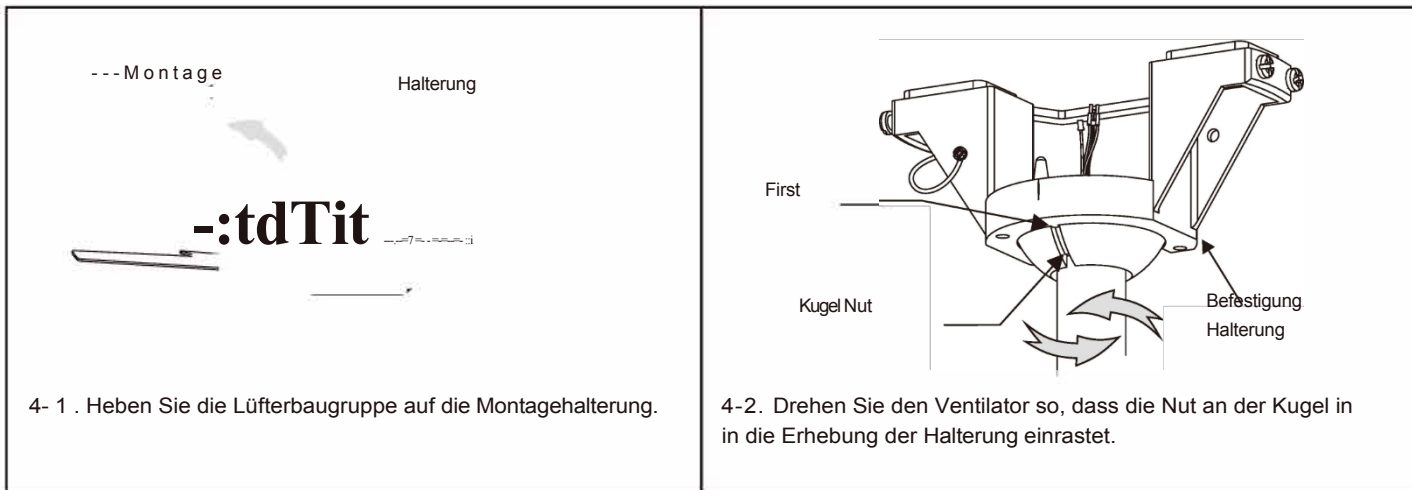
ⓗ Führen Sie die Stangenhalterung in die Halterung ein, führen Sie den Querstift durch die Halterung und die Stange und sichern Sie ihn mit einem Splint. (Aus Schritt ⓒ entfernt)

ⓓ Ziehen Sie die beiden Klemmschrauben fest. Verwenden Sie einen Schraubenschlüssel, um die beiden Sechskantmutter festzuziehen, damit sich die beiden Klemmschrauben nicht lösen.

Ziehen Sie die Abdeckung nach unten, um das Joch abzudecken.



## 4. AUFHÄNGEN DES VENTILATORS AN DER HALTERUNG



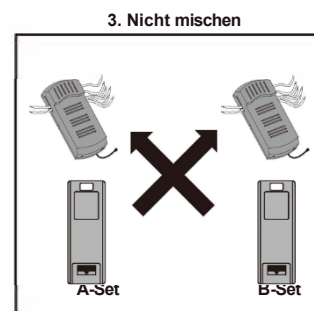
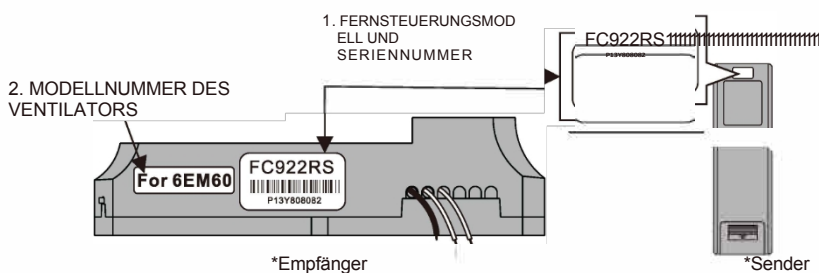
## 5. KABELANSCHLUSS

### 5-1. Überprüfen Sie, ob die Seriennummer und die Modellnummer auf dem Empfänger und dem Sender übereinstimmen.

#### HINWEIS:

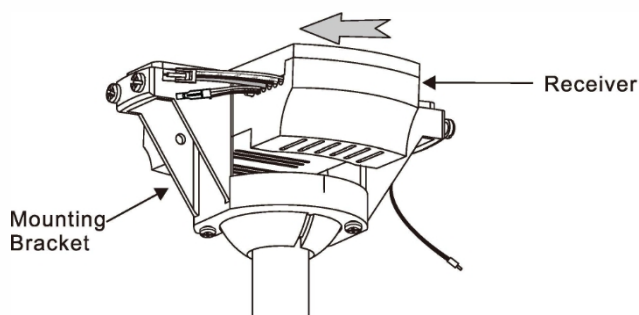
Viele Fernbedienungen für Gleichstromventilatoren sehen gleich aus. Diese Fernbedienung ist werkseitig vorab gekoppelt und beschriftet. Bitte beachten Sie vor der Inbetriebnahme Folgendes:

- 1a. Die Fernbedienungsmodellnummer auf Sender und Empfänger muss identisch sein.
- 1b. Die Seriennummer der Fernbedienung ist bei einem vorab gekoppelten Fernbedienungsset identisch. Wenn sie unterschiedlich ist, muss sie gekoppelt werden (siehe Seite 9).
2. Die Modellnummer des Ventilators auf dem Etikett muss mit der Modellnummer auf der Vorderseite des Ventilators (6EM60) übereinstimmen, damit das Gerät ordnungsgemäß funktioniert. (Auf dem Sender befindet sich keine Modellnummer des Ventilators.)
3. Mischen Sie die Fernbedienungssets nicht, wenn Sie mehr als einen Ventilator installieren.



### 5-2. Empfänger in die Halterung einsetzen

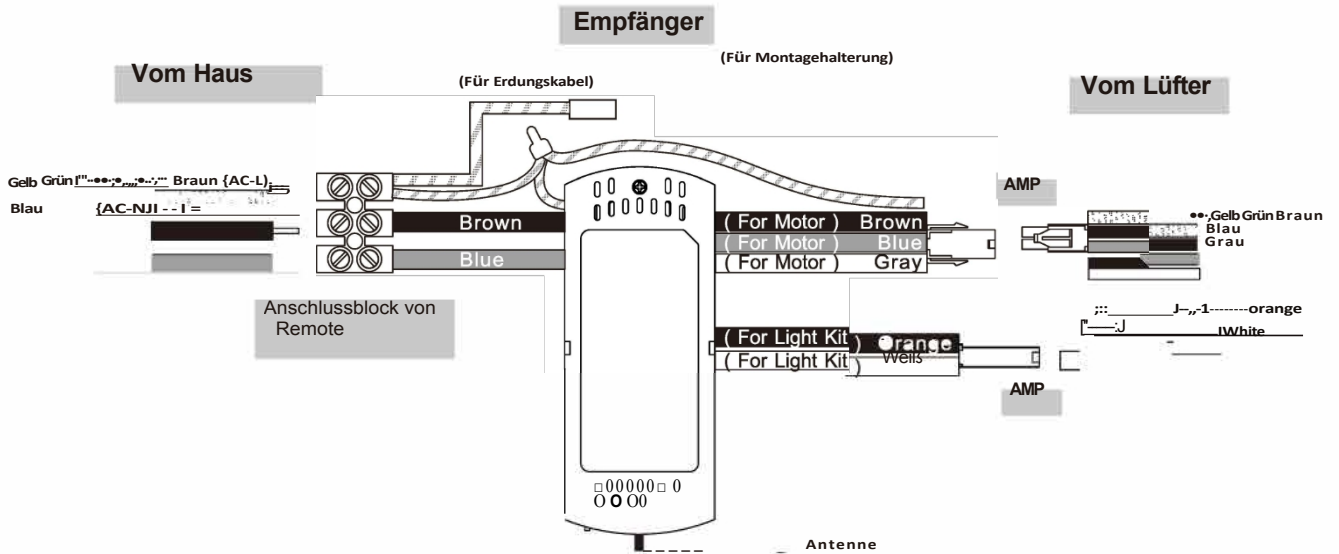
**HINWEIS:** Drücken Sie beim Einsetzen des Empfängers in die Halterung nicht alle Kabel zusammen.



### 5-3. Elektrische Kabelverbindung herstellen

Befolgen Sie die nachstehende Abbildung und stellen Sie sicher, dass alle freiliegenden Drähte im Klemmenblock und im AMP-Stecker befestigt sind. Hinweis: Die Drähte aus dem Haus können unterschiedliche Farben haben und möglicherweise keinen Erdungsdraht (gelb-grün) enthalten.

- \*Braunes Kabel vom Haus zum braunen Kabel vom Empfänger.
- \*Blauer Draht vom Haus zum blauen Draht vom Empfänger.
- \*Erdungskabel vom Haus zu den grünen Kabeln vom Empfänger und von der Halterung.
- \*Verbinden Sie den 2P-AMP- und den 4P-AMP-Stecker vom Empfänger und vom Ventilator.



„Besonderer Hinweis: Alle grünen Erdungskabel, vom Aufhängekugel/Befestigungswinkel/Empfänger, müssen gut an der Hauserdung/Erde befestigt sein, um ein Flackern der LED zu verhindern.“

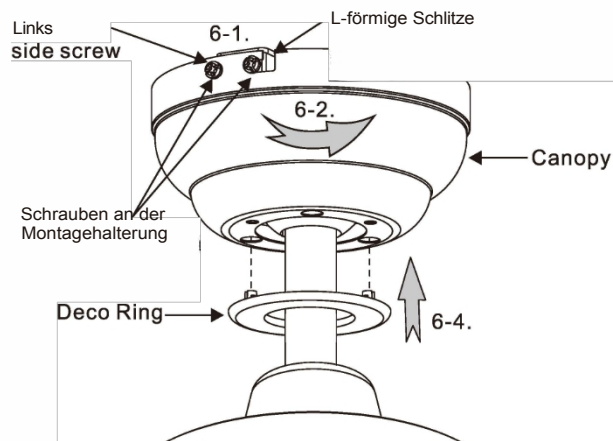
### 6. MONTAGE DER ABDECKUNG

6-1. Lösen Sie zuerst die Schrauben auf der linken Seite (jeweils eine auf jeder Seite) der Montagehalterung und dann die beiden anderen

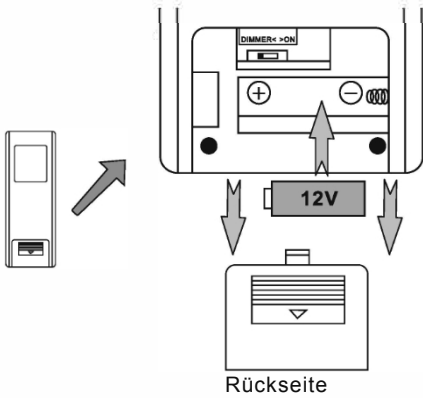
Drücken Sie die Abdeckung nach oben, bis die beiden Schrauben an der Montagehalterung in die L-förmigen Schlitz an der Abdeckung eingreifen.

6-2. Drehen Sie die Abdeckung leicht, bis sich die beiden Schraubenköpfe in den L-förmigen Schlitz befinden. 6-3. Ziehen Sie die 4 Schrauben fest an.

6-4. Richten Sie die Noppen des Deko-Rings an den 3 Löchern der Haube aus, drücken Sie den Deko-Ring nach oben und lassen Sie ihn in die Haube einrasten.

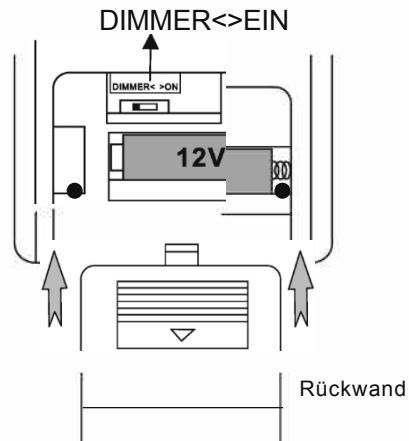


## 7. FERNBEDIENUNG



### 7-1. Einlegen der Batterie

Entfernen Sie die Rückabdeckung und legen Sie die 12-V-Batterie ein. (Im Lieferumfang der Fernbedienungsbox enthalten)



### 7-2. Überprüfen Sie die Position des DIP-Schalters

(Der ursprüngliche DIP-Schalter befindet sich in der Position „Dimming“ (Dimmen). Stellen Sie den DIP-Schalter für die LED-Dimmung auf die Position „DIMMER“. Stellen Sie den DIP-Schalter für die reine LED-Ein-/Ausschaltung auf die Position „ON“.

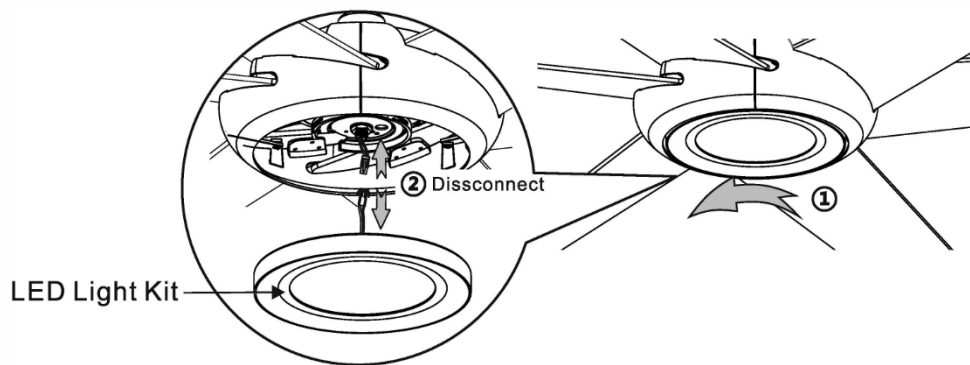
### 7-3. Bringen Sie die hintere Abdeckung wieder an.

**Schalten Sie den Strom am Sicherungskasten ein, der Ventilator ist betriebsbereit! ON**  
(Der Empfänger gibt einen Signalton ab)

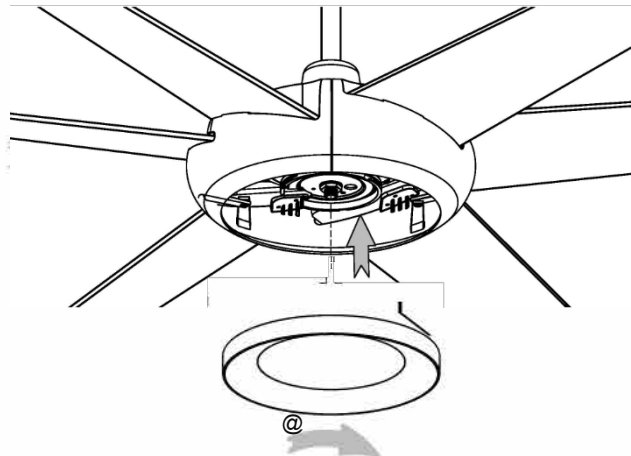


## INSTALLATION DER UNTEREN KAPPE (OHNE BELEUCHTUNG)


@ Entfernen Sie das LED-Beleuchtungsset durch Drehen gegen den Uhrzeigersinn. @ Trennen Sie den JST-Stecker vom Beleuchtungsset.



@ Setzen Sie die Bodenkappe auf das Gewinde und ziehen Sie sie im Uhrzeigersinn fest.



## 8. BEDIENUNGSANLEITUNG



8-1. EIN/AUS – Lüfter  
8-5. Anzeige  
8-7. Ughtfuacfoa  
8-3. Umkehrschalter  
8-2. LüfterDrehzahl  
(1-Niedrige Geschwindigkeit--- 5-Hohe Geschwindigkeit)  
8-4. Timer (1 Stunde/4 Stunden/8 Stunden)  
8-6. 12-V-Batterie (23AE/A23)  
im Lieferumfang enthalten,  
Einbau hinten

Alle gedrückten Tasten geben einen Piepton von sich und die rote Anzeigeleuchte leuchtet auf.

8-1. Drücken Sie Taste, um den Ventilator ein- oder auszuschalten.

**Warnung: DRÜCKEN SIE DIE TASTE C NICHT LÄNGER ALS 4 SEKUNDEN, UM EINE WERKSEINSTELLUNG UND DEN VERLUST DER VOREINGESTELLTE PROGRAMMIERUNG VON EMPFÄNGER UND SENDER ZU VERMEIDEN!**

Hinweis: Bei jedem Start bewegt sich der Lüfter 2 bis 3 Sekunden lang vorwärts und rückwärts.

8-2. Lüftergeschwindigkeit: 1-Niedrige Geschwindigkeit-----5-Hohe Drehzahl  
8-3. Umkehrschalter  
8-4. Timer (1 Std./4 Std./8 Std.)  
8-5. Anzeige  
8-6. 12-V-Batterie (23AE/A23) im Lieferumfang enthalten, Einbau auf der Rückseite  
8-7. Licht ein/aus/Dimmer (LK235 separat erhältlich) Kurzes Drücken für Licht ein/aus  
Halten Sie die Taste zum Dimmen des Lichts gedrückt

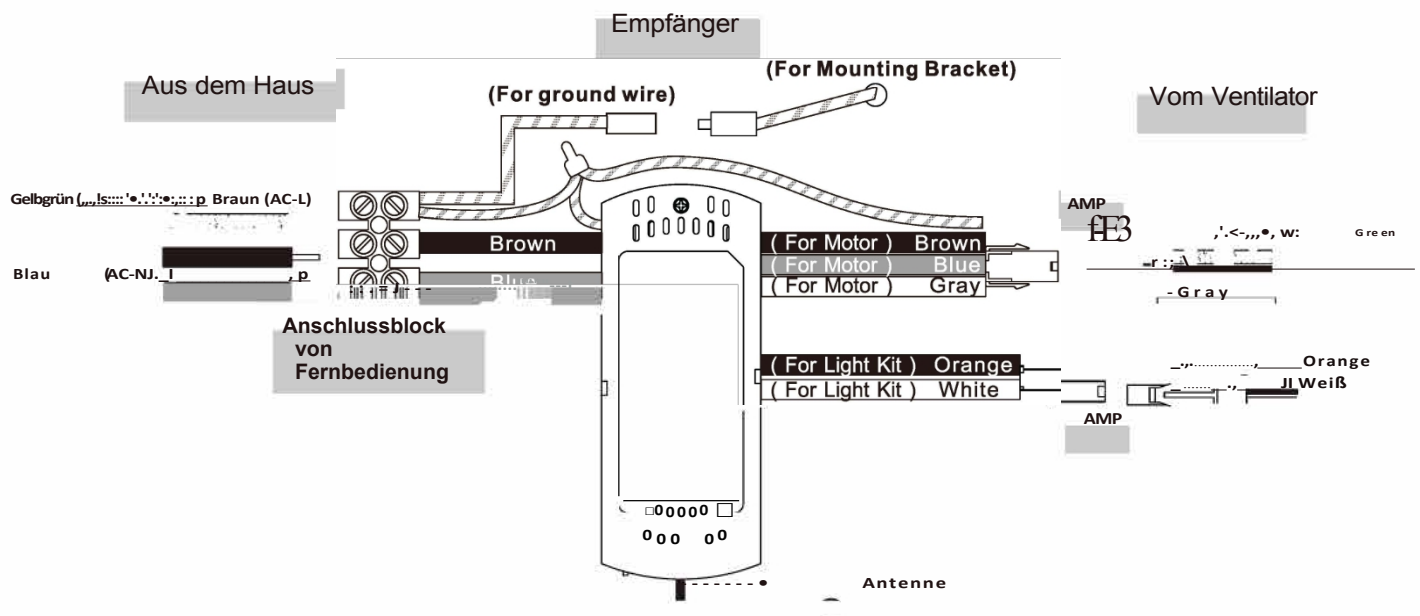
HINWEIS: Stellen Sie sicher, dass sich der DIP-Schalter in der Dimmposition befindet. (Siehe 7-2 auf Seite 7)

**Hinweis: Die Fernbedienung speichert die letzten Einstellungen (Ventilatorgeschwindigkeit und Dimmstufe) im Speicher. Beim erneuten Einschalten läuft der Ventilator mit derselben Geschwindigkeit und das Licht hat dieselbe Helligkeit.**

## FEHLERSUCHE

Falls der Ventilator nicht ordnungsgemäß funktioniert, führen Sie bitte die folgenden Schritte durch. 8-8. Senken Sie die Abdeckung und überprüfen Sie, ob alle Kabel richtig angeschlossen sind.

8-9. Führen Sie den Fernbedienungs-Kopplungsvorgang in Schritt 9-1 auf Seite 9 durch.



## 9. FERNVERBINDUNGSVORGANG

Der Kopplungsvorgang ist nur erforderlich, wenn ein Problem auftritt. Das Fernbedienungsset ist werkseitig vorkoppliert und sollte keinen Kopplungsvorgang erfordern.

**Bei folgenden Problemen muss möglicherweise ein „Kopplungsvorgang“ für einen Ventilator durchgeführt werden.**

1. Austausch des Senders.
2. Ersetzen des Empfängers.
3. Mehrere Ventilatoren im selben Stromkreis.

(Bei mehreren Ventilatoren muss jeder Ventilator einzeln für den Kopplungsvorgang verkabelt werden; **siehe Schritt 9-1.**)

### 9-1. PAIRING-PROZESS FÜR SENDEK UND EMPFÄNGER.

1. Schalten Sie die Hauptstromversorgung aus und stellen Sie sicher, dass der Ventilator vollständig zum Stillstand gekommen ist.
2. Installieren Sie einen neuen Empfänger oder legen Sie die Batterie in einen neuen Sender ein, bevor Sie mit dem Kopplungsvorgang beginnen.
3. Schalten Sie die Stromversorgung wieder ein und drücken Sie sofort:

**Halten Sie die (!) Taste 8 Sekunden lang gedrückt, bis der Empfänger einen langen Piepton abgibt.**

**Dieser Vorgang muss innerhalb von 20 Sekunden nach dem Einschalten der Stromversorgung durchgeführt werden.**

Dieser Ventilator hat die Kopplung erfolgreich abgeschlossen und ist betriebsbereit!



### 9-2A. Kopplungsvorgang für mehrere Ventilatoren (ein Sender für mehrere Empfänger)

Wenn Sie nur **einen Sender für zwei Ventilatoren** verwenden möchten, schließen Sie einfach beide Ventilatoren gleichzeitig an und führen Sie den Kopplungsvorgang in **Schritt 9-1** von einem Punkt zwischen den



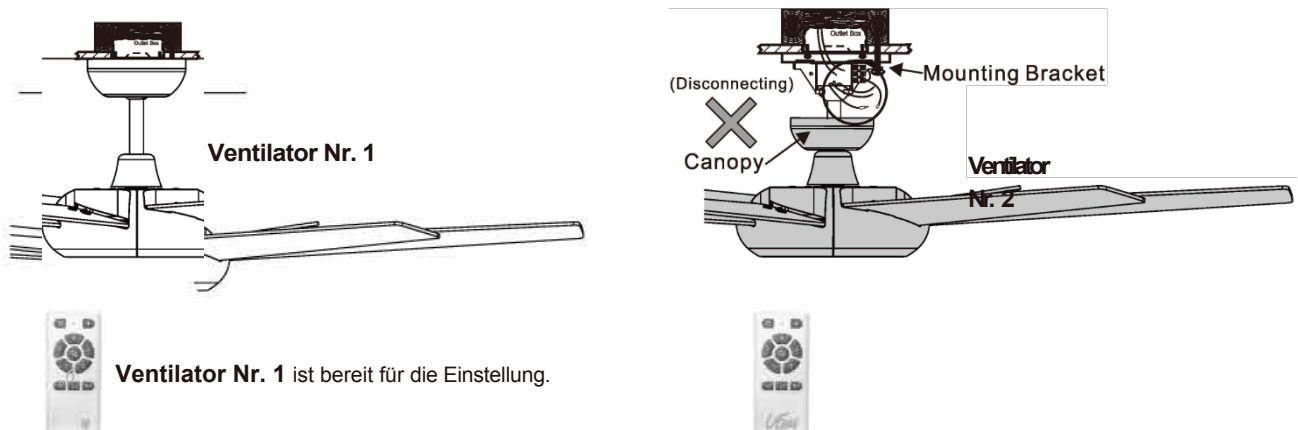
### 9-2B. Kopplungsvorgang für mehrere Lüfter (ein Sender für einen Empfänger)

Der Kopplungsvorgang muss an jedem einzelnen Gerät (Sender und Empfänger) durchgeführt werden.

**Siehe Einrichtung in Schritt 9-3.**

**Stellen Sie sicher, dass der Strom am Sicherungskasten ausgeschaltet ist. Trennen Sie das Kabel vom Ventilator Nr. 2.**

Bevor Sie mit der Einrichtung der Fernbedienung beginnen, senken Sie die Abdeckung von Ventilator Nr. 2 ab und trennen Sie das braune Kabel vom Anschlussblock.



Ventilator Nr. 1 ist bereit für die Einstellung.

**Schalten Sie den Strom am Sicherungskasten ein, und #1 Ventilator ist bereit für die Kopplung.**

1r[E]

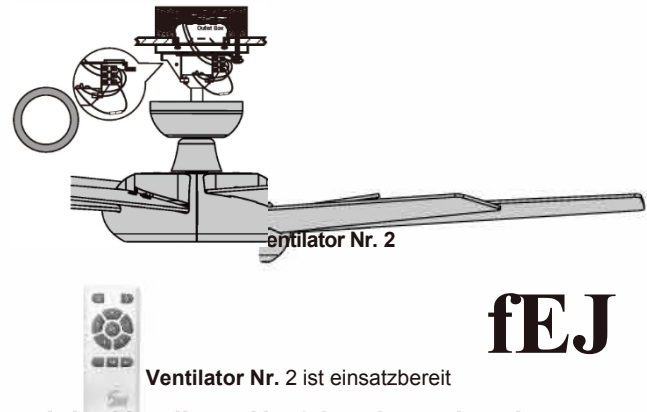
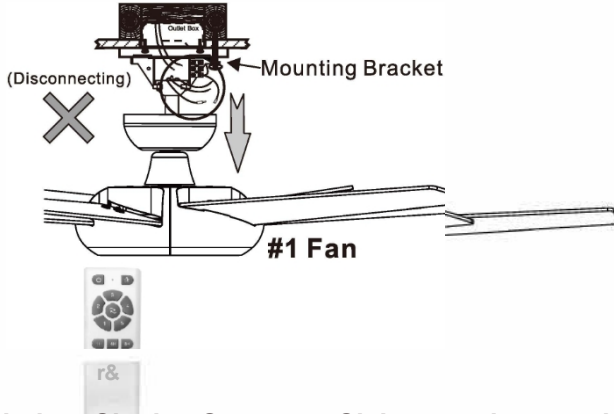
\*Siehe Fernbedienungseinstellungen 9-1, um Ventilator Nr. 1 einzurichten.

## 9-4. EINRICHTEN DER FERNBEDIENUNG FÜR VENTILATOR NR. 2

Stellen Sie sicher, dass der Strom am Sicherungskasten ausgeschaltet ist.

### Kabel vom Ventilator Nr. 1 trennen

Trennen Sie die braunen Kabel vom Anschlussblock des Ventilators Nr. 1 und verbinden Sie die braunen Kabel vom Anschlussblock wieder mit dem Ventilator Nr. 2, den Sie aus 9-3 entfernt haben.

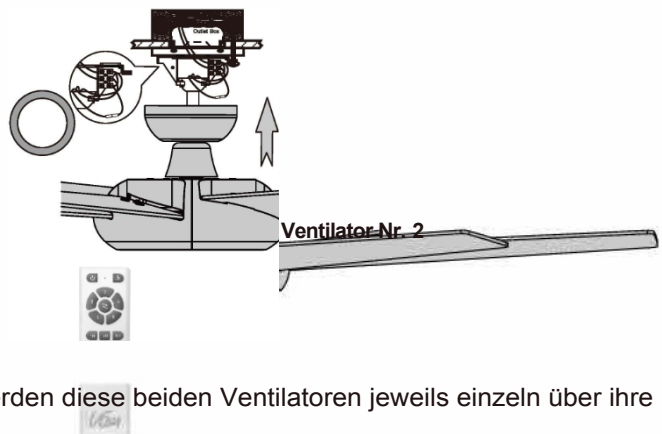
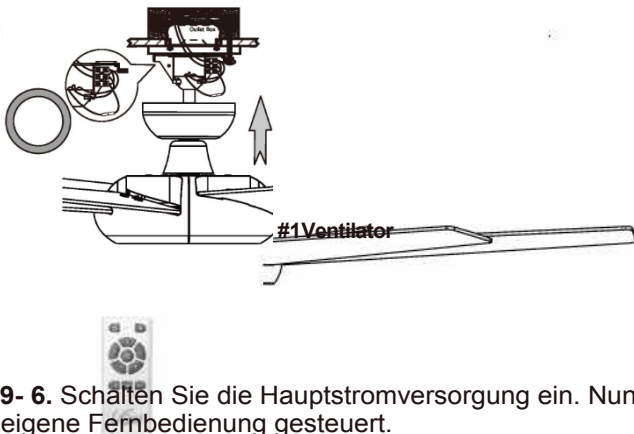


Ventilator Nr. 2 ist einsatzbereit

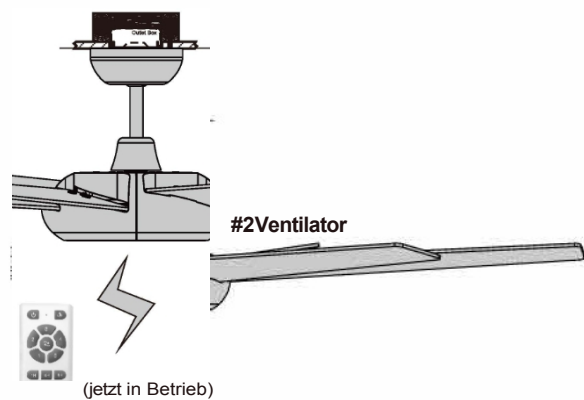
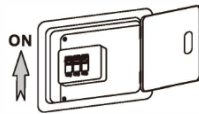
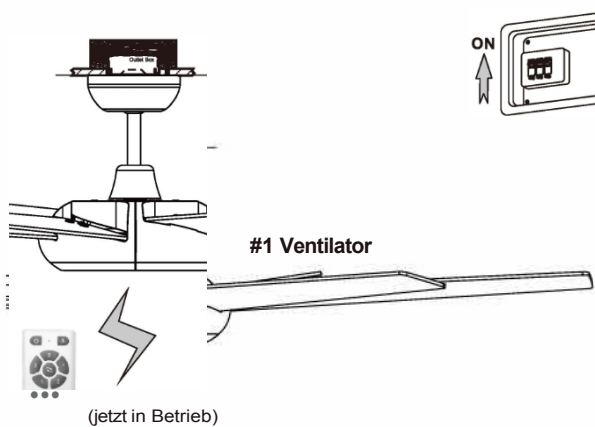
Schalten Sie den Strom am Sicherungskasten ein, und der Ventilator Nr. 2 ist einsatzbereit.

\*Siehe den Einstellungsvorgang für die Fernbedienung unter 9-1, um Ventilator Nr. 2 einzurichten.

Nachdem alle Ventilatoren den Rücksetzvorgang durchgeführt haben, schließen Sie alle Kabel für Ventilator Nr. 1 und Ventilator Nr. 2 wieder an und heben Sie die Abdeckung von Ventilator Nr. 1 und Ventilator Nr. 2 an.



9- 6. Schalten Sie die Hauptstromversorgung ein. Nun werden diese beiden Ventilatoren jeweils einzeln über ihre eigene Fernbedienung gesteuert.



**HINWEIS:** Bei mehr als zwei Ventilatoren gelten dieselben Regeln. Stellen Sie sicher, dass bei der Fernkonfiguration jeweils nur ein Ventilator an die Stromversorgung angeschlossen ist. Bereits konfigurierte Ventilatoren sollten vom Stromnetz getrennt werden, bis alle Ventilatoren die Fernkonfiguration abgeschlossen haben.