

Codice di vendita	Descrizione e Commento	X	Y	Z	Q.
TAP BE 1C2C 003 SX	Base 1 cassetto e 2 cassetti laterali	959	350	418	1
VAR AT FI 031 00	Attaccaglia fissa Colore Grigio Graffite	99	68	88	1
TAP FR PM 004 SX	Frontale Con presa maniglia	657	351	19	1
TAP FR PM 003 DX	Frontale Con presa maniglia INFERIORE	298	175	19	1
TAP FR PM 002 DX	Frontale Con presa maniglia SUPERIORE	298	175	19	1
VAR GU 35 009 00	Guide cassetto Profondità 35cm Estrazione totale per Cassetto in legno, 40 kg, LN=350 mm, per adattatore, sinistra/destra	109	48	350	3
TAP CS 35 012 00	Cassetto Profondità 35cm LEGNO	257	85	350	2
TAP CS 35 014 00	Cassetto Profondità 35cm LEGNO	616	140	350	1
SI IS 2	Sifoni Ingombro ridotto e snodato Plastica Standard 1 1/4X32 - Montaggio 90 - 310	80	459	420	1

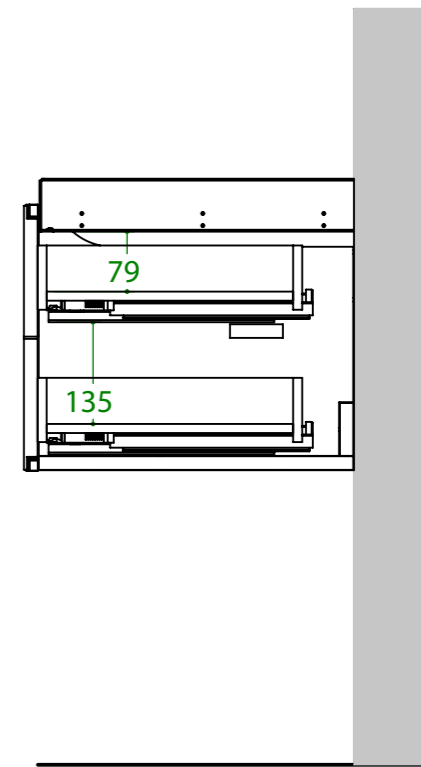
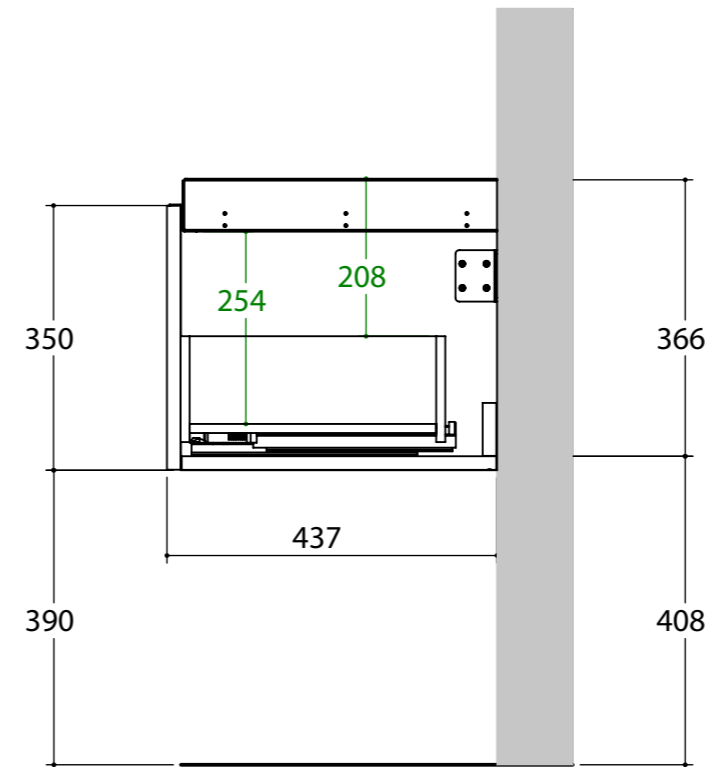
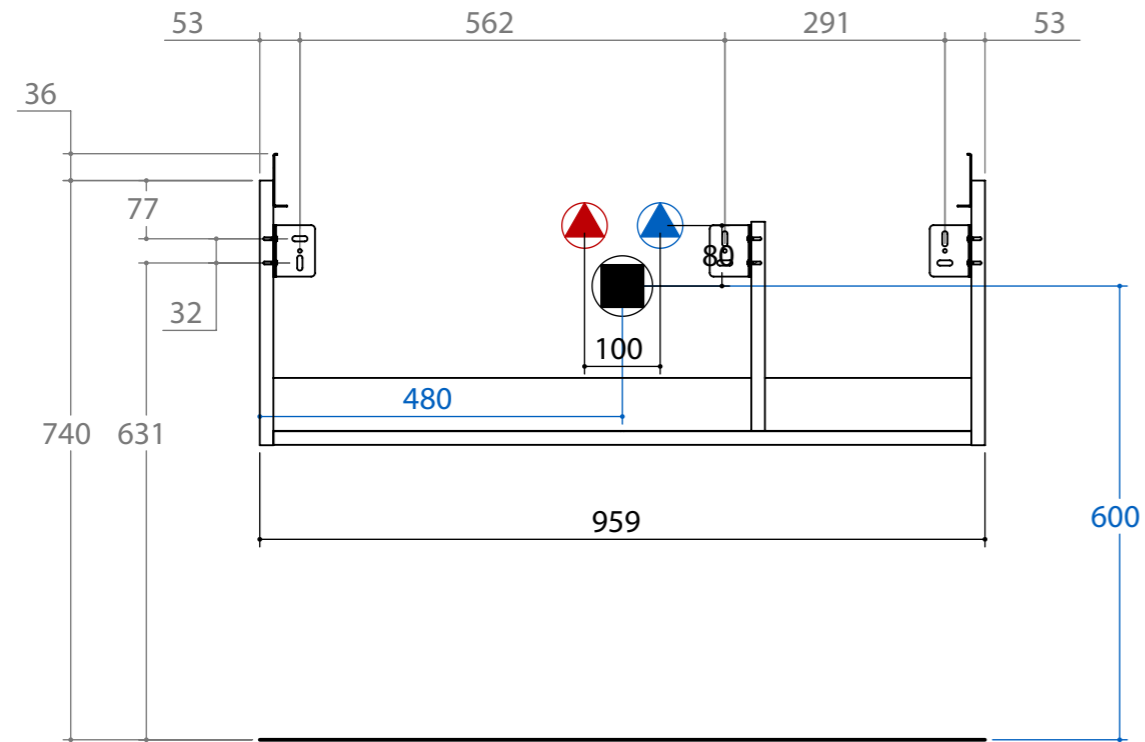
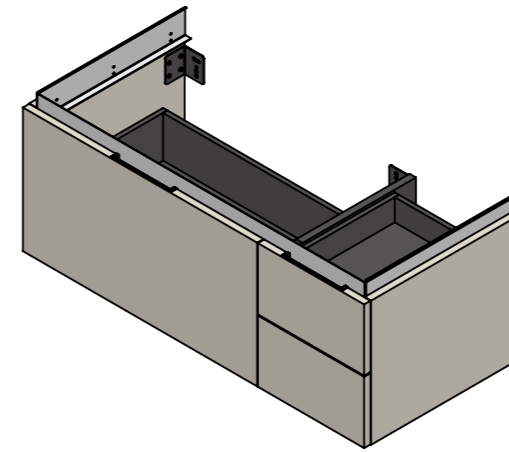
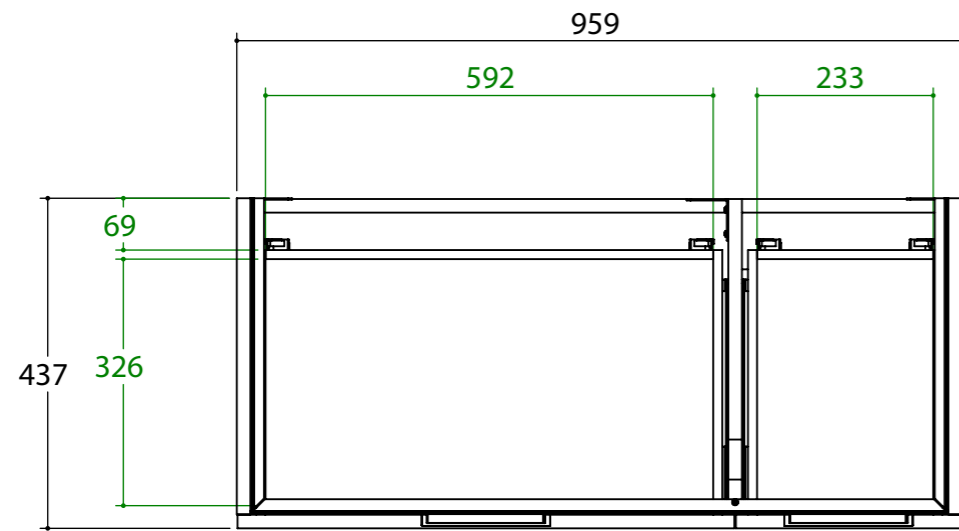
**piemme**

Produktcode  
TAP BS 1K 100

Kollektion  
Tape  
Beschreibung  
Waschtischunterschrank  
mit 1 Schublade und  
2 seitlichen  
Schubladen

Handelsmaße  
96 x 38,5 x 43,5

Gewicht  
31314 g.



**piemme**

Produktcode  
TAP BS 1K 100

Kollektion  
Tape  
Beschreibung  
Waschtischunterschrank  
mit 1 Schublade und  
2 seitlichen  
Schubladen

Handelsmaße  
96 x 38,5 x 43,5

Gewicht  
31314 g.

