



[www.polbram.eu](http://www.polbram.eu)



**POLBRAM**

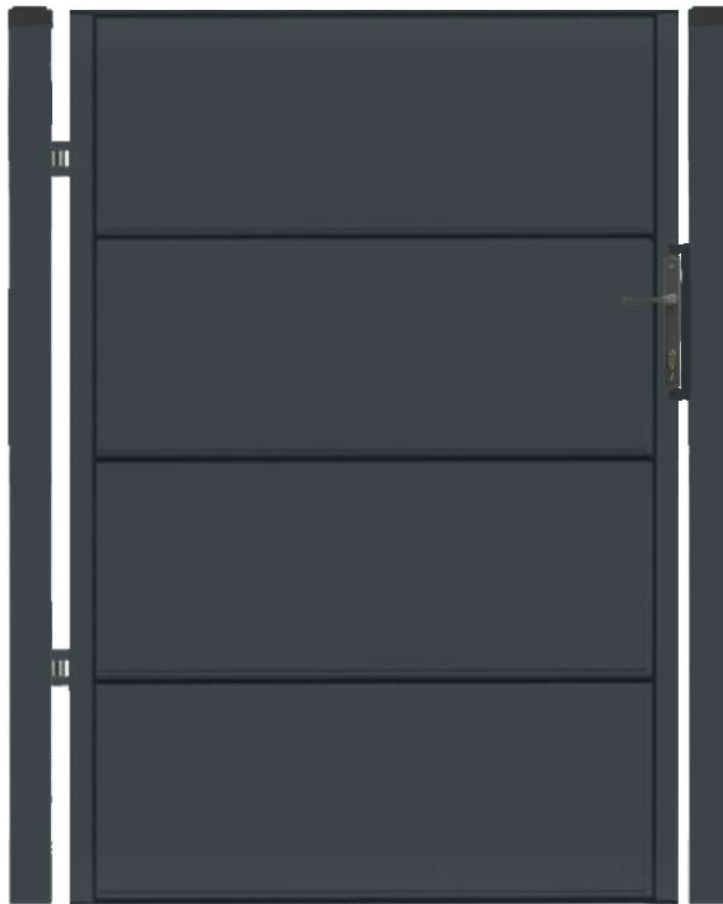


**POLBRAM**



# MONTAGESCHEMA EINZELTOR

## EINZELTOR THEO



**B 90cm x H 120cm**

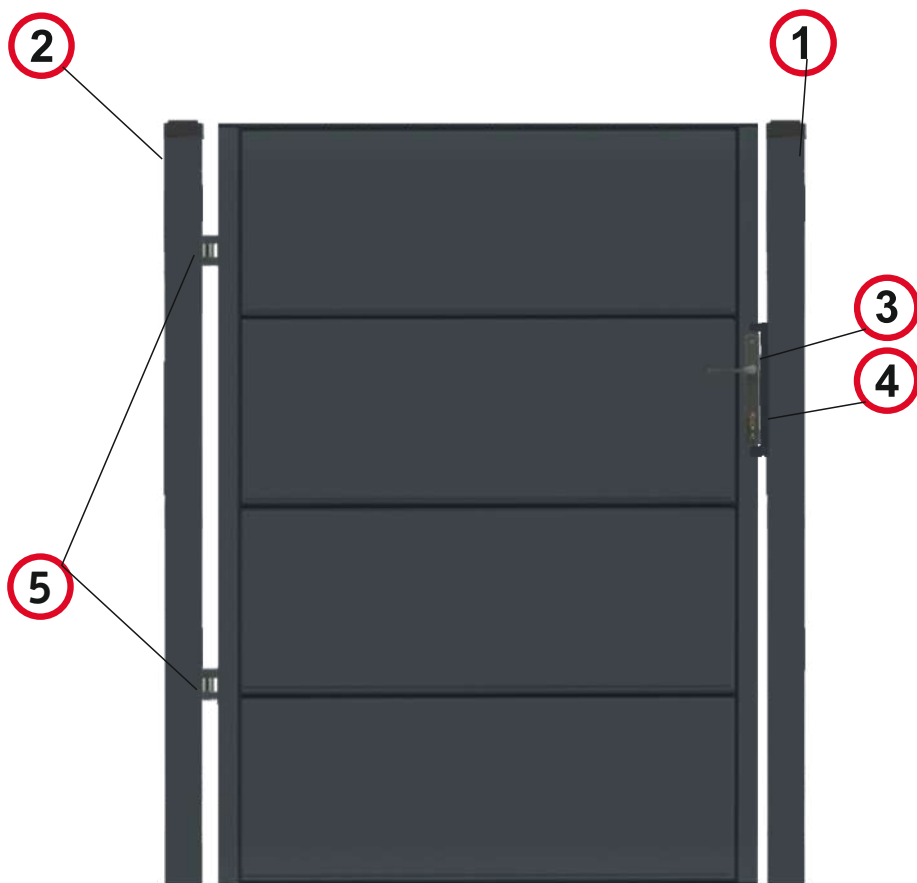


Produkte erfüllen  
die EN- Normen



Pulverbeschichtet

# Empfohlenes Zubehör



1 Pfosten glatt  
70x70 mm (180 cm)

+

Pfosten mit  
Nietmutter  
70 x 70 mm (180 cm)

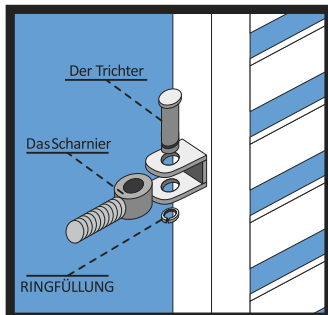
2

3 Zubehör  
für Einzeltor

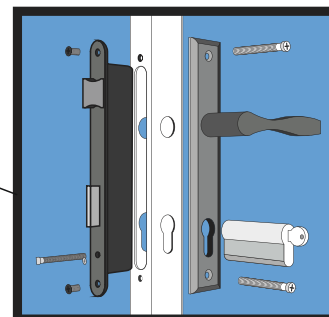
4 Verschluss  
für Einzeltor

5 Scharniere (im set)

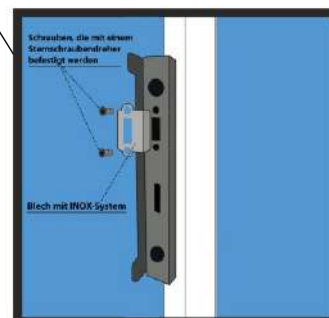
## MONTAGE DER SCHARNIERE



## MONTAGE DES SCHLOSSES UND DER EINSÄTZE



## MONTAGE DES BLECHES MIT INOX-SYSTEM



# Zaunsysteme THEO



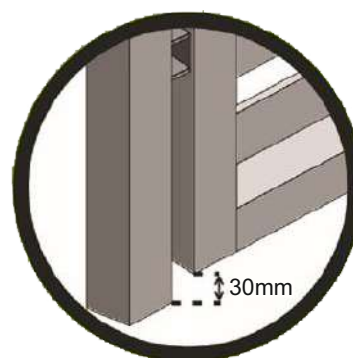
VORSCHAUBILD

ANTHRAZIT (RAL 7016)

## Einzeltor links/rechts



● Breite mit Scharnierösen 94 cm



ABSTAND DES TORES  
VOM BODEN 30 mm

