



www.polbram.eu



POLBRAM



POLBRAM



MONTAGESCHEMA EINZELTOR

EINZELTOR GRACE



B 90cm x H 120cm



KORROSIONSSCHUTZ



Scharniere
inklusive



Produkte erfüllen
die EN- Normen

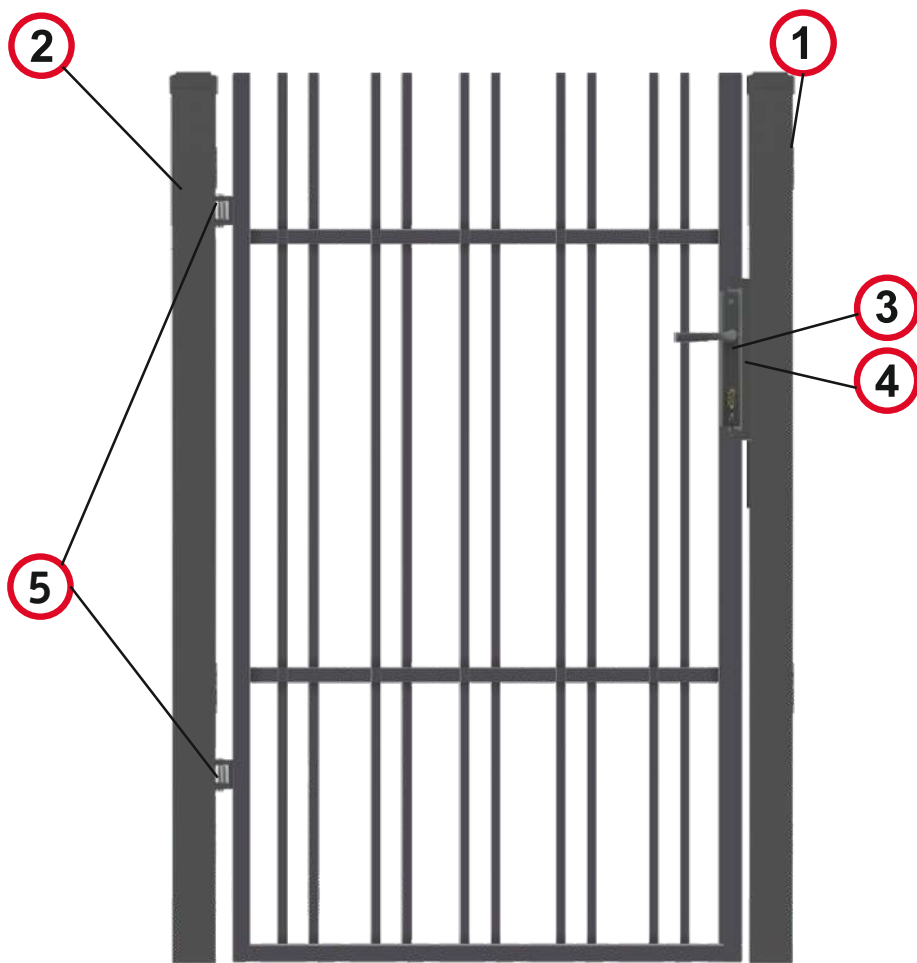


Elektroantrieb
als Option



Pulverbeschichtet

Empfohlenes Zubehör



1 Pfosten glatt
70x70 mm (180 cm)

+

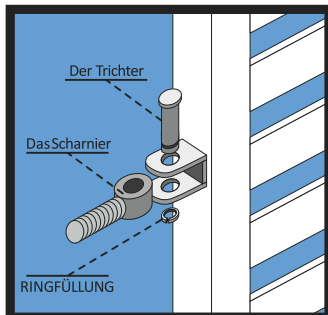
Pfosten mit
Nietmutter
70 x 70 mm (180 cm)

3 Zubehör
für Einzeltor

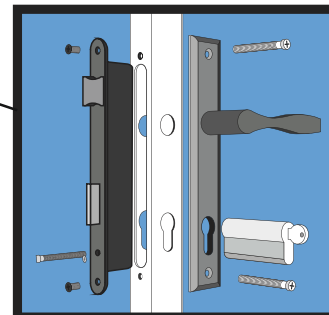
4 Verschluss
für Einzeltor

5 Scharniere (im set)

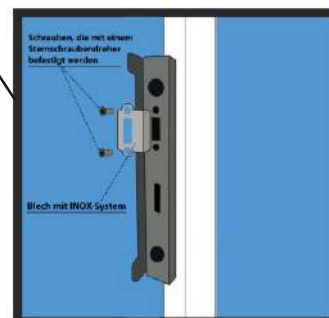
MONTAGE DER SCHARNIERE



MONTAGE DES SCHLOSSES UND DER EINSÄTZE



MONTAGE DES BLECHES MIT INOX-SYSTEM



Zaunsysteme GRACE



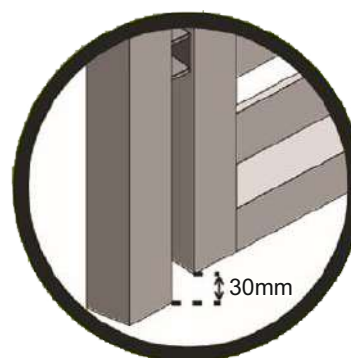
VORSCHAUBILD

ANTHRAZIT (RAL 7016)

Einzeltor
links/rechts



● Breite mit Scharnierösen 94 cm



ABSTAND DES TORES
VOM BODEN 30 mm

