

TERRASSENÜBERDACHUNG VERONA

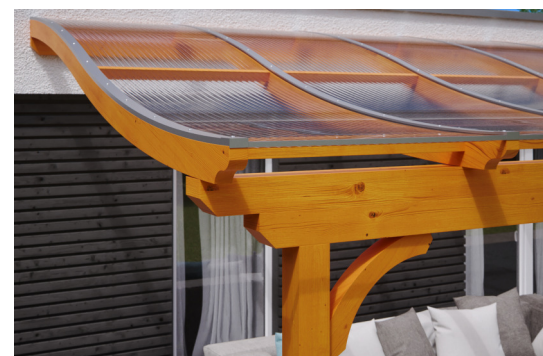
Massive Konstruktion aus hochwertigem Leimholz (BSH-Fichte)

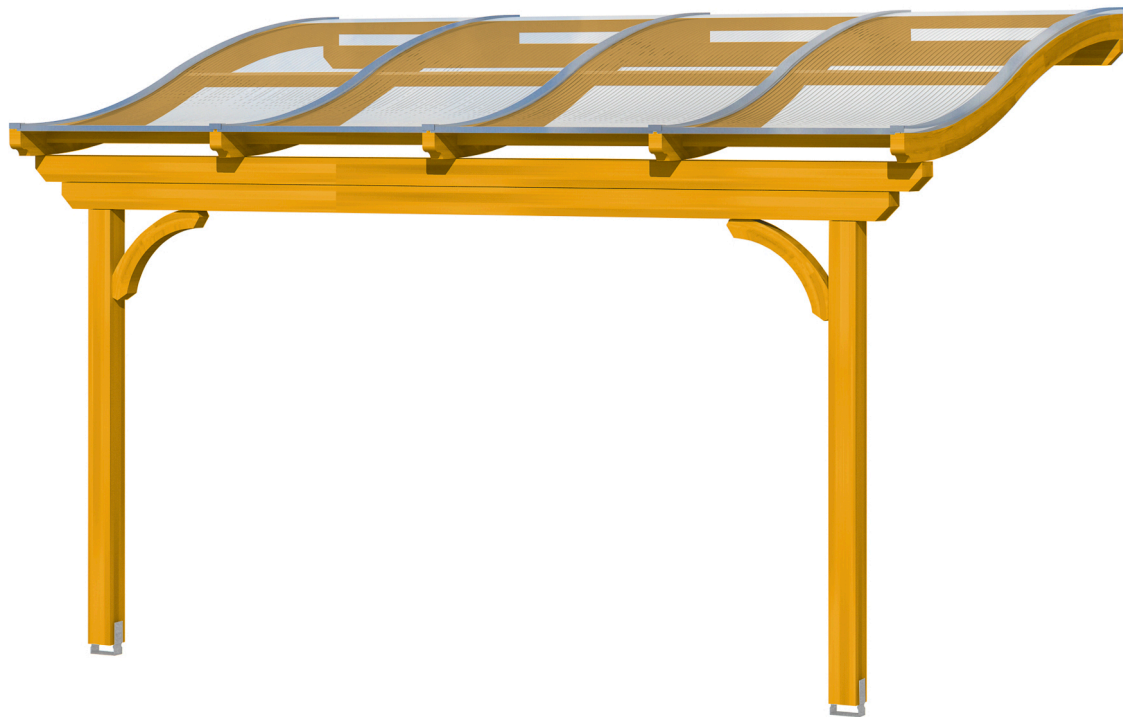


TERRASSENÜBERDACHUNG
VERONA
434 x 339 cm

Gestaltungsbeispiel

- Stilvoll geschwungene Sparren
- Dacheindeckung Polycarbonat-Doppelstegplatte in klar
- Pfosten 12 x 12 cm
- inklusive Aufschraubstützen





Terrassenüberdachung

TERRASSENÜBERDACHUNG VERONA 434 X 339 CM, LEIMHOLZ, EICHE HELL

Datenblatt / Baubeschreibung

Material	Leimholz, Fichte
Farbe	Eiche hell
Farbbehandlung	Lasiert
Größe	434 x 339 cm
Aufstellbreite (Sockelmaß)	393 cm
Aufstelltiefe (Sockelmaß)	317 cm
Außenbreite inkl. Dachüberstand	434 cm
Außentiefe inkl. Dachüberstand	339 cm
Gesamthöhe vorne	241 cm
Gesamthöhe hinten	315 cm
Dachform	Pulldach
Material Dacheindeckung	Polycarbonat-Doppelstegplatten
Farbe Dach	Transparent
Dachstärke	10 mm
Dachfläche	14.71 m ²
Dachneigung	nach vorne



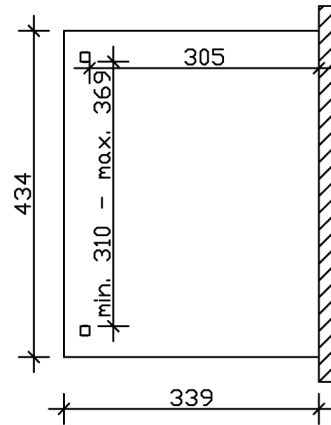
Gefälle	7 °
Dachüberstand vorne	22 cm
Dachüberstand hinten	0 cm
Dachüberstand links	21 cm
Dachüberstand rechts	21 cm
Schneelast (sk)	1 kN/m ²
Windstaudruck q	0.95 kN/m ²
Grundfläche	14.71 m ²
Umbauter Raum	40.89 m ³
Durchgangshöhe vorne	203 cm
Durchgangshöhe hinten	286 cm
Pfostenstärke	12 x 12 cm
Pfostenlänge vorne	198 cm
Pfostenabstand Breite	369 cm
Pfostenabstand Tiefe	305 cm
Pfostenanzahl	2 Stück
Verankerung	Aufschraubstütze
Montageart	Wandanbau
nicht im Lieferumfang enthalten	Dübel für die Wandmontage
Garantie	5 Jahre gemäß unseren Garantiebedingungen
Verpackungsgewicht gesamt	255 kg
Anzahl Packstücke	1
Verpackungsmaß	Breite: 435 cm, Höhe: 40 cm, Tiefe: 120 cm, 255 kg
Artikelnummer	207947-01-25
EAN-Nummer	4018211002627

TERRASSENÜBERDACHUNG VERONA

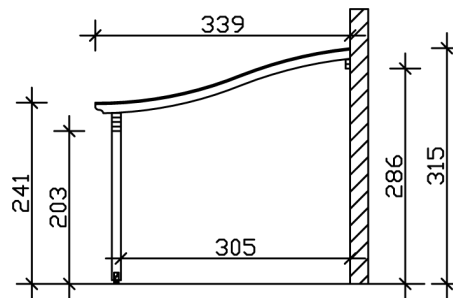
434 x 339 cm



Grundriss



Schnitt



TERRASSENÜBERDACHUNG VERONA

434 x 339 cm
Schnitte und Ansichten Maßstab 1:100



Ansicht Vorne

