

TERRASSENÜBERDACHUNG NOVARA

Massive Konstruktion aus hochwertigem Leimholz (BSH-Fichte)



TERRASSENÜBERDACHUNG
NOVARA
557 x 309 cm

Gestaltungsbeispiel

- Farblich behandelt in nussbaum
- Dacheindeckung Polycarbonat-Doppelstegplatte in klar
- Pfosten 8 x 22 cm
- inklusive Pfostenlaschen zum Einbetonieren





Terrassenüberdachung

TERRASSENÜBERDACHUNG NOVARA 557 X 309 CM, LEIMHOLZ, NUSSBAUM

Datenblatt / Baubeschreibung

Material	Leimholz, Fichte
Farbe	Nussbaum
Farbbehandlung	Lasiert
Größe	557 x 309 cm
Aufstellbreite (Sockelmaß)	557 cm
Aufstelltiefe (Sockelmaß)	309 cm
Außenbreite inkl. Dachüberstand	557 cm
Außentiefe inkl. Dachüberstand	309 cm
Gesamthöhe vorne	242 cm
Gesamthöhe hinten	280 cm
Dachform	Pulldach
Material Dacheindeckung	Polycarbonat-Doppelstegplatten
Farbe Dach	Transparent
Dachstärke	16 mm
Dachfläche	16.23 m²
Dachneigung	nach vorne



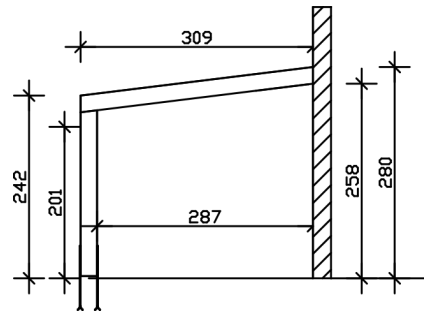
Gefälle	7 °
Dachüberstand vorne	0 cm
Dachüberstand hinten	0 cm
Dachüberstand links	0 cm
Dachüberstand rechts	0 cm
Schneelast (sk)	0.85 kN/m ²
Windstaudruck q	0.95 kN/m ²
Grundfläche	17.21 m ²
Umbauter Raum	44.92 m ³
Durchgangshöhe vorne	201 cm
Durchgangshöhe hinten	258 cm
Pfostenstärke	8 x 22 cm
Pfostenlänge vorne	220 cm
Pfostenabstand Breite	541 cm
Pfostenabstand Tiefe	287 cm
Pfostenanzahl	2 Stück
Verankerung	Pfostenlaschen zum Einbetonieren
Montageart	Wandanbau
nicht im Lieferumfang enthalten	Dübel für die Wandmontage
Garantie	5 Jahre gemäß unseren Garantiebedingungen
Verpackungsgewicht gesamt	355 kg
Anzahl Packstücke	1
Verpackungsmaß	Breite: 560 cm, Höhe: 45 cm, Tiefe: 120 cm, 355 kg
Artikelnummer	203062-03-20
EAN-Nummer	4018211036172

TERRASSENÜBERDACHUNG NOVARA

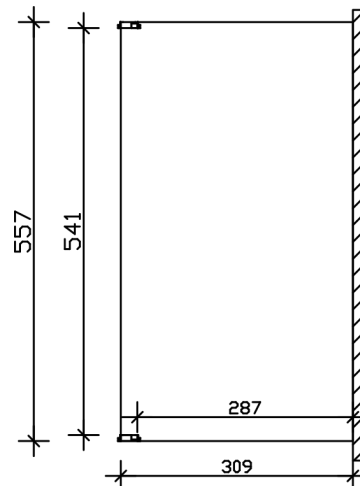
557 x 309 cm



Schnitt



Grundriss



TERRASSENÜBERDACHUNG NOVARA

557 x 309 cm
Schnitte und Ansichten Maßstab 1:100



Ansicht Vorne

