

# TERRASSENÜBERDACHUNG ANCONA

Massive Konstruktion aus hochwertigem Leimholz (BSH-Fichte)

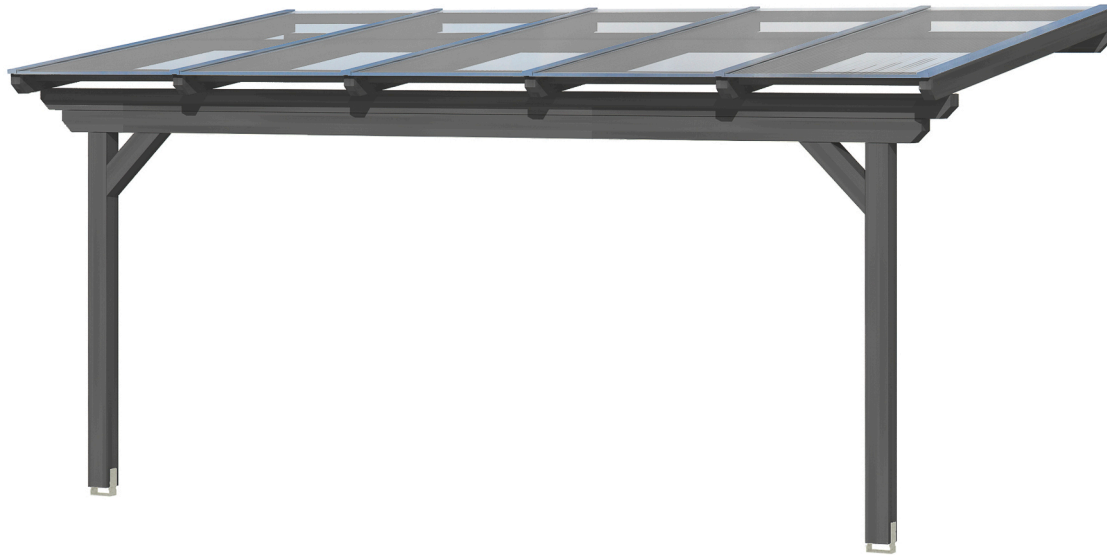


TERRASSENÜBERDACHUNG  
ANCONA  
541 x 400 cm

Gestaltungsbeispiel

- Farblich behandelt in schiefergrau
- Dacheindeckung Polycarbonat-Doppelstegplatte in klar
- Pfosten 12 x 12 cm
- inklusive Aufschraubstützen





Terrassenüberdachung

## TERRASSENÜBERDACHUNG ANCONA 541 X 400 CM, LEIMHOLZ, SCHIEFERGRAU

### Datenblatt / Baubeschreibung

Material	<b>Leimholz, Fichte</b>
Farbe	<b>Schiefergrau</b>
Farbbehandlung	<b>Lasiert</b>
Größe	<b>541 x 400 cm</b>
Aufstellbreite (Sockelmaß)	<b>499 cm</b>
Aufstelltiefe (Sockelmaß)	<b>367 cm</b>
Außenbreite inkl. Dachüberstand	<b>541 cm</b>
Außentiefe inkl. Dachüberstand	<b>400 cm</b>
Gesamthöhe vorne	<b>243 cm</b>
Gesamthöhe hinten	<b>292 cm</b>
Dachform	<b>Pulldach</b>
Material Dacheindeckung	<b>Polycarbonat-Doppelstegplatten</b>
Farbe Dach	<b>Transparent</b>
Dachstärke	<b>16 mm</b>
Dachfläche	<b>21.64 m<sup>2</sup></b>
Dachneigung	<b>nach vorne</b>



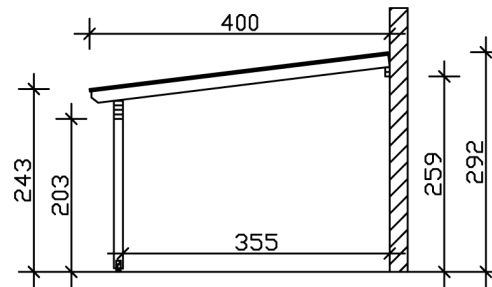
Gefälle	7 °
Dachüberstand vorne	33 cm
Dachüberstand hinten	0 cm
Dachüberstand links	21 cm
Dachüberstand rechts	21 cm
Schneelast (sk)	1.2 kN/m <sup>2</sup>
Windstaudruck q	0.95 kN/m <sup>2</sup>
Grundfläche	21.64 m <sup>2</sup>
Umbauter Raum	57.89 m <sup>3</sup>
Durchgangshöhe vorne	203 cm
Durchgangshöhe hinten	259 cm
Pfostenstärke	12 x 12 cm
Pfostenlänge vorne	198 cm
Pfostenabstand Breite	475 cm
Pfostenabstand Tiefe	355 cm
Pfostenanzahl	2 Stück
Verankerung	Aufschraubstütze
Montageart	Wandanbau
nicht im Lieferumfang enthalten	Dübel für die Wandmontage
Garantie	5 Jahre gemäß unseren Garantiebedingungen
Verpackungsgewicht gesamt	363 kg
Anzahl Packstücke	1
Verpackungsmaß	Breite: 545 cm, Höhe: 50 cm, Tiefe: 120 cm, 363 kg
Artikelnummer	201396-13-20
EAN-Nummer	4018211028559

## TERRASSENÜBERDACHUNG ANCONA

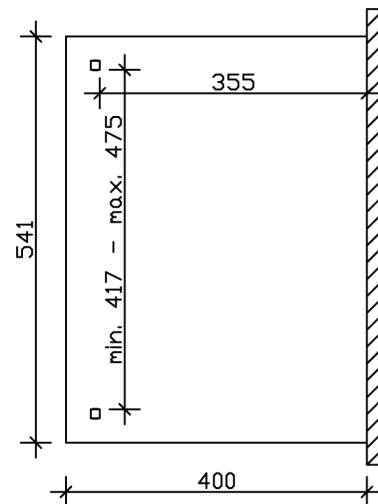
### 541 x 400 cm



Schnitt



Grundriss



# TERRASSENÜBERDACHUNG ANCONA

541 x 400 cm  
Schnitte und Ansichten Maßstab 1:100



Ansicht Vorne

