

TERRASSENÜBERDACHUNG VENEZIA

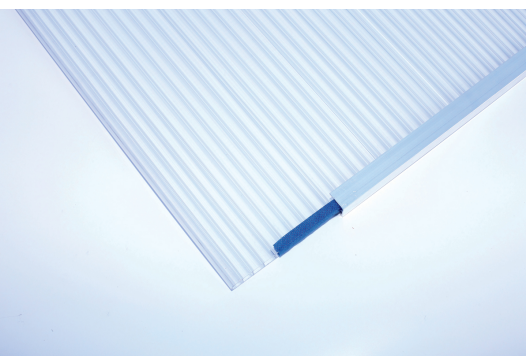
Massive Konstruktion aus hochwertigem Leimholz (BSH-Fichte)



TERRASSENÜBERDACHUNG
VENEZIA
648 x 389 cm

Gestaltungsbeispiel

- Stilvoll geschwungene Sparren
- Dacheindeckung Polycarbonat-Doppelstegplatte in klar
- Pfosten 12 x 12 cm
- inklusive Aufschraubstützen





Terrassenüberdachung

TERRASSENÜBERDACHUNG VENEZIA 648 X 389 CM, LEIMHOLZ, ANTHRAZIT

Datenblatt / Baubeschreibung

Material	Leimholz, Fichte
Farbe	Anthrazit
Farbbehandlung	Lasiert
Größe	648 x 389 cm
Aufstellbreite (Sockelmaß)	576 cm
Aufstelltiefe (Sockelmaß)	367 cm
Außenbreite inkl. Dachüberstand	648 cm
Außentiefe inkl. Dachüberstand	389 cm
Gesamthöhe vorne	233 cm
Gesamthöhe hinten	310 cm
Dachform	Pulldach
Material Dacheindeckung	Polycarbonat-Doppelstegplatten
Farbe Dach	Transparent
Dachstärke	10 mm
Dachfläche	25.21 m²
Dachneigung	nach vorne



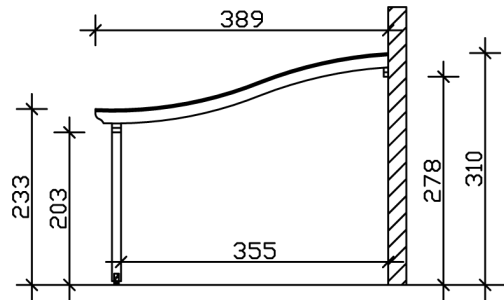
Gefälle	7 °
Dachüberstand vorne	22 cm
Dachüberstand hinten	0 cm
Dachüberstand links	36 cm
Dachüberstand rechts	36 cm
Schneelast (sk)	1.45 kN/m ²
Windstaudruck q	0.95 kN/m ²
Grundfläche	25.21 m ²
Umbauter Raum	68.45 m ³
Durchgangshöhe vorne	203 cm
Durchgangshöhe hinten	278 cm
Pfostenstärke	12 x 12 cm
Pfostenlänge vorne	198 cm
Pfostenabstand Breite	270 cm
Pfostenabstand Tiefe	355 cm
Pfostenanzahl	3 Stück
Verankerung	Aufschraubstütze
Montageart	Wandanbau
nicht im Lieferumfang enthalten	Dübel für die Wandmontage
Garantie	5 Jahre gemäß unseren Garantiebedingungen
Verpackungsgewicht gesamt	400 kg
Anzahl Packstücke	1
Verpackungsmaß	Breite: 415 cm, Höhe: 55 cm, Tiefe: 120 cm, 400 kg
Artikelnummer	208036-16-25
EAN-Nummer	4018211043569

TERRASSENÜBERDACHUNG VENEZIA

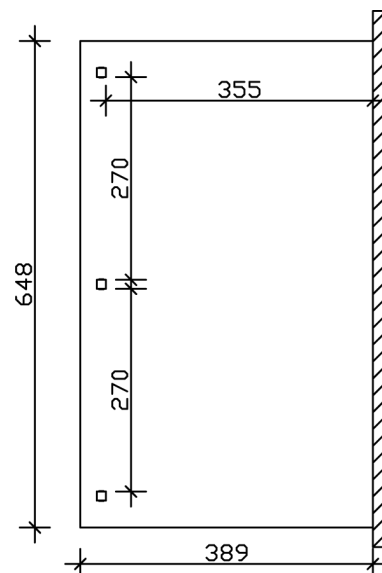
648 x 389 cm



Schnitt



Grundriss



TERRASSENÜBERDACHUNG VENEZIA

648 x 389 cm
Schnitte und Ansichten Maßstab 1:100



Ansicht Vorne

