

TERRASSENÜBERDACHUNG NOVARA

Massive Konstruktion aus hochwertigem Leimholz (BSH-Fichte)

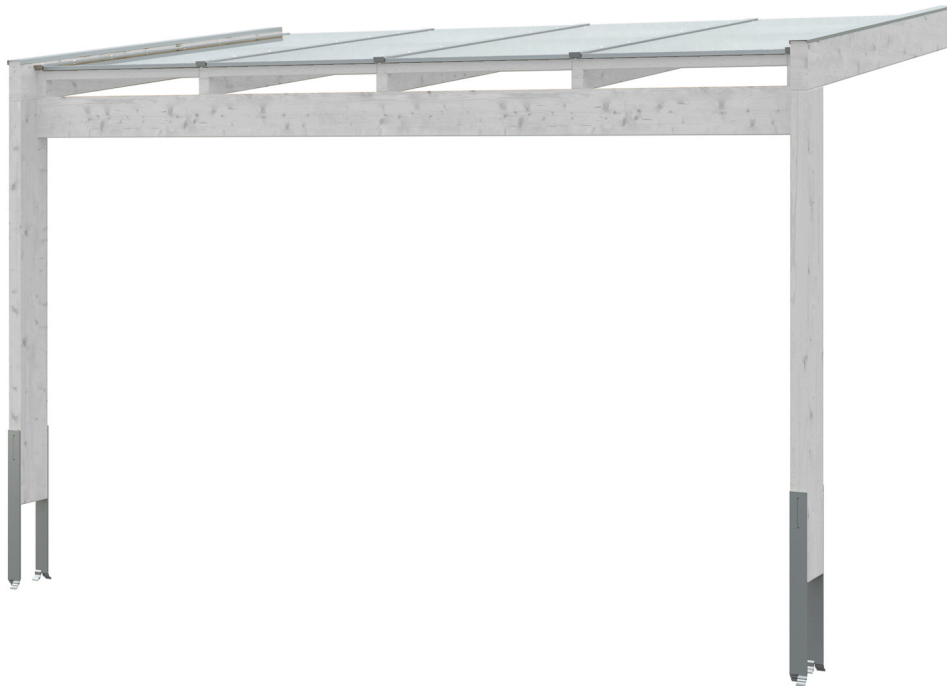


TERRASSENÜBERDACHUNG
NOVARA
450 x 259 cm

Gestaltungsbeispiel

- Farblich behandelt in weiß
- Dacheindeckung Polycarbonat-Doppelstegplatte in klar
- Pfosten 8 x 22 cm
- inklusive Pfostenlaschen zum Einbetonieren





Terrassenüberdachung

TERRASSENÜBERDACHUNG NOVARA 450 X 259 CM, LEIMHOLZ, WEISS

Datenblatt / Baubeschreibung

Material	Leimholz, Fichte
Farbe	Weiß
Farbbehandlung	Lasiert
Größe	450 x 259 cm
Aufstellbreite (Sockelmaß)	450 cm
Aufstelltiefe (Sockelmaß)	259 cm
Außenbreite inkl. Dachüberstand	450 cm
Außentiefe inkl. Dachüberstand	259 cm
Gesamthöhe vorne	242 cm
Gesamthöhe hinten	274 cm
Dachform	Pulldach
Material Dacheindeckung	Polycarbonat-Doppelstegplatten
Farbe Dach	Transparent
Dachstärke	16 mm
Dachfläche	10.85 m²
Dachneigung	nach vorne



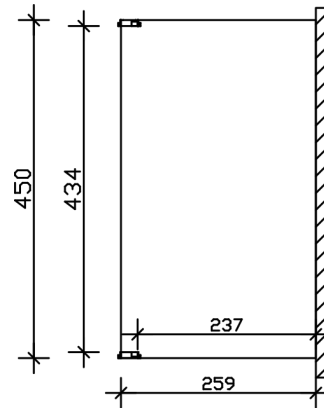
Gefälle	7 °
Dachüberstand vorne	0 cm
Dachüberstand hinten	0 cm
Dachüberstand links	0 cm
Dachüberstand rechts	0 cm
Schneelast (sk)	1.05 kN/m ²
Windstaudruck q	0.95 kN/m ²
Grundfläche	11.66 m ²
Umbauter Raum	30.08 m ³
Durchgangshöhe vorne	201 cm
Durchgangshöhe hinten	252 cm
Pfostenstärke	8 x 22 cm
Pfostenlänge vorne	220 cm
Pfostenabstand Breite	434 cm
Pfostenabstand Tiefe	237 cm
Pfostenanzahl	2 Stück
Verankerung	Pfostenlaschen zum Einbetonieren
Montageart	Wandanbau
nicht im Lieferumfang enthalten	Dübel für die Wandmontage
Garantie	5 Jahre gemäß unseren Garantiebedingungen
Verpackungsgewicht gesamt	287 kg
Anzahl Packstücke	1
Verpackungsmaß	Breite: 450 cm, Höhe: 45 cm, Tiefe: 120 cm, 287 kg
Artikelnummer	203017-11-20
EAN-Nummer	4018211035984

TERRASSENÜBERDACHUNG NOVARA

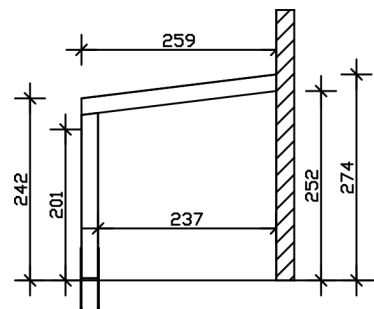
450 x 259 cm



Grundriss



Schnitt



TERRASSENÜBERDACHUNG NOVARA

450 x 259 cm
Schnitte und Ansichten Maßstab 1:100



Ansicht Vorne

