

TERRASSENÜBERDACHUNG ANDRIA

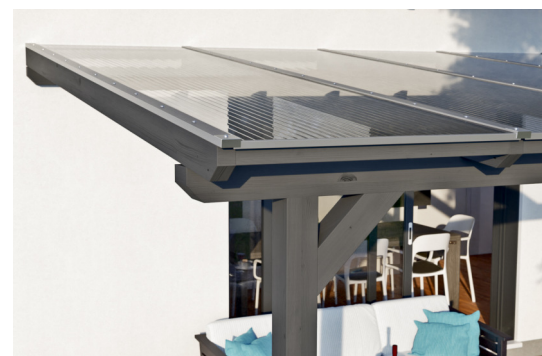
Massive Konstruktion aus hochwertigem Leimholz (BSH-Fichte)



TERRASSENÜBERDACHUNG
ANDRIA
434 x 300 cm

Gestaltungsbeispiel

- Farblich behandelt in schiefergrau
- Dacheindeckung Polycarbonat-Doppelstegplatte in klar
- Pfosten 12 x 12 cm
- inklusive Aufschraubstützen





Terrassenüberdachung

TERRASSENÜBERDACHUNG ANDRIA 434 X 300 CM, LEIMHOLZ, SCHIEFERGRAU

Datenblatt / Baubeschreibung

Material	Leimholz, Fichte
Farbe	Schiefergrau
Farbbehandlung	Lasiert
Größe	434 x 300 cm
Aufstellbreite (Sockelmaß)	376 cm
Aufstelltiefe (Sockelmaß)	267 cm
Außenbreite inkl. Dachüberstand	434 cm
Außentiefe inkl. Dachüberstand	300 cm
Gesamthöhe vorne	227 cm
Gesamthöhe hinten	264 cm
Dachform	Pulldach
Material Dacheindeckung	Polycarbonat-Doppelstegplatten
Farbe Dach	Transparent
Dachstärke	16 mm
Dachfläche	13.02 m²
Dachneigung	nach vorne



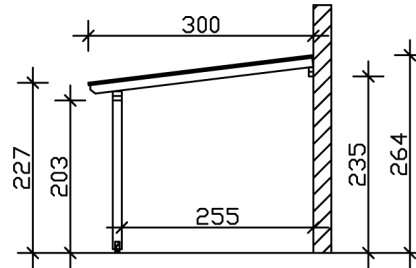
Gefälle	7 °
Dachüberstand vorne	33 cm
Dachüberstand hinten	0 cm
Dachüberstand links	29 cm
Dachüberstand rechts	29 cm
Schneelast (sk)	1.5 kN/m ²
Windstaudruck q	0.95 kN/m ²
Grundfläche	13.02 m ²
Umbauter Raum	31.96 m ³
Durchgangshöhe vorne	203 cm
Durchgangshöhe hinten	235 cm
Pfostenstärke	12 x 12 cm
Pfostenlänge vorne	198 cm
Pfostenabstand Breite	170 cm
Pfostenabstand Tiefe	255 cm
Pfostenanzahl	3 Stück
Verankerung	Aufschraubstütze
Montageart	Wandanbau
nicht im Lieferumfang enthalten	Dübel für die Wandmontage
Garantie	5 Jahre gemäß unseren Garantiebedingungen
Verpackungsgewicht gesamt	235 kg
Anzahl Packstücke	1
Verpackungsmaß	Breite: 317 cm, Höhe: 48 cm, Tiefe: 120 cm, 235 kg
Artikelnummer	201037-13-20
EAN-Nummer	4018211028375

TERRASSENÜBERDACHUNG ANDRIA

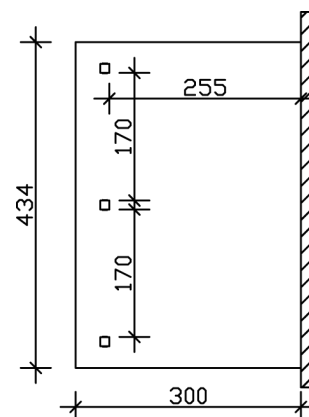
434 x 300 cm



Schnitt



Grundriss



TERRASSENÜBERDACHUNG ANDRIA

434 x 300 cm
Schnitte und Ansichten Maßstab 1:100



Ansicht Vorne

