

TERRASSENÜBERDACHUNG BORMIO

Massive Konstruktion aus hochwertigem Leimholz (BSH-Fichte)



TERRASSENÜBERDACHUNG
BORMIO
648 x 300 cm

Gestaltungsbeispiel

- Farblich behandelt in eiche hell
- Dacheindeckung Polycarbonat-Doppelstegplatte in klar
- Pfosten 12 x 12 cm
- inklusive Aufschraubstützen





Terrassenüberdachung

TERRASSENÜBERDACHUNG BORMIO 648 X 300 CM, LEIMHOLZ, EICHE HELL

Datenblatt / Baubeschreibung

Material	Leimholz, Fichte
Farbe	Eiche hell
Farbbehandlung	Lasiert
Größe	648 x 300 cm
Aufstellbreite (Sockelmaß)	576 cm
Aufstelltiefe (Sockelmaß)	267 cm
Außenbreite inkl. Dachüberstand	648 cm
Außentiefe inkl. Dachüberstand	300 cm
Gesamthöhe vorne	227 cm
Gesamthöhe hinten	264 cm
Dachform	Pulldach
Material Dacheindeckung	Polycarbonat-Doppelstegplatten
Farbe Dach	Transparent
Dachstärke	10 mm
Dachfläche	19.44 m²
Dachneigung	nach vorne



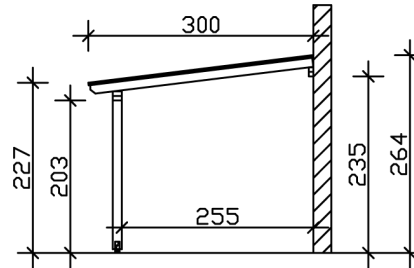
Gefälle	7 °
Dachüberstand vorne	33 cm
Dachüberstand hinten	0 cm
Dachüberstand links	36 cm
Dachüberstand rechts	36 cm
Schneelast (sk)	1.5 kN/m ²
Windstaudruck q	0.95 kN/m ²
Grundfläche	19.44 m ²
Umbauter Raum	47.73 m ³
Durchgangshöhe vorne	203 cm
Durchgangshöhe hinten	235 cm
Pfostenstärke	12 x 12 cm
Pfostenlänge vorne	198 cm
Pfostenabstand Breite	270 cm
Pfostenabstand Tiefe	255 cm
Pfostenanzahl	3 Stück
Verankerung	Aufschraubstütze
Montageart	Wandanbau
nicht im Lieferumfang enthalten	Dübel für die Wandmontage
Garantie	5 Jahre gemäß unseren Garantiebedingungen
Verpackungsgewicht gesamt	305 kg
Anzahl Packstücke	1
Verpackungsmaß	Breite: 330 cm, Höhe: 55 cm, Tiefe: 120 cm, 305 kg
Artikelnummer	207305-01-25
EAN-Nummer	4018211040926

TERRASSENÜBERDACHUNG BORMIO

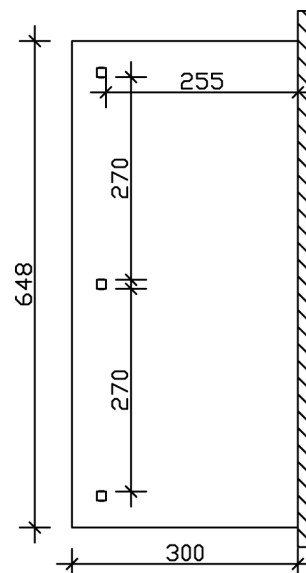
648 x 300 cm



Schnitt



Grundriss



TERRASSENÜBERDACHUNG BORMIO

648 x 300 cm
Schnitte und Ansichten Maßstab 1:100



Ansicht Vorne

