

TERRASSENÜBERDACHUNG ANCONA

Massive Konstruktion aus hochwertigem Leimholz (BSH-Fichte)



TERRASSENÜBERDACHUNG
ANCONA
434 x 400 cm

Gestaltungsbeispiel

- Farblich unbehandelt
- Dacheindeckung Polycarbonat-Doppelstegplatte in klar
- Pfosten 12 x 12 cm
- inklusive Aufschraubstützen





Terrassenüberdachung

TERRASSENÜBERDACHUNG ANCONA 434 X 400 CM, LEIMHOLZ, NATUR

Datenblatt / Baubeschreibung

Material	Leimholz, Fichte
Farbe	Natur
Farbbehandlung	Unbehandelt
Größe	434 x 400 cm
Aufstellbreite (Sockelmaß)	393 cm
Aufstelltiefe (Sockelmaß)	367 cm
Außenbreite inkl. Dachüberstand	434 cm
Außentiefe inkl. Dachüberstand	400 cm
Gesamthöhe vorne	243 cm
Gesamthöhe hinten	292 cm
Dachform	Pulldach
Material Dacheindeckung	Polycarbonat-Doppelstegplatten
Farbe Dach	Transparent
Dachstärke	16 mm
Dachfläche	17.36 m²
Dachneigung	nach vorne



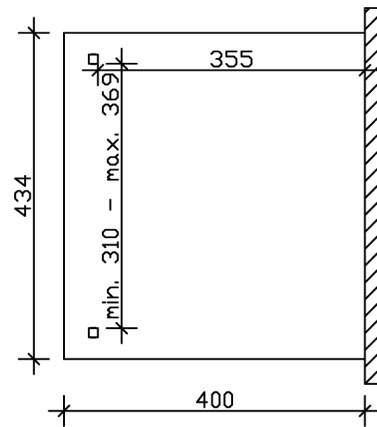
Gefälle	7 °
Dachüberstand vorne	33 cm
Dachüberstand hinten	0 cm
Dachüberstand links	21 cm
Dachüberstand rechts	21 cm
Schneelast (sk)	1.2 kN/m ²
Windstaudruck q	0.95 kN/m ²
Grundfläche	17.36 m ²
Umbauter Raum	46.43 m ³
Durchgangshöhe vorne	203 cm
Durchgangshöhe hinten	259 cm
Pfostenstärke	12 x 12 cm
Pfostenlänge vorne	198 cm
Pfostenabstand Breite	369 cm
Pfostenabstand Tiefe	355 cm
Pfostenanzahl	2 Stück
Verankerung	Aufschraubstütze
Montageart	Wandanbau
nicht im Lieferumfang enthalten	Dübel für die Wandmontage
Garantie	5 Jahre gemäß unseren Garantiebedingungen
Verpackungsgewicht gesamt	305 kg
Anzahl Packstücke	1
Verpackungsmaß	Breite: 435 cm, Höhe: 50 cm, Tiefe: 120 cm, 305 kg
Artikelnummer	201310-00-20
EAN-Nummer	4018211201310

TERRASSENÜBERDACHUNG ANCONA

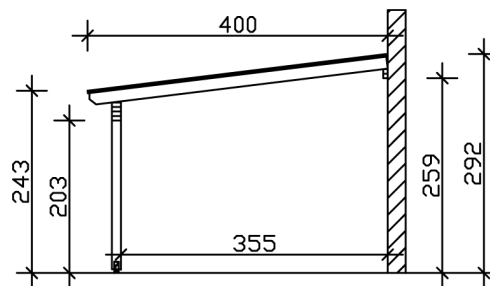
434 x 400 cm



Grundriss



Schnitt



TERRASSENÜBERDACHUNG ANCONA

434 x 400 cm
Schnitte und Ansichten Maßstab 1:100



Ansicht Vorne

