

TERRASSENÜBERDACHUNG VENEZIA

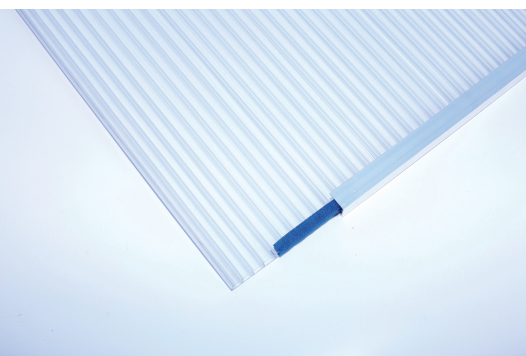
Massive Konstruktion aus hochwertigem Leimholz (BSH-Fichte)



TERRASSENÜBERDACHUNG
VENEZIA
648 x 339 cm

Gestaltungsbeispiel

- Stilvoll geschwungene Sparren
- Dacheindeckung Polycarbonat-Doppelstegplatte in klar
- Pfosten 12 x 12 cm
- inklusive Aufschraubstützen





Terrassenüberdachung

TERRASSENÜBERDACHUNG VENEZIA 648 X 339 CM, LEIMHOLZ, NUSSBAUM

Datenblatt / Baubeschreibung

Material	Leimholz, Fichte
Farbe	Nussbaum
Farbbehandlung	Lasiert
Größe	648 x 339 cm
Aufstellbreite (Sockelmaß)	576 cm
Aufstelltiefe (Sockelmaß)	317 cm
Außenbreite inkl. Dachüberstand	648 cm
Außentiefe inkl. Dachüberstand	339 cm
Gesamthöhe vorne	229 cm
Gesamthöhe hinten	301 cm
Dachform	Pulldach
Material Dacheindeckung	Polycarbonat-Doppelstegplatten
Farbe Dach	Transparent
Dachstärke	10 mm
Dachfläche	21.97 m²
Dachneigung	nach vorne



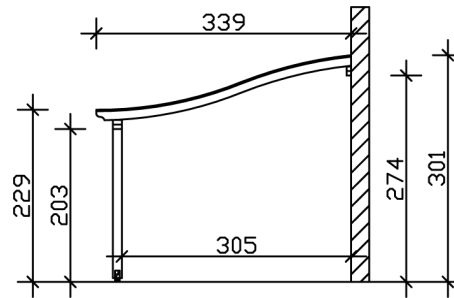
Gefälle	7 °
Dachüberstand vorne	22 cm
Dachüberstand hinten	0 cm
Dachüberstand links	36 cm
Dachüberstand rechts	36 cm
Schneelast (sk)	1 kN/m ²
Windstaudruck q	0.95 kN/m ²
Grundfläche	21.97 m ²
Umbauter Raum	58.22 m ³
Durchgangshöhe vorne	203 cm
Durchgangshöhe hinten	274 cm
Pfostenstärke	12 x 12 cm
Pfostenlänge vorne	198 cm
Pfostenabstand Breite	270 cm
Pfostenabstand Tiefe	305 cm
Pfostenanzahl	3 Stück
Verankerung	Aufschraubstütze
Montageart	Wandanbau
nicht im Lieferumfang enthalten	Dübel für die Wandmontage
Garantie	5 Jahre gemäß unseren Garantiebedingungen
Verpackungsgewicht gesamt	335 kg
Anzahl Packstücke	1
Verpackungsmaß	Breite: 366 cm, Höhe: 51 cm, Tiefe: 120 cm, 335 kg
Artikelnummer	207978-03-25
EAN-Nummer	4018211004782

TERRASSENÜBERDACHUNG VENEZIA

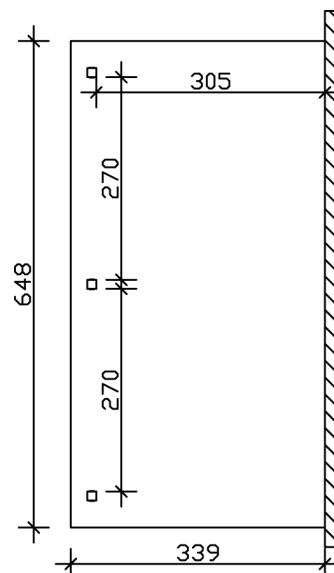
648 x 339 cm



Schnitt



Grundriss



TERRASSENÜBERDACHUNG VENEZIA

648 x 339 cm
Schnitte und Ansichten Maßstab 1:100



Ansicht Vorne

