

TERRASSENÜBERDACHUNG SIENA

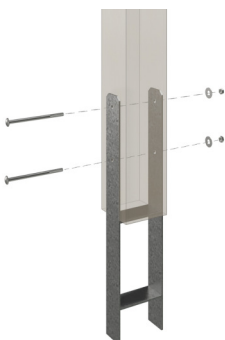
Massive Konstruktion aus hochwertigem Leimholz (BSH-Fichte)



TERRASSENÜBERDACHUNG SIENA
541 x 300 cm

Gestaltungsbeispiel

- Freistehend
- Dacheindeckung Polycarbonat-Doppelstegplatte in klar
- Pfosten 12 x 12 cm
- inklusive H-Pfostenanker





Terrassenüberdachung

TERRASSENÜBERDACHUNG SIENA 541 X 300 CM, LEIMHOLZ, SCHIEFERGRAU

Datenblatt / Baubeschreibung

Material	Leimholz, Fichte
Farbe	Schiefergrau
Farbbehandlung	Lasiert
Größe	541 x 300 cm
Aufstellbreite (Sockelmaß)	476 cm
Aufstelltiefe (Sockelmaß)	267 cm
Außenbreite inkl. Dachüberstand	541 cm
Außentiefe inkl. Dachüberstand	300 cm
Gesamthöhe vorne	225 cm
Gesamthöhe hinten	262 cm
Dachform	Pulldach
Material Dacheindeckung	Polycarbonat-Doppelstegplatten
Farbe Dach	Transparent
Dachstärke	16 mm
Dachfläche	16.23 m²
Dachneigung	nach vorne



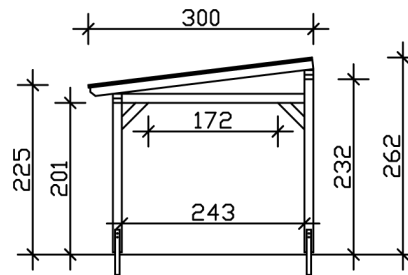
Gefälle	7 °
Dachüberstand vorne	33 cm
Dachüberstand hinten	0 cm
Dachüberstand links	32 cm
Dachüberstand rechts	32 cm
Schneelast (sk)	1.8 kN/m ²
Windstaudruck q	0.95 kN/m ²
Grundfläche	16.23 m ²
Umbauter Raum	39.52 m ³
Durchgangshöhe vorne	201 cm
Durchgangshöhe hinten	232 cm
Pfostenstärke	12 x 12 cm
Pfostenlänge vorne	198 cm
Pfostenlänge hinten	229 cm
Pfostenabstand Breite	220 cm
Pfostenabstand Tiefe	243 cm
Pfostenanzahl	6 Stück
Verankerung	H-Pfostenanker zum Einbetonieren
Montageart	Freistehend
nicht im Lieferumfang enthalten	Beton
Garantie	5 Jahre gemäß unseren Garantiebedingungen
Verpackungsgewicht gesamt	435 kg
Anzahl Packstücke	1
Verpackungsmaß	Breite: 317 cm, Höhe: 55 cm, Tiefe: 120 cm, 435 kg
Artikelnummer	201594-13-20
EAN-Nummer	4018211028658

TERRASSENÜBERDACHUNG SIENA

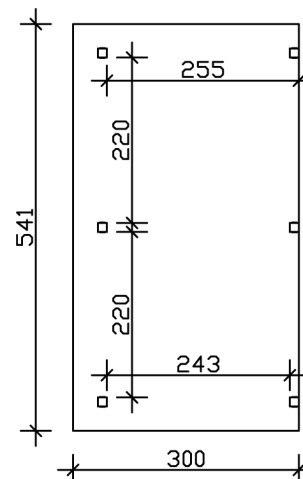
541 x 300 cm



Schnitt



Grundriss



TERRASSENÜBERDACHUNG SIENA

541 x 300 cm
Schnitte und Ansichten Maßstab 1:100



Ansicht Vorne

