

# TERRASSENÜBERDACHUNG VENEZIA

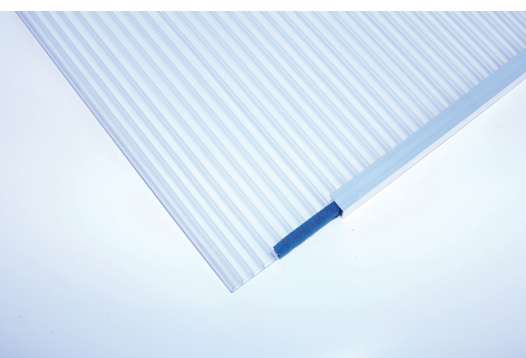
Massive Konstruktion aus hochwertigem Leimholz (BSH-Fichte)

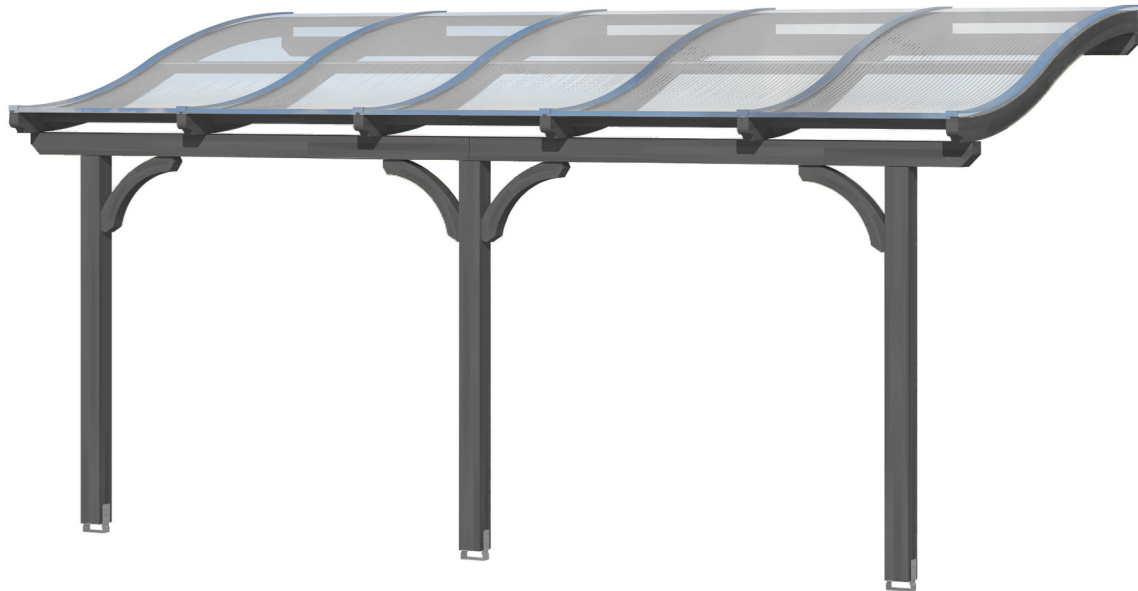


TERRASSENÜBERDACHUNG  
VENEZIA  
541 x 289 cm

Gestaltungsbeispiel

- Stilvoll geschwungene Sparren
- Dacheindeckung Polycarbonat-Doppelsteplatte in klar
- Pfosten 12 x 12 cm
- inklusive Aufschraubstützen





Terrassenüberdachung

## TERRASSENÜBERDACHUNG VENEZIA 541 X 289 CM, LEIMHOLZ, SCHIEFERGRAU

### Datenblatt / Baubeschreibung

|                                 |                                       |
|---------------------------------|---------------------------------------|
| Material                        | <b>Leimholz, Fichte</b>               |
| Farbe                           | <b>Schiefergrau</b>                   |
| Farbbehandlung                  | <b>Lasiert</b>                        |
| Größe                           | <b>541 x 289 cm</b>                   |
| Aufstellbreite (Sockelmaß)      | <b>476 cm</b>                         |
| Aufstelltiefe (Sockelmaß)       | <b>267 cm</b>                         |
| Außenbreite inkl. Dachüberstand | <b>541 cm</b>                         |
| Außentiefe inkl. Dachüberstand  | <b>289 cm</b>                         |
| Gesamthöhe vorne                | <b>229 cm</b>                         |
| Gesamthöhe hinten               | <b>286 cm</b>                         |
| Dachform                        | <b>Pulldach</b>                       |
| Material Dacheindeckung         | <b>Polycarbonat-Doppelstegplatten</b> |
| Farbe Dach                      | <b>Transparent</b>                    |
| Dachstärke                      | <b>10 mm</b>                          |
| Dachfläche                      | <b>15.63 m<sup>2</sup></b>            |
| Dachneigung                     | <b>nach vorne</b>                     |



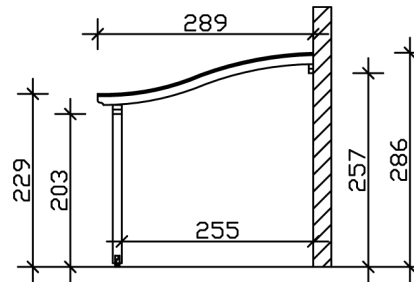
|                                 |  |
|---------------------------------|--|
| Gefälle                         | 7 °  |
| Dachüberstand vorne             | 22 cm  |
| Dachüberstand hinten            | 0 cm   |
| Dachüberstand links             | 32 cm  |
| Dachüberstand rechts            | 32 cm  |
| Schneelast (sk)                 | 1.65 kN/m <sup>2</sup>                             |
| Windstaudruck q                 | 0.95 kN/m <sup>2</sup>                             |
| Grundfläche                     | 15.63 m <sup>2</sup>                               |
| Umbauter Raum                   | 40.25 m <sup>3</sup>                               |
| Durchgangshöhe vorne            | 203 cm   |
| Durchgangshöhe hinten           | 257 cm   |
| Pfostenstärke                   | 12 x 12 cm   |
| Pfostenlänge vorne              | 198 cm   |
| Pfostenabstand Breite           | 220 cm   |
| Pfostenabstand Tiefe            | 255 cm   |
| Pfostenanzahl                   | 3 Stück  |
| Verankerung                     | Aufschraubstütze                                   |
| Montageart                      | Wandanbau  |
| nicht im Lieferumfang enthalten | Dübel für die Wandmontage                          |
| Garantie                        | 5 Jahre gemäß unseren Garantiebedingungen          |
| Verpackungsgewicht gesamt       | 285 kg   |
| Anzahl Packstücke               | 1  |
| Verpackungsmaß                  | Breite: 317 cm, Höhe: 45 cm, Tiefe: 120 cm, 285 kg |
| Artikelnummer                   | 207886-13-25                                       |
| EAN-Nummer                      | 4018211030033                                      |

## TERRASSENÜBERDACHUNG VENEZIA

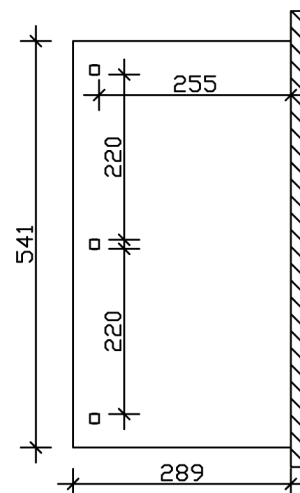
541 x 289 cm



Schnitt



Grundriss



# TERRASSENÜBERDACHUNG VENEZIA

541 x 289 cm  
Schnitte und Ansichten Maßstab 1:100



Ansicht Vorne

