

TERRASSENÜBERDACHUNG NOVARA

Massive Konstruktion aus hochwertigem Leimholz (BSH-Fichte)



TERRASSENÜBERDACHUNG
NOVARA
450 x 359 cm

Gestaltungsbeispiel

- Farblich behandelt in schiefergrau
- Dacheindeckung Polycarbonat-Doppelstegplatte in klar
- Pfosten 8 x 22 cm
- inklusive Pfostenlaschen zum Einbetonieren





Terrassenüberdachung

TERRASSENÜBERDACHUNG NOVARA 450 X 359 CM, LEIMHOLZ, SCHIEFERGRAU

Datenblatt / Baubeschreibung

Material	Leimholz, Fichte
Farbe	Schiefergrau
Farbbehandlung	Lasiert
Größe	450 x 359 cm
Aufstellbreite (Sockelmaß)	450 cm
Aufstelltiefe (Sockelmaß)	359 cm
Außenbreite inkl. Dachüberstand	450 cm
Außentiefe inkl. Dachüberstand	359 cm
Gesamthöhe vorne	242 cm
Gesamthöhe hinten	287 cm
Dachform	Pulldach
Material Dacheindeckung	Polycarbonat-Doppelstegplatten
Farbe Dach	Transparent
Dachstärke	16 mm
Dachfläche	15.19 m²
Dachneigung	nach vorne



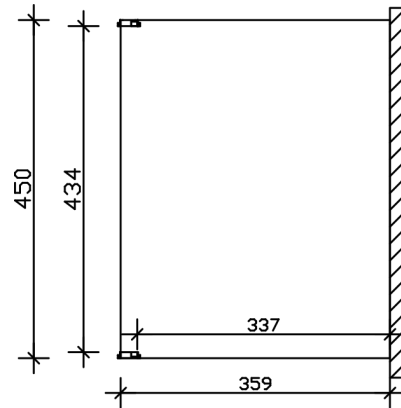
Gefälle	7 °
Dachüberstand vorne	0 cm
Dachüberstand hinten	0 cm
Dachüberstand links	0 cm
Dachüberstand rechts	0 cm
Schneelast (sk)	1.05 kN/m ²
Windstaudruck q	0.95 kN/m ²
Grundfläche	16.16 m ²
Umbauter Raum	42.74 m ³
Durchgangshöhe vorne	201 cm
Durchgangshöhe hinten	264 cm
Pfostenstärke	8 x 22 cm
Pfostenlänge vorne	220 cm
Pfostenabstand Breite	434 cm
Pfostenabstand Tiefe	337 cm
Pfostenanzahl	2 Stück
Verankerung	Pfostenlaschen zum Einbetonieren
Montageart	Wandanbau
nicht im Lieferumfang enthalten	Dübel für die Wandmontage
Garantie	5 Jahre gemäß unseren Garantiebedingungen
Verpackungsgewicht gesamt	344 kg
Anzahl Packstücke	1
Verpackungsmaß	Breite: 450 cm, Höhe: 45 cm, Tiefe: 120 cm, 344 kg
Artikelnummer	203031-13-20
EAN-Nummer	4018211036097

TERRASSENÜBERDACHUNG NOVARA

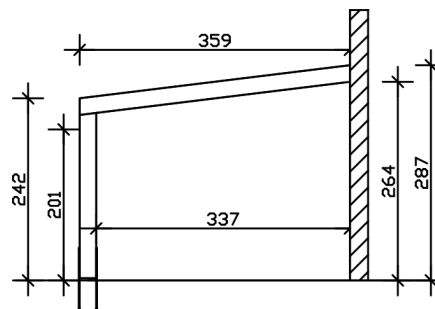
450 x 359 cm



Grundriss



Schnitt



TERRASSENÜBERDACHUNG NOVARA

450 x 359 cm
Schnitte und Ansichten Maßstab 1:100



Ansicht Vorne

