

TERRASSENÜBERDACHUNG BORMIO

Massive Konstruktion aus hochwertigem Leimholz (BSH-Fichte)

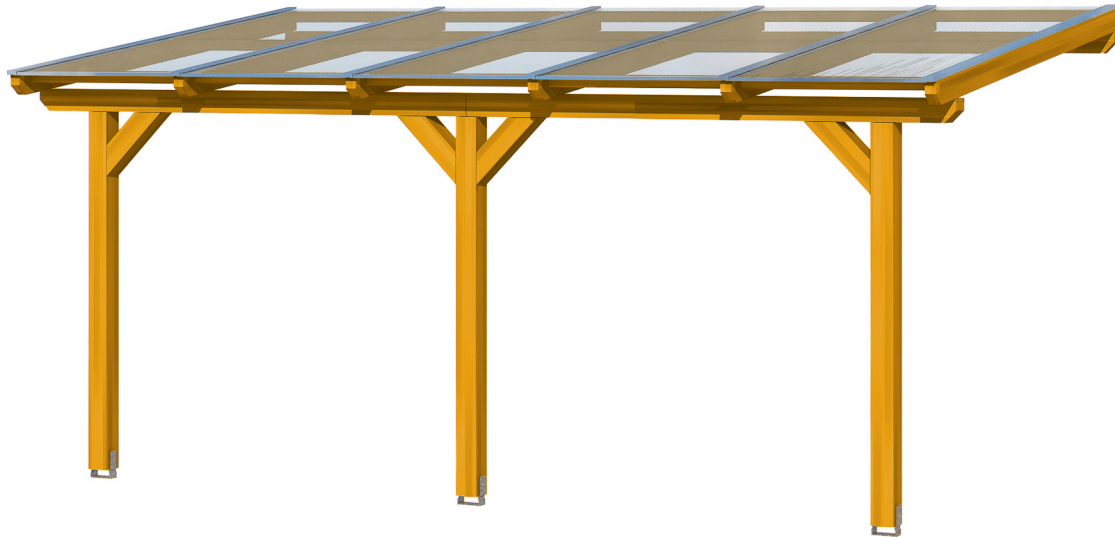


TERRASSENÜBERDACHUNG
BORMIO
541 x 350 cm

Gestaltungsbeispiel

- Farblich behandelt in eiche hell
- Dacheindeckung Polycarbonat-Doppelstegplatte in klar
- Pfosten 12 x 12 cm
- inklusive Aufschraubstützen





Terrassenüberdachung

TERRASSENÜBERDACHUNG BORMIO 541 X 350 CM, LEIMHOLZ, EICHE HELL

Datenblatt / Baubeschreibung

Material	Leimholz, Fichte
Farbe	Eiche hell
Farbbehandlung	Lasiert
Größe	541 x 350 cm
Aufstellbreite (Sockelmaß)	476 cm
Aufstelltiefe (Sockelmaß)	317 cm
Außenbreite inkl. Dachüberstand	541 cm
Außentiefe inkl. Dachüberstand	350 cm
Gesamthöhe vorne	227 cm
Gesamthöhe hinten	270 cm
Dachform	Pulldach
Material Dacheindeckung	Polycarbonat-Doppelstegplatten
Farbe Dach	Transparent
Dachstärke	10 mm
Dachfläche	18.94 m²
Dachneigung	nach vorne



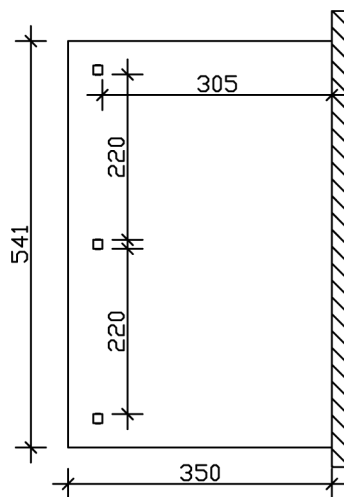
Gefälle	7 °
Dachüberstand vorne	33 cm
Dachüberstand hinten	0 cm
Dachüberstand links	32 cm
Dachüberstand rechts	32 cm
Schneelast (sk)	0.85 kN/m ²
Windstaudruck q	0.95 kN/m ²
Grundfläche	18.94 m ²
Umbauter Raum	47.06 m ³
Durchgangshöhe vorne	203 cm
Durchgangshöhe hinten	241 cm
Pfostenstärke	12 x 12 cm
Pfostenlänge vorne	198 cm
Pfostenabstand Breite	220 cm
Pfostenabstand Tiefe	305 cm
Pfostenanzahl	3 Stück
Verankerung	Aufschraubstütze
Montageart	Wandanbau
nicht im Lieferumfang enthalten	Dübel für die Wandmontage
Garantie	5 Jahre gemäß unseren Garantiebedingungen
Verpackungsgewicht gesamt	290 kg
Anzahl Packstücke	1
Verpackungsmaß	Breite: 366 cm, Höhe: 53 cm, Tiefe: 120 cm, 290 kg
Artikelnummer	207503-01-25
EAN-Nummer	4018211040742

TERRASSENÜBERDACHUNG BORMIO

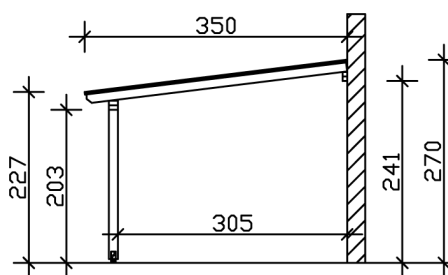
541 x 350 cm



Grundriss



Schnitt



TERRASSENÜBERDACHUNG BORMIO

541 x 350 cm
Schnitte und Ansichten Maßstab 1:100



Ansicht Vorne

