

TERRASSENÜBERDACHUNG VERONA

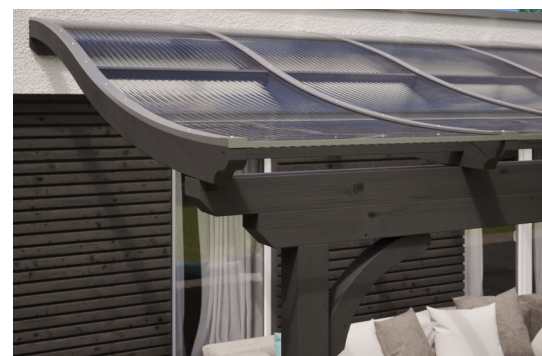
Massive Konstruktion aus hochwertigem Leimholz (BSH-Fichte)

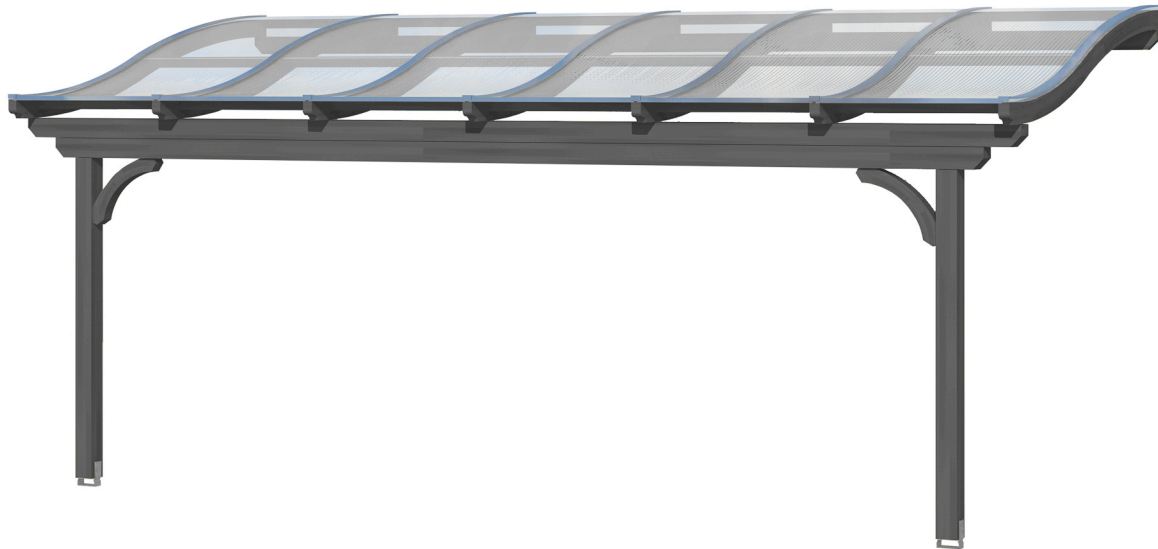


TERRASSENÜBERDACHUNG
VERONA
648 x 389 cm

Gestaltungsbeispiel

- Stilvoll geschwungene Sparren
- Dacheindeckung Polycarbonat-Doppelstegplatte in klar
- Pfosten 12 x 12 cm
- inklusive Aufschraubstützen





Terrassenüberdachung

TERRASSENÜBERDACHUNG VERONA 648 X 389 CM, LEIMHOLZ, SCHIEFERGRAU

Datenblatt / Baubeschreibung

| | |
|---------------------------------|---------------------------------------|
| Material | Leimholz, Fichte |
| Farbe | Schiefergrau |
| Farbbehandlung | Lasiert |
| Größe | 648 x 389 cm |
| Aufstellbreite (Sockelmaß) | 576 cm |
| Aufstelltiefe (Sockelmaß) | 367 cm |
| Außenbreite inkl. Dachüberstand | 648 cm |
| Außentiefe inkl. Dachüberstand | 389 cm |
| Gesamthöhe vorne | 245 cm |
| Gesamthöhe hinten | 322 cm |
| Dachform | Pulldach |
| Material Dacheindeckung | Polycarbonat-Doppelstegplatten |
| Farbe Dach | Transparent |
| Dachstärke | 10 mm |
| Dachfläche | 25.21 m² |
| Dachneigung | nach vorne |



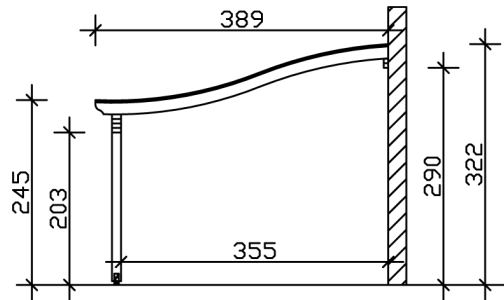
| | |
|---------------------------------|--|
| Gefälle | 7 ° |
| Dachüberstand vorne | 22 cm |
| Dachüberstand hinten | 0 cm |
| Dachüberstand links | 36 cm |
| Dachüberstand rechts | 36 cm |
| Schneelast (sk) | 1.45 kN/m ² |
| Windstaudruck q | 0.95 kN/m ² |
| Grundfläche | 25.21 m ² |
| Umbauter Raum | 71.47 m ³ |
| Durchgangshöhe vorne | 203 cm |
| Durchgangshöhe hinten | 290 cm |
| Pfostenstärke | 12 x 12 cm |
| Pfostenlänge vorne | 198 cm |
| Pfostenabstand Breite | 552 cm |
| Pfostenabstand Tiefe | 355 cm |
| Pfostenanzahl | 2 Stück |
| Verankerung | Aufschraubstütze |
| Montageart | Wandanbau |
| nicht im Lieferumfang enthalten | Dübel für die Wandmontage |
| Garantie | 5 Jahre gemäß unseren Garantiebedingungen |
| Verpackungsgewicht gesamt | 410 kg |
| Anzahl Packstücke | 1 |
| Verpackungsmaß | Breite: 650 cm, Höhe: 45 cm, Tiefe: 120 cm, 410 kg |
| Artikelnummer | 208043-13-25 |
| EAN-Nummer | 4018211030187 |

TERRASSENÜBERDACHUNG VERONA

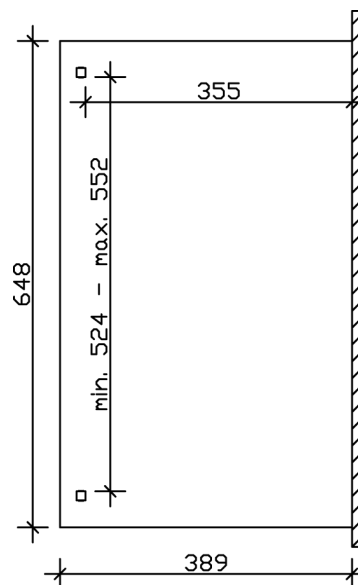
648 x 389 cm



Schnitt



Grundriss



TERRASSENÜBERDACHUNG VERONA

648 x 389 cm
Schnitte und Ansichten Maßstab 1:100



Ansicht Vorne

