

TERRASSENÜBERDACHUNG NOVARA

Massive Konstruktion aus hochwertigem Leimholz (BSH-Fichte)



TERRASSENÜBERDACHUNG
NOVARA
557 x 259 cm

Gestaltungsbeispiel

- Farblich behandelt in anthrazit
- Dacheindeckung Polycarbonat-Doppelstegplatte in klar
- Pfosten 8 x 22 cm
- inklusive Pfostenlaschen zum Einbetonieren





Terrassenüberdachung

TERRASSENÜBERDACHUNG NOVARA 557 X 259 CM, LEIMHOLZ, ANTHRAZIT

Datenblatt / Baubeschreibung

Material	Leimholz, Fichte
Farbe	Anthrazit
Farbbehandlung	Lasiert
Größe	557 x 259 cm
Aufstellbreite (Sockelmaß)	557 cm
Aufstelltiefe (Sockelmaß)	259 cm
Außenbreite inkl. Dachüberstand	557 cm
Außentiefe inkl. Dachüberstand	259 cm
Gesamthöhe vorne	242 cm
Gesamthöhe hinten	274 cm
Dachform	Pulldach
Material Dacheindeckung	Polycarbonat-Doppelstegplatten
Farbe Dach	Transparent
Dachstärke	16 mm
Dachfläche	13.53 m²
Dachneigung	nach vorne



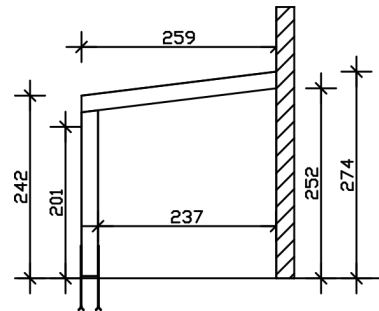
Gefälle	7 °
Dachüberstand vorne	0 cm
Dachüberstand hinten	0 cm
Dachüberstand links	0 cm
Dachüberstand rechts	0 cm
Schneelast (sk)	0.85 kN/m ²
Windstaudruck q	0.95 kN/m ²
Grundfläche	14.43 m ²
Umbauter Raum	37.23 m ³
Durchgangshöhe vorne	201 cm
Durchgangshöhe hinten	252 cm
Pfostenstärke	8 x 22 cm
Pfostenlänge vorne	220 cm
Pfostenabstand Breite	541 cm
Pfostenabstand Tiefe	237 cm
Pfostenanzahl	2 Stück
Verankerung	Pfostenlaschen zum Einbetonieren
Montageart	Wandanbau
nicht im Lieferumfang enthalten	Dübel für die Wandmontage
Garantie	5 Jahre gemäß unseren Garantiebedingungen
Verpackungsgewicht gesamt	323 kg
Anzahl Packstücke	1
Verpackungsmaß	Breite: 560 cm, Höhe: 45 cm, Tiefe: 120 cm, 323 kg
Artikelnummer	203055-16-20
EAN-Nummer	4018211043316

TERRASSENÜBERDACHUNG NOVARA

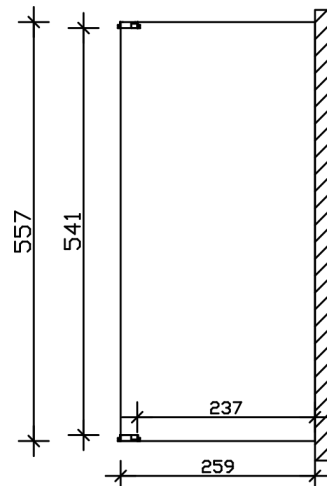
557 x 259 cm



Schnitt



Grundriss



TERRASSENÜBERDACHUNG NOVARA

557 x 259 cm
Schnitte und Ansichten Maßstab 1:100



Ansicht Vorne

