

TERRASSENÜBERDACHUNG ANDRIA

Massive Konstruktion aus hochwertigem Leimholz (BSH-Fichte)

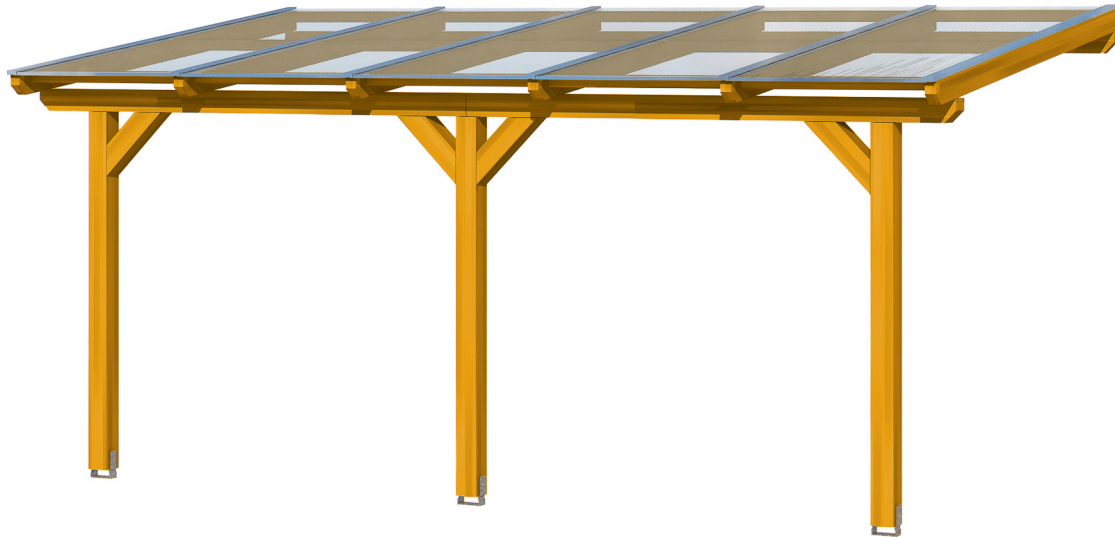


TERRASSENÜBERDACHUNG
ANDRIA
541 x 300 cm

Gestaltungsbeispiel

- Farblich behandelt in eiche hell
- Dacheindeckung Polycarbonat-Doppelstegplatte in klar
- Pfosten 12 x 12 cm
- inklusive Aufschraubstützen





Terrassenüberdachung

TERRASSENÜBERDACHUNG ANDRIA 541 X 300 CM, LEIMHOLZ, EICHE HELL

Datenblatt / Baubeschreibung

Material	Leimholz, Fichte
Farbe	Eiche hell
Farbbehandlung	Lasiert
Größe	541 x 300 cm
Aufstellbreite (Sockelmaß)	476 cm
Aufstelltiefe (Sockelmaß)	267 cm
Außenbreite inkl. Dachüberstand	541 cm
Außentiefe inkl. Dachüberstand	300 cm
Gesamthöhe vorne	227 cm
Gesamthöhe hinten	264 cm
Dachform	Pulldach
Material Dacheindeckung	Polycarbonat-Doppelstegplatten
Farbe Dach	Transparent
Dachstärke	16 mm
Dachfläche	16.23 m²
Dachneigung	nach vorne



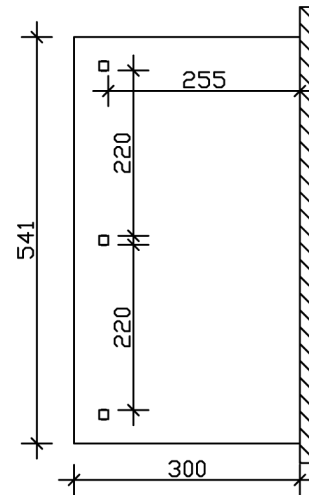
Gefälle	7 °
Dachüberstand vorne	33 cm
Dachüberstand hinten	0 cm
Dachüberstand links	32 cm
Dachüberstand rechts	32 cm
Schneelast (sk)	1.5 kN/m ²
Windstaudruck q	0.95 kN/m ²
Grundfläche	16.23 m ²
Umbauter Raum	39.84 m ³
Durchgangshöhe vorne	203 cm
Durchgangshöhe hinten	235 cm
Pfostenstärke	12 x 12 cm
Pfostenlänge vorne	198 cm
Pfostenabstand Breite	220 cm
Pfostenabstand Tiefe	255 cm
Pfostenanzahl	3 Stück
Verankerung	Aufschraubstütze
Montageart	Wandanbau
nicht im Lieferumfang enthalten	Dübel für die Wandmontage
Garantie	5 Jahre gemäß unseren Garantiebedingungen
Verpackungsgewicht gesamt	270 kg
Anzahl Packstücke	1
Verpackungsmaß	Breite: 317 cm, Höhe: 50 cm, Tiefe: 120 cm, 270 kg
Artikelnummer	201112-01-20
EAN-Nummer	4018211002290

TERRASSENÜBERDACHUNG ANDRIA

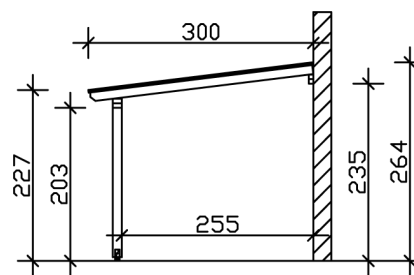
541 x 300 cm



Grundriss



Schnitt



TERRASSENÜBERDACHUNG ANDRIA

541 x 300 cm
Schnitte und Ansichten Maßstab 1:100



Ansicht Vorne

