

Aufbauanleitung (DE)



Bitte sorgfältig lesen und aufbewahren!

SKAN HOLZ Europe GmbH
Im Alten Dorfe 10
D-21227 Bendestorf

Telefon: +49 (0) 4183 / 97 50-0
E-Mail: info@skanholz.com
Internet: www.skanholz.com
Copyright: SKAN HOLZ Europe GmbH



201792-00-20
Terrassenüberdachung Sanremo 434 x 400 cm, Leimholz, natur



201792-01-20
Terrassenüberdachung Sanremo 434 x 400 cm, Leimholz, eiche hell



201792-03-20
Terrassenüberdachung Sanremo 434 x 400 cm, Leimholz, nussbaum



201792-11-20
Terrassenüberdachung Sanremo 434 x 400 cm, Leimholz, weiß



201792-13-20
Terrassenüberdachung Sanremo 434 x 400 cm, Leimholz, schiefergrau



201792-16-20
Terrassenüberdachung Sanremo 434 x 400 cm, Leimholz, anthrazit

Wichtige Informationen

Wir freuen uns, dass Sie sich für ein Produkt von SKAN HOLZ entschieden haben.

Um während des Aufbaus keine Verzögerungen oder Montagefehler und lange Freude an Ihrem Produkt zu haben, folgen Sie dieser Aufbauanleitung und der darin enthaltenen weiteren Hinweise.

Kontrollieren Sie rechtzeitig vor Montagebeginn bzw. vor Beauftragung des Montageteams die Vollständigkeit des Bausatzes anhand der Positionslisten. Falls ein Einzelteil Mängel aufweist oder fehlt, liefern wir dieses schnellstmöglich nach. Die Kosten für daraus entstehende Aufbauverzögerungen (z.B. einer Montagefirma) können wir nicht erstatten.

Ihr Produkt erhält von uns eine Garantiezeit von fünf Jahren gemäß unserem Garantieverprechen

(s. Anlage oder www.skanholz.com)

Bitte haben Sie Verständnis, dass wir für folgende Reklamationen keine Gewährleistung übernehmen können und der Garantieanspruch erlischt:

- Schäden durch falsche Lagerung vor der Montage
- Schäden durch unsachgemäße Verankerung mit dem Untergrund oder unzureichendes Fundament (siehe Statik)
- Schäden durch Aufbaufehler
- Schäden durch höhere Schneelasten als statisch vorgesehen
- Sturmschäden (Versicherungsfälle) oder gewaltsame Zerstörung
- Schäden bei bauseits veränderten Konstruktionen
- Natürliche Rissbildung, Astlöcher, Verdrehungen, Farb- oder ähnliche Veränderungen (natürlicher Vorgang; hat keinen Einfluss auf die Statik)
- Farbabweichungen zu Katalogen oder Online-Abbildungen

Lagerhinweise bis zum Aufbau:

- Palette auf einer geraden Fläche sicher abstellen!
- Loses Material eben und trocken lagern bzw. stapeln!
- Material vor Sonneneinwirkung und Witterungseinflüssen schützen!
- Nässe- und Wärmestau kann bei gestapelten Dachplatten zu Schäden führen!
- Holz kann sich im losen Zustand stark verziehen und reißen!

Allgemeine Montagehinweise:

- Um Beschädigungen der Bauteile zu vermeiden, bohren Sie alle Schraubverbindungen des Bausatzes 1mm kleiner des Schraubdurchmessers vor!
- Bei später sichtbaren Schrauben empfiehlt es sich das vorherige gleichmäßige Aufteilen und Markieren der Schraubposition.

Sicherheitshinweise:

- Beachten Sie hierfür das anliegende Informationsblatt ‚Allgemeine Sicherheitshinweise‘.

Pflegehinweise:

- Beachten Sie hierfür das anliegende Informationsblatt ‚Pflegehinweise / Farbliche Behandlung‘.

Bitte beachten Sie, dass Sie für den Aufbau noch weitere Hilfsmittel benötigen, die einen störungsfreien und sicheren Aufbau erleichtern:

- Mindestens zwei Personen
- Geeignetes Werkzeug (z. B. Metallsäge, Holzsäge, Schraubendreher, Akkuschauber, Hammer, Wasserwaage usw.)
- 1–2 stabile Leitern
- Ein stabiler und ebener Untergrund für die Montage
- Ausreichend Platz zum Arbeiten
- Materialien, die nicht im Lieferumfang enthalten sind (siehe Aufbauanleitung)



Allgemeine Sicherheitshinweise

Bitte lesen Sie die gesamte Aufbauanleitung, Sicherheits- und Pflegehinweise sorgfältig durch. Bewahren Sie alle Dokumente einschließlich der Lieferpapiere auf.

Kontakt-Informationen

SKAN HOLZ Europe GmbH, Im Alten Dorfe 10, 21227 Bendestorf, Deutschland

E-Mail: info@skanholz.com - Web: www.skanholz.com - Telefon: +49 4183 9750-0

Hinweise zur Anlieferung

- Je nach Produkt werden unsere Artikel als Palette per Spedition mit Entladegerät (z.B. Gabelstapler) frei Bordsteinkante oder als Paket geliefert.
- Bei einer Anlieferung per Spedition entlädt der Fahrer selbstständig die Palette. Achten Sie darauf, dass die Palette verkehrssicher und gerade abgestellt wird.
- Achten Sie beim Öffnen der Palette darauf, dass Sie sich nicht verletzen (gegebenenfalls Handschuhe und Schutzbrille tragen). Die Umreifungsbänder der Palette können durch verrutschte Ware unter Spannung stehen und aufspringen.
- Achten Sie beim Öffnen der Palette darauf, dass keine verrutschte Ware von der Palette fällt und Sie sich verletzen könnten.
- Beachten Sie zusätzliche Hinweise zum Lagern und Öffnen der Palette auf dem Versandetikett.
- Artikel die aufgrund des relativ geringen Gewichtes bzw. Abmessungen nicht mit LKW versendet werden, erhalten Sie als Paketsendung.
- Je nach Gewicht der Pakete transportieren Sie diese mit einem oder mehreren Helfern.
- Achten Sie beim Öffnen der Pakete darauf, dass Sie sich nicht verletzen (gegebenenfalls Handschuhe und Schutzbrille tragen). Schnittkanten am Karton können scharfkantig sein!
- Achten Sie beim Öffnen der Pakete darauf, dass keine losen Teile herausfallen und Sie sich an Ihnen verletzen könnten.

Hinweise zur Montage

- Montieren Sie unsere Bausätze nur, wenn Sie über die erforderlichen Kenntnisse und Fähigkeiten verfügen und dazu in der Lage sind.
- Benutzen Sie Handschuhe, Schutzbrille oder Sicherheitsschuhe, wenn nötig.
- Beachten Sie die Bedienungsanleitungen der von Ihnen genutzten Hilfsmittel wie Werkzeuge, Maschinen, Farben, Kleber usw.
- Führen Sie den Aufbau nur nach der dem Bausatz mitgelieferten Aufbauanleitung durch.
- Achten Sie während der Montage darauf, dass keine Schrauben, Metallteile oder spitze Ecken so überstehen, dass eine Verletzungsgefahr besteht.
- Führen Sie keine Veränderungen am Bausatz durch.
- Sichern Sie nicht komplett montierte Bausätze sowie noch nicht fertig eingebaute Teile (z.B. Dachbalken vor der endgültigen Verschraubung) vor Umfallen, Kippen oder Herabstürzen.
- Sichern Sie die Baustelle vor unbefugtem Betreten.
- Arbeiten in großer Höhe erfordern besondere Sicherungsmaßnahmen, wie die Nutzung von Gerüsten, Absturzsicherungen oder eventuell einer Hubarbeitsbühne.
- Betreten Sie keine Konstruktionen oder Dachflächen, die ihr Gewicht nicht tragen.
- Schwere Bauteile immer mit einer ausreichenden Anzahl an Personen bewegen und montieren
- Beachten Sie, dass Wind, Frost und Regen bei der Montage zu Gefahren führen können. Sichern Sie sich, Ihre Helfer und das Bauwerk entsprechend ab und unterbrechen Sie ggf. die Montage.

Ein falscher Aufbau oder Veränderungen am Bausatz können insbesondere zum Verlust der Standsicherheit oder der allgemeinen Verkehrssicherheit des Bauwerkes führen.

Nutzung, Pflege, Veränderungen oder Beschädigungen am Produkt

- Unsachgemäße Nutzung des Produktes kann zu Beschädigungen oder Überlastung führen.
- Dieser Bausatz ist nur für den privaten Gebrauch bestimmt.
- Mangelnde Pflege kann bei Bausätzen zur Verrottung oder anderen Beschädigungen führen. Beachten Sie unbedingt die dem Produkt beiliegenden Pflegehinweise.
- Beschädigungen können ebenfalls durch fremde Personen (mutwillige Zerstörung) entstehen.
- Nehmen Sie keine nachträglichen Veränderungen am Bausatz vor.
- Erhöhter Schneefall und Schneeablagerungen insbesondere auf dem Dach können insbesondere zum Verlust der Standsicherheit führen. Fegen Sie Schneeablagerungen ab oder entfernen Sie diese.
- Stürme oder Feuer können zu Schäden in Verkleidungen (z.B. Wände, Fenster, Türen) oder in der Struktur des Bauwerkes führen. Überprüfen Sie nach starkem Schneefall, Stürmen oder Feuer die Struktur des Bauwerkes.

Beschädigungen oder nachträgliche Veränderungen am Bausatz können insbesondere zum Verlust der Standsicherheit oder der allgemeinen Verkehrssicherheit des Bauwerkes führen.

Sofern Sie Beschädigungen feststellen (z.B. defekte Bauteile), ersetzen Sie diese. Solange insbesondere die Standsicherheit des Bausatzes gefährdet ist, nutzen Sie es nicht.

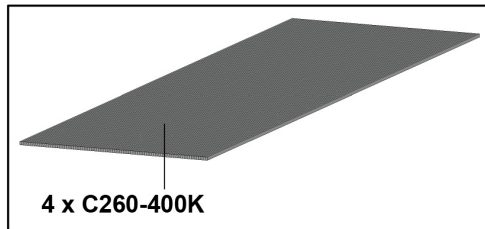
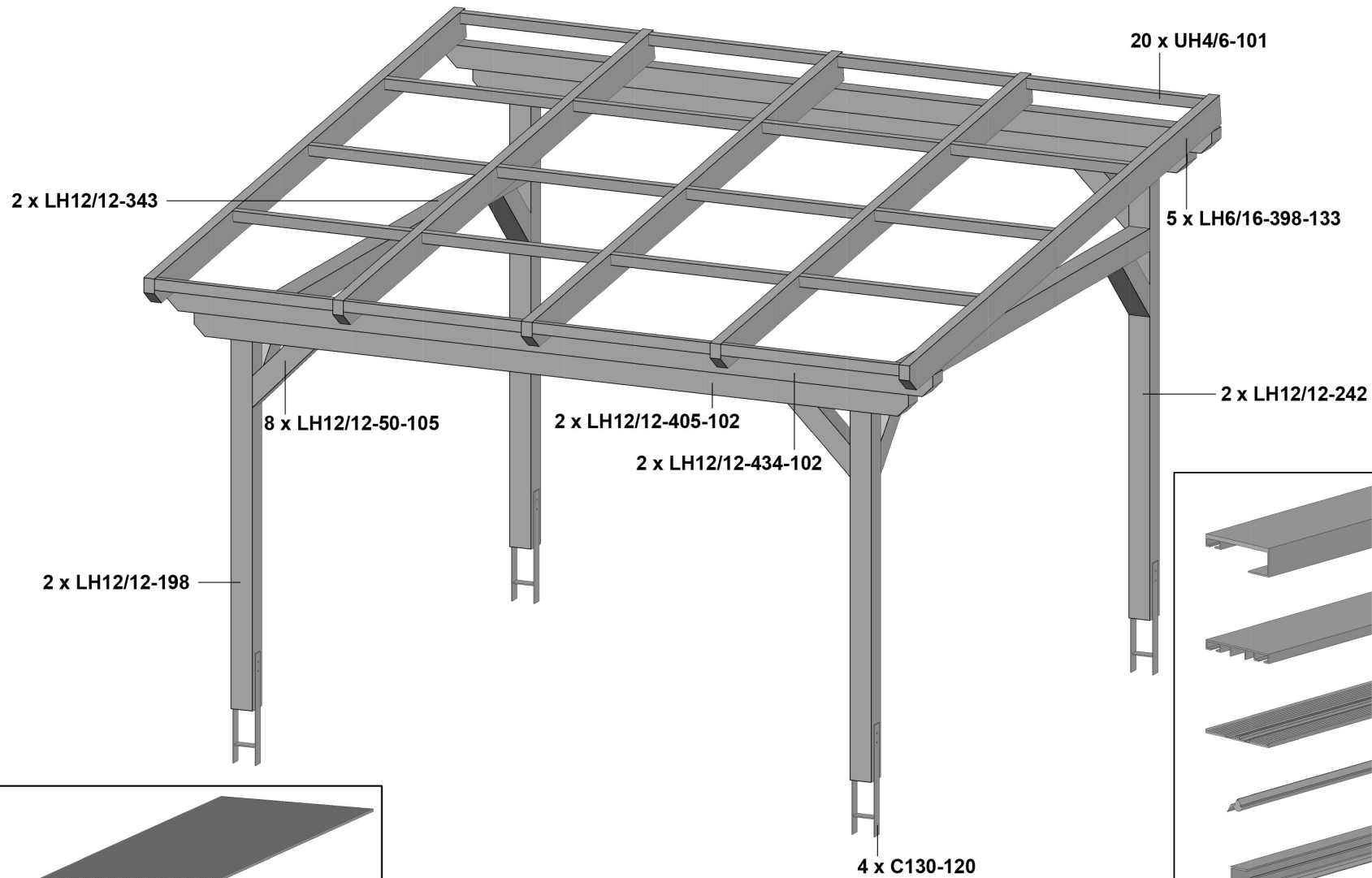
Hinweise zur Demontage bzw. Entsorgung

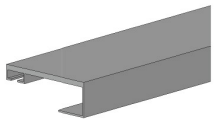
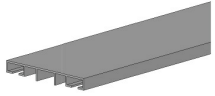

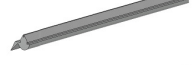
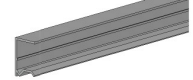
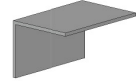
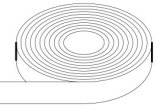
Die Entsorgung eines Bausatzes erfordert Vorbereitung, um sowohl Ihre Sicherheit als auch umweltgerechte Entsorgung zu gewährleisten.









- Demontieren Sie den Bausatz nur, wenn Sie über die erforderlichen Kenntnisse und Fähigkeiten verfügen und dazu in der Lage sind.
- Benutzen Sie Handschuhe, Schutzbrille oder Sicherheitsschuhe.
- Beachten Sie, dass Wind, Frost und Regen bei der Demontage zu Gefahren führen können. Sichern Sie sich, Ihre Helfer und das Bauwerk entsprechend ab und unterbrechen Sie ggf. den Rückbau.

- Nutzen Sie geeignete Werkzeuge oder Maschinen, um die Demontage sicher und schrittweise durchzuführen. Vermeiden Sie Handlungen, die Bauteile unkontrolliert brechen oder abstürzen lassen könnten.
- Beachten Sie die Bedienungsanleitungen der von Ihnen genutzten Hilfsmittel wie Werkzeuge und Maschinen.
- Arbeiten in großer Höhe erfordern besondere Sicherungsmaßnahmen, wie die Nutzung von Gerüsten, Absturzsicherungen oder eventuell einer Hubarbeitsbühne.
- Stellen Sie sicher, dass das Bauwerk stabil genug ist, bevor Sie mit dem Abbau beginnen, um plötzliche Einstürze zu vermeiden. Stützen Sie es bei Bedarf ab.
- Führen Sie den Rückbau in umgekehrter Reihenfolge der Montageanleitung durch.
- Sortieren Sie die ausgebauten Teile nach Materialart.
- Entfernen Sie aus Holzteilen alle Metallteile, um eine gefahrlose Entsorgung zu ermöglichen und Verletzungen zu vermeiden.
- Prüfen Sie, ob es sich um behandeltes oder unbehandeltes Holz handelt. Kesseldruckimprägniertes Holz oder Holz mit Farben und Lacken enthält möglicherweise Schadstoffe und muss entsprechend entsorgt werden.
- Verbrennen Sie Holz nicht selbst. Dies kann giftige Dämpfe freisetzen und ist oft gesetzlich verboten.
- Bringen Sie die einzelnen Teile zum örtlichen Recyclinghof. Informieren Sie sich vorab über die Abfallannahmestellen und deren Vorschriften.

Positionsplan 434 x 400cm

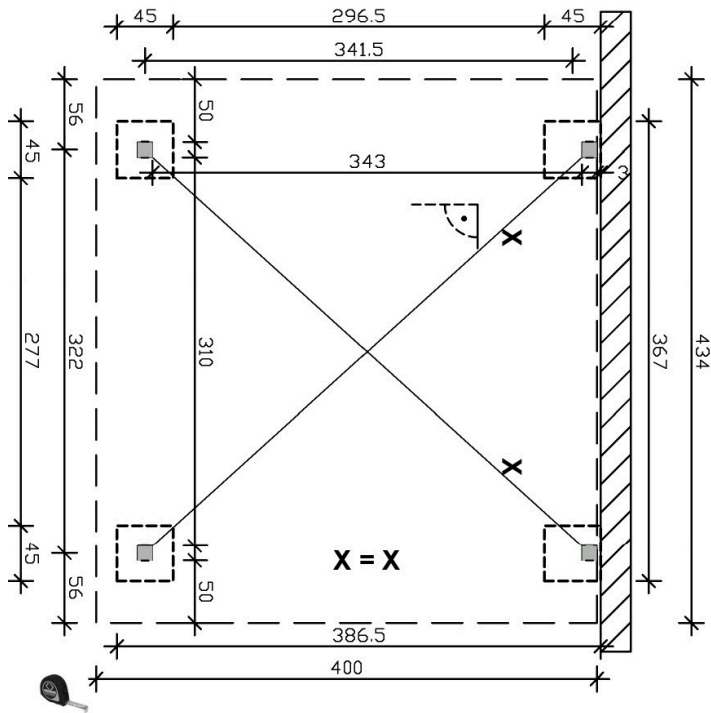


-  2x C263-400
-  3x C201-400
-  5x C205-000 / 400cm
-  8x C207-000 / 400cm
-  8x C270-105
-  5x C220
-  8x C272-105

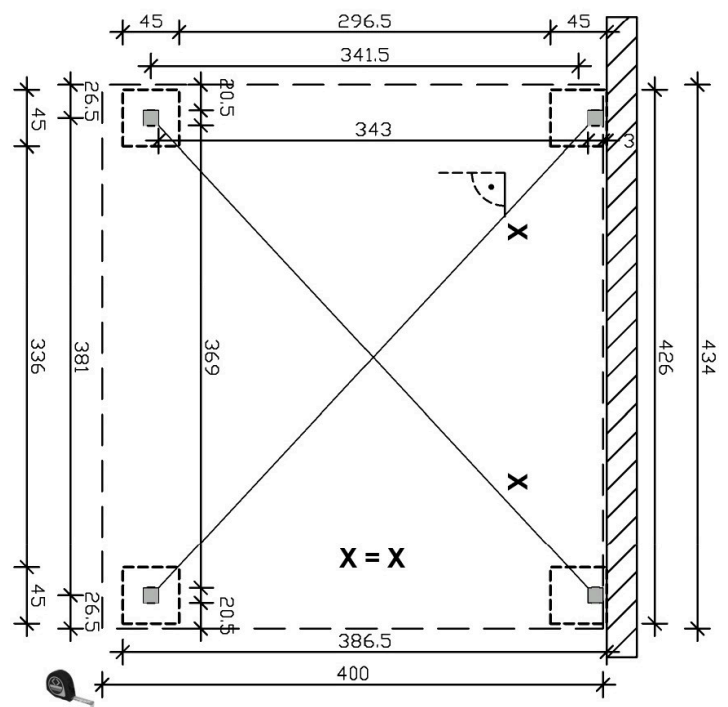
-  8x C110-014
-  8x C109
-  8x C110-M8
-  6x C105-252
-  38x C105-212
-  72x C105-0100
-  60x C104-0060
-  40x C117

Fundamentplan an Hauswand angelehnt

minimaler Pfostenabstand



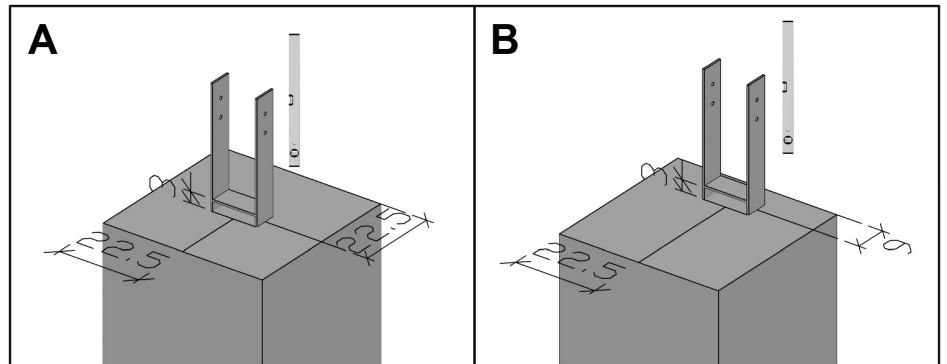
maximaler Pfostenabstand



Details Anker zum Einbetonieren

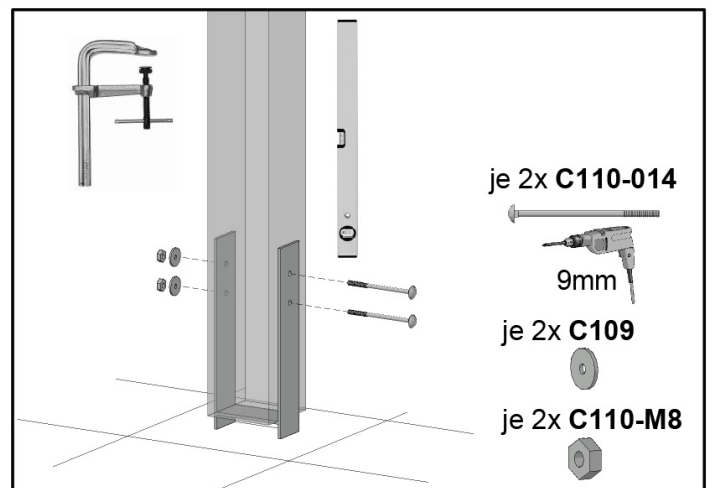
A frei im Gelände

B an Hauswand gelehnt



Pfosten

Die Pfosten in den Pfostenanker stellen. Die Oberkanten der Pfosten einer Länge müssen genau waagrecht ausgerichtet sein, passen Sie bei Bedarf die Pfostenlänge an. Kontrollieren Sie die Ausrichtung des Pfostens mit einer Wasserwaage. Nutzen Sie als Hilfsmittel eine Schraubzwinde bevor Sie alle Schrauben festziehen.

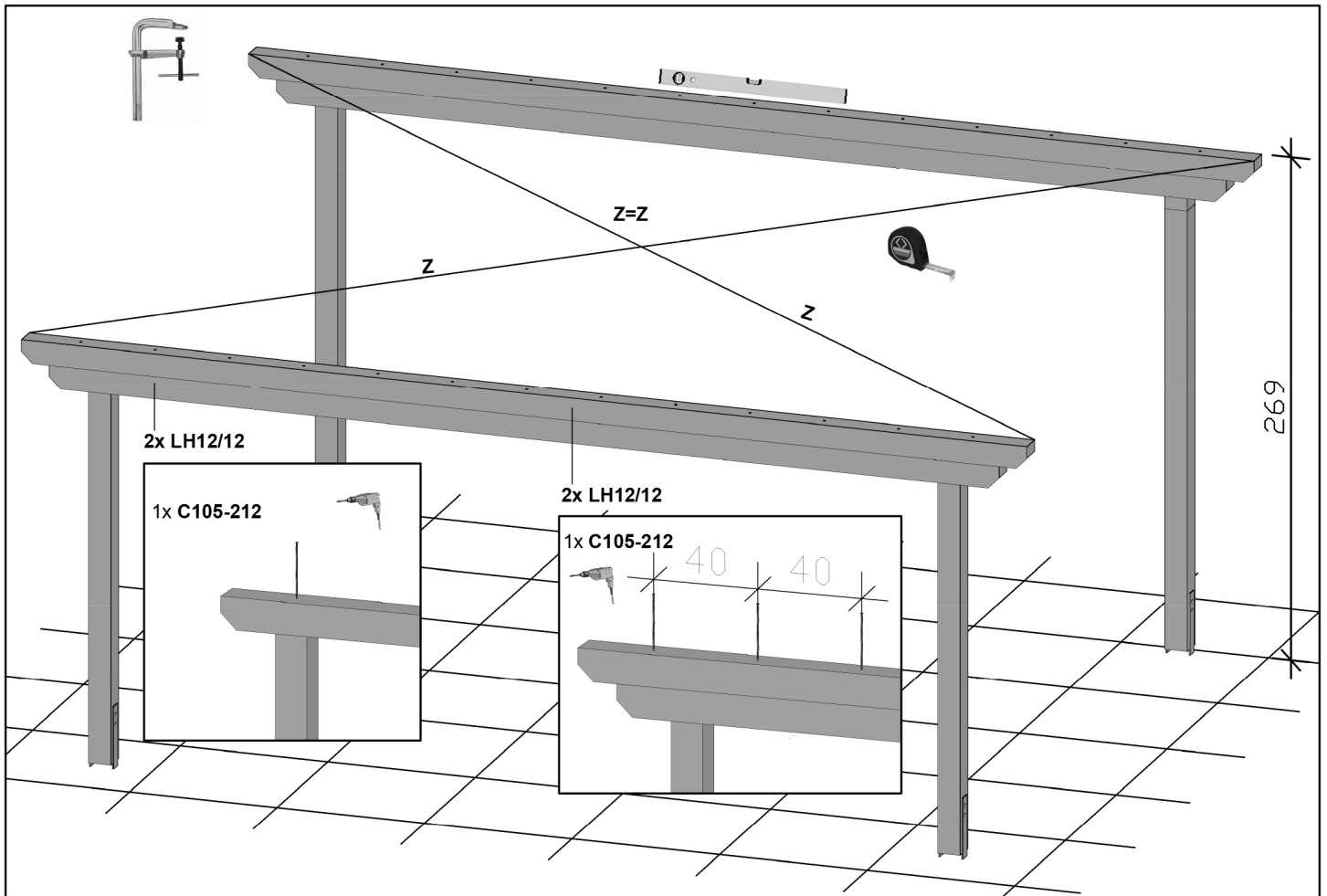


Pfetten

Bringen Sie die Pfetten vorne und hinten in Position. Achten Sie auf Ihren vorher festgelegten Dachüberstand. Für die Befestigung der oberen Pfetten teilen Sie jeweils die Schrauben in 40 cm Abstand auf.

Nutzen Sie zum Vorbohren den mitgelieferten Bohrer L300.

Tipp: Spannen Sie die beiden Pfetten beim Verschrauben mit einer Schraubzwinde fest.



Tipp zur Verschraubung der Holzbauschrauben (Vollgewinde):

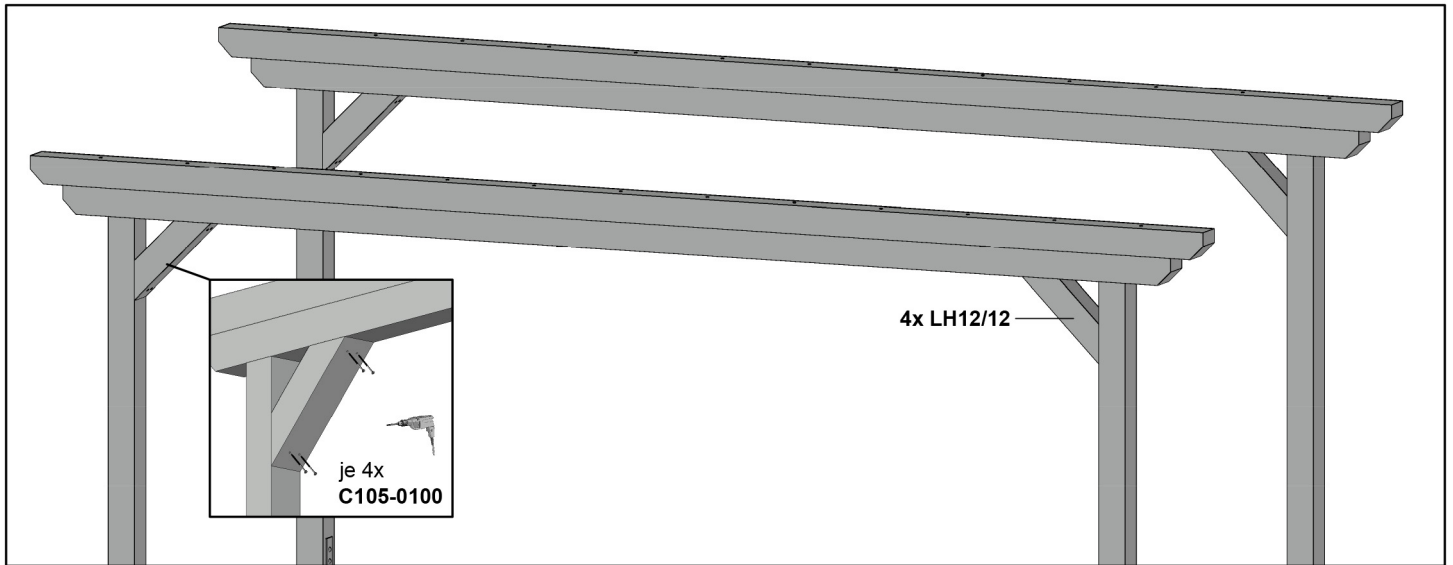
Die Vollgewindeschrauben sind durch ihre Geometrie nicht in der Lage, Holzteile fest zusammenzuziehen, da das Gewinde in beide Holzteile gleichzeitig eindringt und so keine Klemmverbindung herstellt. Wir verwenden diesen Schraubtyp hauptsächlich bei breiten Holzquerschnitten, um eine stabile, trocknungsunabhängige, Holzverbindung herzustellen.

Bei diesen Schrauben ist es wichtig, die Holzteile bei Montage fest zusammenzuhalten, z.B. mit einer Schraubzwinde.

Alternativ kann die Schraube, wenn Sie das erste Bauteil durchdrungen hat und sich ins zweite Bauteil einschneidet (dabei hebt sich das erste Bauteil erfahrungsgemäß, trotz Drucks z.B. mit der Hand, leicht an) wieder aus dem 2. Bauteil zurückgeschraubt und unter Druck auf die Verbindung neu eingedreht werden.

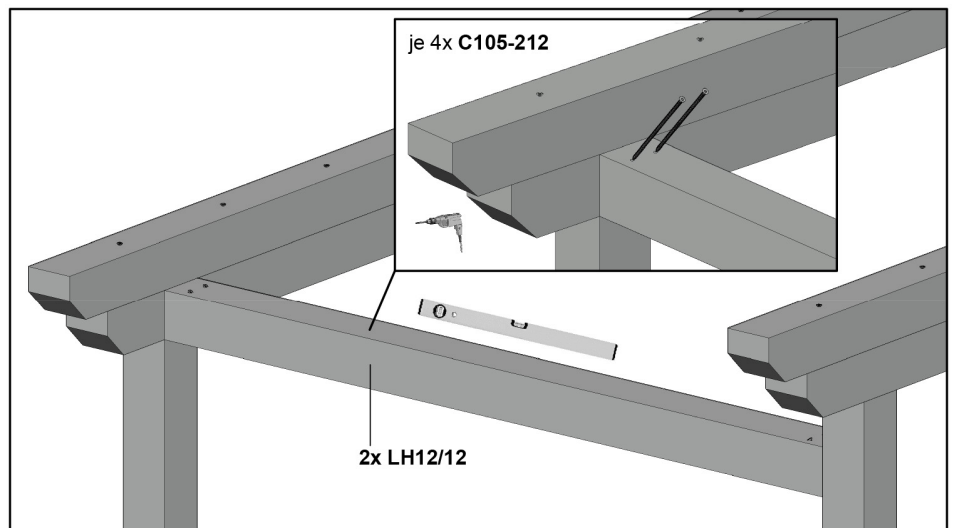
Diagonalstreben

Die Diagonalstreben an den Pfosten verschrauben.
Bohren Sie 4mm vor.



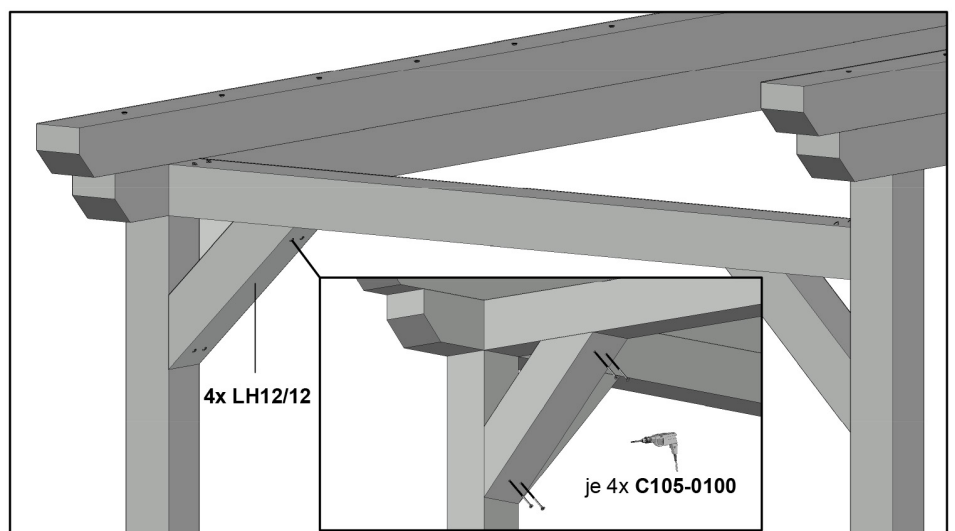
Querriegel

Die Querriegel werden ausgerichtet, wobei der Pfosten in der Front als Ansetzpunkt verwendet wird.
Nutzen Sie zum Vorbohren den Bohrer L300.



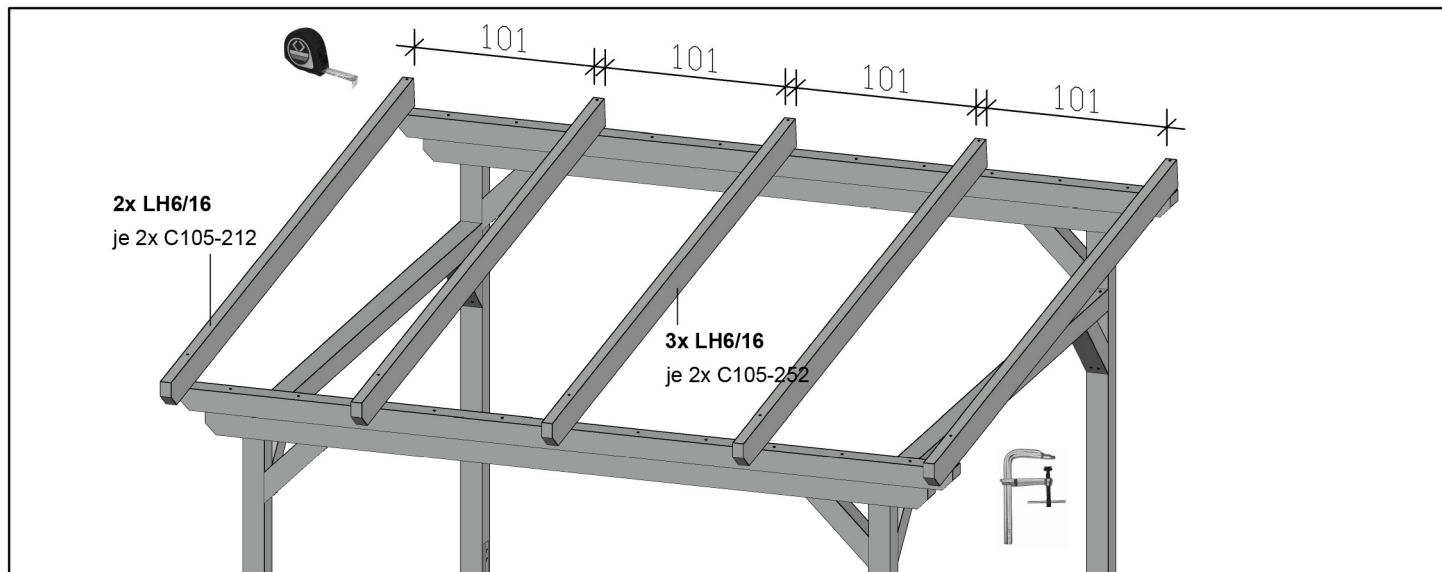
Diagonalstreben

Zusätzlich werden an dem Querriegel und Pfosten Diagonalstreben verschraubt.
Bohren Sie 4mm vor.



Sparren

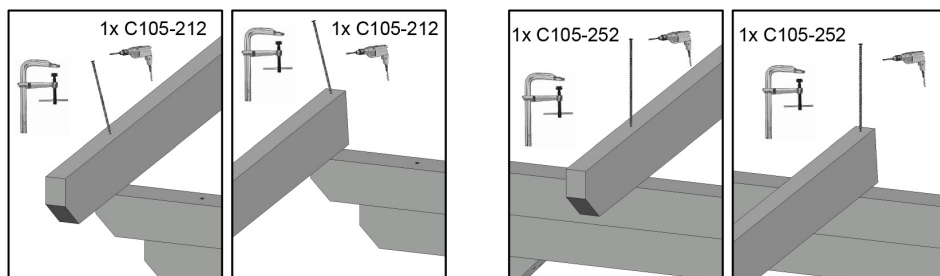
Legen Sie den ersten und letzten Sparren auf, teilen Sie die restlichen Sparren gemäß der Angaben auf. Beachten Sie dabei, dass alle Sparren in einer Flucht liegen, spannen Sie zur Hilfe eine Richtschnur an den Sparrenköpfen.



Details Sparren

Beim ersten und letzten Sparren die Schraube bitte schräg ansetzen. Beachten Sie unbedingt dass der Schraubkopf 6mm eingelassen ist (L300 Bohrer nutzen).

Tipp: Fixieren Sie die Sparren dazu an der Pfette mit einer Schraubzwinne.

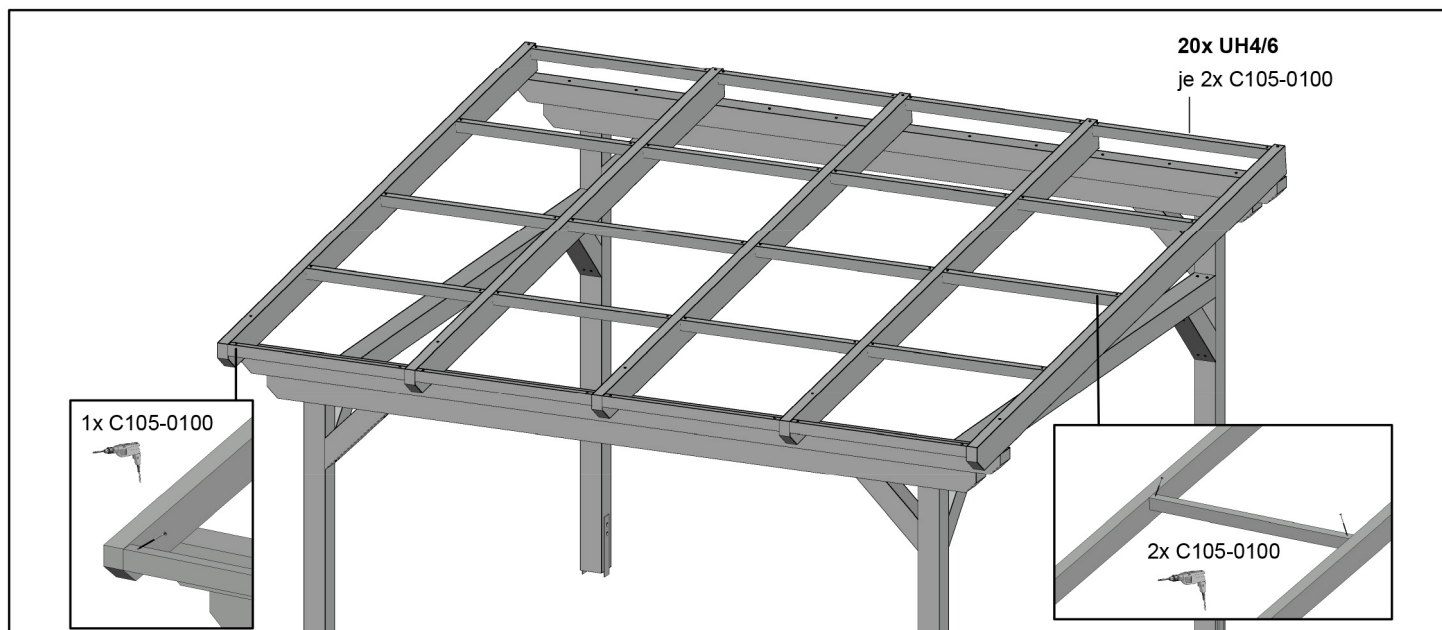


Dachlattung

Schrauben Sie die Dachlatten gleichmäßig aufgeteilt hochkant zwischen die Sparren. Die erste Dachlatte richten Sie am Sparrenkopf bündig aus, um später die Montage einer Regenrinne zu ermöglichen. Prüfen Sie, dass alle Latten in einer Ebene liegen, das ist wichtig für die folgende Montage der Dachplatten.

Bohren Sie 4mm vor.

Bitte den Schraubkopf bündig einlassen, um Beschädigungen der Dachplattenunterseite zu vermeiden.



Dacheindeckung

Vorbereitungen

Die Doppelstegplatten werden nun für die Montage vorbereitet. Die **UV-geschützte Seite** dabei nach oben legen (Schutzfolie entsprechend gekennzeichnet). Ziehen Sie die beidseitigen Schutzfolien der Platte vorerst nur ca. 10cm, jeweils vom offenen Stirnende beginnend, ab. Verschließen Sie die offenen Kammern an den Stirnseiten mit dem atmungsaktiven Dichtband C272-105. Im Anschluss überdecken Sie das Klebeband mit dem Aluminiumkantenprofil C270-105 so, dass die Tropfkante nach unten zeigt.

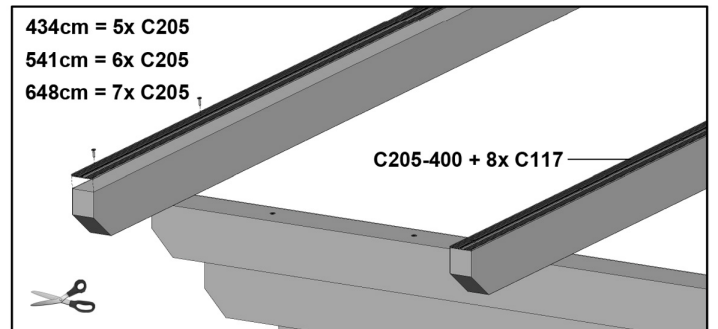
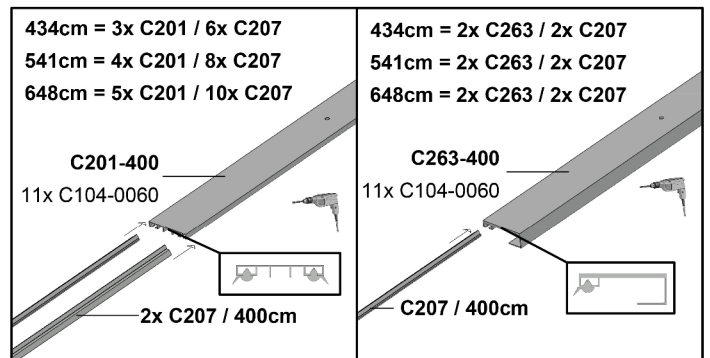
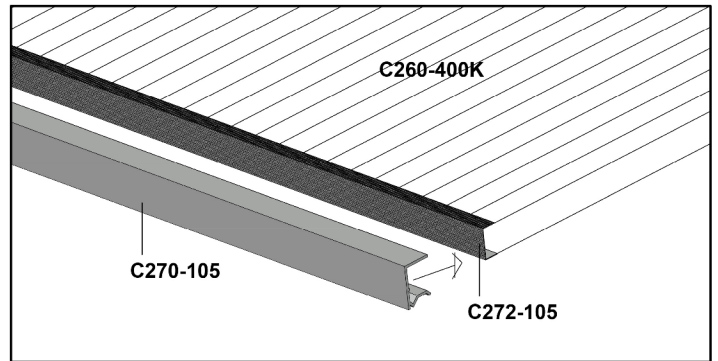
Entfernen Sie die Schutzfolien erst nach Montage der Aluminiumkantenprofile komplett.

In die Aluminium Oberprofile werden die Dichtgummis mit der Lippe nach aussen eingezogen.

Tipp: Etwas Spülmittel in der Nut und am Gummi vereinfacht das Einziehen.

Bohren Sie die Löcher für die Schrauben C104-0060 am noch unmontierten Profil mittig 5mm vor. Teilen die Schrauben pro Profil gleichmäßig auf. Achten Sie darauf, dass ganz vorne keine Bohrungen setzen, diese folgen später zusammen mit dem Aluminium Abschlusswinkel.

Bringen Sie auf die Sparren das Unterlegband auf, teilen Sie hier die Nägel gleichmäßig auf.



Verlegen

Tipp: Wenn Sie planen, ein Regenrinnenset anzubringen, montieren Sie dieses bitte **jetzt**.

Legen Sie die Dachplatten mit der **UV-geschützten Seite** nach oben auf die Sparren. Achten Sie darauf, dass die Dachplatte links und rechts gleichmäßig aufliegt. Anschließend werden die Alu Oberprofile aufgelegt und verschraubt.

Die Dichtung muss satt anliegen, aber nicht gepresst.

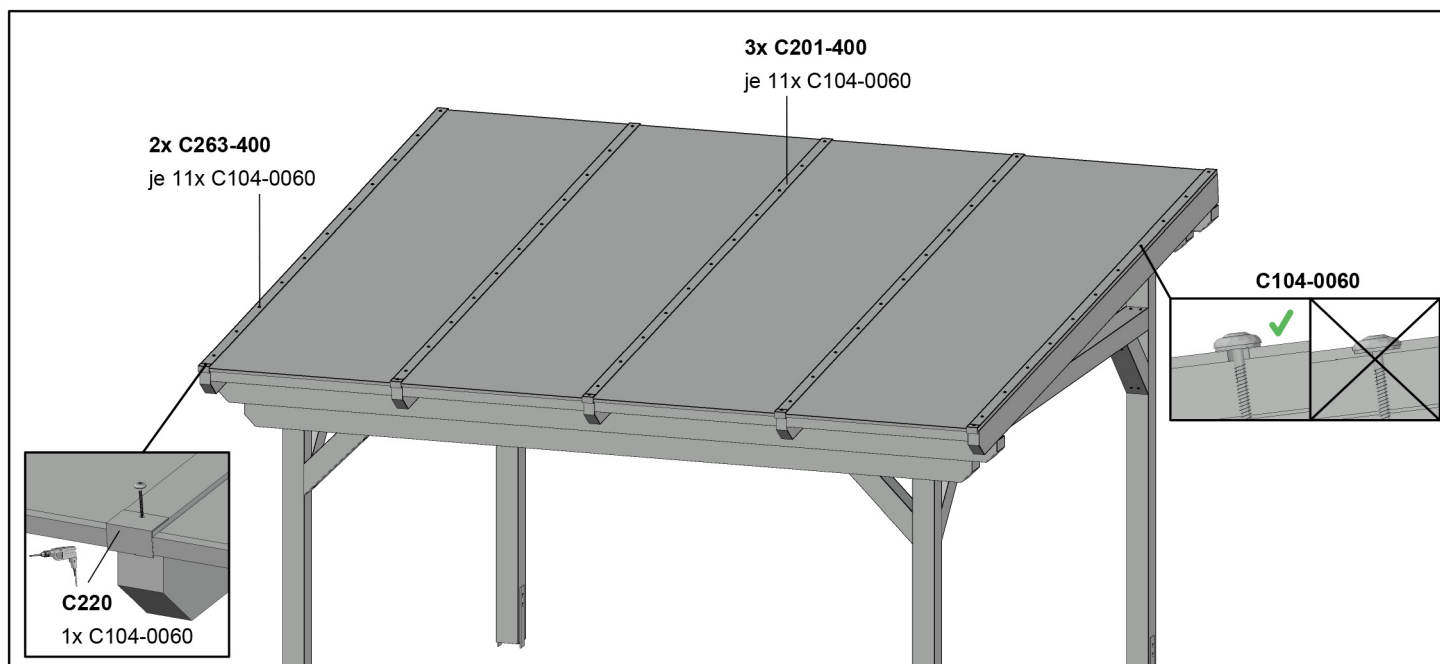
Wenn alle Dachplatten liegen, befestigen Sie vorn die Abschlusswinkel C220 mit je einer Schraube.

Bohren Sie dafür das Aluminium 5mm vor.

Montagetipp: Um die Überdachung zur Hauswand hin abzudichten, verwenden Sie ein passendes Wandanschlußprofilset von SKAN HOLZ.

Montagehinweis

Das Dach ist nicht zum Begehen ausgelegt! Nutzen Sie daher Laufbohlen von mindestens 50cm Breite um Ihr Gewicht zu verteilen.



Wir empfehlen das Dach bei **starkem Schneefall zu räumen!**

Hinweise zu Doppelstegplatten

- Zur Oberflächenreinigung der Dachplatten eignet sich milde Seifenlauge oder Wasser. Um Kratzer zu vermeiden, verwenden Sie keine scheuernden Reinigungsmittel.
- Beachten Sie bitte, dass die Bildung von Kondensat (ein naturgesetzlicher Vorgang) in den Hohlkammern der Dachplatten, auf Grund der geringfügigen Gas- und Dampfdurchlässigkeit von Polycarbonat, auf Dauer nicht vermeidbar ist. Die Materialeigenschaften und die Funktionen der Dachplatten werden hierdurch nicht gemindert. Durch materialgerechte Belüftung mithilfe des gelieferten atmungsaktiven Filta-Flo Bandes auf beiden Stirnseiten der Dachplatten kann der Dampfüberdruck entweichen.

Pflegehinweise bei Artikeln aus:

- KVH, Nadelholz und Leimholz, unbehandelt

Die Holzteile des Bausatzes sind unbehandelt, daher ist ein regelmäßiger Schutzanstrich unbedingt erforderlich.

Empfehlung:

Es empfiehlt sich ein allseitiger Erstanstrich mit einem Holzschutzgrund (Schutz vor Pilz- und Insektenbefall) sowie anschließend je eine Zwischen- und Schlussbeschichtung mit einer hochwertigen Holzschutzlasur (Färbung, UV-Schutz, Schutz vor Verwitterung).

Für Blockbohlenhäuser gilt:

Der Erst- und Zwischenanstrich muss vor der Montage erfolgen. Bitte beachten Sie, dass die Blockbohlen vor dem Aufbau getrocknet sind. Nach Fertigstellung erfolgt die Schlussbeschichtung.

Ein regelmäßiger Pflegeanstrich ist erforderlich! Achten Sie in jedem Fall auf einen guten UV-Schutz der Produkte sowie die Verarbeitungsrichtlinien des Lasurherstellers.

- Douglasie, unbehandelt

Werden Bausätze aus Douglasie ohne zusätzliche chemische Imprägnierung aufgebaut, muss bis auf das regelmäßige Reinigen der sich bildenden Patina mit Wasser keine weitere Pflege unternommen werden.

Empfehlung:

Soll das Holz farblich fixiert werden, empfiehlt sich ein allseitiger Erstanstrich mit einem Holzschutzgrund (Schutz vor Pilz- und Insektenbefall) sowie anschließend je eine Zwischen- und Schlussbeschichtung mit einer hochwertigen Holzschutzlasur (Färbung, UV-Schutz, Schutz vor Verwitterung).

Ein regelmäßiger Pflegeanstrich ist erforderlich! Achten Sie in jedem Fall auf einen guten UV-Schutz der Produkte sowie die Verarbeitungsrichtlinien des Lasurherstellers.

- Nadelholz, imprägniert

Das Holz hat bereits eine erste Behandlung mit einer Tauchimprägnierung auf Wasserbasis erhalten.

Diese schützt das Holz vor Pilz- sowie Insektenbefall.

Empfehlung:

Die Oberfläche sollte frühestens nach 2-3 Sonnenmonaten weiterbehandelt werden und sollte sich trocken anfühlen. Vor dem Anstrich reinigen Sie die Oberfläche. Nun empfiehlt sich ein Anstrich mit je einer Zwischen- und Schlussbeschichtung mit einer hochwertigen Holzschutzlasur. Ein regelmäßiger Pflegeanstrich ist erforderlich!

Achten Sie in jedem Fall auf einen guten UV-Schutz der Produkte sowie die Verarbeitungsrichtlinien des Lasurherstellers.

Spezielle Pflegehinweise zu farblich behandelten Artikeln (von SKAN HOLZ)

Die farblich behandelten Teile unserer Bausätze sind mit hochwertiger Lasur behandelt.

Diese weist im Einbringbereich folgende Eigenschaften auf:

- Schutz vor Bläuebefall
- Schutz vor Schäden durch UV-Bestrahlung
- blättert nicht ab
- vermindert das Quell- Schwundverhalten
- Durchscheinen der Holzstruktur
- Dünnschichtig

Informationen zum Aufbau:

- Jedem farblich behandeltem Bausatz liegt ein Reparaturgebilde Lasur bei. Dieses bitte vor der Verarbeitung gründlich aufrühren.

- Unbehandelte Schnittkanten müssen vor der Montage des Bauteils 2x mit dieser Lasur behandelt werden.

- Alle durch die Montage an farblich behandelten Teilen entstehenden Schraubstellen oder sonstige Beschädigungen der Holzoberfläche müssen während des Aufbaus ebenfalls mindestens 2x mit Lasur behandelt werden.

- Bauseitig kann durch einen Zwischenschliff mit feinkörnigem Schleifpapier und einem weiteren Anstrich die Oberfläche weiter veredelt werden.

Speziell für farblich behandelte Häuser gilt außerdem:

- Im Bausatz sind die Wandbohlen sowie die Tür und Fenster aussen, einseitig farbbehandelt

- Alle unbehandelten, im Außenbereich angebrachten Teile des Bausatzes (z.B. aussen überstehende Dachunterseiten bzw. Dachpfetten sowie die Innenseite der Tür / Fenster) sind ungeschützt und müssen bauseits mit Grundierung und anschließend mindestens einmal mit Lasur behandelt werden. Beachten Sie hierzu ebenfalls die Angaben des Lasurherstellers.

Wartung:

- In regelmäßigen Abständen (min. 1x jährlich) muss die Holzoberfläche auf Beschädigungen untersucht werden.

Eventuell auftretende Beschädigungen oder auftretende Trocknungsrisse müssen sofort ausgebessert werden.

- Zur langfristigen Pflege und zum Schutz der Oberfläche müssen Renovierungsanstriche vorgenommen werden. Die Häufigkeit ist vom Standort und der Beanspruchung der Oberfläche abhängig und muss vor Eintritt sichtbarer Schäden erfolgen.

Beachten Sie bitte, dass die abgedruckten Farbmuster nicht verbindlich sind.

Farbliche Abweichungen sind möglich.

Ablagespuren bei farblich allseitig behandelten Bauteilen sind technisch bedingt.

Garantieversprechen

1. Die SKAN HOLZ Europe GmbH (im Folgenden: SKAN HOLZ) gewährt dem Käufer, sofern dieser Verbraucher im Sinne des § 13 BGB ist, für die private Nutzung auf das in Deutschland oder in Österreich bei einem autorisierten Händler gekaufte SKAN HOLZ-Produkt eine Haltbarkeitsgarantie von 5 Jahren, beginnend mit dem Datum des Verkaufs des SKAN HOLZ-Produktes an den Käufer zu den nachstehenden Bedingungen und unter den weiteren Voraussetzungen. Auf dieses Garantieversprechen ist - soweit zwingendes nationales österreichisches Recht nicht entgegensteht - ausschließlich deutsches Recht unter Ausschluss des UN-Kaufrechts anwendbar.
2.
 1. Das Garantieversprechen erstreckt sich ausschließlich auf Holzteile und auf Mängel, die trotz sachgemäßer Pflege durch den Käufer anhand der dem SKAN HOLZ-Produkt beigelegten Pflegehinweise als Materialfehler des Holzes auftreten;
 - auf konstruktionsbedingte Mängel, die trotz ordnungsgemäßer Errichtung durch den Käufer gemäß der dem SKAN HOLZ-Produkt beigelegten Montageanleitung als Material- oder Herstellungsfehler an dem Produkt auftreten
 - auf Mängel an der Standsicherheit des SKAN HOLZ-Produktes, die trotz ordnungsgemäßer Errichtung durch den Käufer gemäß der dem SKAN HOLZ-Produkt beigelegten Montageanleitung und unter Beachtung der dort beschriebenen Voraussetzung einer ordnungsgemäßen Gründung eines ordnungsgemäßen Fundaments als Material- oder Herstellungsfehler an dem Produkt auftreten. Treten innerhalb der Garantiefrist von 5 Jahren zuvor beschriebene Mängel auf, so wird SKAN HOLZ nach eigenem Ermessen das SKAN HOLZ-Produkt entweder ganz oder teilweise durch Lieferung von Ersatzteilen ersetzen oder reparieren. SKAN HOLZ ist berechtigt, Garantieansprüche des Käufers durch Dritte erfüllen zu lassen. Weitergehende Ansprüche aus dieser Garantie bestehen nicht. Insbesondere gewährt die Garantie keine Haftung für Folgeschäden und Aufwendungen des Käufers oder Dritter. SKAN HOLZ weist darauf hin, dass es sich bei Holz um einen Baustoff handelt, der naturgemäß auf klimatische Veränderungen reagiert. Dies kann in Abhängigkeit von den Umweltbedingungen zu - meist auch nur temporären - strukturellen Veränderungen an dem Holz führen. Derartige Veränderungen, die z.B. zu einer leichten Beeinträchtigung der Bündigkeit und Dichtigkeit (insbesondere bei hölzernen Türen oder Fenstern) führen können, werden grundsätzlich nicht als Mangel im Sinne dieser Garantie gewertet. Eigenschaften des Holzes wie z. B. natürliches Quell- und Schwindverhalten bei Aufnahme bzw. Abgabe von Feuchtigkeit, leichtes Verdrehen und Rissbildung, auftretende Trocken- und Hirnholzrisse, natürliche Maserung und Astlöcher, Harzaustritte, leichte Unebenheiten im Holz, Baumkanten, Setzungen und Hebungen, Maßhaltigkeiten, Querschnittänderungen, technisch bedingte Bearbeitungsspuren wie Hobelschläge, Verfärbungen oder ausgerissene Schnittkanten, die durch die unterschiedliche Beschaffenheit des Rohholzes auftreten können, aber auch vorgeschriebene Rollstempel werden ebenfalls grundsätzlich nicht als Mangel im Sinne dieser Garantie gewertet.
 2. Die Garantiehaftung ist in folgenden Fällen ausgeschlossen:
 - Der Käufer ist verpflichtet, das SKAN HOLZ-Produkt vor der Montage auf Vollständigkeit der Einzelteile und erkennbare Mängel zu kontrollieren. Die Garantiehaftung besteht nicht für solche Mängel, die darauf beruhen, dass der Käufer Bestandteile des SKAN HOLZ-Produktes bei der Montage verwendet, die erkennbar defekt oder schadhaft sind
 - für solche Mängel, die darauf beruhen, dass der Käufer trotz Unvollständigkeit der Einzelteile das SKAN HOLZ-Produkt montiert
 - für solche Mängel, die aufgrund Lagerung und / oder Transport des SKAN HOLZ-Produktes beruhen;- für solche Mängel, die darauf beruhen, dass der Käufer die dem SKAN HOLZ-Produkt beigelegten Pflegehinweise nicht beachtet, insbesondere notwendige Schutzanstriche oder Überprüfungen der Gewindestangen (bei Blockhäusern) nicht regelmäßig durchführt
 - für solche Mängel, die auf Montagefehlern oder auf käuferseitig vorgenommenen Veränderungen des Bausatzes (wie An- oder Umbauten) beruhen;
 - bei unsachgemäßen Gebrauch des SKAN HOLZ-Produktes (insbesondere ist das SKAN HOLZ-Produkt nur für eine private Nutzung vorgesehen);
 - Schäden, die auf Mängeln des verwendeten Untergrundes, z.B. bei Feuchtigkeitsanreicherung im Holz aufgrund von mangelhafter Gründung beruhen
 - Schäden, die auf Mängeln unsachgemäßer Fundamente oder Verankerungen beruhen
 - Schäden aufgrund Schneelast, wenn der Käufer einen Bausatz verwendet, der die für den Ort der Errichtung vorgeschriebene Schneelasttragfähigkeit unterschreitet
 - gewöhnlichen Verschleiß
 - Mängeln, die auf höhere Gewalt (z.B. Blitzschlag, Hagelschlag, Sturm ab Windstärke 7, nicht ausreichender, übermäßiger Schneelasten, Dachlawinen), mechanische Einwirkung, Baufeuchte oder entsprechende Umstände zurückzuführen sind
 3. Die gesetzlichen Produkthaftungs- und Gewährleistungsrechte bleiben von dieser Garantie unberührt und bestehen unabhängig von der Inanspruchnahme der Garantie.
 - Die Garantieansprüche sind gegenüber SKAN HOLZ schriftlich (E-Mail oder Telefax genügt) unter Beifügung einer Kopie des Kaufbeleges mit Kaufdatum und der dem Bausatz beigelegten Positionsliste unverzüglich (spätestens innerhalb von 7 Tagen) nach Auftreten des Mangels geltend zu machen. Die Ansprüche sind zu richten an: info@skanholz.com