

TERRASSENÜBERDACHUNG VERONA

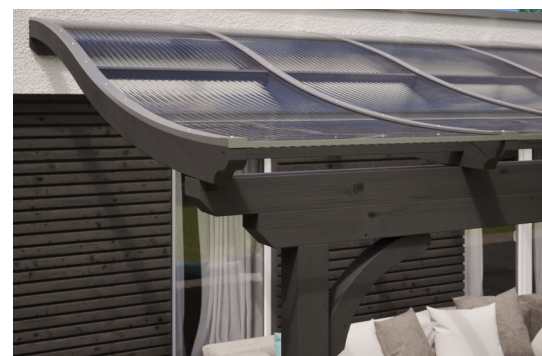
Massive Konstruktion aus hochwertigem Leimholz (BSH-Fichte)

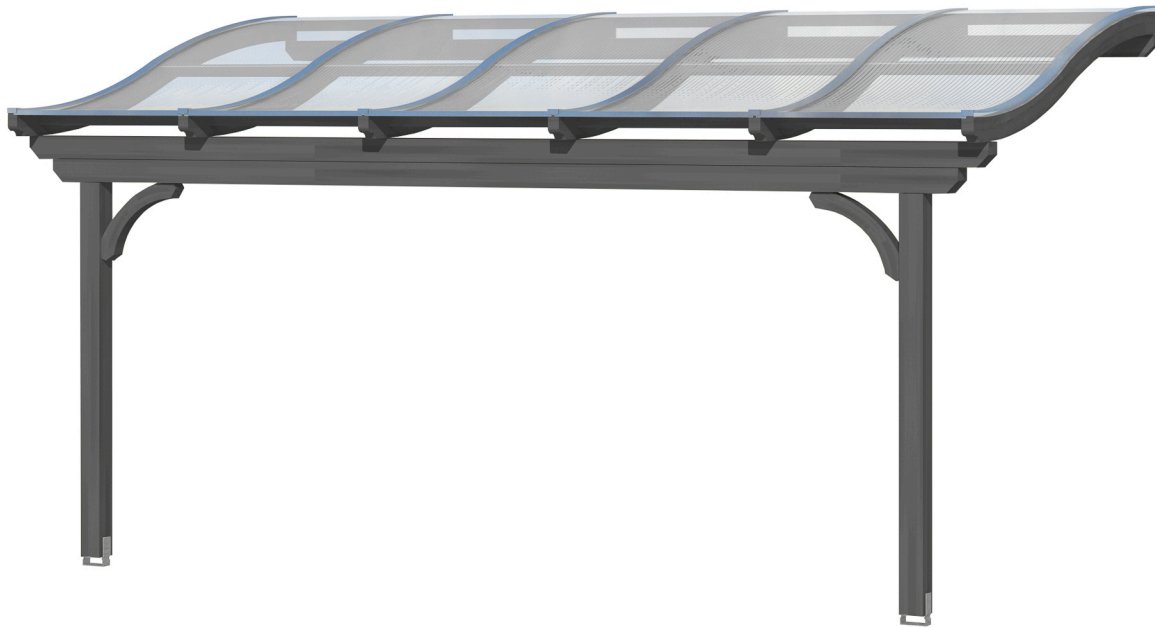


TERRASSENÜBERDACHUNG
VERONA
541 x 389 cm

Gestaltungsbeispiel

- Stilvoll geschwungene Sparren
- Dacheindeckung Polycarbonat-Doppelstegplatte in klar
- Pfosten 12 x 12 cm
- inklusive Aufschraubstützen





Terrassenüberdachung

TERRASSENÜBERDACHUNG VERONA 541 X 389 CM, LEIMHOLZ, SCHIEFERGRAU

Datenblatt / Baubeschreibung

Material	Leimholz, Fichte
Farbe	Schiefergrau
Farbbehandlung	Lasiert
Größe	541 x 389 cm
Aufstellbreite (Sockelmaß)	499 cm
Aufstelltiefe (Sockelmaß)	367 cm
Außenbreite inkl. Dachüberstand	541 cm
Außentiefe inkl. Dachüberstand	389 cm
Gesamthöhe vorne	245 cm
Gesamthöhe hinten	322 cm
Dachform	Pulldach
Material Dacheindeckung	Polycarbonat-Doppelstegplatten
Farbe Dach	Transparent
Dachstärke	10 mm
Dachfläche	21.04 m²
Dachneigung	nach vorne



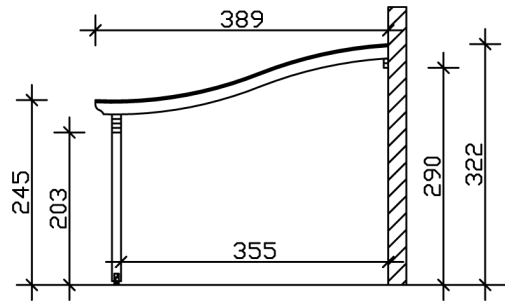
Gefälle	7 °
Dachüberstand vorne	22 cm
Dachüberstand hinten	0 cm
Dachüberstand links	21 cm
Dachüberstand rechts	21 cm
Schneelast (sk)	1.45 kN/m ²
Windstaudruck q	0.95 kN/m ²
Grundfläche	21.04 m ²
Umbauter Raum	59.65 m ³
Durchgangshöhe vorne	203 cm
Durchgangshöhe hinten	290 cm
Pfostenstärke	12 x 12 cm
Pfostenlänge vorne	198 cm
Pfostenabstand Breite	475 cm
Pfostenabstand Tiefe	355 cm
Pfostenanzahl	2 Stück
Verankerung	Aufschraubstütze
Montageart	Wandanbau
nicht im Lieferumfang enthalten	Dübel für die Wandmontage
Garantie	5 Jahre gemäß unseren Garantiebedingungen
Verpackungsgewicht gesamt	355 kg
Anzahl Packstücke	1
Verpackungsmaß	Breite: 545 cm, Höhe: 40 cm, Tiefe: 120 cm, 355 kg
Artikelnummer	208029-13-25
EAN-Nummer	4018211030163

TERRASSENÜBERDACHUNG VERONA

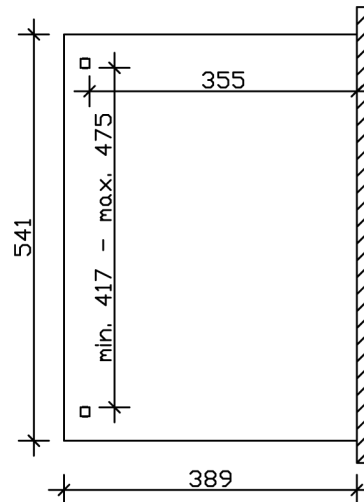
541 x 389 cm



Schnitt



Grundriss



TERRASSENÜBERDACHUNG VERONA

541 x 389 cm
Schnitte und Ansichten Maßstab 1:100



Ansicht Vorne

