

# TERRASSENÜBERDACHUNG BORMIO

Massive Konstruktion aus hochwertigem Leimholz (BSH-Fichte)



Gestaltungsbeispiel

TERRASSENÜBERDACHUNG  
BORMIO  
434 x 300 cm

- Farblich behandelt in eiche hell
- Dacheindeckung Polycarbonat-Doppelstegplatte in klar
- Pfosten 12 x 12 cm
- inklusive Aufschraubstützen





Terrassenüberdachung

## TERRASSENÜBERDACHUNG BORMIO 434 X 300 CM, LEIMHOLZ, EICHE HELL

### Datenblatt / Baubeschreibung

Material	<b>Leimholz, Fichte</b>
Farbe	<b>Eiche hell</b>
Farbbehandlung	<b>Lasiert</b>
Größe	<b>434 x 300 cm</b>
Aufstellbreite (Sockelmaß)	<b>376 cm</b>
Aufstelltiefe (Sockelmaß)	<b>267 cm</b>
Außenbreite inkl. Dachüberstand	<b>434 cm</b>
Außentiefe inkl. Dachüberstand	<b>300 cm</b>
Gesamthöhe vorne	<b>227 cm</b>
Gesamthöhe hinten	<b>264 cm</b>
Dachform	<b>Pulldach</b>
Material Dacheindeckung	<b>Polycarbonat-Doppelstegplatten</b>
Farbe Dach	<b>Transparent</b>
Dachstärke	<b>10 mm</b>
Dachfläche	<b>13.02 m<sup>2</sup></b>
Dachneigung	<b>nach vorne</b>



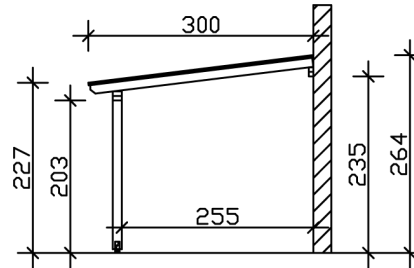
Gefälle	7 °
Dachüberstand vorne	33 cm
Dachüberstand hinten	0 cm
Dachüberstand links	29 cm
Dachüberstand rechts	29 cm
Schneelast (sk)	1.5 kN/m <sup>2</sup>
Windstaudruck q	0.95 kN/m <sup>2</sup>
Grundfläche	13.02 m <sup>2</sup>
Umbauter Raum	31.96 m <sup>3</sup>
Durchgangshöhe vorne	203 cm
Durchgangshöhe hinten	235 cm
Pfostenstärke	12 x 12 cm
Pfostenlänge vorne	198 cm
Pfostenabstand Breite	170 cm
Pfostenabstand Tiefe	255 cm
Pfostenanzahl	3 Stück
Verankerung	Aufschraubstütze
Montageart	Wandanbau
nicht im Lieferumfang enthalten	Dübel für die Wandmontage
Garantie	5 Jahre gemäß unseren Garantiebedingungen
Verpackungsgewicht gesamt	235 kg
Anzahl Packstücke	1
Verpackungsmaß	Breite: 317 cm, Höhe: 48 cm, Tiefe: 120 cm, 235 kg
Artikelnummer	207206-01-25
EAN-Nummer	4018211040445

## TERRASSENÜBERDACHUNG BORMIO

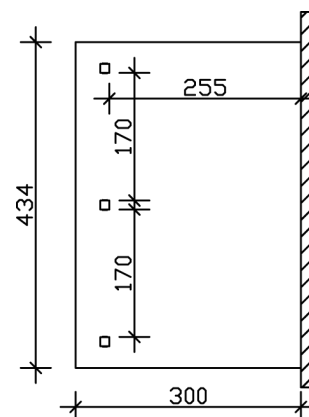
### 434 x 300 cm



Schnitt



Grundriss



# TERRASSENÜBERDACHUNG BORMIO

434 x 300 cm  
Schnitte und Ansichten Maßstab 1:100



Ansicht Vorne

