

TERRASSENÜBERDACHUNG BORMIO

Massive Konstruktion aus hochwertigem Leimholz (BSH-Fichte)



Gestaltungsbeispiel

TERRASSENÜBERDACHUNG
BORMIO
434 x 350 cm

- Farblich behandelt in eiche hell
- Dacheindeckung Polycarbonat-Doppelstegplatte in klar
- Pfosten 12 x 12 cm
- inklusive Aufschraubstützen





Terrassenüberdachung

TERRASSENÜBERDACHUNG BORMIO 434 X 350 CM, LEIMHOLZ, EICHE HELL

Datenblatt / Baubeschreibung

Material	Leimholz, Fichte
Farbe	Eiche hell
Farbbehandlung	Lasiert
Größe	434 x 350 cm
Aufstellbreite (Sockelmaß)	376 cm
Aufstelltiefe (Sockelmaß)	317 cm
Außenbreite inkl. Dachüberstand	434 cm
Außentiefe inkl. Dachüberstand	350 cm
Gesamthöhe vorne	227 cm
Gesamthöhe hinten	270 cm
Dachform	Pulldach
Material Dacheindeckung	Polycarbonat-Doppelstegplatten
Farbe Dach	Transparent
Dachstärke	10 mm
Dachfläche	15.19 m ²
Dachneigung	nach vorne



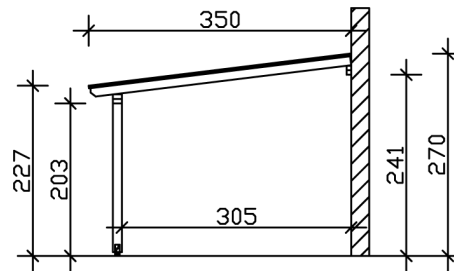
Gefälle	7 °
Dachüberstand vorne	33 cm
Dachüberstand hinten	0 cm
Dachüberstand links	29 cm
Dachüberstand rechts	29 cm
Schneelast (sk)	0.85 kN/m ²
Windstaudruck q	0.95 kN/m ²
Grundfläche	15.19 m ²
Umbauter Raum	37.75 m ³
Durchgangshöhe vorne	203 cm
Durchgangshöhe hinten	241 cm
Pfostenstärke	12 x 12 cm
Pfostenlänge vorne	198 cm
Pfostenabstand Breite	170 cm
Pfostenabstand Tiefe	305 cm
Pfostenanzahl	3 Stück
Verankerung	Aufschraubstütze
Montageart	Wandanbau
nicht im Lieferumfang enthalten	Dübel für die Wandmontage
Garantie	5 Jahre gemäß unseren Garantiebedingungen
Verpackungsgewicht gesamt	250 kg
Anzahl Packstücke	1
Verpackungsmaß	Breite: 366 cm, Höhe: 48 cm, Tiefe: 120 cm, 250 kg
Artikelnummer	207404-01-25
EAN-Nummer	4018211040506

TERRASSENÜBERDACHUNG BORMIO

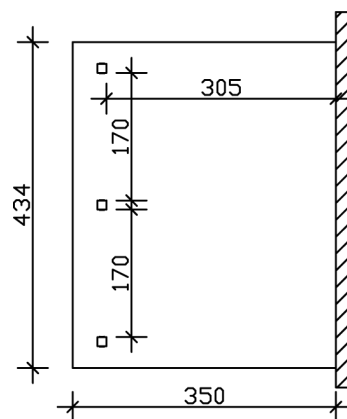
434 x 350 cm



Schnitt



Grundriss



TERRASSENÜBERDACHUNG BORMIO

434 x 350 cm
Schnitte und Ansichten Maßstab 1:100



Ansicht Vorne

