

TERRASSENÜBERDACHUNG VENEZIA

Massive Konstruktion aus hochwertigem Leimholz (BSH-Fichte)



TERRASSENÜBERDACHUNG
VENEZIA
434 x 389 cm

Gestaltungsbeispiel

- Stilvoll geschwungene Sparren
- Dacheindeckung Polycarbonat-Doppelstegplatte in klar
- Pfosten 12 x 12 cm
- inklusive Aufschraubstützen





Terrassenüberdachung

TERRASSENÜBERDACHUNG VENEZIA 434 X 389 CM, LEIMHOLZ, NUSSBAUM

Datenblatt / Baubeschreibung

Material	Leimholz, Fichte
Farbe	Nussbaum
Farbbehandlung	Lasiert
Größe	434 x 389 cm
Aufstellbreite (Sockelmaß)	376 cm
Aufstelltiefe (Sockelmaß)	367 cm
Außenbreite inkl. Dachüberstand	434 cm
Außentiefe inkl. Dachüberstand	389 cm
Gesamthöhe vorne	233 cm
Gesamthöhe hinten	310 cm
Dachform	Pulldach
Material Dacheindeckung	Polycarbonat-Doppelstegplatten
Farbe Dach	Transparent
Dachstärke	10 mm
Dachfläche	16.88 m²
Dachneigung	nach vorne



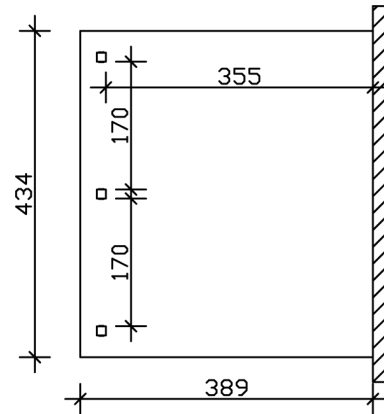
Gefälle	7 °
Dachüberstand vorne	22 cm
Dachüberstand hinten	0 cm
Dachüberstand links	29 cm
Dachüberstand rechts	29 cm
Schneelast (sk)	1.45 kN/m ²
Windstaudruck q	0.95 kN/m ²
Grundfläche	16.88 m ²
Umbauter Raum	45.83 m ³
Durchgangshöhe vorne	203 cm
Durchgangshöhe hinten	278 cm
Pfostenstärke	12 x 12 cm
Pfostenlänge vorne	198 cm
Pfostenabstand Breite	170 cm
Pfostenabstand Tiefe	355 cm
Pfostenanzahl	3 Stück
Verankerung	Aufschraubstütze
Montageart	Wandanbau
nicht im Lieferumfang enthalten	Dübel für die Wandmontage
Garantie	5 Jahre gemäß unseren Garantiebedingungen
Verpackungsgewicht gesamt	310 kg
Anzahl Packstücke	1
Verpackungsmaß	Breite: 415 cm, Höhe: 45 cm, Tiefe: 120 cm, 310 kg
Artikelnummer	207992-03-25
EAN-Nummer	4018211004713

TERRASSENÜBERDACHUNG VENEZIA

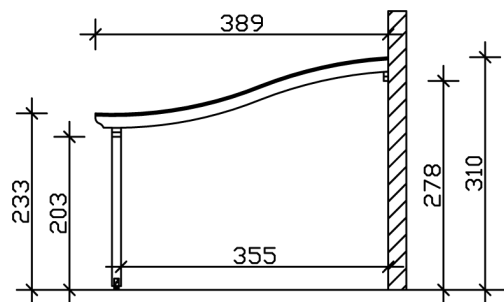
434 x 389 cm



Grundriss



Schnitt



TERRASSENÜBERDACHUNG VENEZIA

434 x 389 cm
Schnitte und Ansichten Maßstab 1:100



Ansicht Vorne

