

TERRASSENÜBERDACHUNG BORMIO

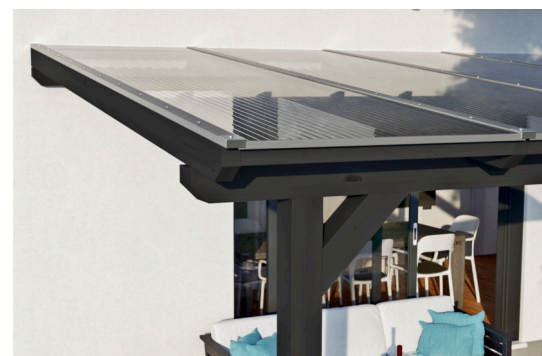
Massive Konstruktion aus hochwertigem Leimholz (BSH-Fichte)



TERRASSENÜBERDACHUNG
BORMIO
541 x 400 cm

Gestaltungsbeispiel

- Farblich behandelt in anthrazit
- Dacheindeckung Polycarbonat-Doppelstegplatte in klar
- Pfosten 12 x 12 cm
- inklusive Aufschraubstützen





Terrassenüberdachung

TERRASSENÜBERDACHUNG BORMIO 541 X 400 CM, LEIMHOLZ, ANTHRAZIT

Datenblatt / Baubeschreibung

Material	Leimholz, Fichte
Farbe	Anthrazit
Farbbehandlung	Lasiert
Größe	541 x 400 cm
Aufstellbreite (Sockelmaß)	476 cm
Aufstelltiefe (Sockelmaß)	367 cm
Außenbreite inkl. Dachüberstand	541 cm
Außentiefe inkl. Dachüberstand	400 cm
Gesamthöhe vorne	231 cm
Gesamthöhe hinten	280 cm
Dachform	Pulldach
Material Dacheindeckung	Polycarbonat-Doppelstegplatten
Farbe Dach	Transparent
Dachstärke	10 mm
Dachfläche	21.64 m²
Dachneigung	nach vorne



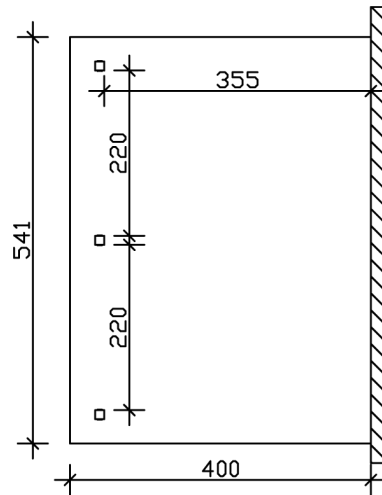
Gefälle	7 °
Dachüberstand vorne	33 cm
Dachüberstand hinten	0 cm
Dachüberstand links	32 cm
Dachüberstand rechts	32 cm
Schneelast (sk)	1.2 kN/m ²
Windstaudruck q	0.95 kN/m ²
Grundfläche	21.64 m ²
Umbauter Raum	55.29 m ³
Durchgangshöhe vorne	203 cm
Durchgangshöhe hinten	247 cm
Pfostenstärke	12 x 12 cm
Pfostenlänge vorne	198 cm
Pfostenabstand Breite	220 cm
Pfostenabstand Tiefe	355 cm
Pfostenanzahl	3 Stück
Verankerung	Aufschraubstütze
Montageart	Wandanbau
nicht im Lieferumfang enthalten	Dübel für die Wandmontage
Garantie	5 Jahre gemäß unseren Garantiebedingungen
Verpackungsgewicht gesamt	350 kg
Anzahl Packstücke	1
Verpackungsmaß	Breite: 415 cm, Höhe: 50 cm, Tiefe: 120 cm, 350 kg
Artikelnummer	207657-16-25
EAN-Nummer	4018211040841

TERRASSENÜBERDACHUNG BORMIO

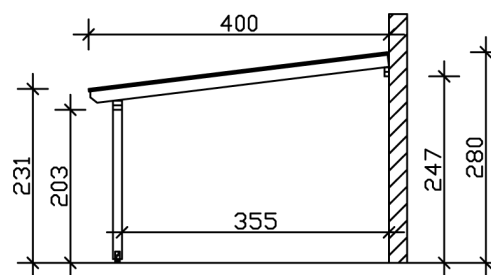
541 x 400 cm



Grundriss



Schnitt



TERRASSENÜBERDACHUNG BORMIO

541 x 400 cm
Schnitte und Ansichten Maßstab 1:100



Ansicht Vorne

