

# TERRASSENÜBERDACHUNG VERONA

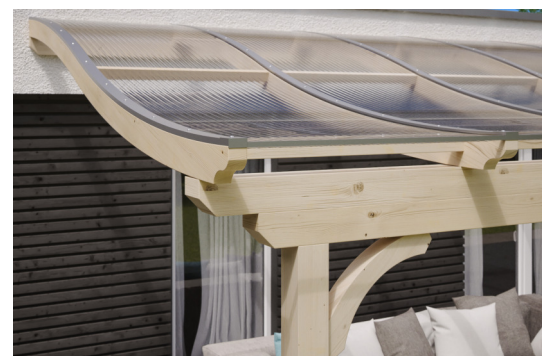
Massive Konstruktion aus hochwertigem Leimholz (BSH-Fichte)



TERRASSENÜBERDACHUNG  
VERONA  
434 x 389 cm

Gestaltungsbeispiel

- Stilvoll geschwungene Sparren
- Dacheindeckung Polycarbonat-Doppelstegplatte in klar
- Pfosten 12 x 12 cm
- inklusive Aufschraubstützen





Terrassenüberdachung

## TERRASSENÜBERDACHUNG VERONA 434 X 389 CM, LEIMHOLZ, NATUR

### Datenblatt / Baubeschreibung

Material	<b>Leimholz, Fichte</b>
Farbe	<b>Natur</b>
Farbbehandlung	<b>Unbehandelt</b>
Größe	<b>434 x 389 cm</b>
Aufstellbreite (Sockelmaß)	<b>393 cm</b>
Aufstelltiefe (Sockelmaß)	<b>367 cm</b>
Außenbreite inkl. Dachüberstand	<b>434 cm</b>
Außentiefe inkl. Dachüberstand	<b>389 cm</b>
Gesamthöhe vorne	<b>245 cm</b>
Gesamthöhe hinten	<b>322 cm</b>
Dachform	<b>Pulldach</b>
Material Dacheindeckung	<b>Polycarbonat-Doppelstegplatten</b>
Farbe Dach	<b>Transparent</b>
Dachstärke	<b>10 mm</b>
Dachfläche	<b>16.88 m<sup>2</sup></b>
Dachneigung	<b>nach vorne</b>



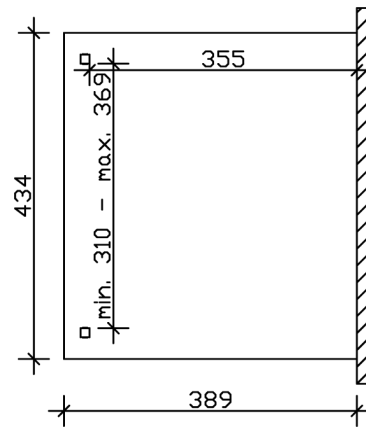
Gefälle	7 °
Dachüberstand vorne	22 cm
Dachüberstand hinten	0 cm
Dachüberstand links	21 cm
Dachüberstand rechts	21 cm
Schneelast (sk)	1.45 kN/m <sup>2</sup>
Windstaudruck q	0.95 kN/m <sup>2</sup>
Grundfläche	16.88 m <sup>2</sup>
Umbauter Raum	47.85 m <sup>3</sup>
Durchgangshöhe vorne	203 cm
Durchgangshöhe hinten	290 cm
Pfostenstärke	12 x 12 cm
Pfostenlänge vorne	198 cm
Pfostenabstand Breite	369 cm
Pfostenabstand Tiefe	355 cm
Pfostenanzahl	2 Stück
Verankerung	Aufschraubstütze
Montageart	Wandanbau
nicht im Lieferumfang enthalten	Dübel für die Wandmontage
Garantie	5 Jahre gemäß unseren Garantiebedingungen
Verpackungsgewicht gesamt	300 kg
Anzahl Packstücke	1
Verpackungsmaß	Breite: 435 cm, Höhe: 45 cm, Tiefe: 120 cm, 300 kg
Artikelnummer	208005-00-25
EAN-Nummer	4018211208005

## TERRASSENÜBERDACHUNG VERONA

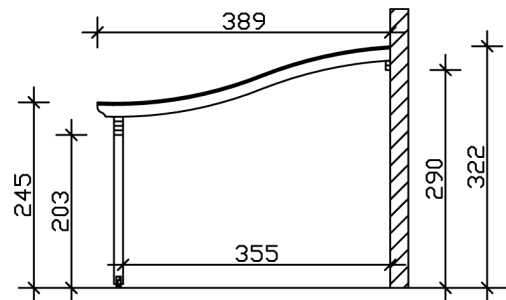
434 x 389 cm



Grundriss



Schnitt



# TERRASSENÜBERDACHUNG VERONA

434 x 389 cm  
Schnitte und Ansichten Maßstab 1:100



Ansicht Vorne

