

# TERRASSENÜBERDACHUNG VENEZIA

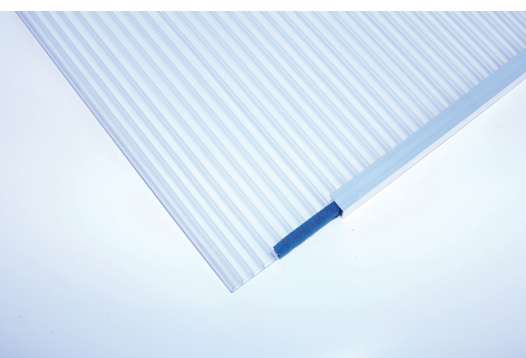
Massive Konstruktion aus hochwertigem Leimholz (BSH-Fichte)



TERRASSENÜBERDACHUNG  
VENEZIA  
541 x 339 cm

Gestaltungsbeispiel

- Stilvoll geschwungene Sparren
- Dacheindeckung Polycarbonat-Doppelstegplatte in klar
- Pfosten 12 x 12 cm
- inklusive Aufschraubstützen





Terrassenüberdachung

## TERRASSENÜBERDACHUNG VENEZIA 541 X 339 CM, LEIMHOLZ, ANTHRAZIT

### Datenblatt / Baubeschreibung

Material	<b>Leimholz, Fichte</b>
Farbe	<b>Anthrazit</b>
Farbbehandlung	<b>Lasiert</b>
Größe	<b>541 x 339 cm</b>
Aufstellbreite (Sockelmaß)	<b>476 cm</b>
Aufstelltiefe (Sockelmaß)	<b>317 cm</b>
Außenbreite inkl. Dachüberstand	<b>541 cm</b>
Außentiefe inkl. Dachüberstand	<b>339 cm</b>
Gesamthöhe vorne	<b>229 cm</b>
Gesamthöhe hinten	<b>301 cm</b>
Dachform	<b>Pulldach</b>
Material Dacheindeckung	<b>Polycarbonat-Doppelstegplatten</b>
Farbe Dach	<b>Transparent</b>
Dachstärke	<b>10 mm</b>
Dachfläche	<b>18.33 m<sup>2</sup></b>
Dachneigung	<b>nach vorne</b>



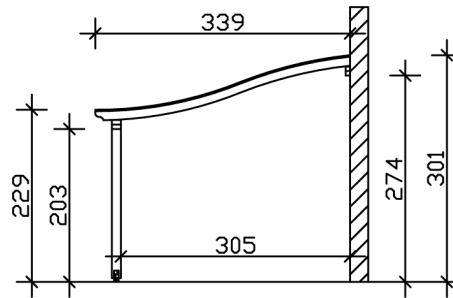
Gefälle	7 °
Dachüberstand vorne	22 cm
Dachüberstand hinten	0 cm
Dachüberstand links	32 cm
Dachüberstand rechts	32 cm
Schneelast (sk)	1 kN/m <sup>2</sup>
Windstaudruck q	0.95 kN/m <sup>2</sup>
Grundfläche	18.33 m <sup>2</sup>
Umbauter Raum	48.57 m <sup>3</sup>
Durchgangshöhe vorne	203 cm
Durchgangshöhe hinten	274 cm
Pfostenstärke	12 x 12 cm
Pfostenlänge vorne	198 cm
Pfostenabstand Breite	220 cm
Pfostenabstand Tiefe	305 cm
Pfostenanzahl	3 Stück
Verankerung	Aufschraubstütze
Montageart	Wandanbau
nicht im Lieferumfang enthalten	Dübel für die Wandmontage
Garantie	5 Jahre gemäß unseren Garantiebedingungen
Verpackungsgewicht gesamt	298 kg
Anzahl Packstücke	1
Verpackungsmaß	Breite: 366 cm, Höhe: 48 cm, Tiefe: 120 cm, 298 kg
Artikelnummer	207954-16-25
EAN-Nummer	4018211043484

## TERRASSENÜBERDACHUNG VENEZIA

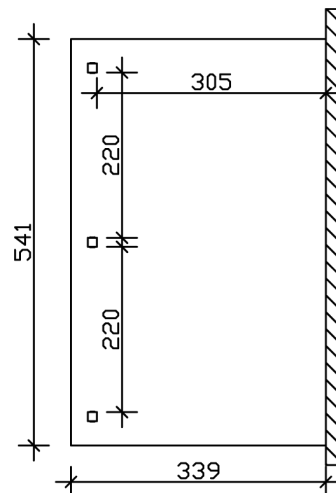
541 x 339 cm



Schnitt



Grundriss



# TERRASSENÜBERDACHUNG VENEZIA

541 x 339 cm  
Schnitte und Ansichten Maßstab 1:100



Ansicht Vorne

