

# TERRASSENÜBERDACHUNG ANDRIA

Massive Konstruktion aus hochwertigem Leimholz (BSH-Fichte)

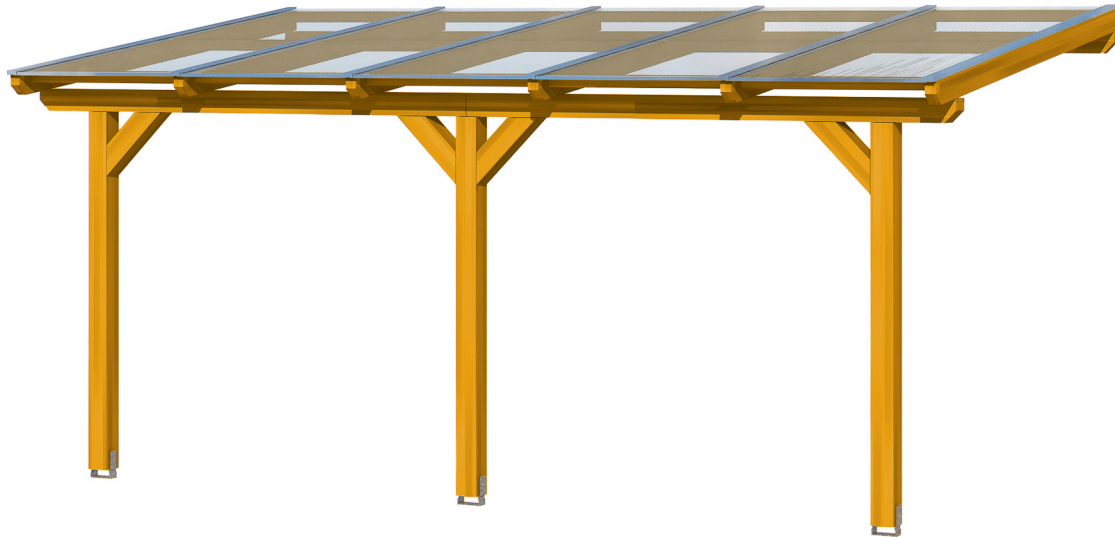


TERRASSENÜBERDACHUNG  
ANDRIA  
541 x 400 cm

Gestaltungsbeispiel

- Farblich behandelt in eiche hell
- Dacheindeckung Polycarbonat-Doppelstegplatte in klar
- Pfosten 12 x 12 cm
- inklusive Aufschraubstützen





Terrassenüberdachung

## TERRASSENÜBERDACHUNG ANDRIA 541 X 400 CM, LEIMHOLZ, EICHE HELL

### Datenblatt / Baubeschreibung

Material	<b>Leimholz, Fichte</b>
Farbe	<b>Eiche hell</b>
Farbbehandlung	<b>Lasiert</b>
Größe	<b>541 x 400 cm</b>
Aufstellbreite (Sockelmaß)	<b>476 cm</b>
Aufstelltiefe (Sockelmaß)	<b>367 cm</b>
Außenbreite inkl. Dachüberstand	<b>541 cm</b>
Außentiefe inkl. Dachüberstand	<b>400 cm</b>
Gesamthöhe vorne	<b>231 cm</b>
Gesamthöhe hinten	<b>280 cm</b>
Dachform	<b>Pulldach</b>
Material Dacheindeckung	<b>Polycarbonat-Doppelstegplatten</b>
Farbe Dach	<b>Transparent</b>
Dachstärke	<b>16 mm</b>
Dachfläche	<b>21.64 m<sup>2</sup></b>
Dachneigung	<b>nach vorne</b>



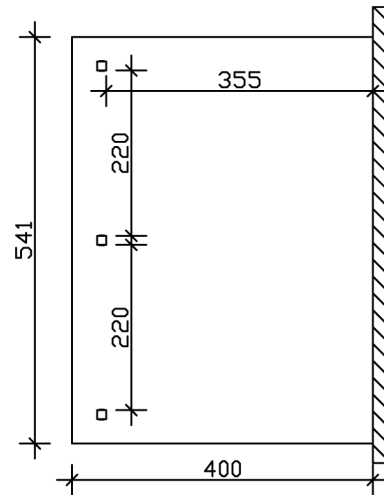
Gefälle	7 °
Dachüberstand vorne	33 cm
Dachüberstand hinten	0 cm
Dachüberstand links	32 cm
Dachüberstand rechts	32 cm
Schneelast (sk)	1.2 kN/m <sup>2</sup>
Windstaudruck q	0.95 kN/m <sup>2</sup>
Grundfläche	21.64 m <sup>2</sup>
Umbauter Raum	55.29 m <sup>3</sup>
Durchgangshöhe vorne	203 cm
Durchgangshöhe hinten	247 cm
Pfostenstärke	12 x 12 cm
Pfostenlänge vorne	198 cm
Pfostenabstand Breite	220 cm
Pfostenabstand Tiefe	355 cm
Pfostenanzahl	3 Stück
Verankerung	Aufschraubstütze
Montageart	Wandanbau
nicht im Lieferumfang enthalten	Dübel für die Wandmontage
Garantie	5 Jahre gemäß unseren Garantiebedingungen
Verpackungsgewicht gesamt	350 kg
Anzahl Packstücke	1
Verpackungsmaß	Breite: 415 cm, Höhe: 50 cm, Tiefe: 120 cm, 350 kg
Artikelnummer	201150-01-20
EAN-Nummer	4018211002313

## TERRASSENÜBERDACHUNG ANDRIA

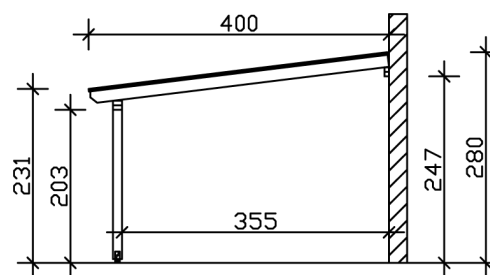
### 541 x 400 cm



Grundriss



Schnitt



# TERRASSENÜBERDACHUNG ANDRIA

541 x 400 cm  
Schnitte und Ansichten Maßstab 1:100



Ansicht Vorne

