

# TERRASSENÜBERDACHUNG NOVARA

Massive Konstruktion aus hochwertigem Leimholz (BSH-Fichte)



TERRASSENÜBERDACHUNG  
NOVARA  
450 x 309 cm

Gestaltungsbeispiel

- Farblich unbehandelt
- Dacheindeckung Polycarbonat-Doppelstegplatte in klar
- Pfosten 8 x 22 cm
- inklusive Pfostenlaschen zum Einbetonieren





Terrassenüberdachung

## TERRASSENÜBERDACHUNG NOVARA 450 X 309 CM, LEIMHOLZ, NATUR

### Datenblatt / Baubeschreibung

Material	<b>Leimholz, Fichte</b>
Farbe	<b>Natur</b>
Farbbehandlung	<b>Unbehandelt</b>
Größe	<b>450 x 309 cm</b>
Aufstellbreite (Sockelmaß)	<b>450 cm</b>
Aufstelltiefe (Sockelmaß)	<b>309 cm</b>
Außenbreite inkl. Dachüberstand	<b>450 cm</b>
Außentiefe inkl. Dachüberstand	<b>309 cm</b>
Gesamthöhe vorne	<b>242 cm</b>
Gesamthöhe hinten	<b>280 cm</b>
Dachform	<b>Pultdach</b>
Material Dacheindeckung	<b>Polycarbonat-Doppelstegplatten</b>
Farbe Dach	<b>Transparent</b>
Dachstärke	<b>16 mm</b>
Dachfläche	<b>13.02 m<sup>2</sup></b>
Dachneigung	<b>nach vorne</b>



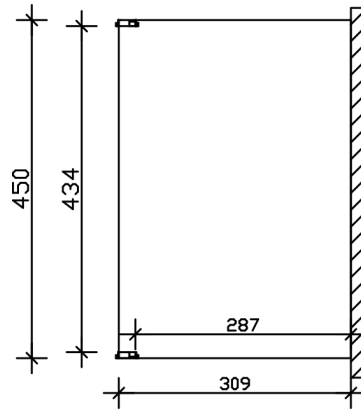
Gefälle	7 °
Dachüberstand vorne	0 cm
Dachüberstand hinten	0 cm
Dachüberstand links	0 cm
Dachüberstand rechts	0 cm
Schneelast (sk)	1.05 kN/m <sup>2</sup>
Windstaudruck q	0.95 kN/m <sup>2</sup>
Grundfläche	13.91 m <sup>2</sup>
Umbauter Raum	36.31 m <sup>3</sup>
Durchgangshöhe vorne	201 cm
Durchgangshöhe hinten	258 cm
Pfostenstärke	8 x 22 cm
Pfostenlänge vorne	220 cm
Pfostenabstand Breite	434 cm
Pfostenabstand Tiefe	287 cm
Pfostenanzahl	2 Stück
Verankerung	Pfostenlaschen zum Einbetonieren
Montageart	Wandanbau
nicht im Lieferumfang enthalten	Dübel für die Wandmontage
Garantie	5 Jahre gemäß unseren Garantiebedingungen
Verpackungsgewicht gesamt	316 kg
Anzahl Packstücke	1
Verpackungsmaß	Breite: 450 cm, Höhe: 45 cm, Tiefe: 120 cm, 316 kg
Artikelnummer	203024-00-20
EAN-Nummer	4018211203024

## TERRASSENÜBERDACHUNG NOVARA

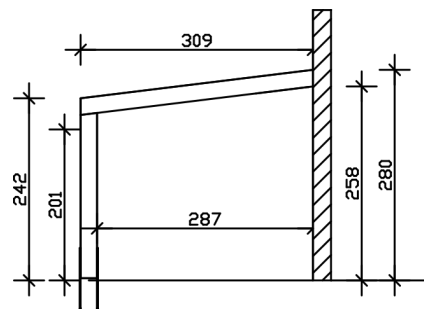
450 x 309 cm



Grundriss



Schnitt



# TERRASSENÜBERDACHUNG NOVARA

450 x 309 cm  
Schnitte und Ansichten Maßstab 1:100



Ansicht Vorne

