

TERRASSENÜBERDACHUNG BORMIO

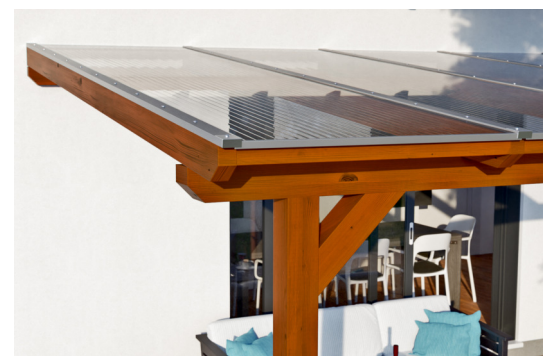
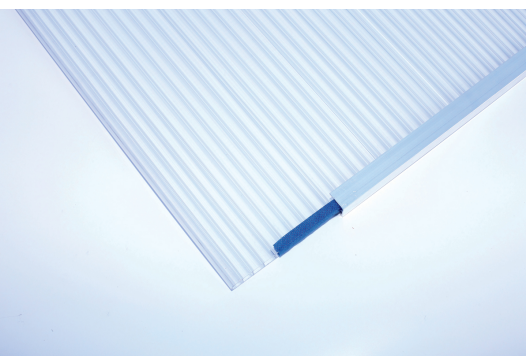
Massive Konstruktion aus hochwertigem Leimholz (BSH-Fichte)



TERRASSENÜBERDACHUNG
BORMIO
648 x 350 cm

Gestaltungsbeispiel

- Farblich behandelt in nussbaum
- Dacheindeckung Polycarbonat-Doppelstegplatte in klar
- Pfosten 12 x 12 cm
- inklusive Aufschraubstützen





Terrassenüberdachung

TERRASSENÜBERDACHUNG BORMIO 648 X 350 CM, LEIMHOLZ, NUSSBAUM

Datenblatt / Baubeschreibung

Material	Leimholz, Fichte
Farbe	Nussbaum
Farbbehandlung	Lasiert
Größe	648 x 350 cm
Aufstellbreite (Sockelmaß)	576 cm
Aufstelltiefe (Sockelmaß)	317 cm
Außenbreite inkl. Dachüberstand	648 cm
Außentiefe inkl. Dachüberstand	350 cm
Gesamthöhe vorne	227 cm
Gesamthöhe hinten	270 cm
Dachform	Pultdach
Material Dacheindeckung	Polycarbonat-Doppelstegplatten
Farbe Dach	Transparent
Dachstärke	10 mm
Dachfläche	22.68 m²
Dachneigung	nach vorne



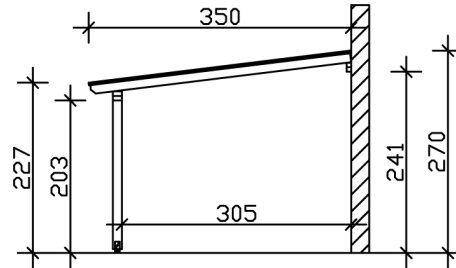
Gefälle	7 °
Dachüberstand vorne	33 cm
Dachüberstand hinten	0 cm
Dachüberstand links	36 cm
Dachüberstand rechts	36 cm
Schneelast (sk)	0.85 kN/m ²
Windstaudruck q	0.95 kN/m ²
Grundfläche	22.68 m ²
Umbauter Raum	56.34 m ³
Durchgangshöhe vorne	203 cm
Durchgangshöhe hinten	241 cm
Pfostenstärke	12 x 12 cm
Pfostenlänge vorne	198 cm
Pfostenabstand Breite	270 cm
Pfostenabstand Tiefe	305 cm
Pfostenanzahl	3 Stück
Verankerung	Aufschraubstütze
Montageart	Wandanbau
nicht im Lieferumfang enthalten	Dübel für die Wandmontage
Garantie	5 Jahre gemäß unseren Garantiebedingungen
Verpackungsgewicht gesamt	330 kg
Anzahl Packstücke	1
Verpackungsmaß	Breite: 366 cm, Höhe: 56 cm, Tiefe: 120 cm, 330 kg
Artikelnummer	207558-03-25
EAN-Nummer	4018211040995

TERRASSENÜBERDACHUNG BORMIO

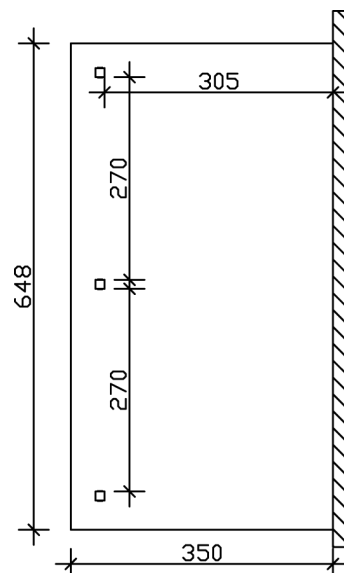
648 x 350 cm



Schnitt



Grundriss



TERRASSENÜBERDACHUNG BORMIO

648 x 350 cm
Schnitte und Ansichten Maßstab 1:100



Ansicht Vorne

