

TERRASSENÜBERDACHUNG VENEZIA

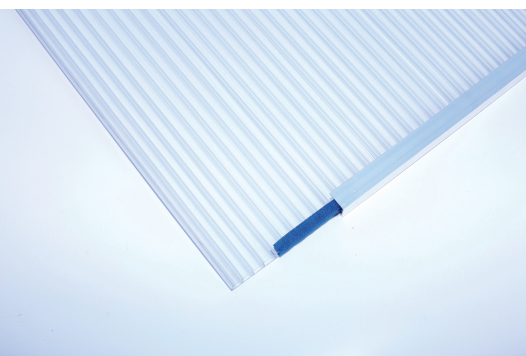
Massive Konstruktion aus hochwertigem Leimholz (BSH-Fichte)

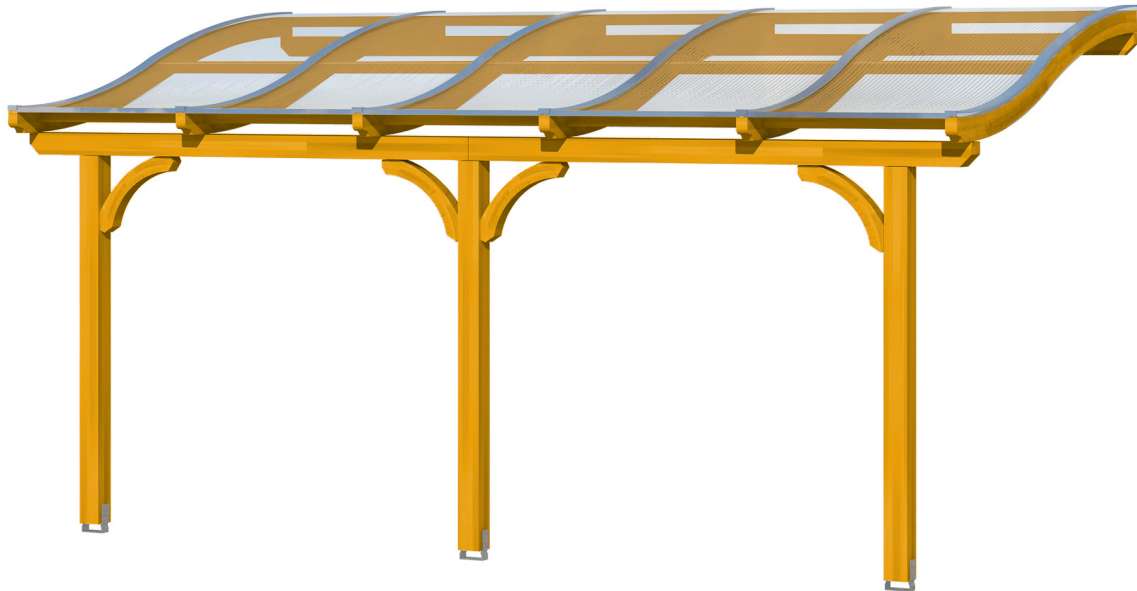


TERRASSENÜBERDACHUNG
VENEZIA
541 x 389 cm

Gestaltungsbeispiel

- Stilvoll geschwungene Sparren
- Dacheindeckung Polycarbonat-Doppelstegplatte in klar
- Pfosten 12 x 12 cm
- inklusive Aufschraubstützen





Terrassenüberdachung

TERRASSENÜBERDACHUNG VENEZIA 541 X 389 CM, LEIMHOLZ, EICHE HELL

Datenblatt / Baubeschreibung

Material	Leimholz, Fichte
Farbe	Eiche hell
Farbbehandlung	Lasiert
Größe	541 x 389 cm
Aufstellbreite (Sockelmaß)	476 cm
Aufstelltiefe (Sockelmaß)	367 cm
Außenbreite inkl. Dachüberstand	541 cm
Außentiefe inkl. Dachüberstand	389 cm
Gesamthöhe vorne	233 cm
Gesamthöhe hinten	310 cm
Dachform	Pulldach
Material Dacheindeckung	Polycarbonat-Doppelstegplatten
Farbe Dach	Transparent
Dachstärke	10 mm
Dachfläche	21.04 m ²
Dachneigung	nach vorne



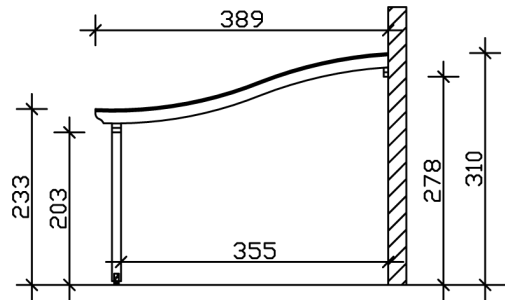
Gefälle	7 °
Dachüberstand vorne	22 cm
Dachüberstand hinten	0 cm
Dachüberstand links	32 cm
Dachüberstand rechts	32 cm
Schneelast (sk)	1.45 kN/m ²
Windstaudruck q	0.95 kN/m ²
Grundfläche	21.04 m ²
Umbauter Raum	57.12 m ³
Durchgangshöhe vorne	203 cm
Durchgangshöhe hinten	278 cm
Pfostenstärke	12 x 12 cm
Pfostenlänge vorne	198 cm
Pfostenabstand Breite	220 cm
Pfostenabstand Tiefe	355 cm
Pfostenanzahl	3 Stück
Verankerung	Aufschraubstütze
Montageart	Wandanbau
nicht im Lieferumfang enthalten	Dübel für die Wandmontage
Garantie	5 Jahre gemäß unseren Garantiebedingungen
Verpackungsgewicht gesamt	355 kg
Anzahl Packstücke	1
Verpackungsmaß	Breite: 415 cm, Höhe: 45 cm, Tiefe: 120 cm, 355 kg
Artikelnummer	208012-01-25
EAN-Nummer	4018211002559

TERRASSENÜBERDACHUNG VENEZIA

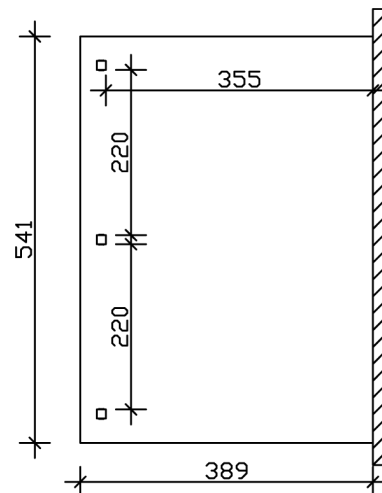
541 x 389 cm



Schnitt



Grundriss



TERRASSENÜBERDACHUNG VENEZIA

541 x 389 cm
Schnitte und Ansichten Maßstab 1:100



Ansicht Vorne

