

TERRASSENÜBERDACHUNG VENEZIA

Massive Konstruktion aus hochwertigem Leimholz (BSH-Fichte)



Gestaltungsbeispiel

TERRASSENÜBERDACHUNG
VENEZIA
434 x 289 cm

- Stilvoll geschwungene Sparren
- Dacheindeckung Polycarbonat-Doppelstegplatte in klar
- Pfosten 12 x 12 cm
- inklusive Aufschraubstützen





Terrassenüberdachung

TERRASSENÜBERDACHUNG VENEZIA 434 X 289 CM, LEIMHOLZ, NUSSBAUM

Datenblatt / Baubeschreibung

Material	Leimholz, Fichte
Farbe	Nussbaum
Farbbehandlung	Lasiert
Größe	434 x 289 cm
Aufstellbreite (Sockelmaß)	376 cm
Aufstelltiefe (Sockelmaß)	267 cm
Außenbreite inkl. Dachüberstand	434 cm
Außentiefe inkl. Dachüberstand	289 cm
Gesamthöhe vorne	229 cm
Gesamthöhe hinten	286 cm
Dachform	Pulldach
Material Dacheindeckung	Polycarbonat-Doppelstegplatten
Farbe Dach	Transparent
Dachstärke	10 mm
Dachfläche	12.54 m ²
Dachneigung	nach vorne



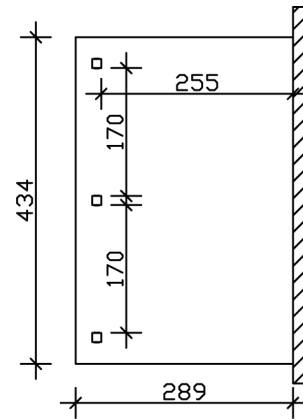
Gefälle	7 °
Dachüberstand vorne	22 cm
Dachüberstand hinten	0 cm
Dachüberstand links	29 cm
Dachüberstand rechts	29 cm
Schneelast (sk)	1.65 kN/m ²
Windstaudruck q	0.95 kN/m ²
Grundfläche	12.54 m ²
Umbauter Raum	32.29 m ³
Durchgangshöhe vorne	203 cm
Durchgangshöhe hinten	257 cm
Pfostenstärke	12 x 12 cm
Pfostenlänge vorne	198 cm
Pfostenabstand Breite	170 cm
Pfostenabstand Tiefe	255 cm
Pfostenanzahl	3 Stück
Verankerung	Aufschraubstütze
Montageart	Wandanbau
nicht im Lieferumfang enthalten	Dübel für die Wandmontage
Garantie	5 Jahre gemäß unseren Garantiebedingungen
Verpackungsgewicht gesamt	250 kg
Anzahl Packstücke	1
Verpackungsmaß	Breite: 317 cm, Höhe: 43 cm, Tiefe: 120 cm, 250 kg
Artikelnummer	207862-03-25
EAN-Nummer	4018211004690

TERRASSENÜBERDACHUNG VENEZIA

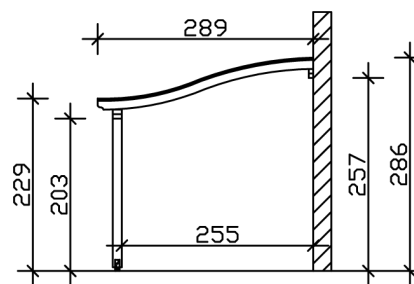
434 x 289 cm



Grundriss



Schnitt



TERRASSENÜBERDACHUNG VENEZIA

434 x 289 cm
Schnitte und Ansichten Maßstab 1:100



Ansicht Vorne

