

TERRASSENÜBERDACHUNG NOVARA

Massive Konstruktion aus hochwertigem Leimholz (BSH-Fichte)



TERRASSENÜBERDACHUNG
NOVARA
557 x 359 cm

Gestaltungsbeispiel

- Farblich unbehandelt
- Dacheindeckung Polycarbonat-Doppelstegplatte in klar
- Pfosten 8 x 22 cm
- inklusive Pfostenlaschen zum Einbetonieren





Terrassenüberdachung

TERRASSENÜBERDACHUNG NOVARA 557 X 359 CM, LEIMHOLZ, NATUR

Datenblatt / Baubeschreibung

Material	Leimholz, Fichte
Farbe	Natur
Farbbehandlung	Unbehandelt
Größe	557 x 359 cm
Aufstellbreite (Sockelmaß)	557 cm
Aufstelltiefe (Sockelmaß)	359 cm
Außenbreite inkl. Dachüberstand	557 cm
Außentiefe inkl. Dachüberstand	359 cm
Gesamthöhe vorne	242 cm
Gesamthöhe hinten	287 cm
Dachform	Pulldach
Material Dacheindeckung	Polycarbonat-Doppelstegplatten
Farbe Dach	Transparent
Dachstärke	16 mm
Dachfläche	18.94 m²
Dachneigung	nach vorne



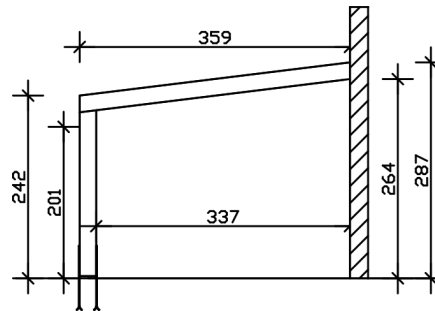
Gefälle	7 °
Dachüberstand vorne	0 cm
Dachüberstand hinten	0 cm
Dachüberstand links	0 cm
Dachüberstand rechts	0 cm
Schneelast (sk)	0.85 kN/m ²
Windstaudruck q	0.95 kN/m ²
Grundfläche	20 m ²
Umbauter Raum	52.9 m ³
Durchgangshöhe vorne	201 cm
Durchgangshöhe hinten	264 cm
Pfostenstärke	8 x 22 cm
Pfostenlänge vorne	220 cm
Pfostenabstand Breite	541 cm
Pfostenabstand Tiefe	337 cm
Pfostenanzahl	2 Stück
Verankerung	Pfostenlaschen zum Einbetonieren
Montageart	Wandanbau
nicht im Lieferumfang enthalten	Dübel für die Wandmontage
Garantie	5 Jahre gemäß unseren Garantiebedingungen
Verpackungsgewicht gesamt	387 kg
Anzahl Packstücke	1
Verpackungsmaß	Breite: 560 cm, Höhe: 45 cm, Tiefe: 120 cm, 387 kg
Artikelnummer	203079-00-20
EAN-Nummer	4018211203079

TERRASSENÜBERDACHUNG NOVARA

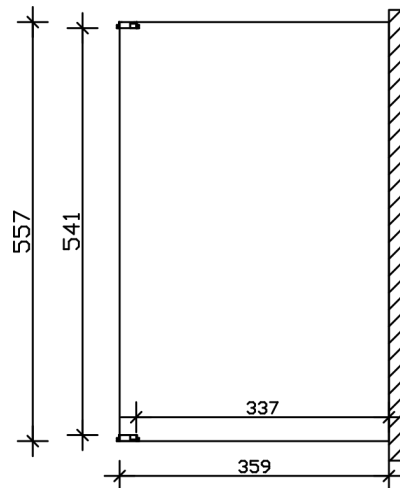
557 x 359 cm



Schnitt



Grundriss



TERRASSENÜBERDACHUNG NOVARA

557 x 359 cm
Schnitte und Ansichten Maßstab 1:100



Ansicht Vorne

