

# TERRASSENÜBERDACHUNG NOVARA

Massive Konstruktion aus hochwertigem Leimholz (BSH-Fichte)



TERRASSENÜBERDACHUNG  
NOVARA  
557 x 259 cm

Gestaltungsbeispiel

- Farblich behandelt in eiche hell
- Dacheindeckung Polycarbonat-Doppelstegplatte in klar
- Pfosten 8 x 22 cm
- inklusive Pfostenlaschen zum Einbetonieren





Terrassenüberdachung

## TERRASSENÜBERDACHUNG NOVARA 557 X 259 CM, LEIMHOLZ, EICHE HELL

### Datenblatt / Baubeschreibung

Material	<b>Leimholz, Fichte</b>
Farbe	<b>Eiche hell</b>
Farbbehandlung	<b>Lasiert</b>
Größe	<b>557 x 259 cm</b>
Aufstellbreite (Sockelmaß)	<b>557 cm</b>
Aufstelltiefe (Sockelmaß)	<b>259 cm</b>
Außenbreite inkl. Dachüberstand	<b>557 cm</b>
Außentiefe inkl. Dachüberstand	<b>259 cm</b>
Gesamthöhe vorne	<b>242 cm</b>
Gesamthöhe hinten	<b>274 cm</b>
Dachform	<b>Pulldach</b>
Material Dacheindeckung	<b>Polycarbonat-Doppelstegplatten</b>
Farbe Dach	<b>Transparent</b>
Dachstärke	<b>16 mm</b>
Dachfläche	<b>13.53 m<sup>2</sup></b>
Dachneigung	<b>nach vorne</b>



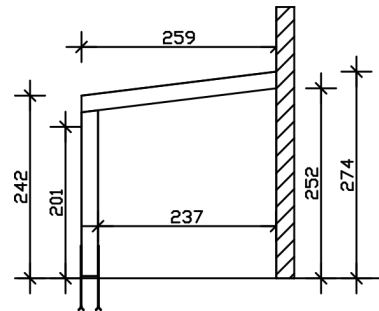
Gefälle	7 °
Dachüberstand vorne	0 cm
Dachüberstand hinten	0 cm
Dachüberstand links	0 cm
Dachüberstand rechts	0 cm
Schneelast (sk)	0.85 kN/m <sup>2</sup>
Windstaudruck q	0.95 kN/m <sup>2</sup>
Grundfläche	14.43 m <sup>2</sup>
Umbauter Raum	37.23 m <sup>3</sup>
Durchgangshöhe vorne	201 cm
Durchgangshöhe hinten	252 cm
Pfostenstärke	8 x 22 cm
Pfostenlänge vorne	220 cm
Pfostenabstand Breite	541 cm
Pfostenabstand Tiefe	237 cm
Pfostenanzahl	2 Stück
Verankerung	Pfostenlaschen zum Einbetonieren
Montageart	Wandanbau
nicht im Lieferumfang enthalten	Dübel für die Wandmontage
Garantie	5 Jahre gemäß unseren Garantiebedingungen
Verpackungsgewicht gesamt	323 kg
Anzahl Packstücke	1
Verpackungsmaß	Breite: 560 cm, Höhe: 45 cm, Tiefe: 120 cm, 323 kg
Artikelnummer	203055-01-20
EAN-Nummer	4018211036103

## TERRASSENÜBERDACHUNG NOVARA

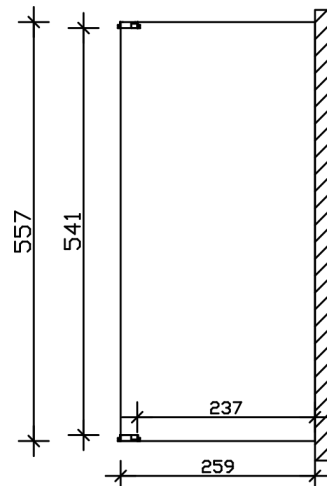
557 x 259 cm



Schnitt



Grundriss



# TERRASSENÜBERDACHUNG NOVARA

557 x 259 cm  
Schnitte und Ansichten Maßstab 1:100



Ansicht Vorne

