

TERRASSENÜBERDACHUNG NOVARA

Massive Konstruktion aus hochwertigem Leimholz (BSH-Fichte)

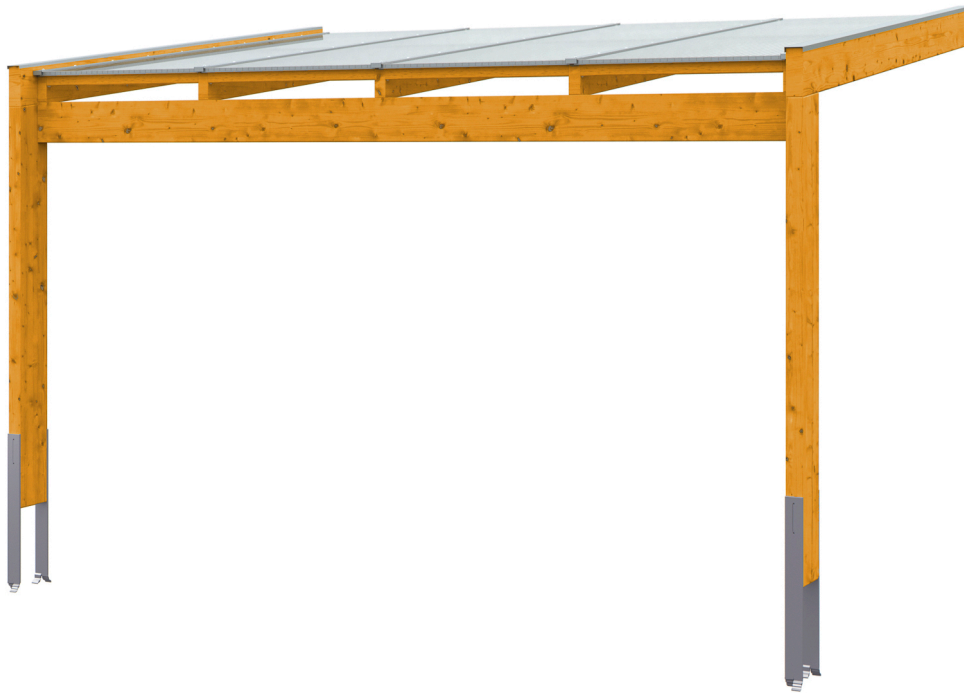


TERRASSENÜBERDACHUNG
NOVARA
450 x 309 cm

Gestaltungsbeispiel

- Farblich behandelt in eiche hell
- Dacheindeckung Polycarbonat-Doppelstegplatte in klar
- Pfosten 8 x 22 cm
- inklusive Pfostenlaschen zum Einbetonieren





Terrassenüberdachung

TERRASSENÜBERDACHUNG NOVARA 450 X 309 CM, LEIMHOLZ, EICHE HELL

Datenblatt / Baubeschreibung

Material	Leimholz, Fichte
Farbe	Eiche hell
Farbbehandlung	Lasiert
Größe	450 x 309 cm
Aufstellbreite (Sockelmaß)	450 cm
Aufstelltiefe (Sockelmaß)	309 cm
Außenbreite inkl. Dachüberstand	450 cm
Außentiefe inkl. Dachüberstand	309 cm
Gesamthöhe vorne	242 cm
Gesamthöhe hinten	280 cm
Dachform	Pulldach
Material Dacheindeckung	Polycarbonat-Doppelstegplatten
Farbe Dach	Transparent
Dachstärke	16 mm
Dachfläche	13.02 m ²
Dachneigung	nach vorne



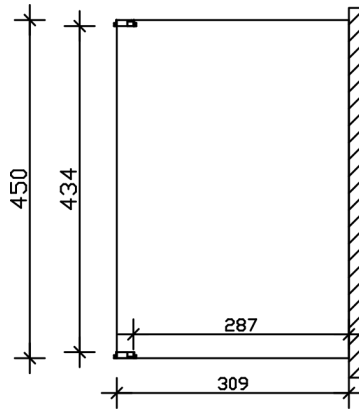
Gefälle	7 °
Dachüberstand vorne	0 cm
Dachüberstand hinten	0 cm
Dachüberstand links	0 cm
Dachüberstand rechts	0 cm
Schneelast (sk)	1.05 kN/m ²
Windstaudruck q	0.95 kN/m ²
Grundfläche	13.91 m ²
Umbauter Raum	36.31 m ³
Durchgangshöhe vorne	201 cm
Durchgangshöhe hinten	258 cm
Pfostenstärke	8 x 22 cm
Pfostenlänge vorne	220 cm
Pfostenabstand Breite	434 cm
Pfostenabstand Tiefe	287 cm
Pfostenanzahl	2 Stück
Verankerung	Pfostenlaschen zum Einbetonieren
Montageart	Wandanbau
nicht im Lieferumfang enthalten	Dübel für die Wandmontage
Garantie	5 Jahre gemäß unseren Garantiebedingungen
Verpackungsgewicht gesamt	316 kg
Anzahl Packstücke	1
Verpackungsmaß	Breite: 450 cm, Höhe: 45 cm, Tiefe: 120 cm, 316 kg
Artikelnummer	203024-01-20
EAN-Nummer	4018211036004

TERRASSENÜBERDACHUNG NOVARA

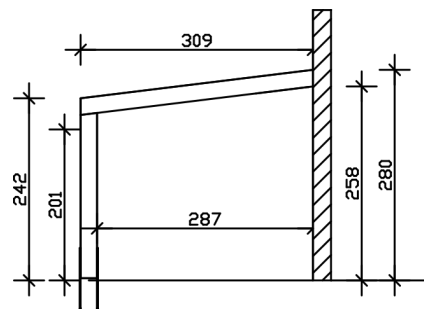
450 x 309 cm



Grundriss



Schnitt



TERRASSENÜBERDACHUNG NOVARA

450 x 309 cm
Schnitte und Ansichten Maßstab 1:100



Ansicht Vorne

