

Traditionelle Sauna SHADOW M



Original-Gebrauchsanweisung

Designed in Germany

WICHTIG: FÜR SPÄTERE BEZUGNAHME AUFBEWAHREN. SORGFÄLTIG LESEN!

Inhaltsverzeichnis

1.	Allgemeines	3
1.1.	Produktübersicht	3
1.2.	Generelle Hinweise.....	3
1.3.	Gewährleistung.....	3
2.	Informationen zur Gebrauchsanweisung	4
2.1.	Informationen zur Übersetzung	4
2.2.	Verfügbarkeit der Gebrauchsanweisung.....	4
2.3.	Zielgruppen der Gebrauchsanweisung.....	4
2.4.	Symbolerklärung.....	4
2.5.	Allgemeines zur Gebrauchsanweisung.....	5
2.6.	Bestimmungsgemäßer Gebrauch	5
2.7.	Sicherheitshinweise	5
3.	Produktmerkmale.....	7
3.1.	Technische Daten	7
3.2.	Produktbeschreibung	8
4.	Lieferumfang.....	8
5.	Montage der Sauna	12
5.1.	Sicherheitshinweise	12
5.2.	Aufbau des Produkts	12
5.3.	Saunaofen: Model JM.....	20
5.4.	Sicherheitshinweise.....	20
5.5.	Installation und elektrischer Anschluss vom Saunaofen.....	21
6.	Anwendung.....	23
6.1.	Sicherheitshinweise	23
6.2.	Erstinbetriebnahme.....	24
6.3.	Betrieb	24
6.4.	Bedienelemente	25
6.5.	Saunasteine und Saunaaufguss	26
6.6.	Saunaempfehlungen.....	27

7.	Fehlerbehebung.....	28
8.	Wartung und Pflege.....	29
9.	Demontage	29
9.1.	Sicherheitshinweise.....	29
10.	Entsorgungshinweise.....	30
11.	Elektro- und Elektronikgeräte - Informationen für private Haushalte.....	31

Liebe Kundin und lieber Kunde,

vielen Dank, dass Du dich für ein Produkt der **Home Deluxe GmbH** entschieden hast. Wir wünschen dir viel Freude mit deiner neuen „Traditionellen Sauna SHADOW M“.

Die Gebrauchsanweisung unterstützt dich bei der Montage, der Inbetriebnahme, dem Betrieb und der Wartung des Produkts. Die Gebrauchsanweisung und die Sicherheitshinweise müssen sorgfältig und vollständig gelesen werden. Beachte diese Hinweise, um Gefahren zu vermeiden.

1. Allgemeines

1.1. Produktübersicht

Modell: Traditionelle Sauna SHADOW M

Artikel- ID: 20331 | Varianten ID: 49248

Paket 1/4 Artikel- ID: 20332 | Varianten ID: 49249

Paket 2/4 Artikel- ID: 20333 | Varianten ID: 49250

Paket 3/4 Artikel- ID: 20334 | Varianten ID: 49251

Paket 4/4 Artikel- ID: 20335 | Varianten ID: 49252

1.2. Generelle Hinweise

Um unserem Anspruch gerecht zu werden, verbessern wir stetig die Qualität, vereinfachen die Montage, Bedienung oder passen die Produkte den Kundenwünschen an. Aufgrund dieser Veränderungen befindet sich die aktuelle Version der Gebrauchsanweisung auf unserer Homepage.

Die Bezeichnung „Produkt“ wird in der Gebrauchsanweisung für die „Traditionelle Sauna SHADOW M“ verwendet, sofern nicht einzeln auf die Sauna, Saunakabine oder den Saunaofen verwiesen wird.

1.3. Gewährleistung

Es bestehen die gesetzlichen Mängelhaftungs- und Gewährleistungsrechte ab Kaufdatum.

Die Home Deluxe GmbH übernimmt für Schäden durch Nichtbeachtung der Gebrauchsanweisung keine Haftung. Reklamationen, die aufgrund unsachgemäßer Montage oder Nutzung entstehen, sind von der Gewährleistung ausgeschlossen. Im Fall von Mängeln an dem Produkt, wende dich bitte schriftlich über das Kontaktformular auf unserer Homepage an unseren Kundenservice, unter Angabe des Produktnamens, der Seriennummer und einem Foto vom Typenschild:

Home Deluxe GmbH

Schanzeweg 2

32312 Lübbecke

Deutschland

Tel.: +49 (0)5743 6181-0

www.home-deluxe-gmbh.de

Bei weiteren Fragen steht dir unser Kundenservice über dem Kontaktformular gerne zur Verfügung.

2. Informationen zur Gebrauchsanweisung

2.1. Informationen zur Übersetzung

Die originale Gebrauchsanweisung wurde in deutscher Sprache verfasst. Bei jeder anderen verfügbaren Sprache handelt es sich um eine Übersetzung der deutschen Version.

2.2. Verfügbarkeit der Gebrauchsanweisung







Die Gebrauchsanweisung ist Bestandteil des Produkts und sollte vollständig und in unmittelbarer Nähe des Produkts aufbewahrt werden. Aufgrund von Veränderungen befindet sich die aktuelle Version der Gebrauchsanweisung auf unserer Homepage.



2.3. Zielgruppen der Gebrauchsanweisung

Die Gebrauchsanweisung muss von jeder beteiligten Person gelesen und beachtet werden, die mit einer der folgenden Tätigkeiten oder der Verwendung beauftragt ist:

- Auspacken
- Montage / Installation
- Inbetriebnahme / Betrieb
- Wartung / Prüfung / Pflege
- Fehlerbehebung / Reparatur
- Entsorgung

2.4. Symbolerklärung

Symbol	Symbolerklärung
	WARNUNG Das Symbol weist auf die möglichen Gefahren hin, bei denen tödliche und schwere Verletzungen auftreten können. Bevor der entsprechende Montage- oder Anwendungsschritt ausgeführt wird, muss der entsprechende Hinweis gelesen werden.
	INFO Das Symbol gibt wichtige Hinweise und weist auf Sachschäden hin. Beachte diese, bevor der entsprechende Montage- oder Anwendungsschritt durchgeführt wird, um Probleme zu verstehen und Schäden zu vermeiden.
	CE-Kennzeichnung Das Symbol erklärt die Konformität des Produktes mit den geltenden Anforderungen, die die Europäische Gemeinschaft an uns stellt. Die aktuelle Konformitätserklärung ist auf Anfrage bei der Home Deluxe GmbH erhältlich.
	Gebrauchsanweisung beachten Das Symbol weist darauf hin, dass vor der Montage/Installation und/oder der Bedienung vom Produkt die Gebrauchsanweisung sorgfältig gelesen werden muss.
	Abdecken verboten Das Symbol weist darauf hin, dass es verboten ist auf dem Saunaofen etwas abzulegen oder ihn abzudecken.
	Entsorgung von Elektro- und Elektronikgeräten Elektro- und Elektronikgeräte dürfen nicht mit dem Hausabfall entsorgt werden!

Symbol	Symbolerklärung
	Schutzklasse I Das Symbol weist darauf hin, dass alle leitfähigen Gehäuseteile des Betriebsmittels mit dem Schutzleitersystem der festen Elektroinstallation verbunden werden müssen. Es ist eine Schutzerdung. Im Falle eines Fehlerstroms wird durch eine Sicherung der Stromkreis spannungsfrei geschaltet.
	Wechselstrom Das Symbol weist darauf hin, dass das Produkt mit Wechselstrom betrieben wird.

2.5. Allgemeines zur Gebrauchsanweisung

Die Gebrauchsanweisung bezieht sich auf die Traditionelle Sauna SHADOW M. Diese enthält wichtige Informationen zur Montage, Betrieb, Wartung und Reinigung. Die Gebrauchsanweisung, insbesondere die Sicherheitshinweise müssen sorgfältig vor der Inbetriebnahme des Produkts gelesen werden, bewahre die Gebrauchsanweisung sorgsam auf. Benutze das Produkt nur wie in dieser Gebrauchsanweisung beschrieben, damit es nicht versehentlich zu Verletzungen oder Schäden kommt. Sollte das Produkt an Dritte weitergegeben werden, ist diese Gebrauchsanweisung ebenso zu übergeben.

2.6. Bestimmungsgemäßer Gebrauch

Die Sauna ist hochwertig, langlebig und ausschließlich für den privaten Gebrauch im angemessenen und üblichen Umfang bestimmt bzw. geeignet. Darüber hinaus ist unser Produkt nicht für den gewerblichen Gebrauch bestimmt. Eine gewerbliche Nutzung ist nur mit schriftlicher Genehmigung der Home Deluxe GmbH gestattet.

Die Sauna dient ausschließlich zum Saunieren von max. 2 Personen im Innenbereich.

Der Saunaofen dient ausschließlich zum Erwärmen der Saunakabine auf Saunatemperatur.

Verwende das Produkt nur wie in dieser Gebrauchsanweisung beschrieben. Jede andere Verwendung gilt als nicht bestimmungsgemäß und kann zu Sachschäden oder Personenschäden führen. Der Hersteller übernimmt keine Haftung für Schäden, die durch nicht bestimmungsgemäßen oder falschen Gebrauch entstehen oder entstanden sind.

2.7. Sicherheitshinweise

Allgemeine Gefahrenhinweise



- Unsachgemäßer Umgang kann zu erheblichen Personen- und Sachschäden führen. Deshalb dürfen die Montage, Installation, Inbetriebnahme sowie Störungsbehebung, Wartungs- und Reparaturarbeiten, nur von qualifizierten Personen durchgeführt werden.
- Montiere das Produkt **nur**, wenn der Lieferumfang vollständig und einwandfrei ist.
- Stelle sicher, dass alle Teile unbeschädigt und sachgerecht montiert sind. Bei unsachgemäßer Montage besteht Verletzungsgefahr. Beschädigte Teile können die Sicherheit und Funktion beeinflussen.
- Stelle das Produkt nur auf einen sicheren, ebenen und festen Untergrund auf.
- Das Produkt kann von Kindern ab 8 Jahren und von Personen mit eingeschränkten körperlichen, sensorischen oder geistigen Fähigkeiten oder mit mangelnder Erfahrung und Kenntnissen benutzt werden, wenn sie in sicherer Weise beaufsichtigt oder unterwiesen worden sind und die damit verbundenen Gefahren verstehen.
- **Lebensgefahr!** Es darf kein Türschloss oder eine andere Verriegelung an der Sauna/Tür montiert werden, die Saunakabine muss immer freizugänglich sein.
- Halte Haustiere von der Sauna fern.

Gefahr für Kinder



- Halte Kinder von Verpackungsmaterialien fern. Es besteht u.a. Erstickungsgefahr!
- Kinder dürfen nicht in und auf dem Produkt spielen.
- Halte Kinder von der Sauna und dem Saunaofen fern.
- Konsultiere einem Kinderarzt, bevor Ihr Kind die Sauna benutzt oder es darf.
- **Achtung!** Kinder ab 6 Jahren dürfen die Sauna nur unter Beaufsichtigung von erwachsenen Personen benutzen.
- Stelle das Produkt nicht direkt oder in unmittelbarer Nähe eines Spielbereiches auf.
- Reinigung und Benutzerwartung dürfen nicht von Kindern ohne Beaufsichtigung durchgeführt werden.

Verletzungsgefahr

Unsachgemäßer Umgang mit dem Produkt kann zu Verletzungen führen.



- Führe keine konstruktiven Veränderungen am Produkt durch. Für eine Veränderung muss die Erlaubnis des Herstellers eingeholt werden und nach Anweisung des Herstellers durchgeführt werden.
- **Lebensgefahr durch elektrische Spannung:** Um Verbrennungen oder Stromschläge zu vermeiden, ist darauf zu achten, dass keine metallischen Gegenstände oder Werkzeuge mit den Heizelementen in Berührung kommen.
- **Lebensgefahr durch elektrische Spannung:** Um die Gefahr eines elektrischen Schlages zu vermeiden, müssen alle Installationen und entsprechenden Wartungsarbeiten von einer qualifizierten Elektrofachkraft durchgeführt werden.
- **Lebensgefahr durch elektrische Spannung:** Nimm das Produkt bei Beschädigung des Netzkabels zur Spannungsversorgung außer Betrieb, solange bis das Netzkabel durch den Hersteller, seinem Kundendienst oder einer qualifizierten Elektrofachkraft ersetzt wird.

Beschädigungsgefahr



- Unsachgemäßer Umgang mit dem Produkt kann zu Beschädigungen führen.
- Reparatur- und Wartungsarbeiten an der Elektrik dürfen nur von einer qualifizierten Elektrofachkraft durchgeführt werden.

Explosionsgefahr



- Verständige im Falle eines Brandes unverzüglich die Feuerwehr und achte darauf, dass sich keine Personen in der Sauna aufhalten.
- **Achtung:** Leicht entzündlich, leicht brennbare, sowie explosive Stoffe nicht im Inneren des Produkts aufbewahren. Leicht entzündliche Stoffe können Feuer fangen.

3. Produktmerkmale

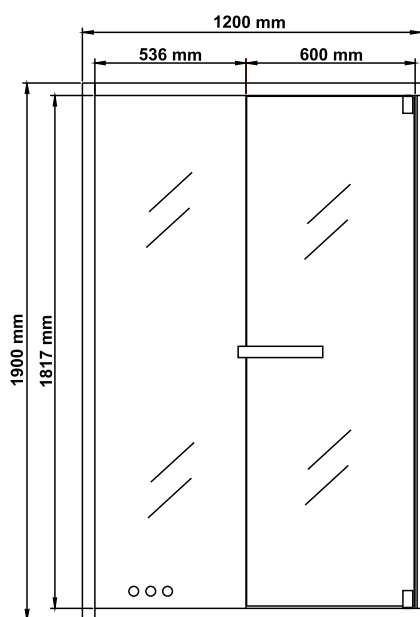
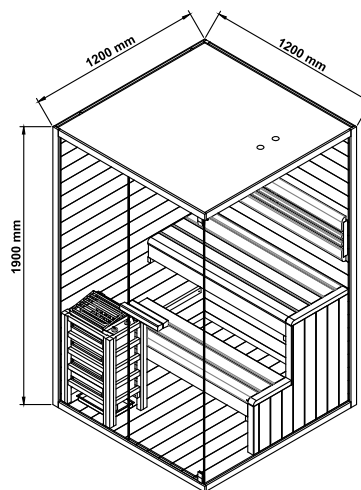
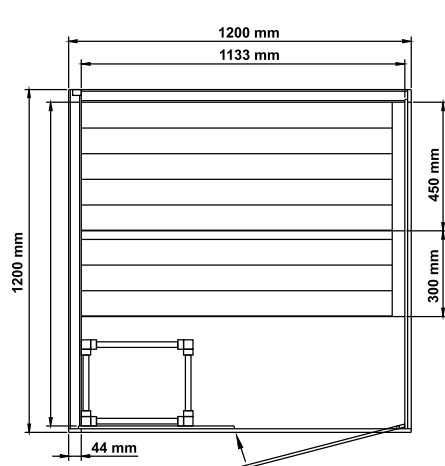
3.1. Technische Daten

Sauna	
Material	Fichtenholz
Maße (B x H x T)	1200 x 1900 x 1200 mm
Wandstärke Rückwand	ca. 44 mm
Wandstärke Seitenwand	ca. 44 mm
Sitzfläche oben (L x B)	ca. 1088 x 450 mm
Sitzfläche unten (L x B)	ca. 1088 x 300 mm
Saunabetrieb	max. 2 Personen
Glasscheiben	8 mm (ESG, Einscheibensicherheitsglas)

Saunaofen	
Anschlussspannung	220 – 240 V AC
Temperaturbereich	80 – 100 °C
Frequenz	50 - 60 Hz
Saunaofen	3.6 KW
Schutzklasse	I
Tiefe	200 mm
Breite	320 mm
Höhe	520 mm
Gewicht (inkl. Saunasteine)	15 kg
Anlaufstrom	16A

Saunalampe (nicht im Lieferumfang enthalten)	
Anschlussspannung	220 - 240 V AC
Frequenz	50 - 60 Hz
Leistung	max. 40 W / E27
Schutzart ¹⁾	IPX4
LED- Leuchtmittel	LED-Leuchtmittel E27 kann separat im Einzelhandel gekauft werden

¹⁾ IPX4: Schutz gegen Spritzwasser aus allen Richtungen



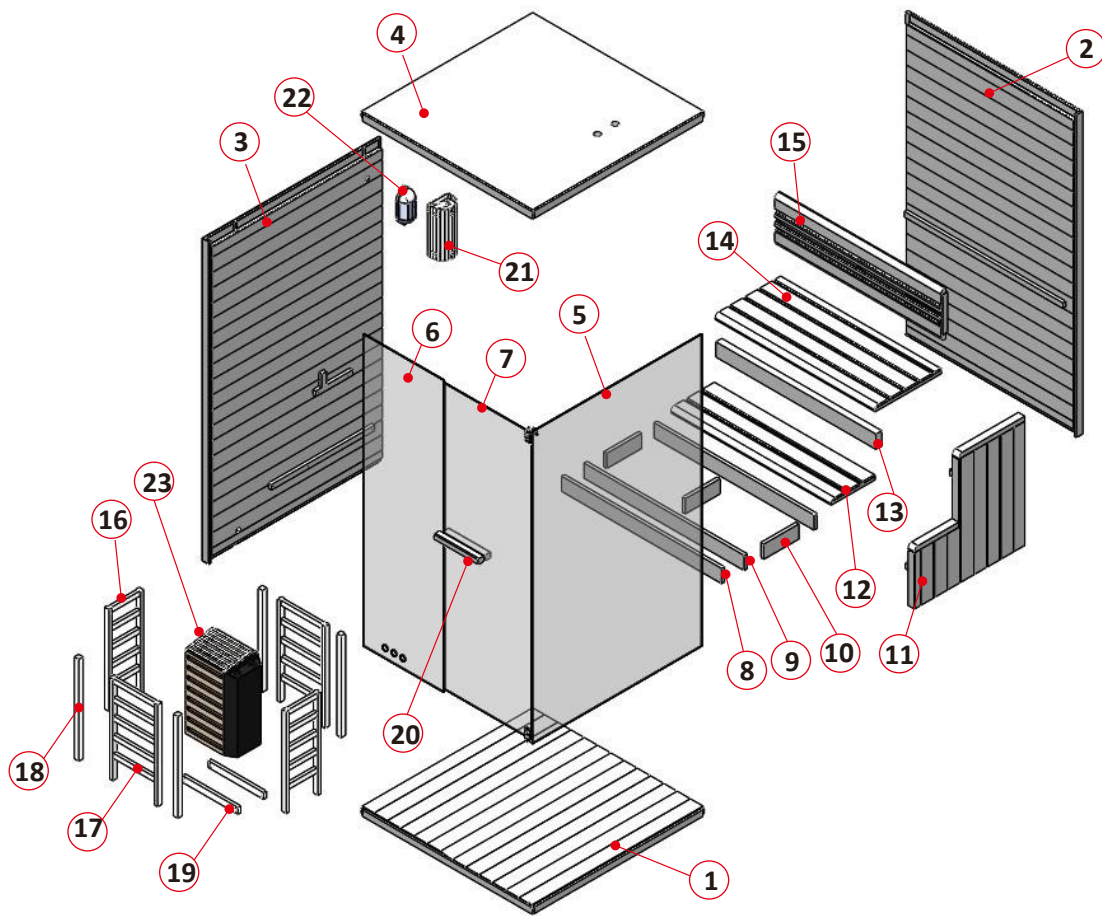
3.2. Produktbeschreibung





Das Produkt aus Fichtenholz ist für den Aufbau und einer Nutzung in Innenräumen geeignet. Für ein angenehmes und wohltuendes Gefühl sorgen der effiziente Saunaofen und die Frontgestaltung aus Einscheibensicherheitsglas, dieses sorgt für eine ideale Entspannung und Regeneration. Die traditionelle Sauna SHADOW mit Panorama Glaselementen ist ein stylischer Blickfang und überzeugt mit einem hochwertigen Look. Der schwarze Rahmen der SHADOW in Verbindung mit den Panorama-Fenstern lassen diese Sauna zu einem modernen, eleganten und zeitlosen Look erstrahlen, der zu jedem Einrichtungsstil passt.




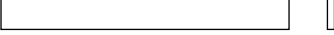

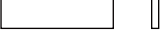
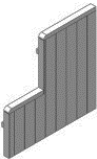



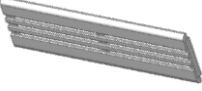
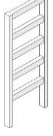


4. Lieferumfang

Kontrolliere bei Anlieferung die Verpackung auf äußere Beschädigungen. Des Weiteren kontrolliere unmittelbar nach dem Auspacken den Lieferumfang auf Vollständigkeit sowie den einwandfreien, unbeschädigten Zustand des Produkts und aller Komponenten. Montiere das Produkt nur, wenn der Lieferumfang vollständig und unbeschädigt ist.

Das Leuchtmittel E27 ist nicht im Lieferumfang erhalten und kann separat im Einzelhandel gekauft werden. Notiere die Seriennummer der Steuerung, da diese Nummer im Falle einer Reparatur oder Bestellung von Ersatzteilen erforderlich ist.



Nr.	Beschreibung	Anzahl	Abbildung
1.	Bodenplatte (1179 x 1179 x 39 mm)	1	
2.	Rückwand (1900 x 1186 x 44 mm)	1	
3.	Seitenwand (1900 x 1200 x 44 mm)	1	
4.	Saunadach (1179 x 1179 x 44 mm)	1	

Nr.	Beschreibung	Anzahl	Abbildung
5.	Seitenscheibe (1837 x 1151 x 8 mm)	1	
6.	Glasfront (1837 x 543 x 8 mm)	1	
7.	Glastür (1803 x 594 x 8 mm)	1	
8.	Frontverkleidung Sitzbank unten (1088 x 90 x 20 mm)	1	
9.	Unterkonstruktion Sitzbank (1088 x 90 x 20 mm)	2	
10.	Unterkonstruktion Sitzbank (238 x 90 x 20 mm)	3	
11.	Sitzbankauflage (761 x 750 x 44 mm)	1	
12.	Sitzbank unten (1088 x 300 x 33 mm)	1	
13.	Frontverkleidung Sitzbank oben (1088 x 90 x 40 mm)	1	
14.	Sitzbank oben (1088 x 450 x 33 mm)	1	
15.	Rückenlehne (1130 x 300 x 43 mm)	1	
16.	Ofenschutzgitter Seitenteil (600 x 235 x 33 mm)	2	
17.	Ofenschutzgitter Vorder- und Rückenteil (600 x 325 x 33 mm)	2	
18.	Ofenschutzgitter Eckpfosten (600 x 33 x 33 mm)	4	

Nr.	Beschreibung	Anzahl	Abbildung
19.	Leisten Ofenschutzgitter (377 x 33 x 20 mm)	2	
20.	Türgriff komplett Außen (300 x 40 x 40 mm) Innen (270 x 40 x 40 mm)	1	
21.	Lampenschirm (300 x 142 x 105 mm)	1	
22.	Lampenabdeckung	1	
23.	Saunaofen	1	
24.	Ofenschale (275 x 185 x 30 mm)	1	
25.	Türscharnier	2	
26.	Kabinenentlüftung	1	
27.	Gummidichtung	2	
Z 1	Saunaset: - Thermometer - Saunakübel - Sanduhr - Saunakelle	1	
Z 2	Saunasteine	1	

Montagematerial (Variationen möglich)

Ø3x16	Ø4x30	Ø4x45	Ø4x60	Ø6x60	Ø4x5	Ø5x8	Glasclip	Ø14	Ø16	30 x 30 x 16
13x	30x	32x	16x	2x	1x	1x	1x	2x	2x	1x

5. Montage der Sauna

Aufstellort



Das Aufstellen der Sauna ist ggf. durch Bauvorschriften geregelt. Die Genehmigung zum Aufstellen kann dir bei Verstößen gegen Aufstellbedingungen von der Behörde entzogen werden.

- Konsultiere vor dem Aufstellen die zuständige Behörde.
- Es muss sich an geltende Vorschriften gehalten werden.
- Montiere das Produkt auf ebenem, festen Untergrund.
- Montiere das Produkt an einem trocknen Ort.
- Das Produkt ist ausschließlich für den Innenbereich geeignet.
- Halte einen Sicherheitsabstand von mindestens 2 Metern zu anderen Aufbauten ein. Dies erleichtert die Montage und kann im Brandfall Leben retten.
- Die Raumhöhe für die Installation beträgt mindestens 2,17 m.

5.1. Sicherheitshinweise

Folgende Informationen für die Sicherheit und der Gesundheit müssen sorgfältig gelesen werden.

Verletzungsgefahr

Unsachgemäßer Umgang bei der Montage kann zu Verletzungen führen

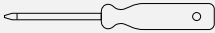



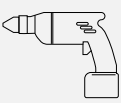







- Dein Produkt wird in 4 Pakete geliefert. Bitte stelle sicher, dass die Pakete oben geöffnet werden. Sei beim Öffnen der Pakete sehr vorsichtig, da sich zerbrechliche Teile und Glas in den Paketen befinden.
- Montiere das Produkt **nur**, wenn der Lieferumfang vollständig und unbeschädigt ist.
- Stelle das Produkt nur auf einen sicheren, ebenen und festen Untergrund auf.
- Um Verletzungen zu vermeiden sind für den Aufbau des Produkts mindestens 2 Personen erforderlich.
- Trage bei der Montage Schutzkleidung, wie Sicherheitsschuhe und Schutzhandschuhe.
- Halte Kinder während der Montage des Produkts fern des Aufbauortes. Der Lieferumfang enthält Kleinteile, die verschluckt werden oder zu schlimmen Verletzungen führen können.
- **Wir weisen darauf hin, dass die Home Deluxe GmbH grundsätzlich keine Kosten für Montage oder handwerkliche Leistungen – wie etwa Elektrikerkosten oder vergleichbare Fachmannkosten - übernimmt.**

5.2. Aufbau des Produkts

Das Produkt wird zerlegt geliefert und ist mit etwas Aufwand zu montieren. Beachte die Aufbauhinweise genau. Bei Nichteinhaltung ist die Funktion und Sicherheit des Produkts nicht gewährleistet.

Benötigte Werkzeuge

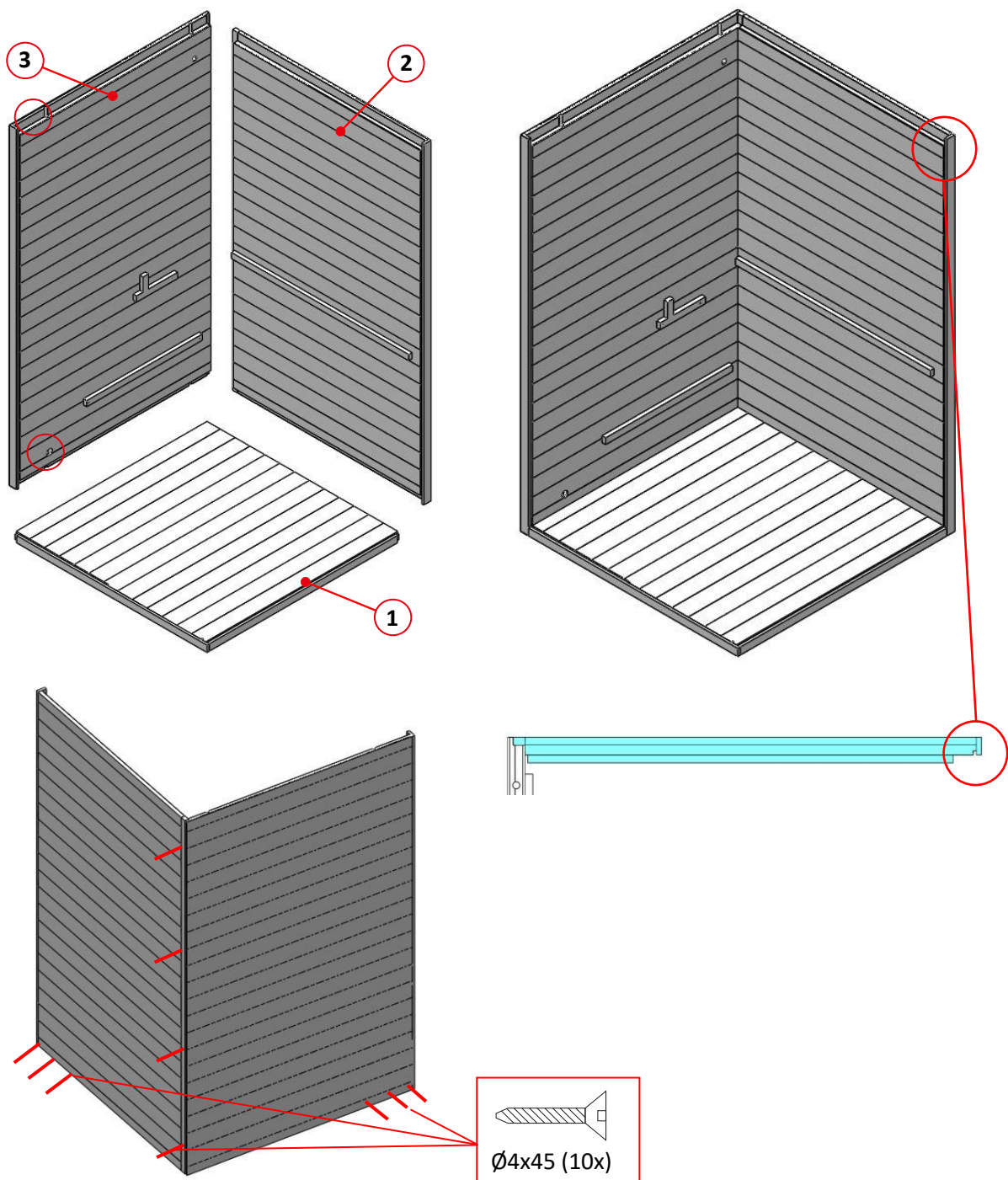
	Schraubendreher		Maßband
	Inbusschlüssel		Hammer
	Bohrmaschine		Trittleiter
	Wasserwaage		Cuttermesser
	Bleistift		Spiralbohrer

Vorbereitung zum Aufbauen der Sauna:

Montiere das Produkt **nur** in Innenräumen auf einer ebenen, stabilen und waagerechten Fläche. Für eine bessere Stabilität, Standsicherheit empfehlen wir das Produkt auf ein Fundament oder ähnliches zu stellen. Für diese Arbeitsschritte sind min. 2 Personen erforderlich.

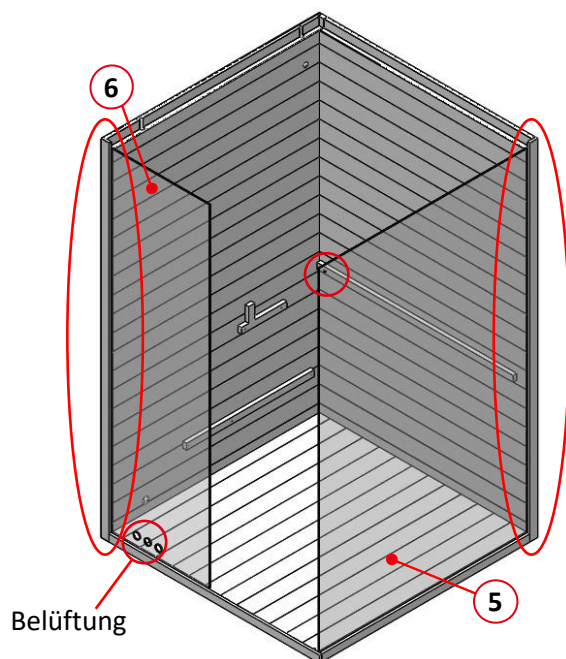
Schritt 1: Montage der Bodenplatte und Holzwände

- Platziere die Bodenplatte auf einem ebenen, stabilen und waagerechten Untergrund. (**Richtung beachten**)
- Positioniere die Rückwand (2) und die Seitenwand (3) hinter der Bodenplatte (1) und schiebe diese bündig und dicht aneinander.
- Schiebe das Anschlusskabel für den Ofen durch die Bohrungen der Seitenwand. (**siehe Markierung**)
- Verschraube die beiden Wände und die Bodenplatte von der Rückseite miteinander.



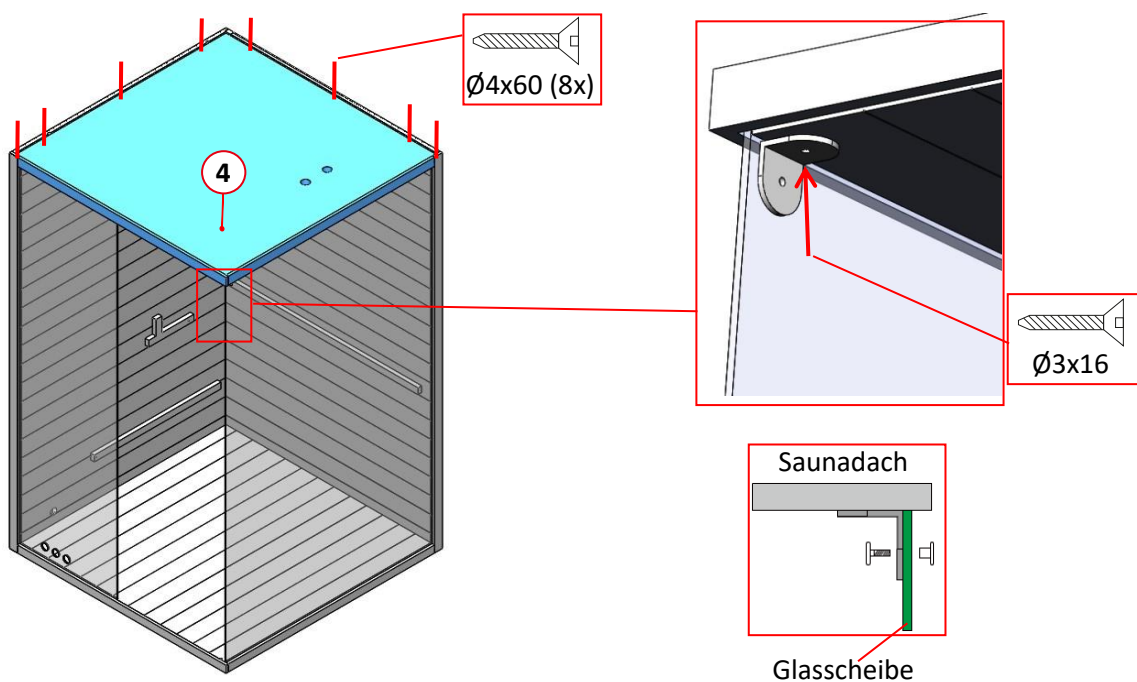
Schritt 2: Montage der Glasscheiben

- Platziere die Seitenscheibe (5) und Glasfront (6) an den äußeren Leisten auf der Bodenplatte.
- Beachte, dass die Bohrung in der Glasscheibe (5) nach vorne/ zeigt. (**siehe Markierung**)
- Beachte, dass die drei Belüftungsbohrungen in der Glasfront (6) unten zur Bodenplatte zeigen. (**siehe Markierung**)
- Schiebe beide Glaswände in der Nut direkt bis an die Seiten- und Rückwand. (**siehe Markierung**)



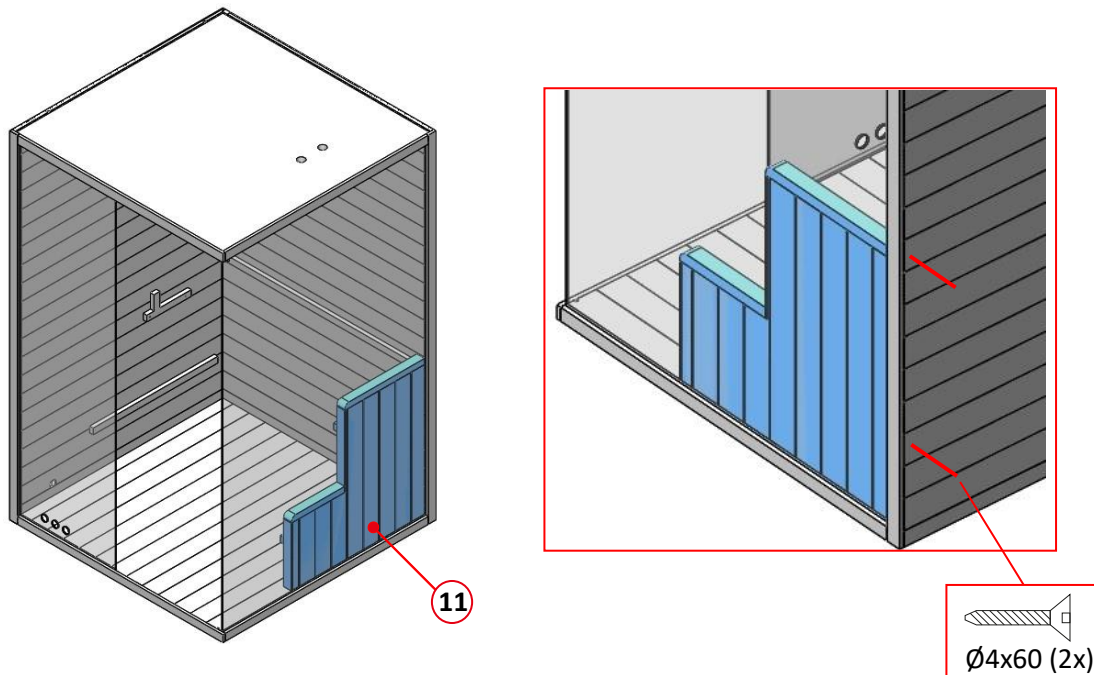
Schritt 3: Montage des Saunadachs

- Positioniere das Saunadach (4) oben auf den Leisten der Seiten- und Rückwand.
- Positioniere das Saunadach gleichzeitig über die Glasscheiben, die Glasscheiben müssen an den Leisten vom Saunadach anliegen (**siehe Markierung**, die Entlüftungsbohrungen **müssen** zur großen Glasscheibe zeigen).
- Verschraube die Winkel mit der Glasscheibe und dem Saunadach von innen (die Glasscheibe ist vorgebohrt).
- Verschraube das Saunadach von oben mit der Seiten- und Rückwand.



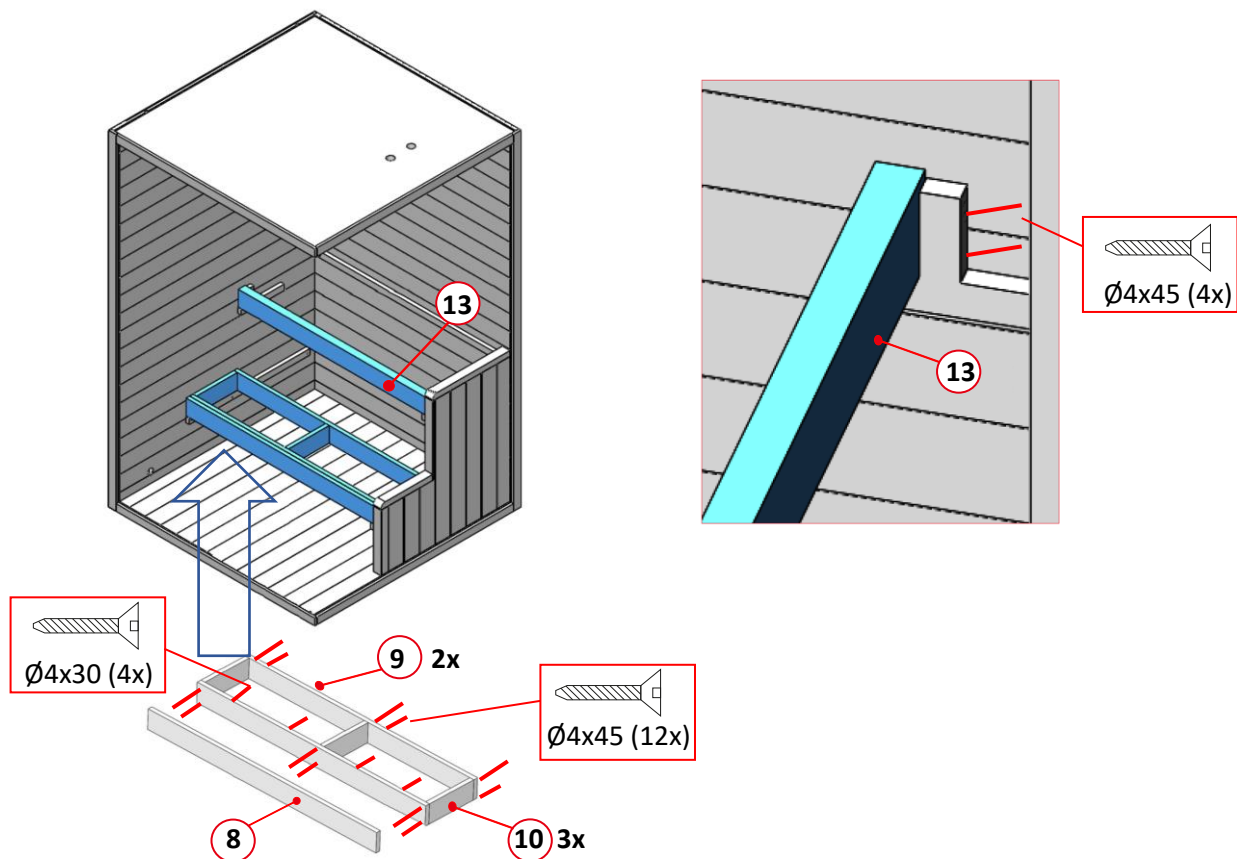
Schritt 4: Montage der Sitzbankauflage

- Positioniere die Sitzbankauflage (11) vor der großen Glasscheibe und schiebe diese bis an die Rückwand.
- Verschraube die Sitzbankauflage von hinten mit der Rückwand.



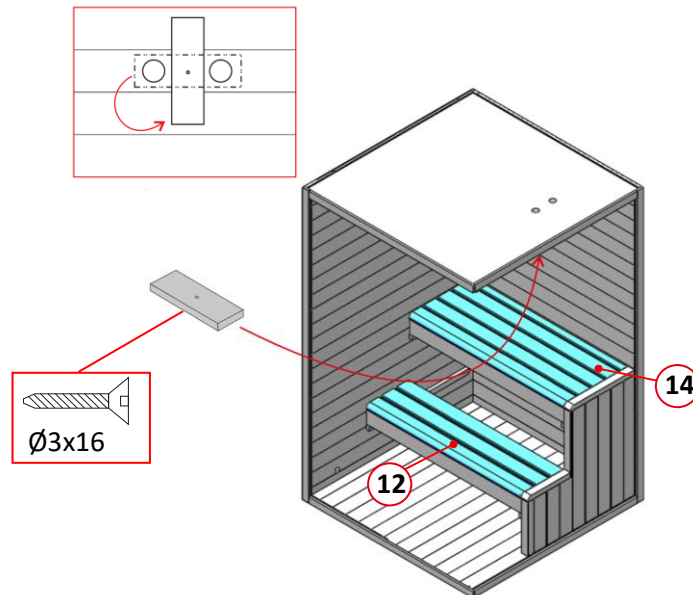
Schritt 5: Montage der Verkleidung und Unterkonstruktion der Sitzfläche

- Verschraube die Unterkonstruktion (9 / 10), anschließend montiere die Frontverkleidung (8) vor die Unterkonstruktion und lege diese bündig zu den Leisten auf die seitlichen unteren Auflagen.
- Lege die Frontverkleidung (13) auf die oberen Leisten und verschraube diese von hinten.



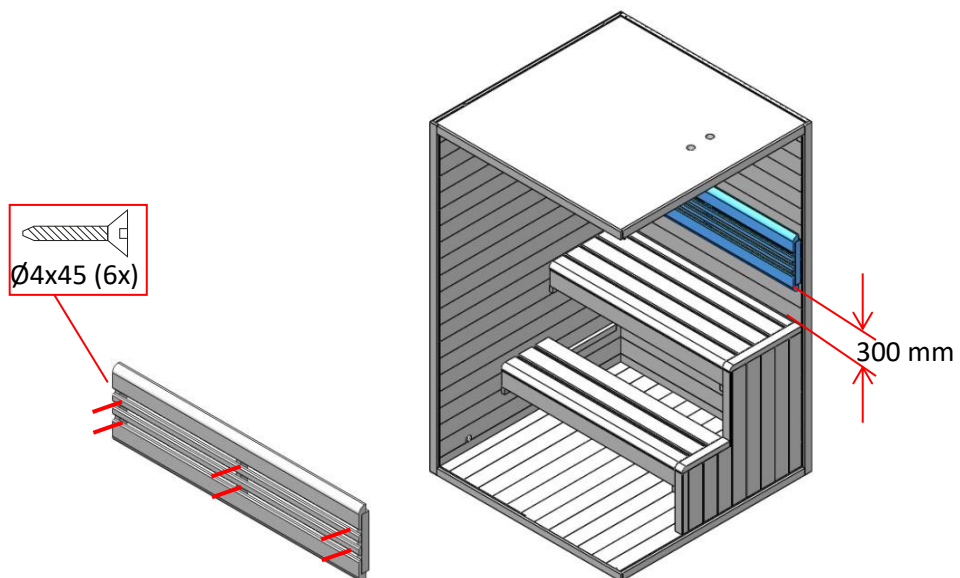
Schritt 6: Montage der Entlüftung und der Sitzflächen

- Verschraube die Kabinenentlüftung (26) unter dem Saunadach.
- Platziere die Sitzfläche (14) auf der oberen Auflage.
- Platziere die Sitzfläche (12) auf der unteren Auflage.
- Die Sitzflächen müssen **nicht** verschraubt werden.



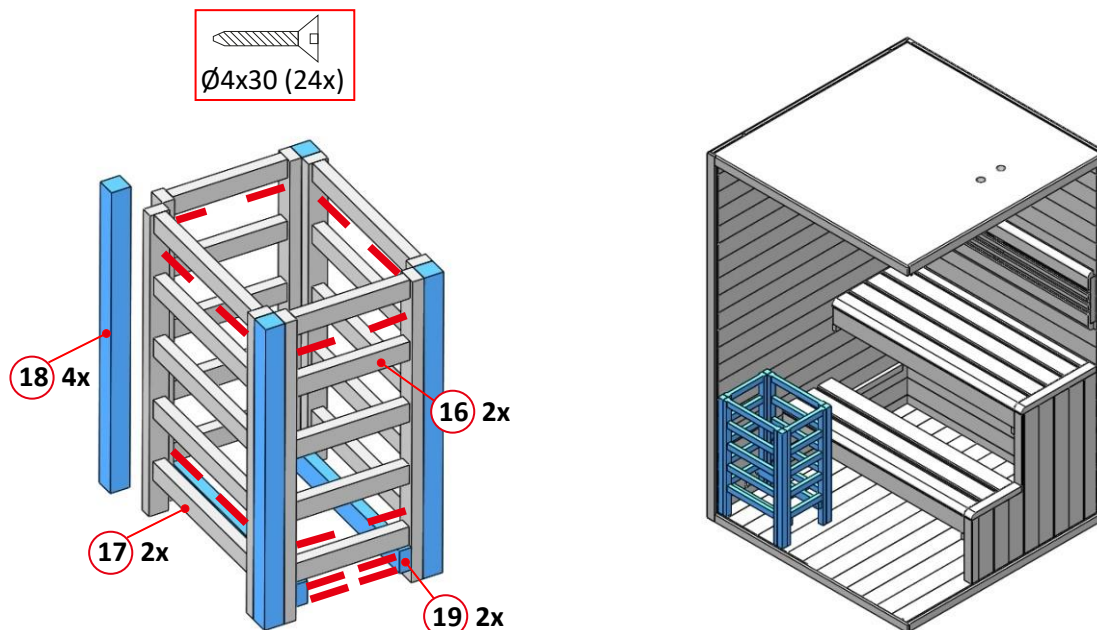
Schritt 7: Montage der Rückenlehne

- Verschraube die Rückenlehne (15) 300 mm oberhalb der Sitzbank an die Rückwand.



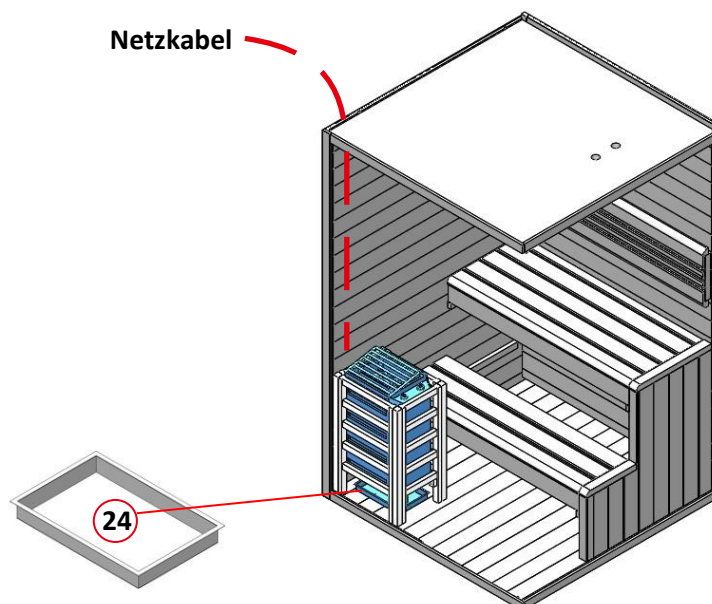
Schritt 8: Montage des Ofenschutzgitters

- Montiere und verschraube das Ofenschutzgitter (16 / 17 / 18 / 19).
- Platziere das Ofenschutzgitter in der Saunakabine.



Schritt 9: Platziere den Ofen im Ofenschutzgitter

- Schließe das Netzkabel nach Verdrahtungsplan an den Saunaofen an.
- Schiebe die Auffangschale (24) unter den Ofen.
- Hebe und platziere den Saunaofen (23) im Ofenschutzgitter.
- Führe nach dem Anschließen des Saunaofens, das Netzkabel durch die Bohrung im Saunadach nach außen.

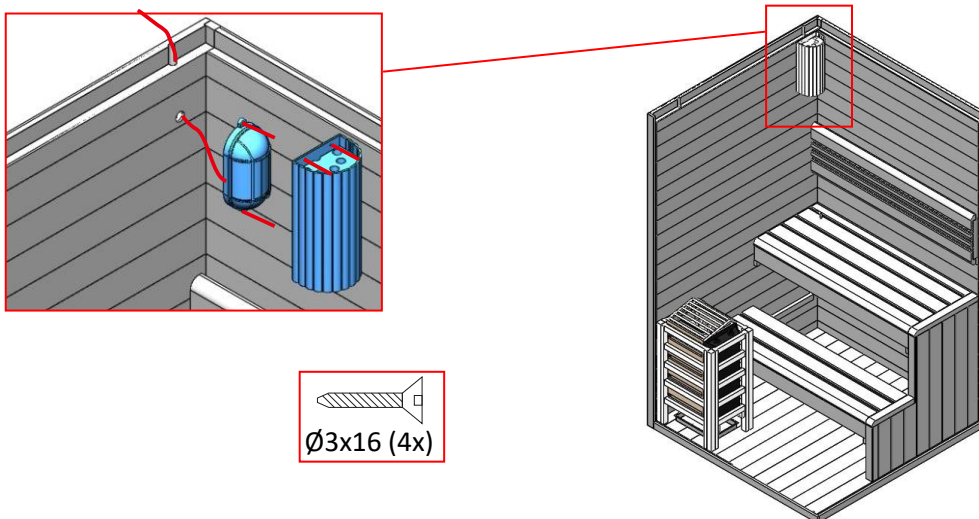


Hinweis

Der Ofen darf **nicht** direkt auf den Saunaboden gestellt werden. Der Saunaofen muss Abstand zum Saunaboden haben, damit eine gute Luftzirkulation erzielt wird. Die Auffangschale unter dem Ofen wird dafür verwendet das überschüssige Wasser vom Aufguss aufzufangen.

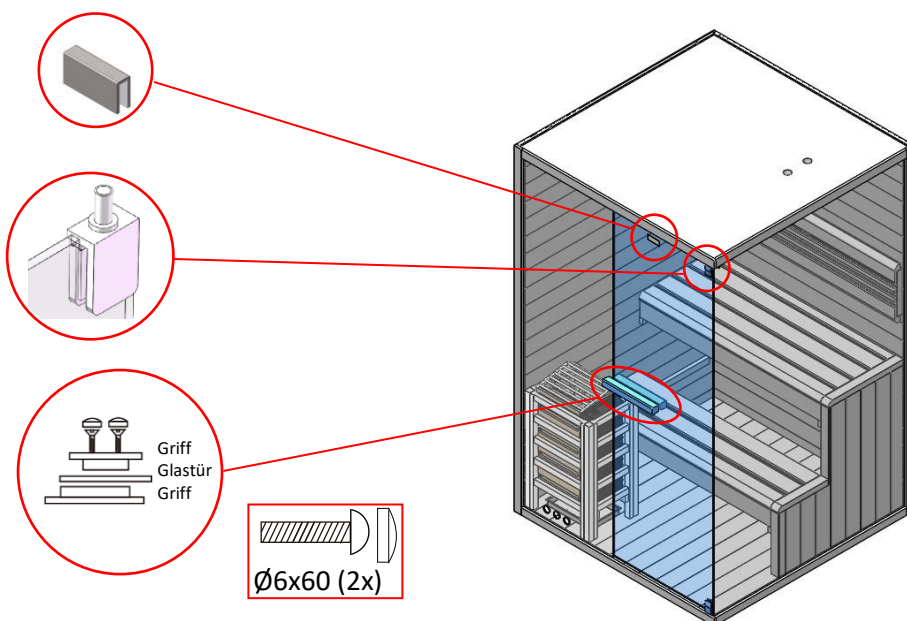
Schritt 10: Montage und Anschluss der Saunalampe

- Schraube das Leuchtmittel (max. 40 W, E27, nicht im Lieferumfang enthalten) in die Lampenfassungen.
- **Achtung:** Lass die Installation der Saunalampe von einer qualifizierten Elektrofachkraft durchführen.
- Verschraube die Saunalampe (22) hinten an der Seitenwand, dort ist eine Kabeldurchführung für das Netzkabel.
- Verschraube anschließend das Lampenschutzgitter (21) über der Saunalampe mit der Saunaseitenwand (siehe Markierung).
- Dieses kann im Anschluss an die Montage mit einer Spannungsversorgung (Steckdose oder Schalter) verbunden werden.



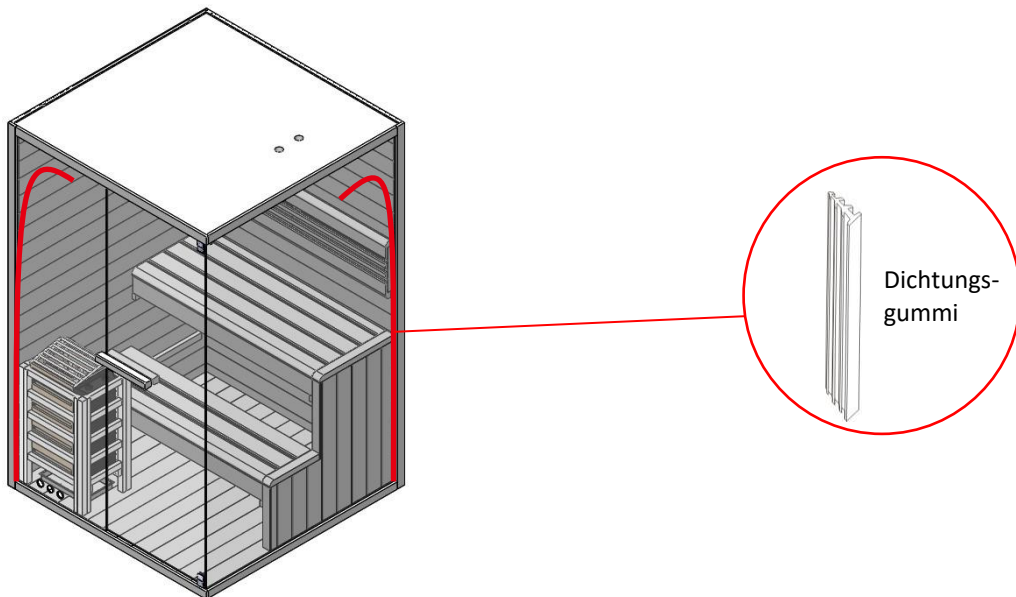
Schritt 11 Montage der Glastür und des Türgriffes

- Schiebe den Glasclip oben / vorne auf die Glastür (7).
- Schiebe den Türscharnier (25) unten auf die Glastür (7) und fixiere diesen (ziehe diesen noch nicht fest).
- Schiebe den oberen Türscharnier (25) in die Aufnahme im Saunadach.
- Setze die Glastür (25) unten in die Scharnieraufnahme und schiebe die Glastür (7) in dem oberen Scharnier und fixiere diesen.
- Richte die Glastür aus und ziehe die Türscharniere fest.
- Montiere anschließend den Türgriff (20) an der Glastür, verschraube diesen von Innen. (Griff / Glastür / Griff). Im Anschluss montiere die Holzabdeckkappen in die Bohrungen des Türgriffs.



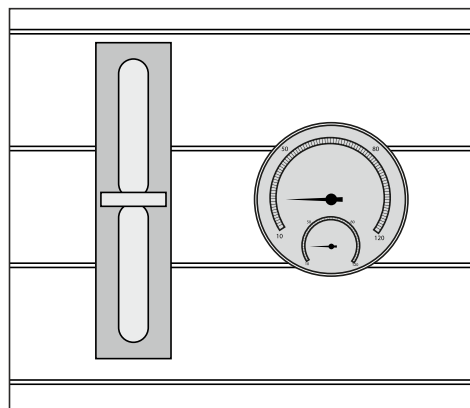
Schritt 12: Montage der Gummidichtung

- Drücke von außen die Gummidichtung (27) in die Nut (zwischen Saunawand und Glasscheibe).
- Alternativ kann auch die Gummidichtung zwischen Dach und Glasscheibe verbaut werden.



Schritt 13: Thermometer und Sanduhr anbringen

- Platziere das Thermometer und die Sanduhr an der gewünschten Position an der Wand. Wir empfehlen das Thermometer und die Sanduhr nicht über dem Ofen zu montieren. Hänge die Sanduhr so auf, das anderes Zubehör nicht zu dicht daneben hängt, die Sanduhr muss sich drehen lassen.



5.3. Saunaofen: Model JM

Allgemeines

Die Anleitung bezieht sich auf den Saunaofen. Diese enthält wichtige Informationen zur Montage, Bedienung und Verwendung. Lese die Anleitung, insbesondere die Sicherheitshinweise und die Bedienung sorgfältig vor dem Aufbau und der Inbetriebnahme des Saunaofens durch und bewahre diese sorgsam auf. Benutze den Saunaofen nur wie in dieser Anleitung beschrieben, damit es nicht versehentlich zu Verletzungen oder Schäden kommt. Sollte der Saunaofen an Dritte weitergeben werden, ist diese Anleitung ebenso zu übergeben.



5.4. Sicherheitshinweise

Verletzungsgefahr

Unsachgemäßer Umgang mit dem Saunaofen kann zu Verletzungen führen.



- Den Saunaofen **nur** montieren, wenn der Lieferumfang vollständig und unbeschädigt ist.
- **Gefahr eines Stromschlags:** Die Installations- und Wartungsarbeiten des Saunaofens und der Saunalampe **müssen** von einer qualifizierten Elektrofachkraft unter Berücksichtigung der aktuellen, gültigen elektrischen Sicherheitsvorschriften durchgeführt werden.
- **Lebensgefahr durch elektrische Spannung:** Bei Berührung von spannungsführenden Teilen besteht unmittelbare Lebensgefahr. Beschädigungen der Isolation oder einzelner Bauteile kann lebensgefährlich sein. -> Bei Beschädigungen der Isolation Spannungsversorgung sofort abschalten und Reparatur veranlassen.
- Achte darauf, dass nach der Benutzung der Saunaofen ausgeschaltet ist und die Zeitschaltuhr genau auf „0“ steht.
- Überdrehe **nicht** den Drehregler der Zeitschaltuhr, dass kann dazu führen, dass der Saunaofen nicht ausschaltet und ohne zeitliche Begrenzung weiterläuft.
- Keine Saunasteine wegwerfen.
- Schichte die Saunasteine so aufeinander, dass diese nicht zwischen die Heizelemente fallen. Drücke dabei die Saunasteine nicht zwischen die Heizelemente.
- Lass die Saunasteine nicht in den Saunaofen fallen, platziere die Saunasteine behutsam.
- Vermeide beim Stapeln der Saunasteine direkten Druck auf die Heizelemente.
- Verlege die großen Saunasteine beim Befüllen nach unten. Achte darauf, dass diese nicht zu dicht gelegt werden, damit die Luft noch zirkulieren kann.
- Entferne gebrochene oder beschädigte Saunasteine aus dem Saunaofen.
- Lege nicht zu viele Saunasteine auf den Saunaofen.
- Lege keine Gegenstände auf die Saunasteine, die Belüftung des Produkts muss gewährleistet bleiben.
- Der Saunaofen und die Saunasteine können Ihre Haut verbrennen.



- Die Gewährleistungsansprüche für elektrische Saunaöfen erstreckt sich nicht auf die unsachgemäße Verwendung von Saunasteinen, die Verwendung von zu kleinen Saunasteinen, die die Belüftung der Sauna blockieren und andere Behinderungen der Belüftung der Sauna durch die Ansammlung anderer Gegenstände beeinträchtigt.
- Übermäßige Feuchtigkeit kann zu einer Fehlfunktionen von elektrischen Geräten führen.
- Gieße nicht zu viel Wasser auf die Saunasteine, das kann zu übermäßig heißen Wasserdampf führen.

5.5. Installation und elektrischer Anschluss vom Saunaofen

Achtung: Lese vor Gebrauch die Gebrauchsanweisung vollständig und sorgfältig durch.

- Installiere deinen Saunaofen **nur**, wenn der Lieferumfang vollständig und unbeschädigt ist.
- Stelle sicher, dass alle Komponenten unbeschädigt sind.

Hinweis

Um einen Kurzschluss oder das Auslösen des RCD-Steckers zu vermeiden, empfehlen wir dir dringend, das Produkt an einem separat gesicherten Stromkreis anzuschließen. Eine Überlastung kann auftreten, wenn mehrere Elektrogeräte gleichzeitig an derselben Leitung betrieben werden oder wenn eine Verlängerungsleitung genutzt wird. Bitte beachte diese Empfehlung bei der Installation deines Whirlpools, deiner Sauna oder Infrarotkabine. Weitere Informationen findest du in der Montageanleitung und den technischen Daten.

Installation und elektrischer Anschluss vom Saunaofen

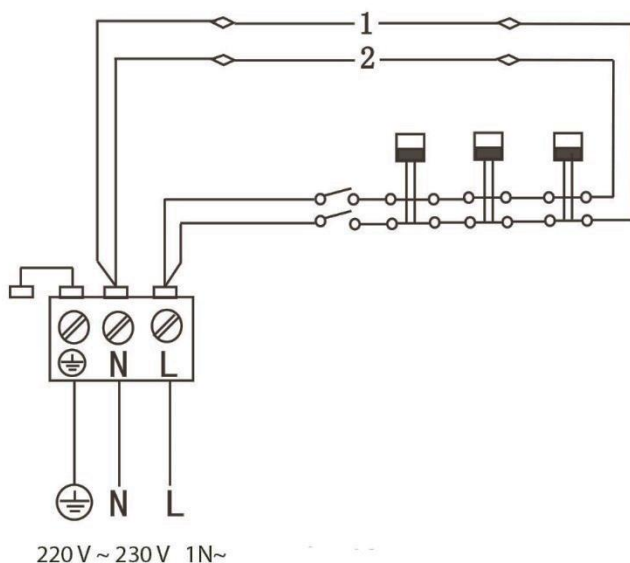


Hinweis:

Nur eine qualifizierte Elektrofachkraft darf den Netzanschluss von Saunaöfen unter Berücksichtigung der aktuellen, gültigen elektrischen Sicherheitsvorschriften durchführen.

- Installiere den Saunaofen mit der im Ofen vorgesehenen Schraube entsprechend der Mindestsicherheits-abstände und -volumina an der Wand oder auf der Platte des Ofens.
- Der elektrische Anschluss vom Saunaofen darf **nur** von einer qualifizierten Elektrofachkraft durchgeführt werden, unter Berücksichtigung der aktuellen, gültigen elektrischen Sicherheitsvorschriften.
- Die Auffangschale muss unter dem Saunaofen gestellt werden.
- Hebe und platziere den Saunaofen im Ofenschutzgitter, achte darauf das dieser nicht direkt auf dem Saunaboden steht damit die Luft gut zirkulieren kann.
- Die Wand am Saunaofen darf nicht mit Materialien wie Asbest- oder Eternitplatten usw. abgedeckt werden, da diese Art des Abdeckungsschutzes zu hohen Temperaturen und Verbrennungsgefahr verursachen kann.
- Verwende für die Decken und die Wände qualifizierte Materialien.
- Jede Sauna muss an einen eigenen Stromkreislauf angeschlossen werden. Schließe **keine** weiteren elektrischen Geräte an den gleichen Stromkreislauf an.
- Das Netzkabel zur Spannungsversorgung muss aus REWE -Gummiisolierten Kabel oder einem gleichwertigen Material bestehen. Verwende kein Kabel aus PVC, diese ist nicht zulässig, da dieses durch Hitze porös werden kann.
- Schließe das Netzkabel am Saunaofen, wie im Anschlussplan dargestellt an. (**Siehe Anschlussplan**). Anschließend führe das Netzkabel durch die Bohrung in der Sauna nach außen und schließe diese an einen eigenen Stromkreislauf an. (Diese Arbeiten **müssen** durch eine qualifizierte Elektrofachkraft durchgeführt werden).

Anschlussplan



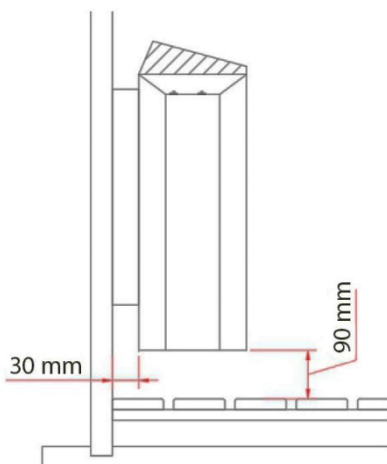
L:	Anschluss der Phase
N:	Neutralleiter
	Erdungsanschluss

- Münden der Anschluss oder die Kabel höher als 1000 mm über dem Saunaboden oder der Saunawände, müssen diese mindestens eine Temperatur von 170 °C aushalten. Elektrogeräte, die höher als 1000 mm vom Saunaboden angebracht werden, müssen für den Gebrauch bei 125 °C Umgebungstemperatur zugelassen sein (Vermerk T125).

Lampen anschließen

Die Lampen der Sauna können in der Anschlussdose mit angeschlossen werden. Diese können den gleichen Querschnitt der Anschlusskabel wie beim Saunaofen verwenden.

Achtung: Die oberen Schrauben müssen fest angezogen sein, die Mindestabstände zwischen Schraubenkopf und Wand müssen 3 mm betragen.



Model	Leistung	Kabel für
FK-36	KW	220 V 1 ph 240 V 1 ph mm ²
	3.6	3 x 2.5



Hinweis:

Die Leitungen müssen mit **20 Ampere** abgesichert werden.

6. Anwendung

6.1. Sicherheitshinweise

Folgende Informationen für die Sicherheit und der Gesundheit müssen sorgfältig gelesen werden.

Verletzungsgefahr

Unsachgemäßer Umgang beim Betrieb kann zu Verletzungen führen



- Es dürfen keine Veränderungen am Produkt vorgenommen werden.
- Vergewissere dich vor dem Einschalten des Saunaofens, dass keine Gegenstände auf dem Produkt gestapelt sind und sich in einem sicheren Abstand befinden.
- Kontrolliere und achte auf die Zeitschaltuhr, dass diese nach dem Verlassen der Sauna auf „0“ steht.
- Überdrehe **nicht** den Drehregler der Zeitschaltuhr, dass kann dazu führen das der Saunaofen nicht ausschaltet und ohne zeitliche Begrenzung weiterläuft.
- Ein langer Aufenthalt in einer heißen Sauna führt zum Ansteigen der Körpertemperatur, was gefährlich sein kann.
- Kinder ab 6 Jahren dürfen die Sauna nur unter Aufsicht von Erwachsenen benutzen.
- Halte Kinder von der Sauna und dem Saunaofen fern. Keine Saunasteine werfen.
- Verlege die Saunasteine nicht zwischen die Heizelemente.
- Vermeide beim Stapeln der Saunasteine direkten Druck auf die Heizelemente.
- Verlege die großen Saunasteine beim Befüllen unten. Achte darauf, dass diese nicht zu dicht gelegt werden, damit die Luft noch zirkulieren kann.
- Entferne gebrochene oder beschädigte Steine aus dem Saunaofen.
- Lege nicht zu viele Saunasteine auf den Saunaofen.
- Lege keine Gegenstände auf die Saunasteine, die Belüftung des Produkts muss gewährleistet bleiben.
- Während der Inbetriebnahmen **muss** das Produkt unter ständiger Beaufsichtigung sein.
- **Verbrennungsgefahr, Stromschlag:** Nicht während des Saunabetriebs an die Saunalampe fassen.
- **Verbrennungsgefahr:** Von erhitzten und heißen Flächen fernhalten. Den Saunaofen, die Saunasteine und metallische Gegenstände dürfen während des Aufheizens und des Saunagangs nicht berührt werden.
- **Verbrennungsgefahr:** Lass die Saunakabine und die Glühbirne erst abkühlen, bevor die Glühbirne ausgetauscht wird.
- **Verbrennungsgefahr:** Beachte, dass die Saunakelle bei Benutzung heiß wird. Lass die Kelle erst abkühlen, bevor du es wieder verwendest.
- **Verbrühungsgefahr:** Halte zum heißen aufgewärmten Saunaofen min. 30 cm Abstand.
- **Verbrühungsgefahr:** Gieße kein Wasser auf die Saunasteine, wenn sich jemand in direkter Nähe des Saunaofens befindet. Das heiße Wasser kann auf den Saunagänger spritzen und ihn verletzen.
- **Rutschgefahr:** Achte auf rutschige Böden beim Betreten der Sauna.
- Gieße nicht zu viel Wasser auf die Saunasteine, das kann zu übermäßig, heißen Wasserdampf führen.
- Ein Saunagang kann beim Saunabnutzer medizinische Probleme hervorrufen. Folgende Personengruppe sollte vorher einen Arzt konsultieren:
Schwangere, Herzkrankheit, hoher Blutdruck, Kreislauf Beschwerden, nach der Einnahme von Medikamenten, bei Diabetes, bei Unwohlsein.
- Konsultiere vor dem Saunagang einen Arzt, wenn bei dir Krankheitssymptomen auftreten,



- z.B. bei Anzeichen einer Erkältung oder Grippe.
- Gehe nicht in die Sauna, wenn du unter dem Einfluss von Narkotika (Alkohol, Medikamenten, Drogen usw.) stehst.
- Ein Saunagang sollte nicht länger als eine halbe Stunde dauern. Ein zu langer Saunagang kann zu schnellem Herzschlag, leichtem Herzschmerz, Schwächegefühl oder Schwindel führen. Beim Auftreten obiger Symptome, soll der Saunagang sofort beendet werden.
- Bei längerem Aufenthalt in einer heißen Sauna kann die Bluttemperatur ansteigen, was sich negativ auf den Körper auswirken kann.
- Nicht in der heißen Sauna schlafen.
- Keine Flaschen mit Aufgussmittel in der Sauna aufbewahren.
- Trinke vor und nach dem Saunagang genügend Flüssigkeit (z.B. Wasser).
- Halte deine Haut bei Bedarf kühl.

Beschädigungsgefahr



- Kontrolliere vor jeder Benutzung und in regelmäßigen Abständen alle Befestigung und des Produkts auf sichtbare Schäden. Achte dabei besonders auf tragende Komponenten. Bei Materialveränderungen oder Beschädigungen nimm das Produkt außer Betrieb. Kontaktiere den Hersteller, seinen Kundendienst, um weitere Anweisungen und ggf. Ersatzteile zu erhalten.
- Meer- und feuchtes Klima können die Metalloberflächen des Saunaofens korrodieren lassen.
- Drücke die Saunasteine nicht mit Gewalt zwischen die Heizstäbe.
- Die Saunasteine müssen nicht komplett zwischen die Heizstäbe passen und platziert werden.
- Benutze die Sauna komplett trocken, da das Holz durch Wasser beschädigt werden kann.
- **Empfehlung:** Verwende und setze dich auf 2 – 3 Handtücher während des Saunagangs, dadurch wird das Holz geschont.
- **Brandgefahr:** Benutze das Produkt nicht zum Wäschetrocknen.

6.2. Erstinbetriebnahme

Bei der ersten Inbetriebnahme geben der Saunaofen und die Saunasteine Gerüche ab, lüfte nach dem Aufheizen die Saunakabine, damit ein Luftaustausch stattfinden kann. Halte dich beim ersten Aufheizen nicht in der Saunakabine auf.

6.3. Betrieb

Achtung!

Bitte informiere dich bei den Brandschutzbehörden über die Verwendung von Brandmauern und Isolierungen. Die Lüftungsöffnungen dürfen nicht isoliert werden.

- Die Sauna bietet Platz für max. 2 Personen.
- Stelle immer die Auffangschale unter den Saunaofen, damit überschüssiges Wasser z.B. vom Aufguss aufgefangen werden kann. Ist die Auffangschale mit Wasser gefüllt, muss diese entleert werden.
- Der Saunaofen ist mit einer Zeitschaltuhr und einer Temperaturregelung ausgestattet, dort kann die Zeit und die Temperatur eingestellt und geregelt werden. An der Zeitschaltuhr in der Stellung „0“ kann der Saunaofen ausgeschaltet werden.
- Eine ausreichende Luftzirkulation ist für den Saunagang unerlässlich. Die Luft in der Kabine sollte 6-mal pro Stunde erneuert werden. Eine richtig angebrachte Belüftung schafft angenehme Saunabedingungen und spart zusätzlich Energie.
- Zum Halten der Temperatur während des Saunagangs, muss die Entlüftung geschlossen sein.

- Die Belüftungsöffnungen dürfen während des Betriebs nicht zugestellt werden.
- Öffne nach dem Saunagang die Entlüftung und zusätzlich die Saunatür, damit die Sauna abtrocknet.
- Verwende für den Aufguss ausschließlich Trinkwasser. Anderes Wasser bzw. Flüssigkeiten können die Heizelemente beschädigen und der Garantieanspruch erlischt.
- Verwende nicht zu viel Wasser für den Aufguss, dadurch kann es zu übermäßig viel heißen Wasserdampf kommen.
- Wir empfehlen die Sauna nicht länger als 30 Minuten pro Saunagang zu benutzen. Die Schweißproduktion beginnt nach ca. 8 - 15 Minuten nach dem Betreten der Sauna.
- Nimm ca. eine Stunde vor Benutzung der Sauna keine Nahrung auf, dies kann zu Unbehagen führen.
- Benutze die Sauna nur wenn dein Körper entspannt und runtergefahren ist, nicht nach hartem Training oder harter Arbeit.
- Die Funktion des Saunaofens besteht darin, die Temperatur der Saunakabine auf eine geeignete und angenehme Temperatur zu bringen. Die Temperatur wird in etwa einer Stunde auf eine angemessene Temperatur gebracht, diese liegt bei etwa + 65 °C.

6.4. Bedienelemente

Temperaturregelung

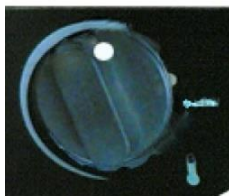


Hinweis

Überprüfen bevor der Saunaofen eingeschaltet wird, dass keine Gegenstände auf dem Saunaofen bzw. in unmittelbarer Nähe des Saunaofens liegen.

Der Saunaofen kann je nach Größe der Saunakabine in 30 bis 60 Minuten die voreingestellte Temperatur erreichen, dieses kann durch das Thermostat auf die für dich angenehme Temperatur regelt werden. Ein Thermostat mit dreiphasigem Anschluss kann die Aufrechterhaltung einer angenehmen Temperatur in der Saunakabine gewährleisten. Durch den Drehregler wird die Temperatur eingestellt.

max.



min.

Zeitschaltuhr

Die Zeitschaltuhr ist der „Ausschalter“ für den Saunaofen, dieser muss genau auf „0“ stehen, damit dieser ausgeschaltet ist. Durch den Drehregler wird die Heizzeit eingestellt.



Zeitspanne	0 = Aus
	1 = 30 min
	2 = 60 min
	3 = 90 min
	4 = 120 min
	5 = 150 min
	6 = 180 min

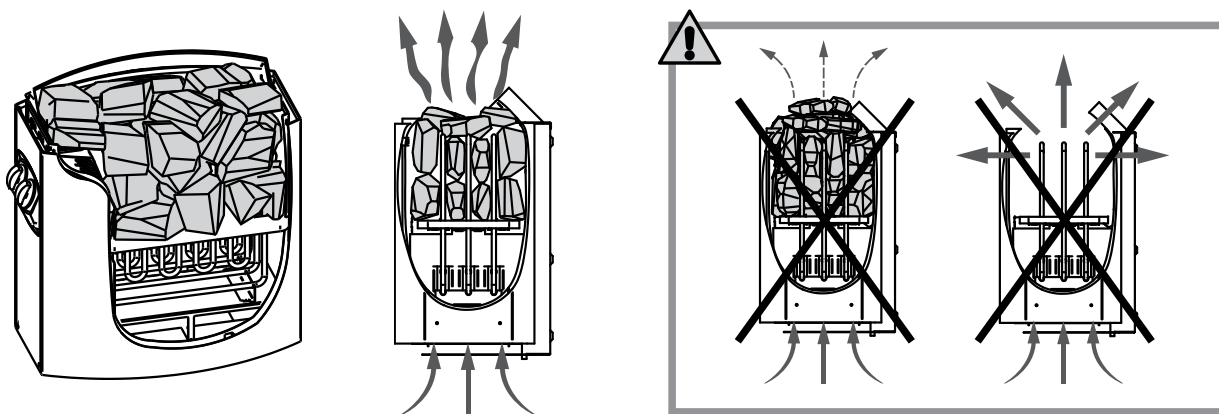
6.5. Saunasteine und Saunaaufguss

Informationen zu den Saunasteinen

- **Empfehlung:** Reinige vor dem ersten Gebrauch die Saunasteine vom Staub und lege diese anschließend zu einem Stapel in den Saunaofen.
- Platziere die großen Saunasteine unten im Saunaofen Achte darauf, dass diese nicht zu dicht gestapelt werden, sodass die Luft noch zirkulieren kann.
- Die Saunasteine müssen von bester Qualität sein. Verwende einen massiven Saunastein der speziell für die Verwendung in elektrischen Saunaöfen geeignet ist.
- Platziere ausreichend Saunasteine (10 - 15 kg) im Saunaofen, aber erst nachdem die Installation des Saunaofens und der Steuerungsbox abgeschlossen ist.
- Der Durchmesser der Saunasteine beträgt in der Regel 5 bis 25 cm.
- Die Saunasteine sollten für die Verwendung in Saunaöfen vorgesehen sein und aus festem vulkanischen Gestein bestehen. Die Oberfläche sollte spitz und rau sein, wie z. B. Peridot, Olivin.
- Verwende keine losen oder porösen Keramiksteine, diese können bei hohe Temperaturen zu Schäden in der Sauna und dem Saunaofen führen.
- Platziere keine Saunasteine direkt auf den Heizelementen.
- Schichte die Saunasteine nicht zu einem hohen Stapel auf.
- In der Steinkammer oder in der Nähe des Saunaofens dürfen sich keine Gegenstände oder Geräte befinden, die die Menge oder die Richtung des durch den Saunaofen führenden Luftstroms verändern.

Platzieren der Saunasteine

- Lass die Saunasteine nicht in den Saunaofen fallen.
 - Vermeide ein Verkeilen der Saunasteine zwischen den Heizelementen.
 - Stapel die Saunasteine in durchlässiger lockerer Einteilung, so dass Luft zwischen den Steinen hindurchströmen und zirkulieren kann.
 - Achte beim Stapeln darauf, das die Saunasteine nicht gegen die Heizstäbe drücken.
 - Schichte die Saunasteine oben auf dem Saunaofen nicht zu einem hohen Stapel auf.
- In der Steinkammer oder in der Nähe des Saunaofens dürfen sich keine Gegenstände oder Geräte befinden, die die Menge oder die Richtung des durch den Saunaofen führenden Luftstroms verändern



Saunaaufguss

- Beim Aufheizen bzw. erwärmen der Saunakabine wird die Luft trocken. Ein Aufguss mit einer angemessene Menge Wasser auf den heißen Saunasteinen bringt die Luftfeuchtigkeit auf das richtige Niveau und die Haut verspürt die Auswirkungen der erhöhten Feuchtigkeit.
- Der richtige Feuchtigkeitsgrad gibt der Haut eine natürliche Transpiration und eine sanfte Atmung.
- Eine zu hohe Temperatur und Luftfeuchtigkeit kann zu einem unangenehmen Gefühl führen.
- Ein längerer Aufenthalt in der Saunakabine kann zu einem Anstieg der Körpertemperatur führen. Der Saunagänger soll sich wohl fühlen
- Beim Aufguss sollte das Fassungsvermögen der Holzkelle 200 ml **nicht** überschreiten.
- Für den Aufguss sollte nur Leitungswasser / Trinkwasser verwendet werden.
- Es dürfen für den Aufguss nur für diesen Zweck ausgewiesene Duftstoffe verwendet werden. Befolgen Sie die Anweisungen auf der Packung.

Wassereigenschaft	Wirkung	Empfehlung
Humusgehalt	Farbe, Geschmack, Ablagerungen	<12 mg/l
Eisengehalt	Farbe, Geruch, Geschmack, Ablagerungen	<0,2 mg/l
Wasserhärte: Die wichtigsten Stoffe sind: Mangan (Mn) und Kalk, d.h. Kalzium (Ca).	Ablagerungen	Man: <0,05 mg/l Ca: <100 mg/l
Gechlortes Wasser	Gesundheitsschädlich	Darf nicht verwendet werden
Salzwasser	Rasche Korrosion	Darf nicht verwendet werden

6.6. Saunaempfehlungen

Anleitungen zum Saunieren

- Reinige deinen Körper vor dem Saunieren.
- Nur solange es Angenehm ist in der Sauna verweilen.
- Vergiss allen Stress und entspann dich.
- Stimme dich bezüglich der Aufgüsse mit den anderen Benutzern ab.
- Die erhitzte Haut sollte zwischenzeitlich abkühlen, sofern es möglich ist gehe in einem kühlen Becken schwimmen oder dusche dich kalt ab.
- Wasche dich nach dem Saunieren.
- Ruhe dich so lange aus, bis ein ausgeglichenes Gefühl entsteht.
- Trinke am besten klares Wasser oder einen Softdrink, um den Flüssigkeitshaushalt zu stabilisieren.

Hygiene in der Saunakabine

- Benutze Handtücher zum Schutz vor Schweiß auf den Sitzbänken.
- Die Sitzbänke, die Saunawände und den Saunaboden mindestens alle sechs Monate reinigen. Verwende dafür ein Saunareinigungsmittel und eine Bürste.
- Wische Staub und Verunreinigungen vom Saunaofen mit feuchtem Tuch ab.
- Entferne Kalkablagerungen vom Ofen mit 10 % Zitronensäure.

7. Fehlerbehebung

Wenn im Betrieb des Produkts Störungen auftreten, überprüfe bitte folgende Fehlerursachen anhand der folgenden Tabelle. Lässt sich die Störung nicht beheben wende dich bitte an den Kundenservice:

Fehler	Mögliche Ursache	Lösung
Die Sauna wackelt oder schwingt	<ul style="list-style-type: none"> Die Sauna steht auf einem unebenen losen Untergrund 	<ul style="list-style-type: none"> Die Sauna auf einen ebenen festen Untergrund stellen
Wärme entweicht aus der Sauna	<ul style="list-style-type: none"> Tür ist leicht geöffnet 	<ul style="list-style-type: none"> Tür schließen
Der Saunaofen lässt sich nicht einschalten	<ul style="list-style-type: none"> Keine Netzspannung 	<ul style="list-style-type: none"> Netzkabel einstecken Sicherung oder FI-Schalter der Spannungsversorgung überprüfen Hauptschalter der Spannungsversorgung ist aus
Der Saunaofen schaltet nicht aus	<ul style="list-style-type: none"> Die Zeitschaltuhr steht nicht genau auf „0“ Die Zeitschaltuhr wurde über die 0-Stellung hinaus gedreht 	<ul style="list-style-type: none"> Die Zeitschaltuhr genau auf „0“ stellen Die Zeitschaltuhr genau auf „0“ stellen
Der Saunaofen funktioniert nicht richtig	<ul style="list-style-type: none"> Überhitzungsschutz hat ausgelöst Thermostat nicht richtig eingestellt Zeitschaltuhr steht auf „0“ 	<ul style="list-style-type: none"> Kontaktiere den Kundenservice Temperatur richtig einstellen Zeitschaltuhr anstellen
Der Saunaofen heizt nicht richtig auf	<ul style="list-style-type: none"> Heizelemente sind nicht in Ordnung Temperatur steigt nicht Saunasteine liegen zu dicht Belüftung verschlossen 	<ul style="list-style-type: none"> Überprüfe die Heizelemente Temperatur erhöhen Stapel die Saunasteine neu, sodass die Luft zirkulieren kann Öffne die Belüftung
Der Saunaofen heizt schnell auf, die Saunasteine werden nicht richtig warm. Wasser läuft hinter den Saunasteinen ab.	<ul style="list-style-type: none"> Belüftung verschlossen Thermostat regelt die Temperatur runter Die Heizleistung ist zu hoch 	<ul style="list-style-type: none"> Öffne die Belüftung Kontaktiere den Kundenservice Kontaktiere den Kundenservice
Geräusche aus der Sauna	<ul style="list-style-type: none"> Saunasteine und Saunateile können beim Erwärmen oder Abkühlen Geräusche erzeugen. Zeitschaltuhr tickt laut 	<ul style="list-style-type: none"> Kein Fehler Kein Fehler

8. Wartung und Pflege

Achtung! Alle Wartungsmaßnahmen müssen von qualifiziertem technischem Personal durchgeführt werden.

- Eine hohe Luftfeuchtigkeit in der Saunakabine schadet dem Holz nicht.
- Die Saunakabine muss nach dem Saunagang gut entlüftet werden es sollte eine angemessene Trocknungsphase eingehalten werden.
- Spritze das Holz (Wände und Sitzbänke) in der Saunakabine mit Wasser ab.
- Oberflächen aus Holz mit einem feuchten Tuch abwischen.
- Die Sitzflächen, abhängig von der Nutzung, mindestens 1x jährlich mit feinem Schleifpapier bearbeiten.
- Sind die Sitzbänke stark verschmutzt, können diese mit einer 3%igen Wasserstoffperoxyd-Lösung gereinigt werden.
- Sind die Saunaußenwände zerkratzt oder abgerieben, kann diese mit Möbelpolitur, Öl oder anderen Möbelpflegemitteln bearbeitet werden.
- Kratzer oder Schrammen in der Kabine können geschliffen werden.
- Einige der Saunasteine brechen während des Gebrauchs auf natürliche Weise. Fülle den Saunaofen durch neue Saunasteine wieder auf.
- Entnimm mindestens einmal im Jahr die Saunasteine und platziere diese neu. Entferne dabei auch Staub und kleines Gestein aus dem unteren Teil des Saunaofens. Dadurch wird die Sauna effizienter und eine Überhitzung des Ofens kann vermieden werden.



Desinfektionsmittel sind stark ätzend!
Beachte die Vorgaben vom Reinigungsmittel- bzw. Desinfektionsmittelherstellers.
Trage beim Reinigen Schutzhandschuhe.



Achtung! Die Saunakabine darf **nicht** Innen lackiert, lasiert oder imprägniert werden. Teile aus Holz (z.B. Sitzbänke, Schutzgitter etc.) die im Inneren der Saunakabine verwendet werden dürfen auch nicht lackiert, lasiert oder imprägniert werden. Diese Oberflächen entwickeln bei Erwärmung giftige Gase.

9. Demontage

9.1. Sicherheitshinweise

Verletzungsgefahr

Unsachgemäßer Umgang bei der Demontage kann zu Verletzungen führen



- Trenne vor der Demontage das Produkt von der Spannungsversorgung. Bei Berührung mit Spannungsführenden Komponenten kann es zu einem elektrischen Schlag kommen, dieses kann zur Folge Verbrennungen oder den Tod haben.
- Das Produkt hat ein hohes Gewicht und große Abmaße, für die Demontage sind mindestens 2 Personen erforderlich.
- Sichere das Produkt vor der Demontage gegen abstürzen.

Die Demontage des Produkts ist in umgekehrter Reihenfolge zur Montage durchzuführen. (siehe Kapitel Montage)

10. Entsorgungshinweise



- Entsorge das Produkt und alle Komponenten entsprechend der örtlichen und landesspezifischen Bestimmungen, dadurch vermeide Schäden für die Umwelt.
- Unsere Verpackungen sind aus umweltfreundlichen Materialien hergestellt. Diese können recycelt werden und somit als wertvolle Rohstoffe dienen. Entsorge das Verpackungsmaterial (Kartonagen, Schmutzverpackungen etc.) separat und fachgerecht gemäß den gültigen nationalen Vorschriften.
- Wende dich an den Hersteller, wenn Du bezüglich der Entsorgung unsicher bist.
- Hinweise zur fachgerechten Entsorgung erhältst Du auch bei den örtlichen Entsorgungszentren.

11. Elektro- und Elektronikgeräte - Informationen für private Haushalte



Das Elektro- und Elektronikgerätegesetz (ElektroG) enthält eine Vielzahl von Anforderungen an den Umgang mit Elektro- und Elektronikgeräten. Die wichtigsten sind hier zusammengestellt.

1. Getrennte Erfassung von Altgeräten

Elektro- und Elektronikgeräte, die zu Abfall geworden sind, werden als Altgeräte bezeichnet. Besitzer von Altgeräten haben diese einer vom unsortierten Siedlungsabfall getrennten Erfassung zuzuführen. Sie haben Altbatterien und Altakkumulatoren, die nicht vom Altgerät umschlossen sind, sowie Lampen, die zerstörungsfrei aus dem Altgerät entnommen werden können, vor der Abgabe an einer Erfassungsstelle vom Altgerät zerstörungsfrei zu trennen. Altgeräte separieren, um sie für die Wiederverwendung vorzubereiten.

2. Möglichkeiten der Rückgabe von Altgeräten

Besitzer von Altgeräten aus privaten Haushalten können diese bei den Sammelstellen der öffentlich-rechtlichen Entsorgungsträger oder bei den von Herstellern oder Vertreibern im Sinne des Elektro G eingerichteten Rücknahmestellen abgeben. Ein Onlineverzeichnis der Sammel- und Rücknahmestellen finden Sie auf der Internetseite: <https://www.stiftung-ear.de> oder <https://www.take-e-back.de>.

3. Datenschutz-Hinweis

Altgeräte enthalten häufig sensible personenbezogene Daten. Dies gilt insbesondere für Geräte der Informations- und Telekommunikationstechnik wie Computer und Smartphones. Bitte beachte in deinem eigenen Interesse, dass für die Löschung der Daten auf den zu entsorgenden Altgeräten jeder Endnutzer selbst verantwortlich ist.

4. Rücknahmepflicht der Vertreter

Vertreiber mit einer Verkaufsfläche für Elektro- und Elektronikgeräte von mindestens 400 m² sowie Vertreiber von Lebensmitteln mit einer Gesamtverkaufsfläche von mindestens 800 m², die mehrmals im Kalenderjahr oder dauerhaft Elektro- und Elektronikgeräte anbieten und auf dem Markt bereitstellen, sind verpflichtet,

- bei der Abgabe eines neuen Elektro- oder Elektronikgerätes an einen Endnutzer ein Altgerät des Endnutzers der gleichen Geräteart, das im Wesentlichen die gleichen Funktionen wie das neue Gerät erfüllt, am Ort der Abgabe oder in unmittelbarer Nähe hierzu unentgeltlich zurückzunehmen und
- auf Verlangen des Endnutzers Altgeräte, die in keiner äußeren Abmessung größer als 25 cm sind, im Einzelhandelsgeschäft oder in unmittelbarer Nähe hierzu unentgeltlich zurückzunehmen; die Rücknahme darf nicht an den Kauf eines Elektro- oder Elektronikgerätes geknüpft werden und ist auf drei Altgeräte pro Geräteart beschränkt.

5. Bedeutung des Symbols „durchgestrichene Mülltonne“

Das auf den Elektro- und Elektronikgeräten regelmäßig abgebildeten Symbol einer durchgestrichenen Mülltonne weist darauf hin, dass das jeweilige Gerät am Ende seiner Lebensdauer getrennt vom unsortierten Siedlungsabfall zu erfassen ist.

- Hersteller-Registrierungsnummer
- Als Hersteller im Sinne des ElektroG sind wir bei der zuständigen Stiftung Elektro-Altgeräte Register (Nordostpark 72, 90411 Nürnberg) unter der folgenden Registrierungsnummer registriert: WEEE-Reg.-Nr. DE86467979



Home Deluxe GmbH
Schanzweg 2
32312 Lübbecke
Deutschland

Tel.: +49 (0)5743 6181-0

www.home-deluxe-gmbh.de

GA-031-02-SHADOW M
2023/05