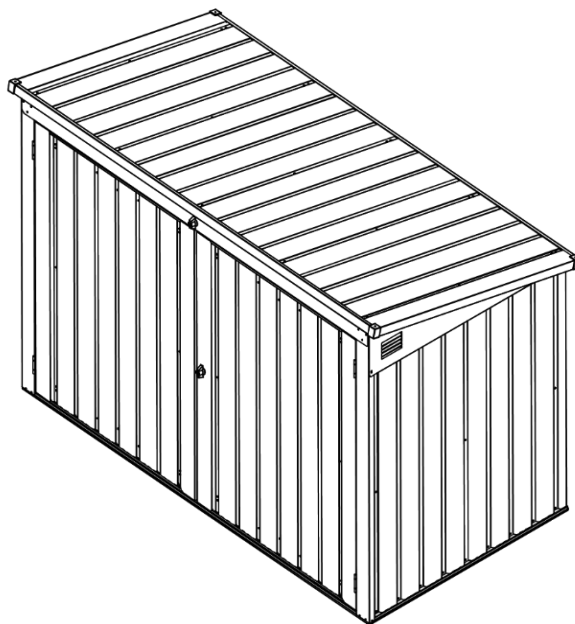


Lager für Metallbehälter

Gebrauchsanweisungen

Anleitung zur Montage



Mülltonnenbox BASURA L

Erfordert zwei Personen und dauert 1 - 1,5 Stunden für die Installation.

Schnelle und einfache Montage

Grat verstärkte Wände

Erhältlich in verschiedenen Größen

Artikel ID.: 20839

Vor dem Starten

Gebrauchsanweisung

Vor der Installation ist es wichtig, dass du dich an die örtliche Regierungsbehörde wendest, um festzustellen, ob eine Baugenehmigung erforderlich ist. Studiere und verstehe das Handbuch dieses Besitzers. Wichtige Informationen und hilfreiche Tipps machen das Bauen einfacher und angenehmer.

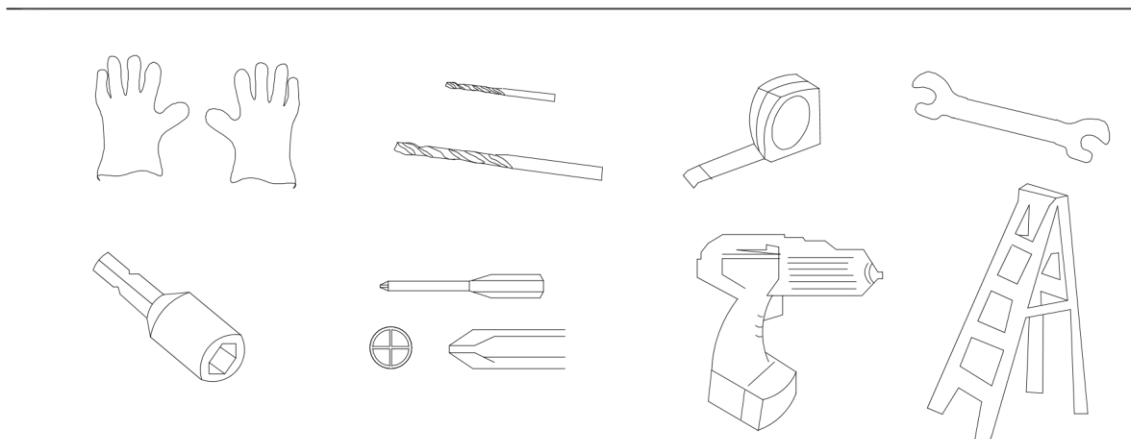
Montageanleitungen

Anweisungen werden in diesem Handbuch bereitgestellt und enthalten alle relevanten Informationen für Ihr Gebäudemodell. Lese alle Anweisungen, bevor du beginnst. Befolge während der Montage die Schrittfolge sorgfältig, um korrekte Ergebnisse zu erzielen. Bitte beachte: Für diese Einheit benötigen zwei Personen etwa einen ganzen Tag.

Teile

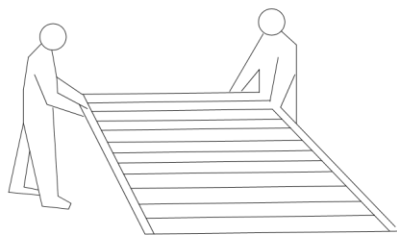
Überprüfe, ob alle notwendigen Teile für den Bau haben. Trenne den Inhalt des Kartons nach der Teilenummer, während die Teileliste überprüft wird. Mache dich mit den Beschlägen und Befestigungselementen für eine einfachere Verwendung während der Bauphase vertraut. Diese sind im Karton verpackt. Beachte, dass zusätzliche Befestigungselemente für Bequemlichkeit geliefert wurden.

Benötigte Werkzeuge



Verwende beim Umgang mit Stahl und Blechen strapazierfähige Handschuhe

Vorausplanen



Achte auf das Wetter:

Bitte stelle sicher, dass der Tag, welcher für die Installation ausgewählt wurde, trocken und windstill ist. Versuche nicht, den Geräteschuppen bei windigem Wetter aufzubauen, da die Gefahr besteht, dass die Paneele beschädigt oder Personen verletzt werden. Vorsicht bei nassem oder schlammigem Untergrund.

Zusammenarbeit: Wenn möglich, sollten zwei oder mehr Personen zusammenarbeiten, um das Gebäude zu montieren. Eine Person kann Teile oder Platten positionieren, während die andere in der Lage ist, die Befestigungselemente und die Werkzeuge zu handhaben.

PLANE VORAUS

Standortauswahl

- Vermeiden Sie überhängende Bäume so weit wie möglich, da Blätter eine regelmäßige Reinigung erforderlich machen und abgebrochene Äste eine potenzielle Gefahr darstellen. |
- Kleine Bäume, Büsche oder Zäune in der Nähe können hilfreich sein und als Windschutz dienen.

Vorbereitung der Baustelle

Die Baustelle muss so vorbereitet sein, dass der Boden des Schuppens rundum eben ist und eine Überprüfung mit einer Wasserwaage erforderlich ist.

Die Basis kann aus behandeltem Holz oder Beton gebaut werden, um zu verhindern, dass die Feuchtigkeit in den Schuppen gelangt. **Der Schuppen ist nicht so konzipiert, dass er direkt auf Rasen gebaut werden kann.** Auch der Boden wird an regnerischen Tagen schlammig.

Wenn eine Betonplatte hergestellt wird, Es ist wichtig, dass diese zu den Rändern hinabfällt, um das Eindringen von Wasser zu verhindern.


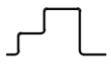
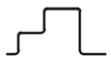





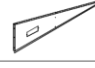



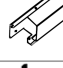

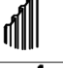




Es muss Zeit eingeräumt werden, damit Beton oder Zement getrocknet ist, bevor der Schuppen darauf gebaut wird.


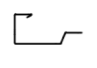

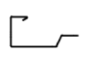
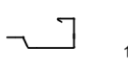
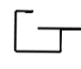

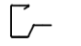

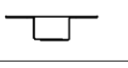
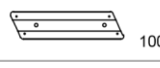
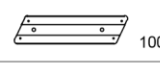



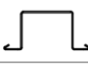

Sockel können auch aus Ziegeln, Blöcken oder auf einer Betonplatte montiert werden.









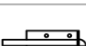
Die Ziegel oder Blöcke sollten auf feste und hebende Betonfundamente zementiert und der Gewächshausrahmen gebohrt und mit dem Sockel verschraubt werden.






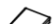



WICHTIGE HINWEISE:

- Finde jemanden, der hilft: Es ist viel einfacher mit jemandem, Teile zu halten, Werkzeuge zu übergeben etc. Auch einige Schritte erfordern zwei Personen, um Strukturen zusammen zu heben. Das ist nicht sehr schwere Arbeit, so würde den meisten gesunden Menschen passen.
- Plane viel Zeit ein: Eile verwendet oft Fehler und die Wiederholung von falschen Baugruppen. Wenn Sie noch nie einen Schuppen gebaut haben, kann es fast einen Tag dauern, bis der Bau sorgfältig abgeschlossen ist.
- Haben Sie die richtigen Werkzeuge zur Hand.
- Sicherheitskleidung, wie im Abschnitt "Werkzeuge" empfohlen.
- Idealerweise lege die Teile bereit und überprüfen Sie, ob alle vorhanden sind, bevor Sie mit dem Bau beginnen. Legen Sie sie auf Tücher oder Plastikfolien, wenn die Gefahr besteht, dass die Teile zerkratzt werden.
- Ziehen Sie alle Muttern vorsichtig fest und verpassen Sie keine. Überprüfen Sie, ob der Rahmen quadratisch ist, und überprüfen Sie mit einer Wasserwaage, ob er aufrecht steht.

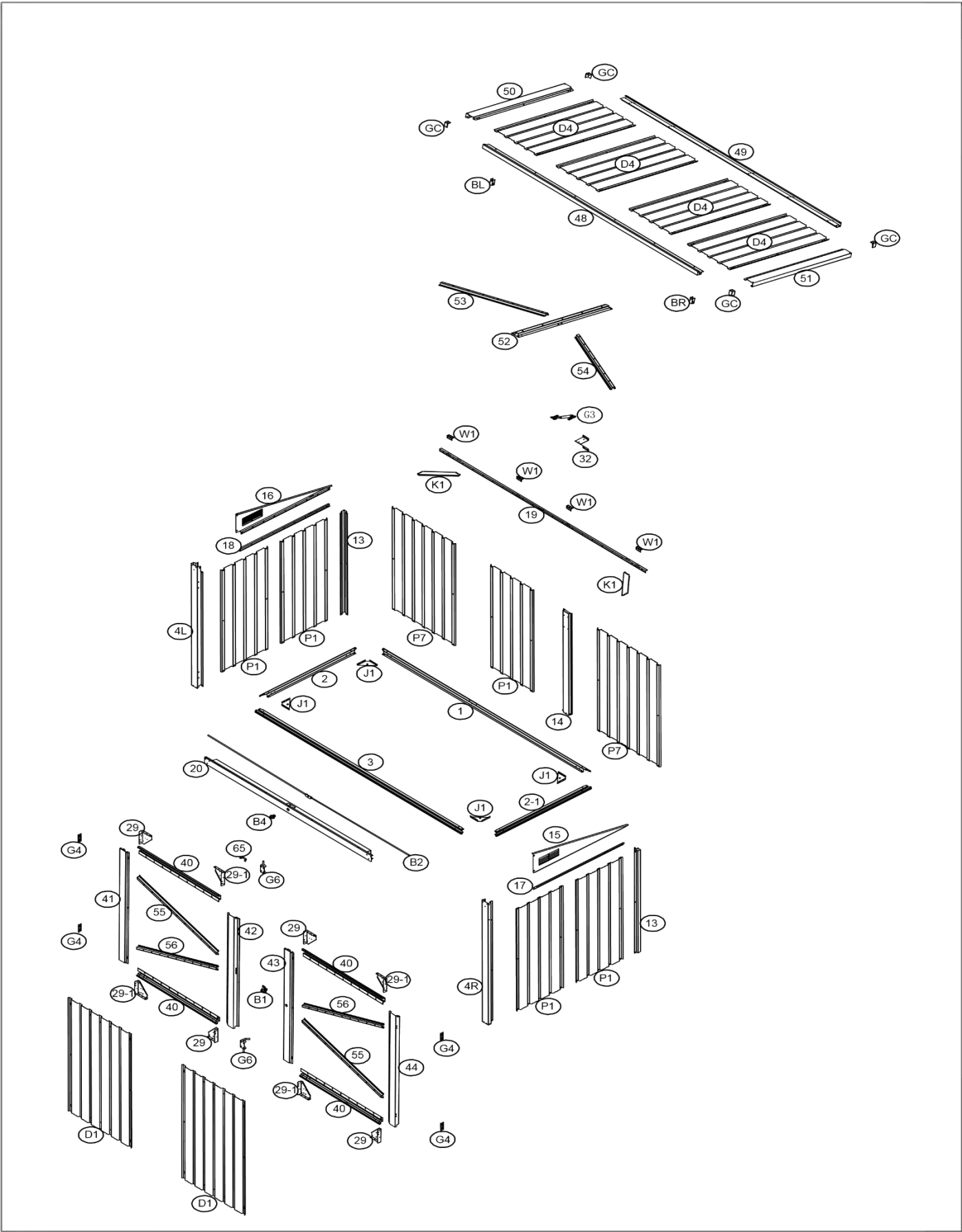
NO.	PART	Qty.
1	 1800mm	1
2	 944mm	1
2-1	 944mm	1
3	 1800mm	1
4L	 1290mm	1
4R	 1290mm	1
13	 1080mm	2
14	 1095mm	1
15		1
16		1
17	 890mm	1
18	 890mm	1
19	 1790mm	1
20	 1797mm	1
P1	 1080mm	5
P7	 1080mm	2
D1	 1202mm	2
D4	 997mm	4
J1		4
32		1





NO.	PART	Qty.
40	 825mm	4
41	 1203mm	1
42	 1203mm	1
43	 1203mm	1
44	 1203mm	1
48	 1889mm	1
49	 1889mm	1
50	 998mm	1
51	 998mm	1
52	 948mm	1
53	 1002mm	1
54	 1002mm	1
29		4
29-1		4
65		1
55	 885mm	2
56	 885mm	2

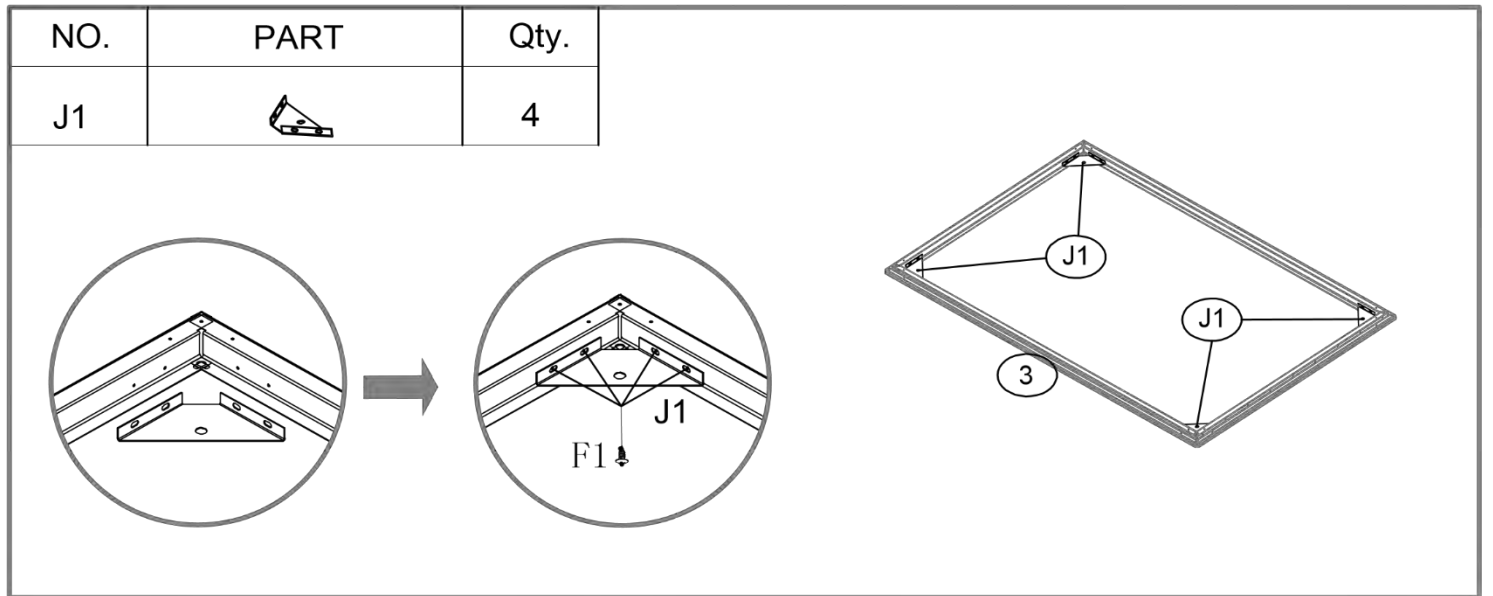
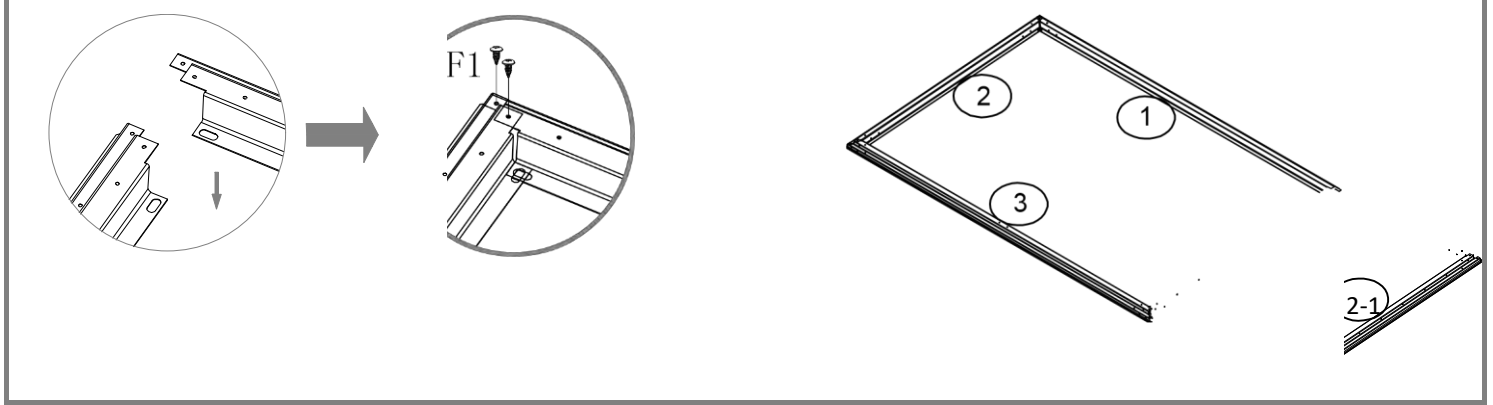
NO.	PART	Qty.
BL		1
BR		1
K2	 500mm	2
K1		2
GC		4
B1		1
B4		1
B2		1
G6		2

NO.	PART	Qty.
F1		340
F2		30
F3		18
S2		100
S3		156
K3		1
G4		4
W1		4
G3	 235X70-600N	1

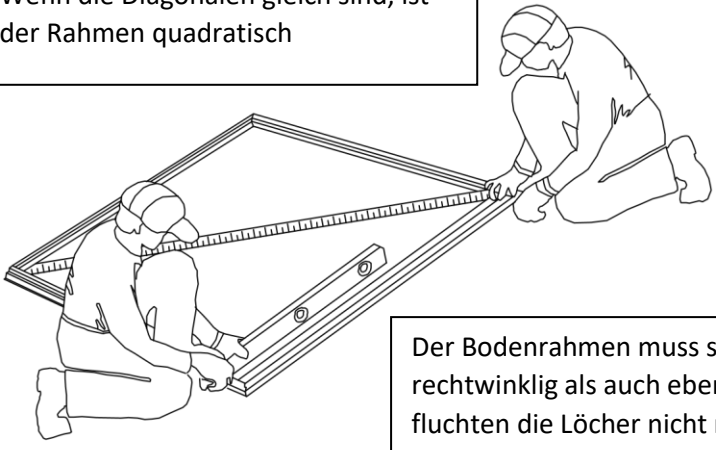
Wir weisen darauf hin, dass die Home Deluxe GmbH grundsätzlich keine Kosten für Montage oder handwerkliche Leistungen – wie etwa Elektrikerkosten oder vergleich-bare Fachmannkosten - übernimmt.



Nr.	Teil	Menge.	Nr	Teil	Menge.
1		1	2		1
3		1	2-1		1

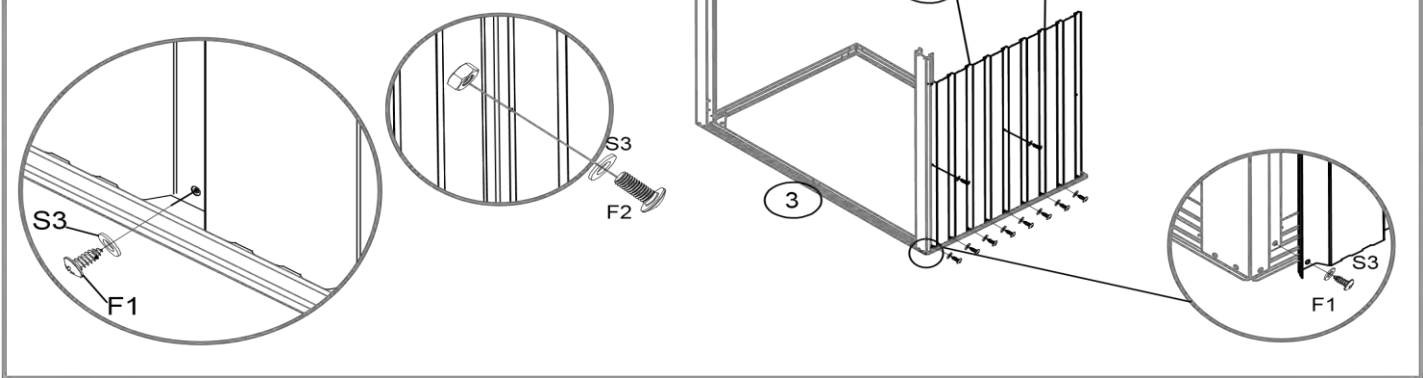


Wenn die Diagonalen gleich sind, ist der Rahmen quadratisch

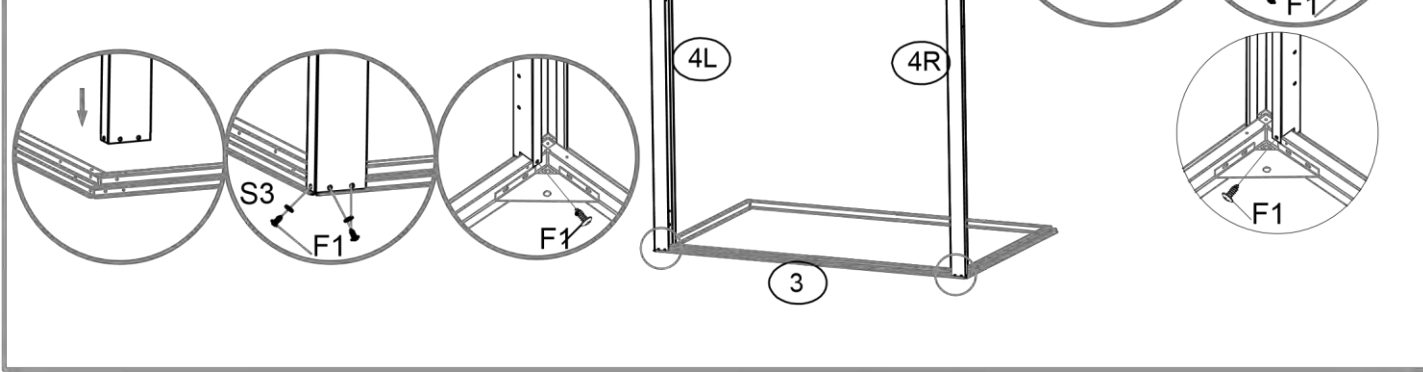



Der Bodenrahmen muss sowohl rechtwinklig als auch eben sein, sonst fluchten die Löcher nicht richtig

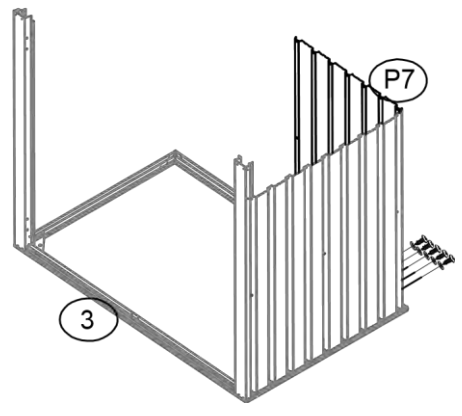
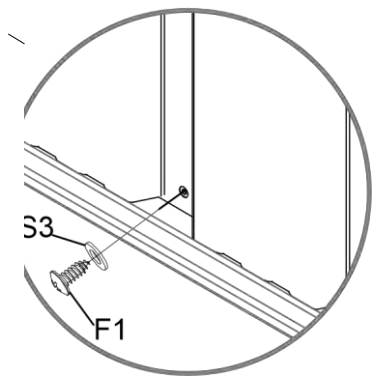
NO.	PART	Qty.
P1		2

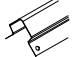


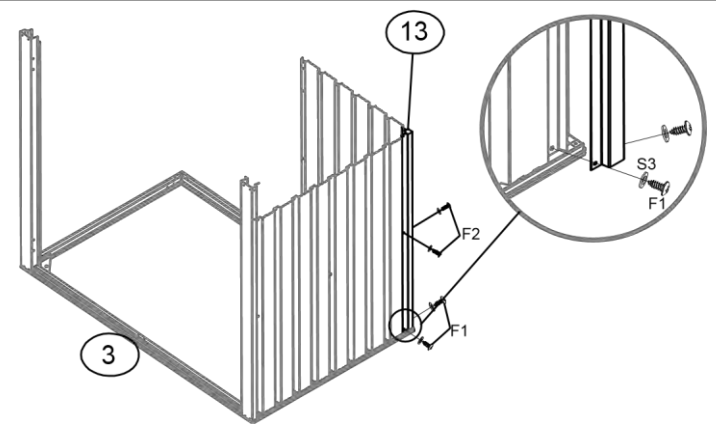
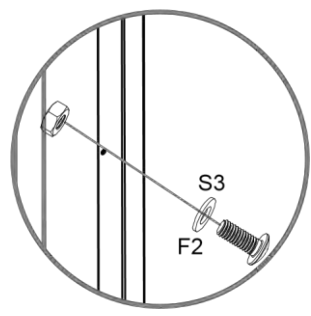
NO.	PART	Qty.
4L		1
4R		1




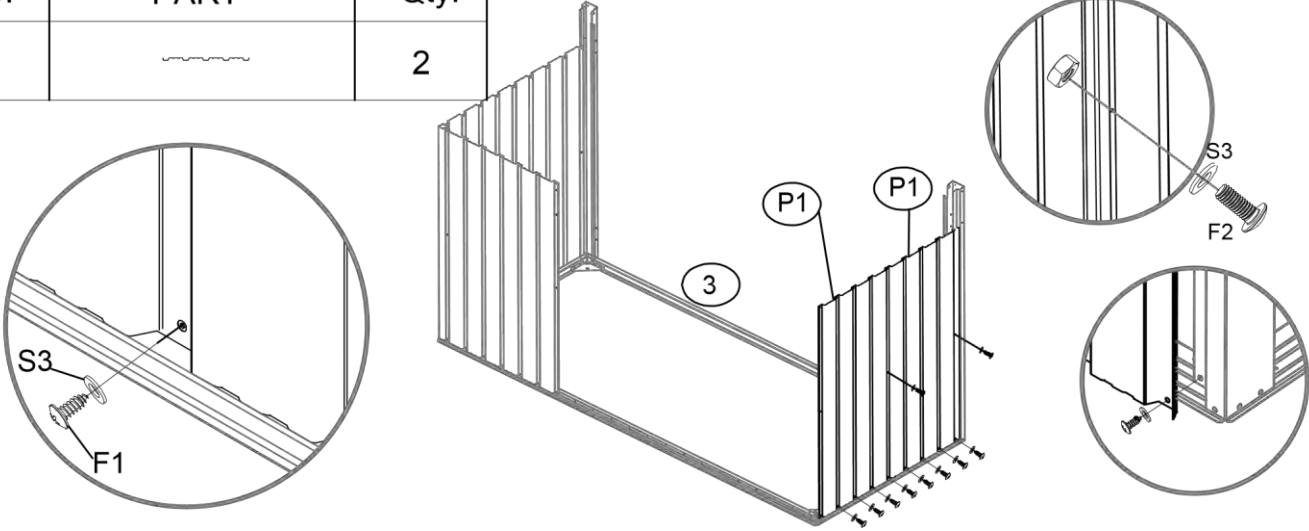
Nr.	Teil	Menge
P7		1




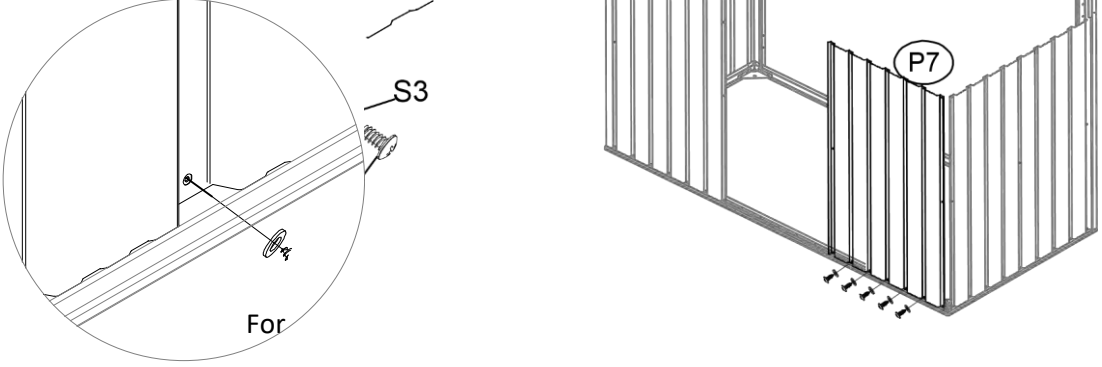
Nr.	Teil	Menge
13		1

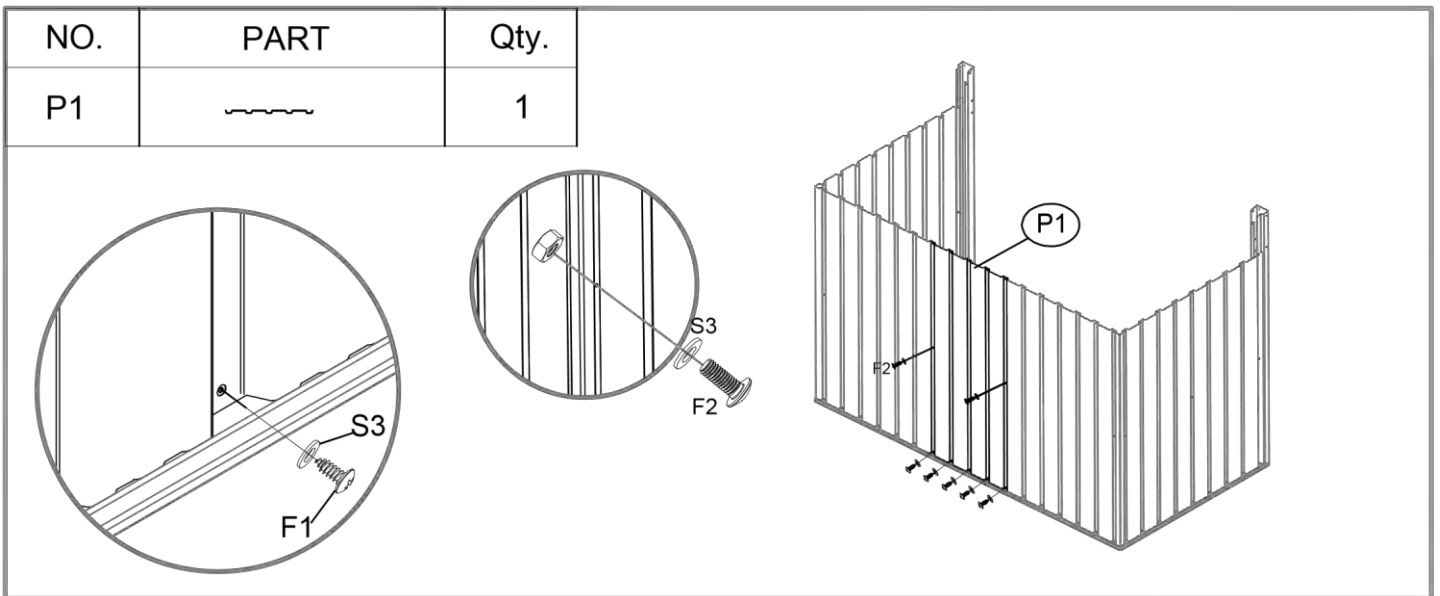
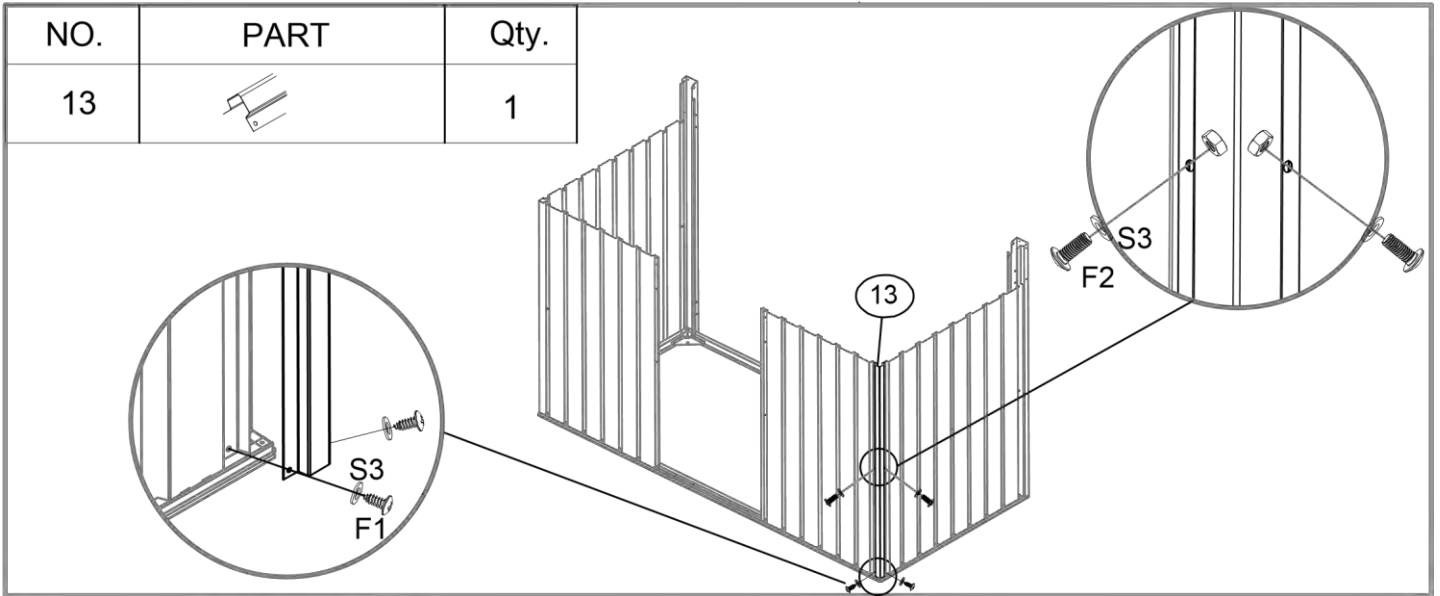


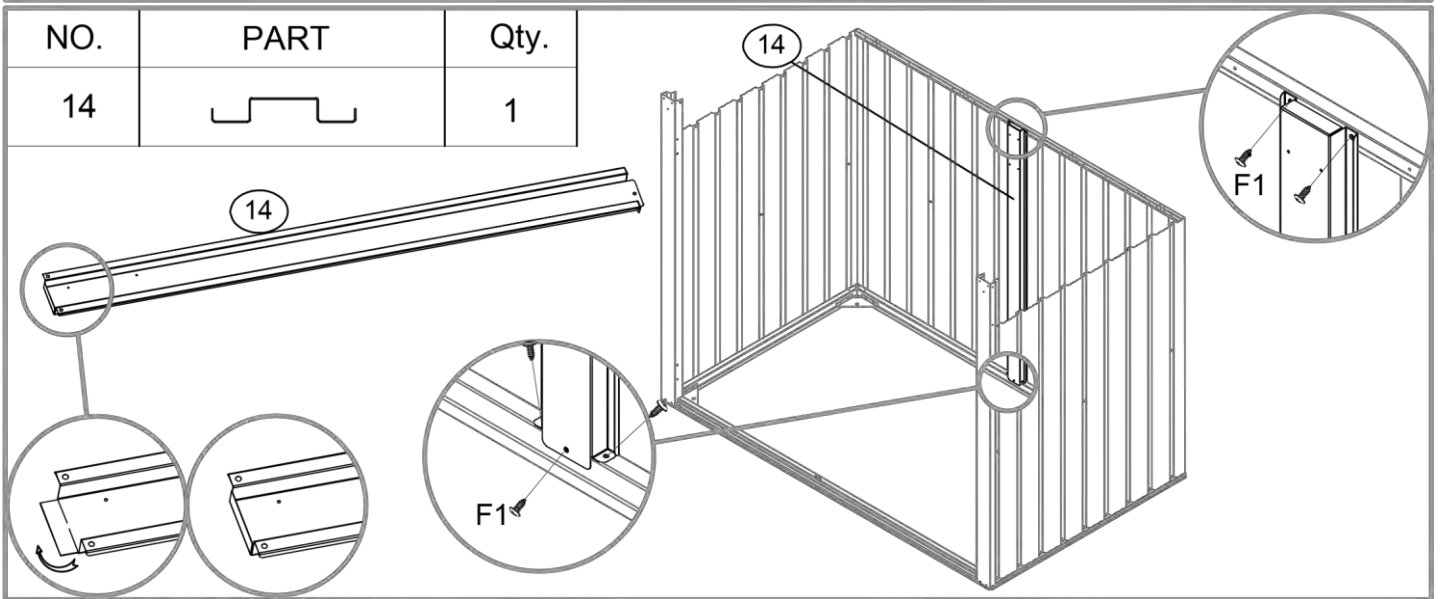
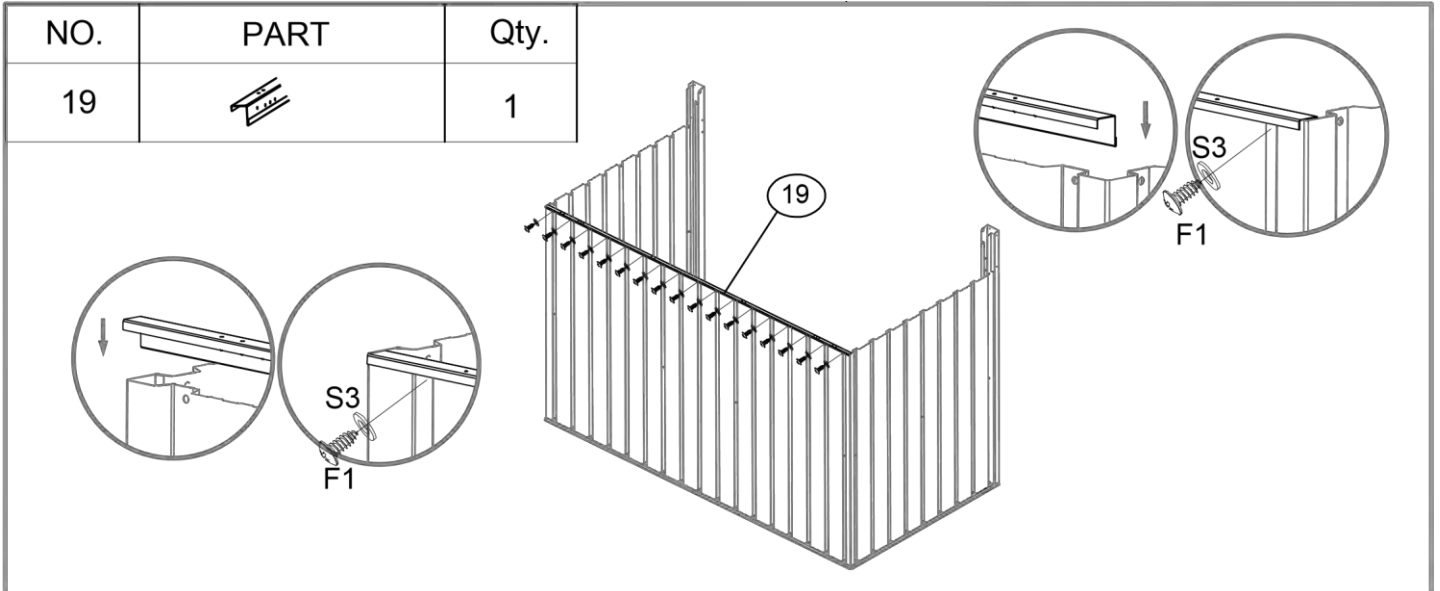
NO.	PART	Qty.
P1		2

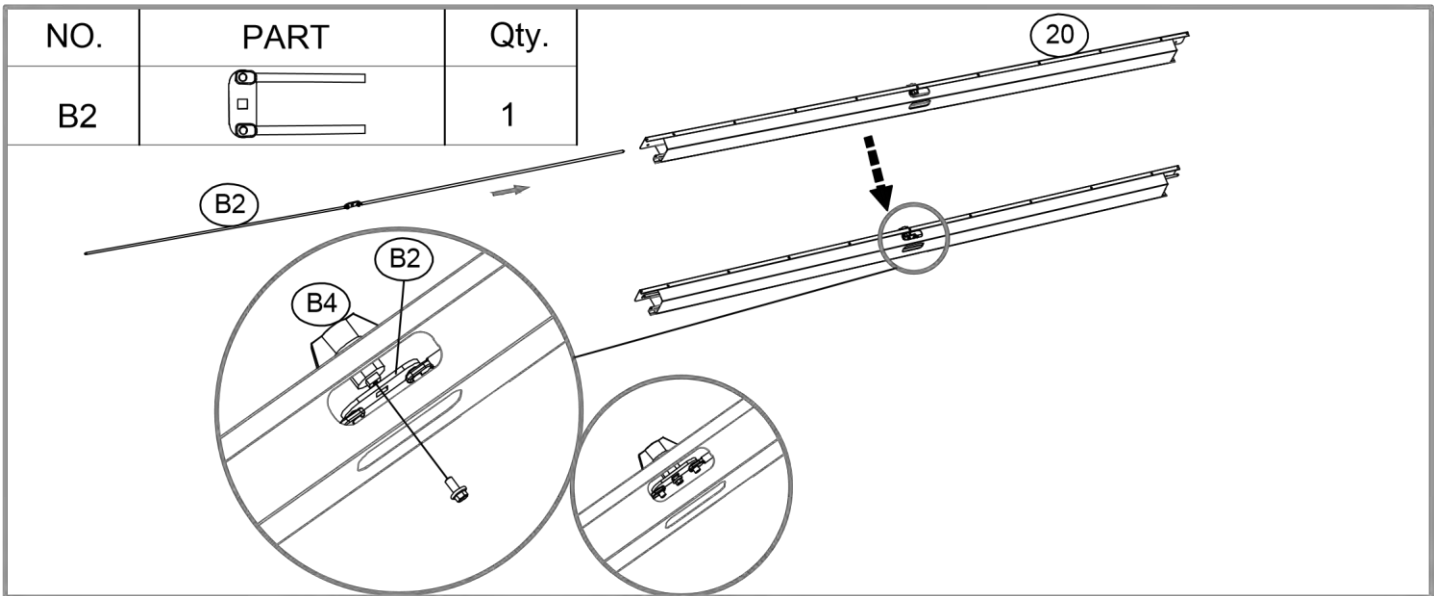
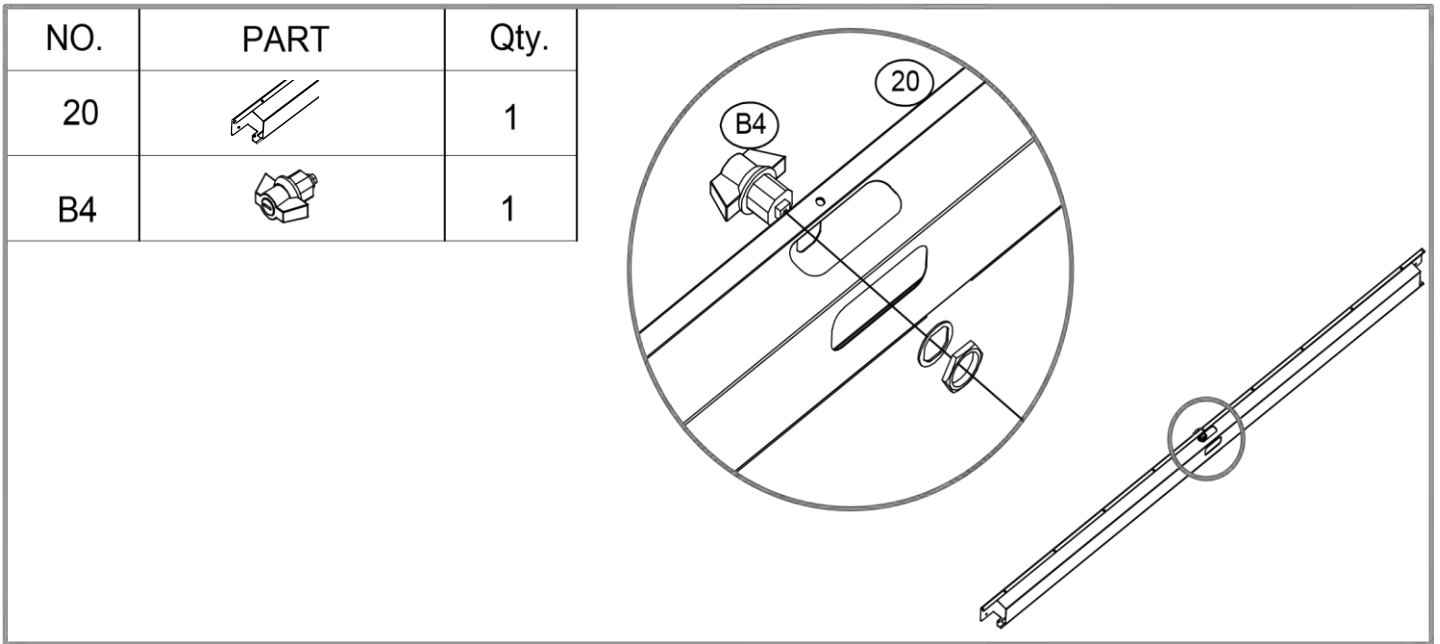


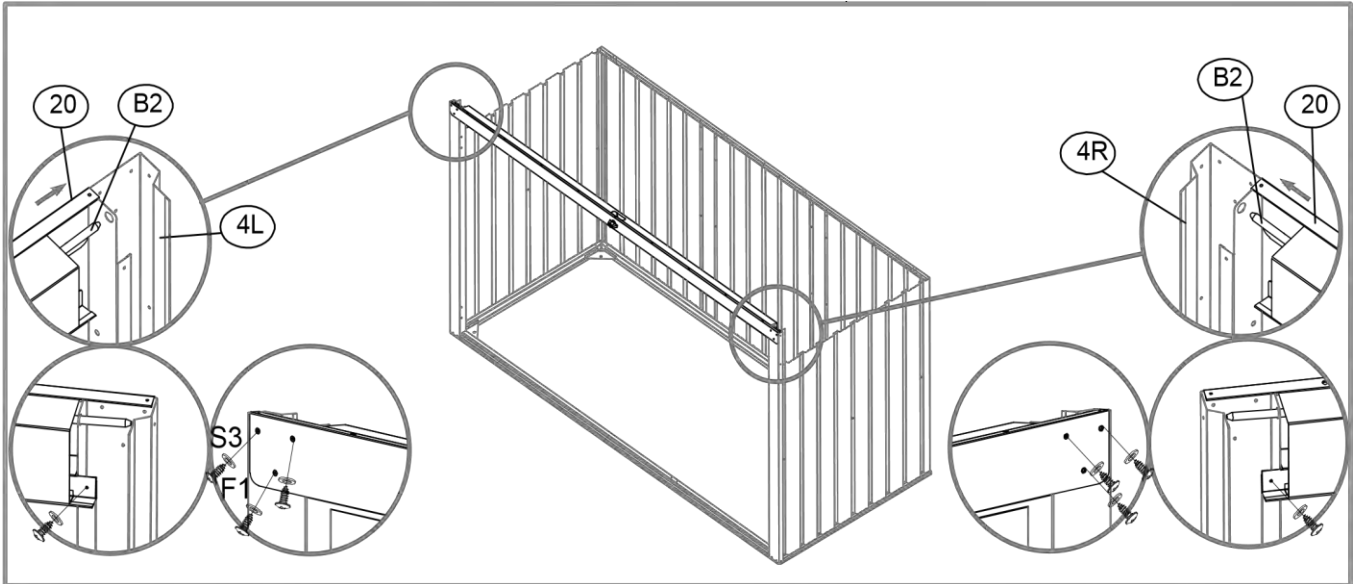
Nr.	Teil	Menge
P7		1



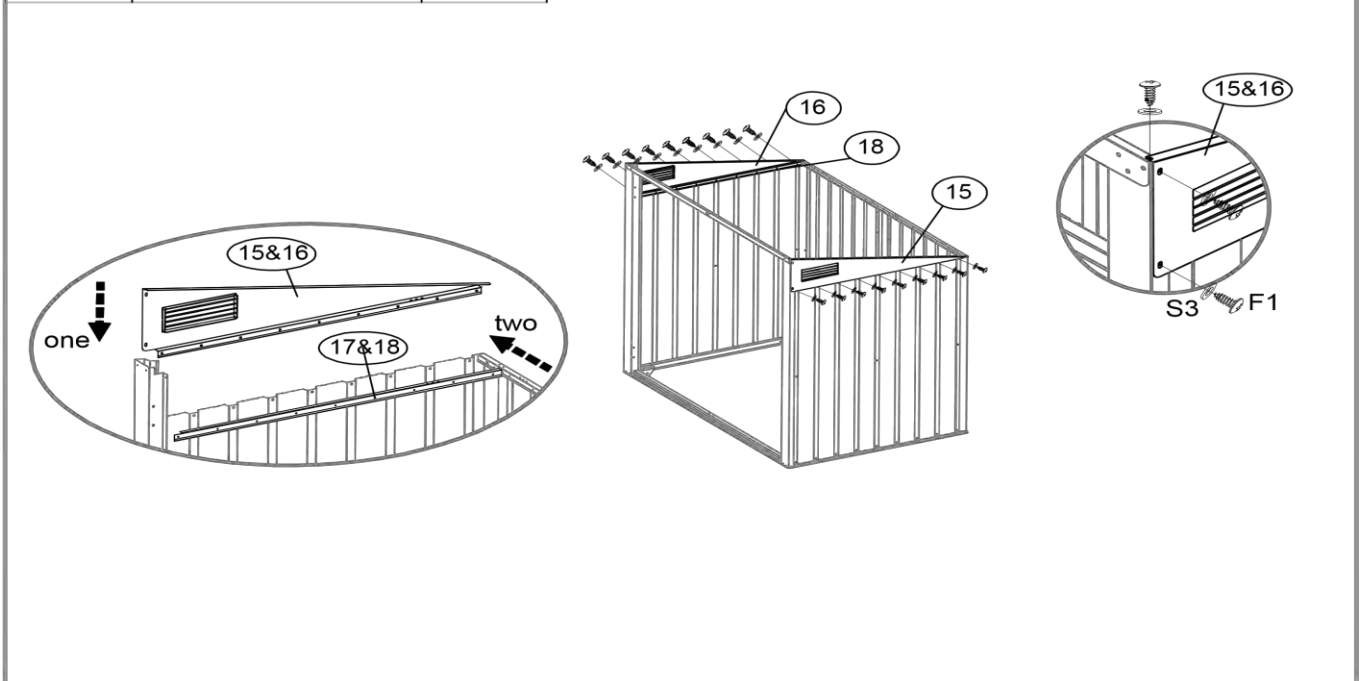


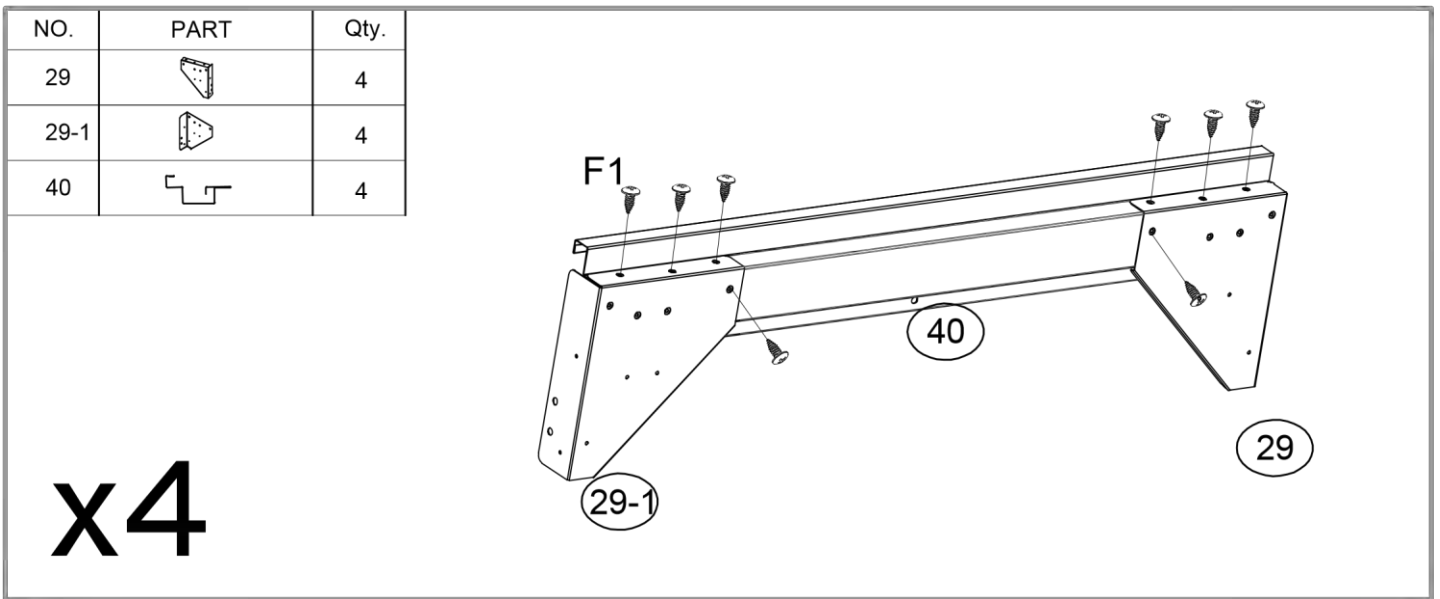
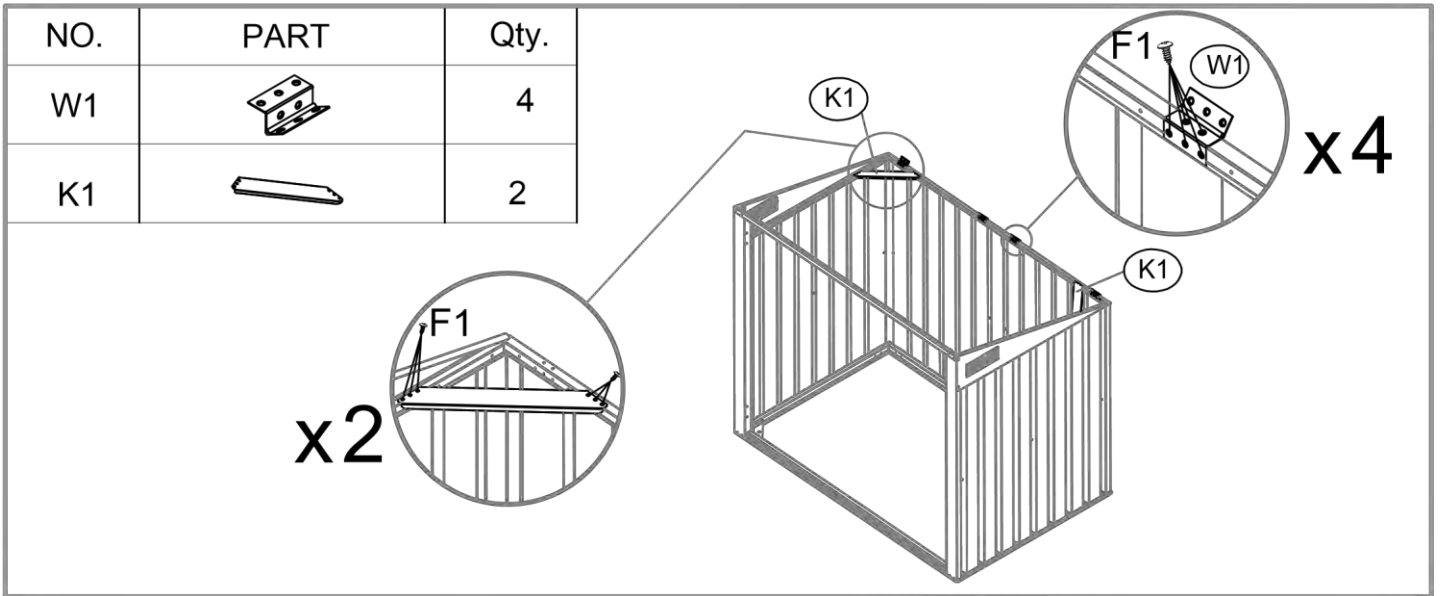



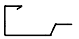
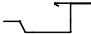


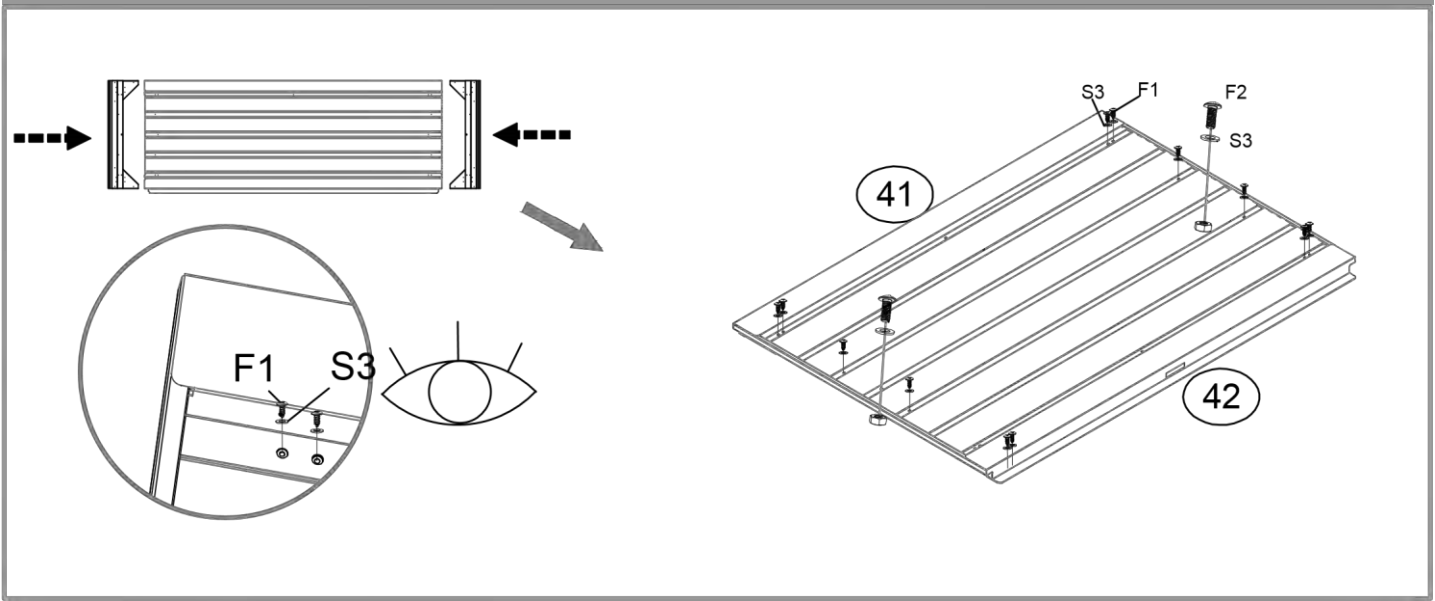
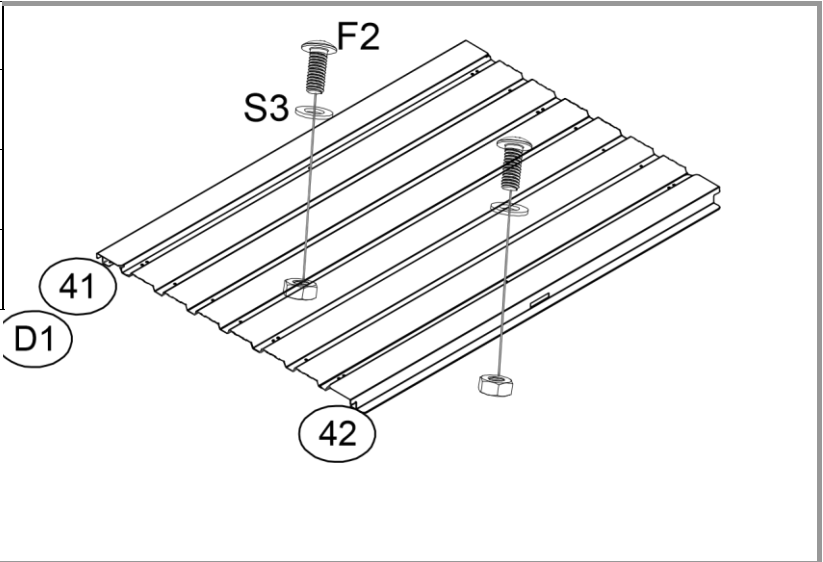
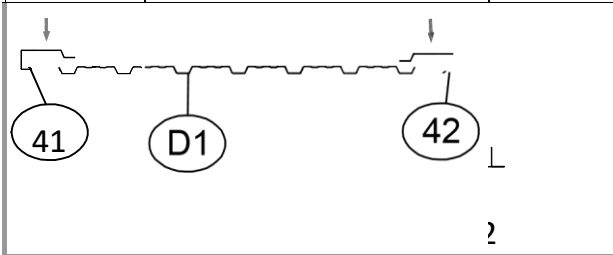





NO.	PART	Qty.
15		1
16		1
17		1
18		1

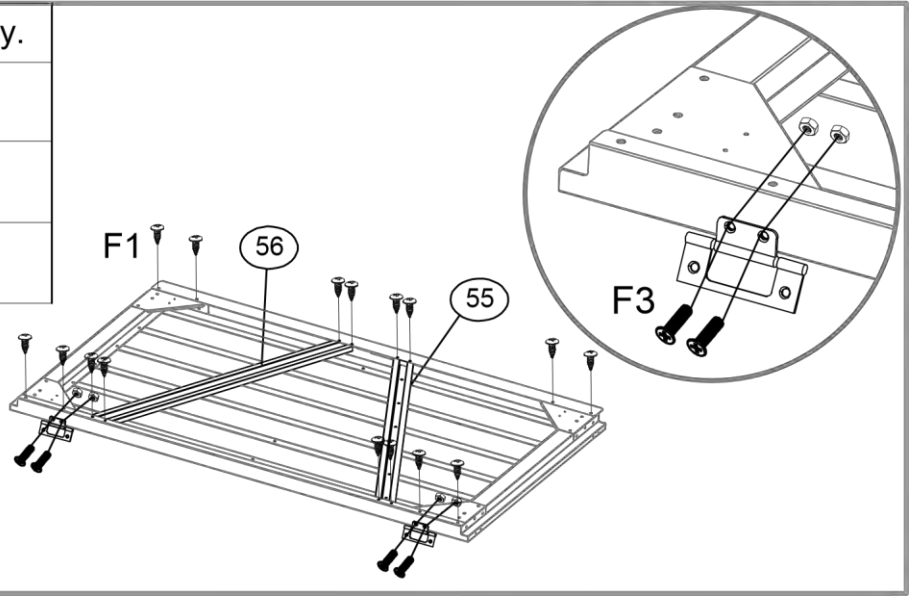



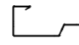
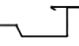


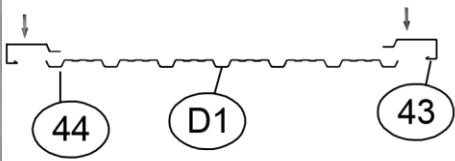
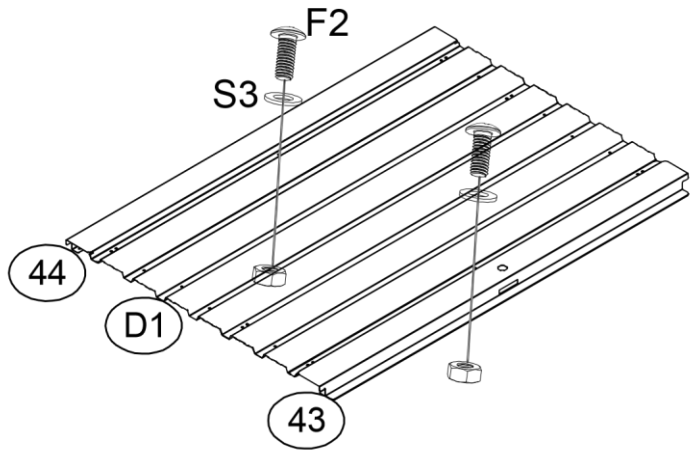
Nr.	Teil	Menge
D1		1
41		1
42		1

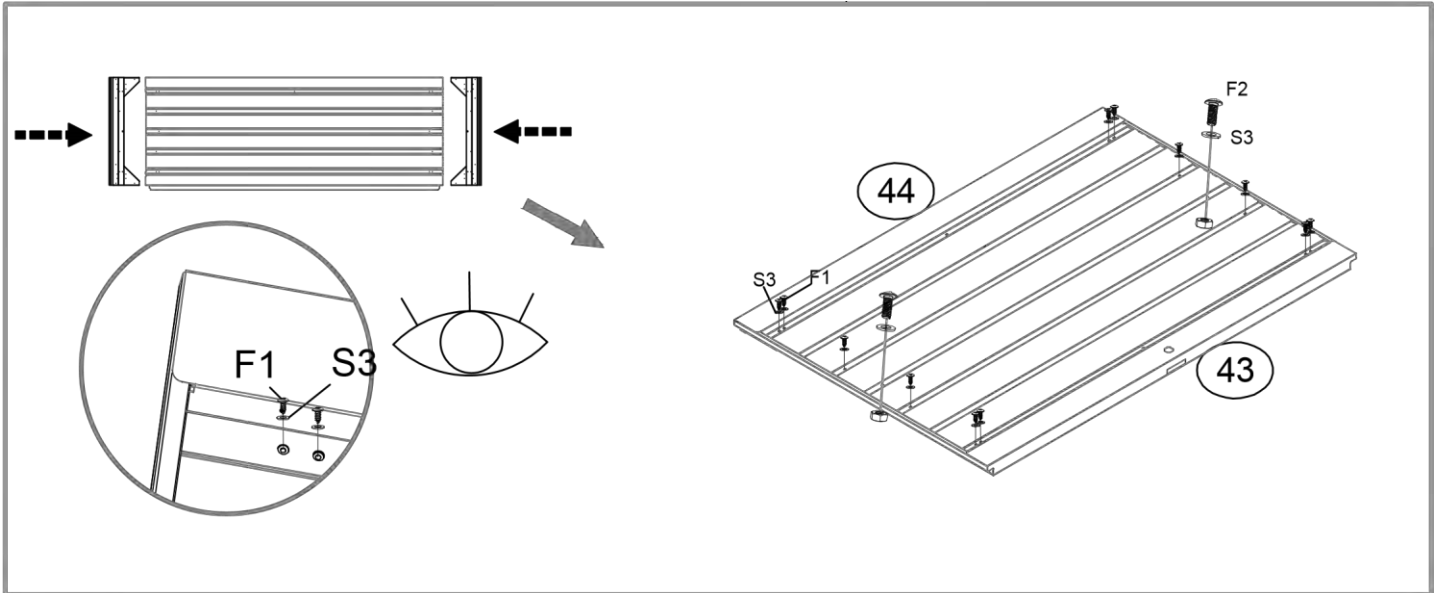



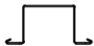

NO.	PART	Qty.
G4		2
55		1
56		1

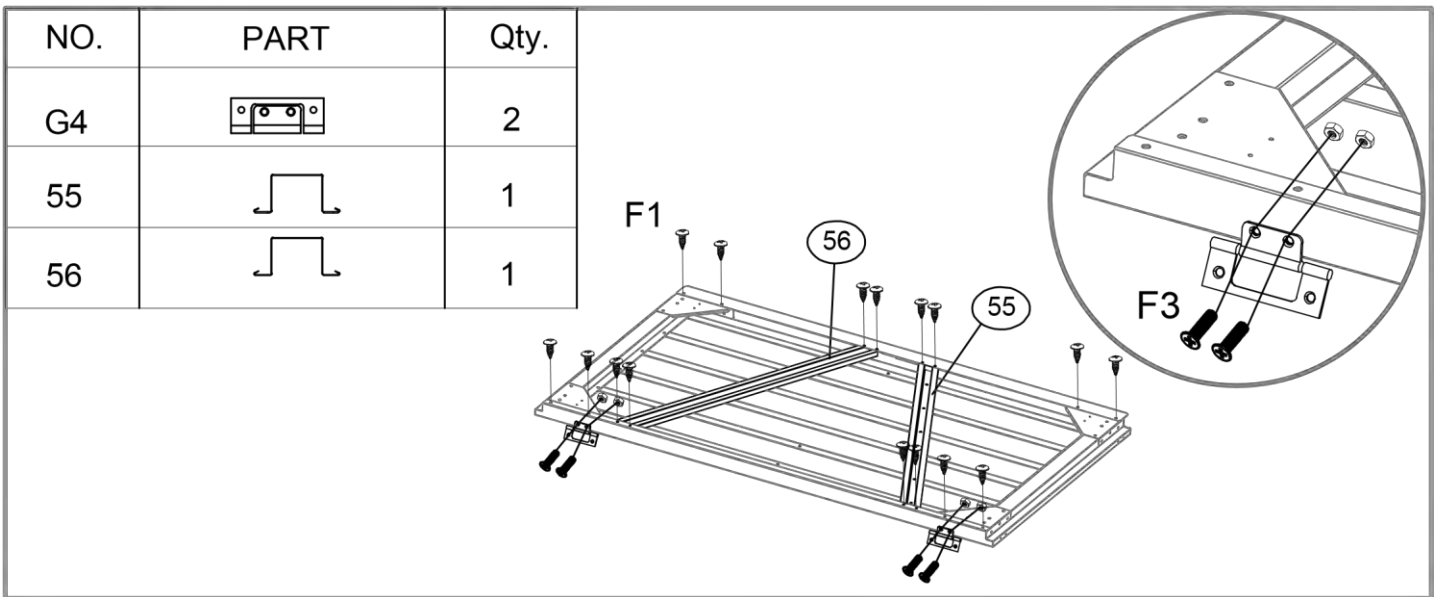



NO.	PART	Qty.
D1		1
43		1
44		1

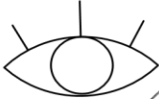
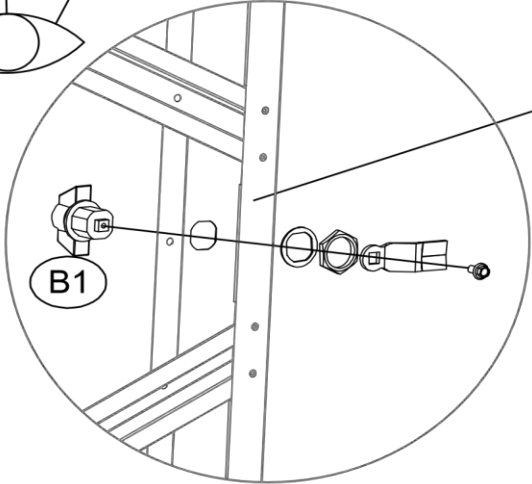
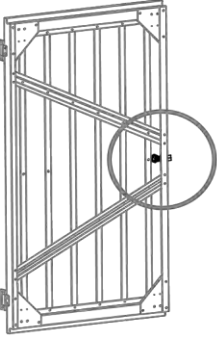



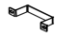


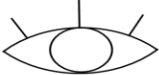
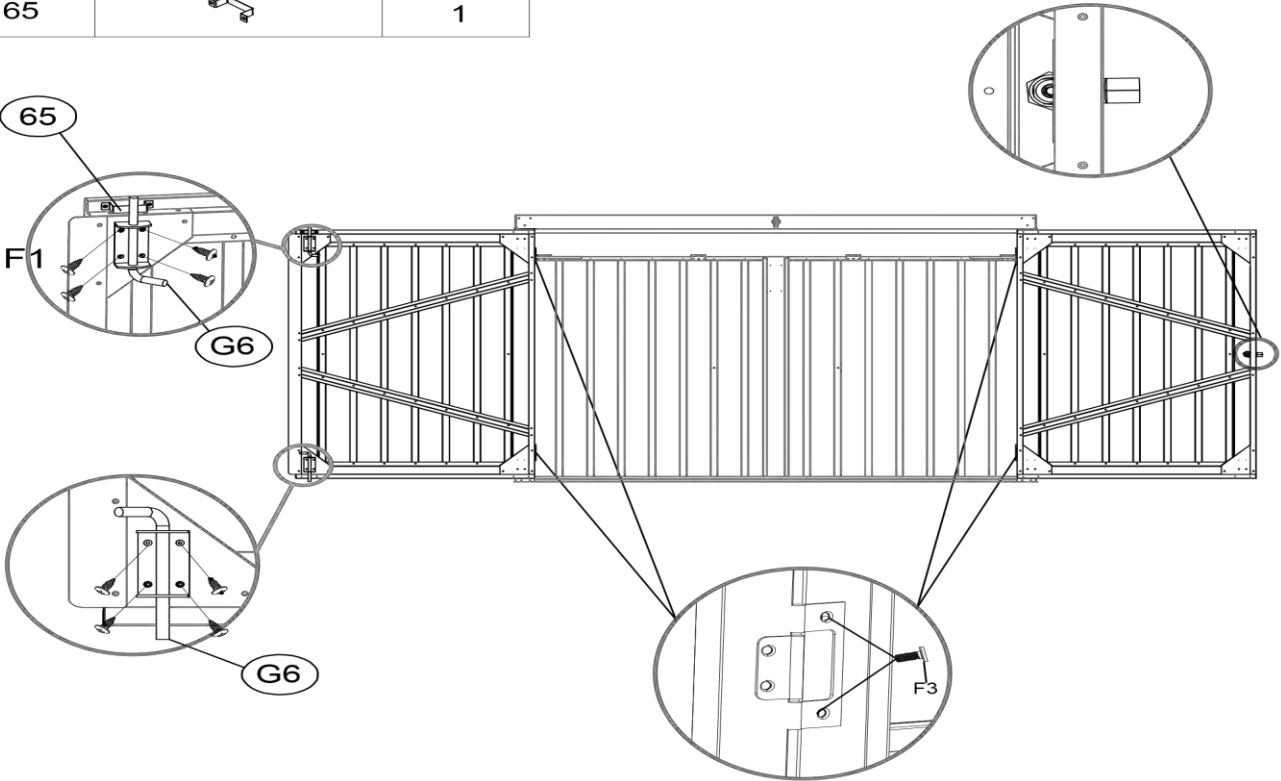
NO.	PART	Qty.
G4		2
55		1
56		1


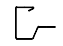
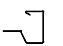


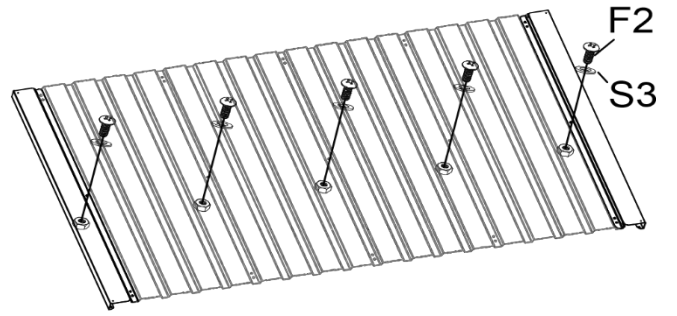
NO.	PART	Qty.
B1		1

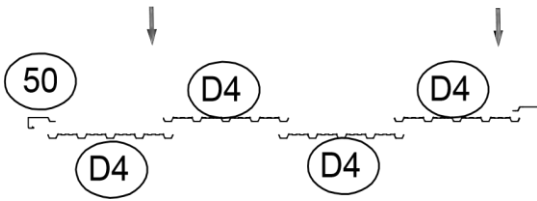
NO.	PART	Qty.
G6		2
65		1

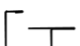




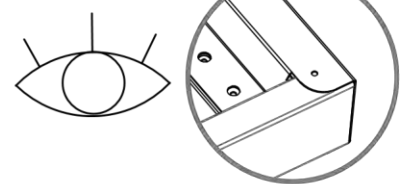
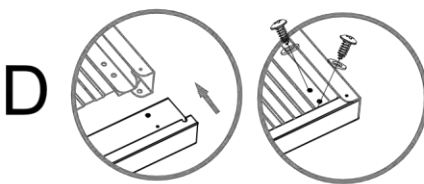
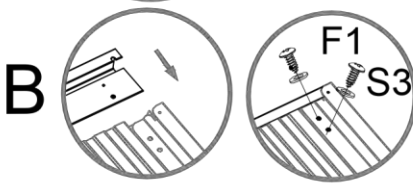
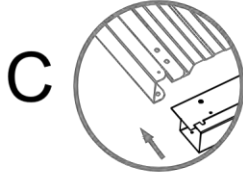
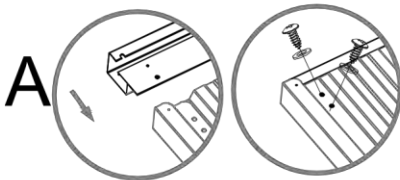
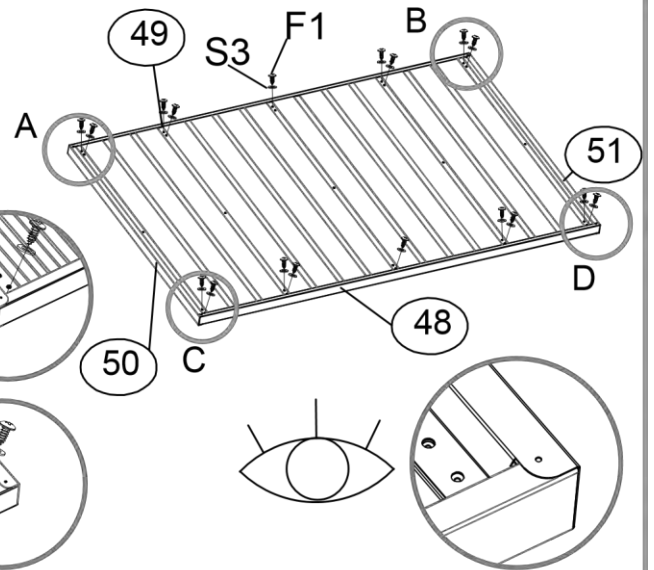
Nr.	Teil	Menge
D4		4
50		1
51		1

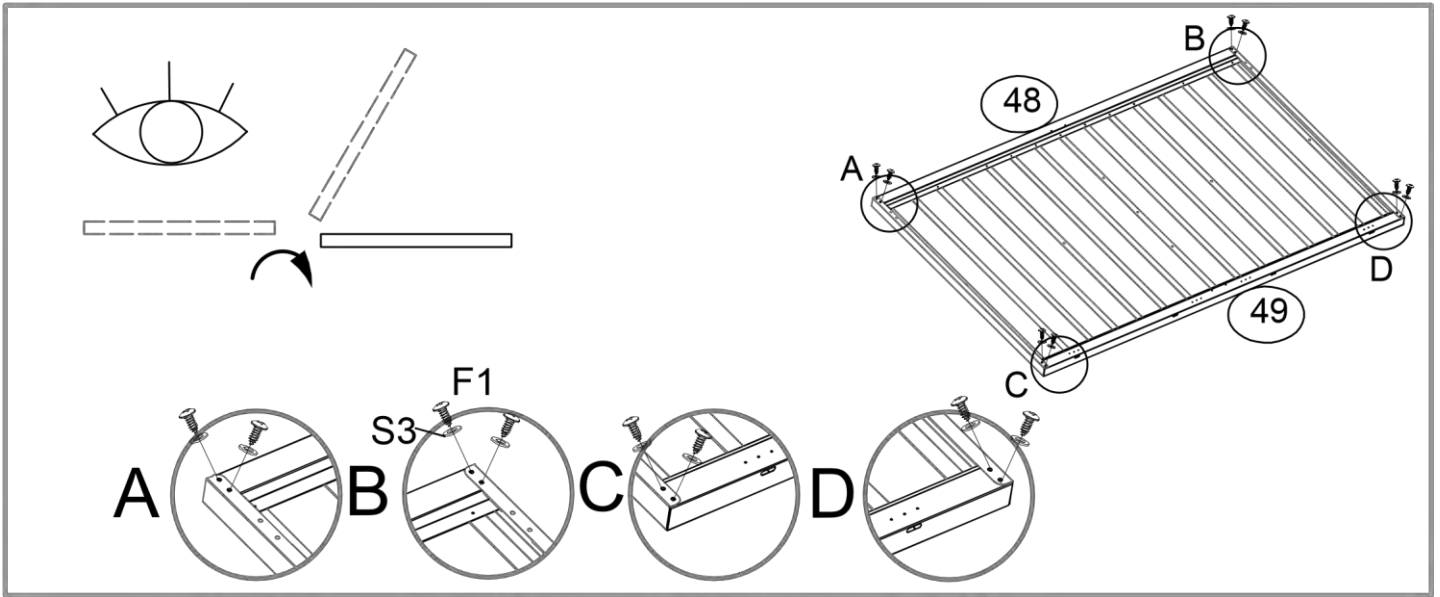


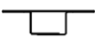
51

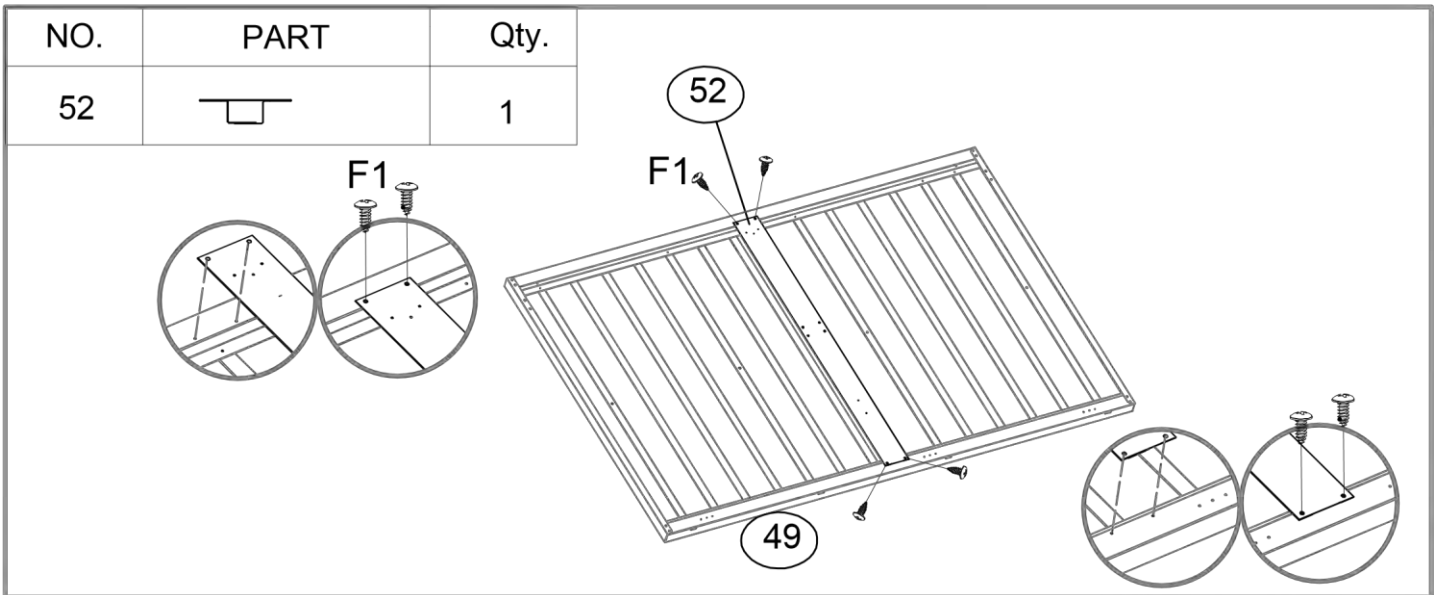



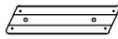
NO.	PART	Qty.
48		1
49		1

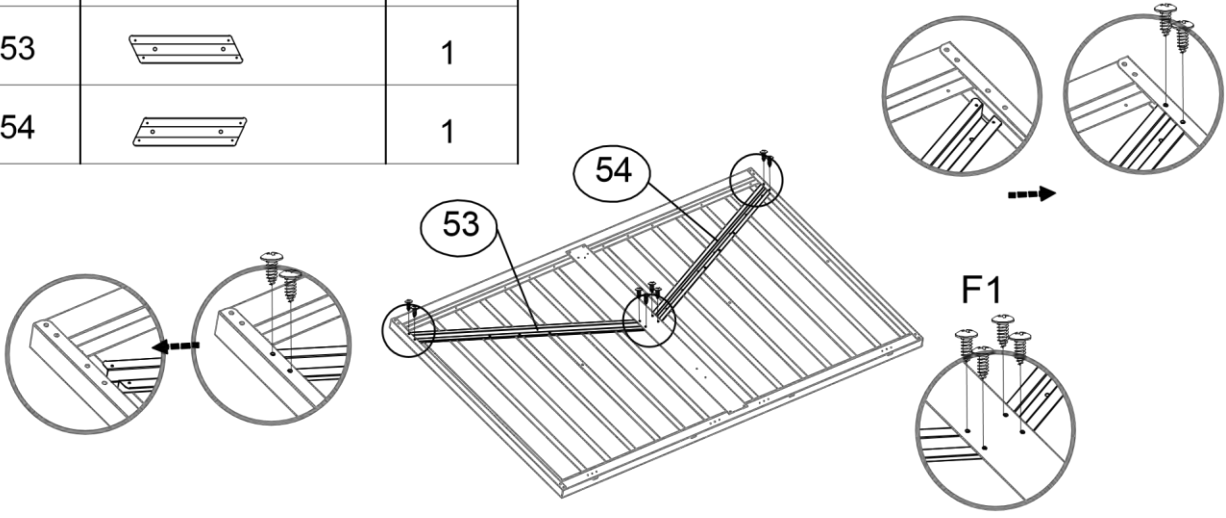






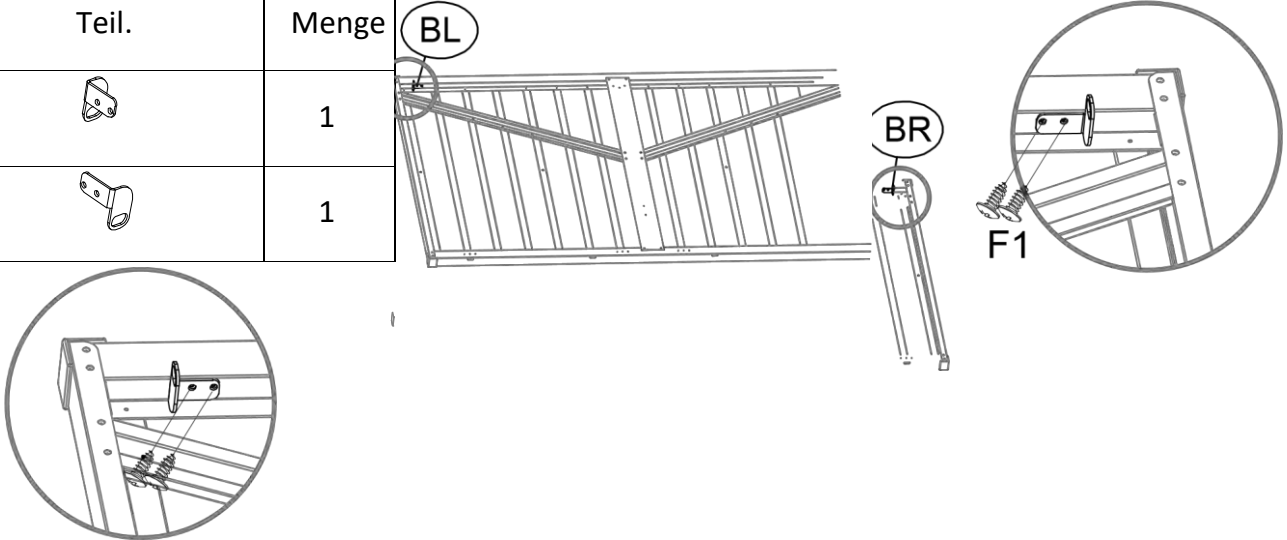
NO.	PART	Qty.
52		1




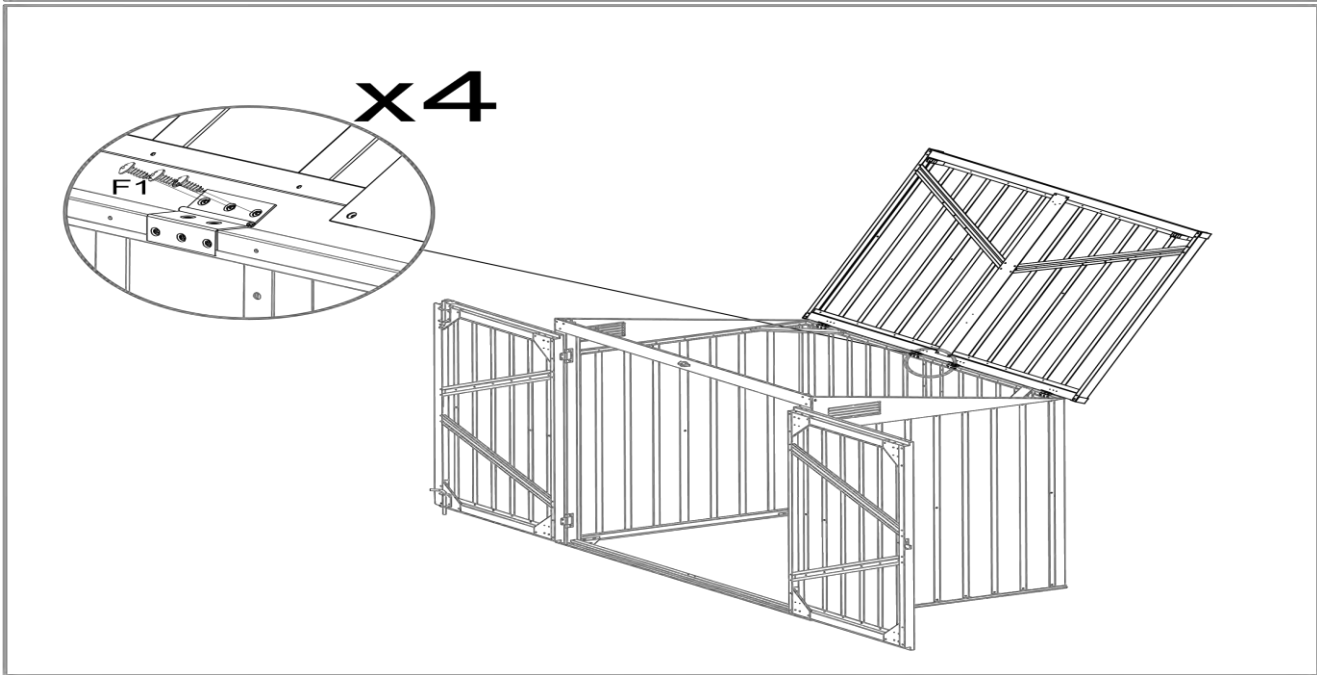
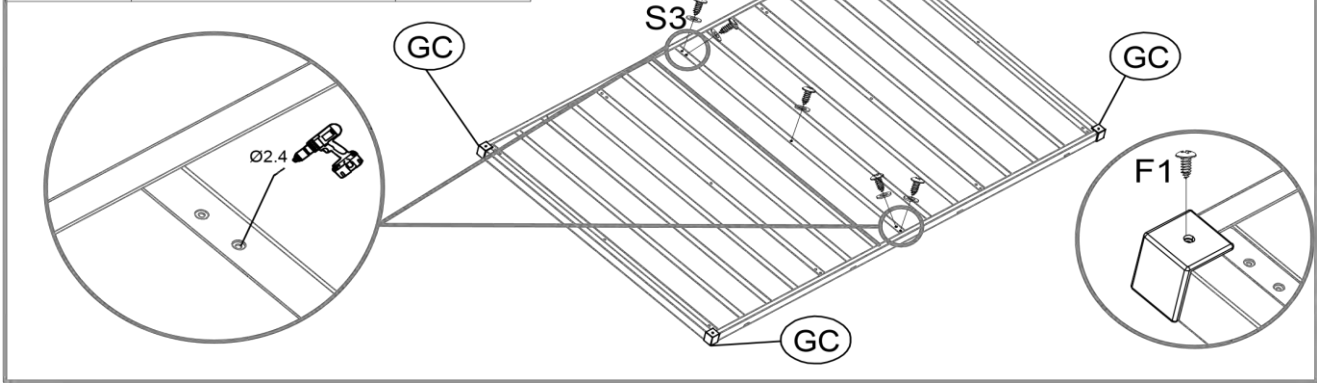
NO.	PART	Qty.
53		1
54		1





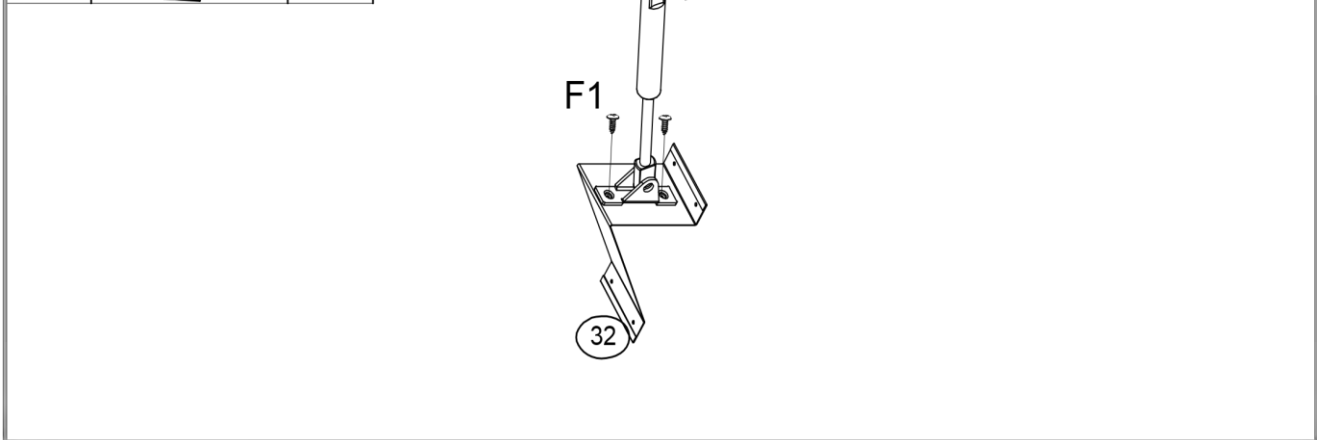
Nr.	Teil.	Menge
BL		1
BR		1



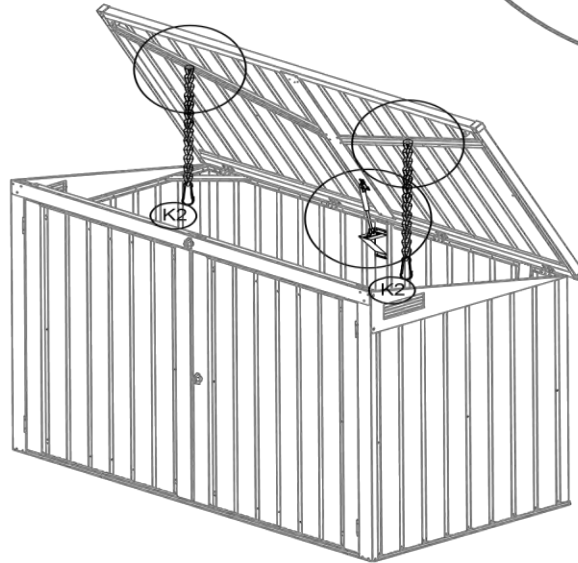
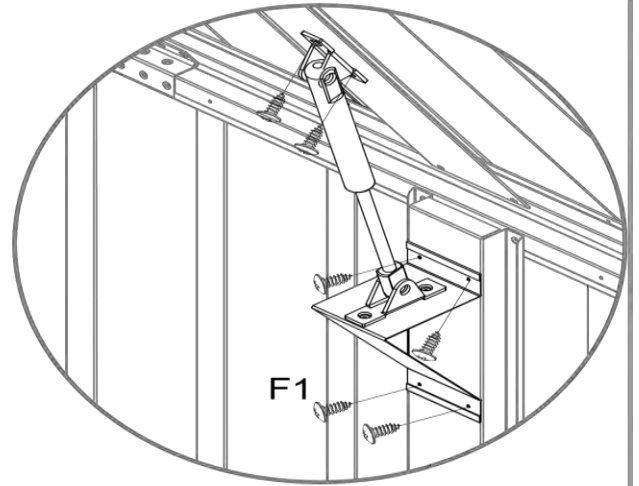
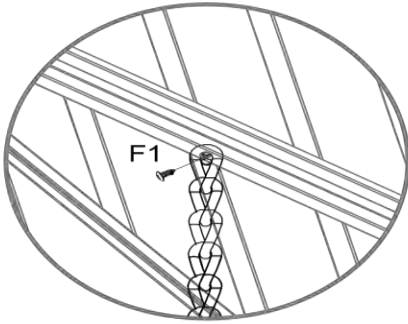
NO.	PART	Qty.
GC		4




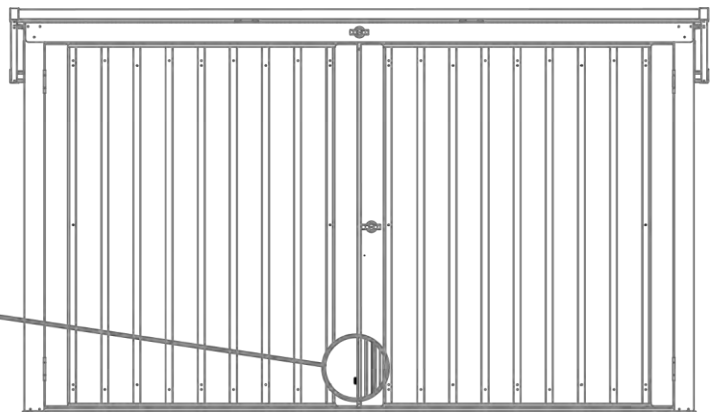
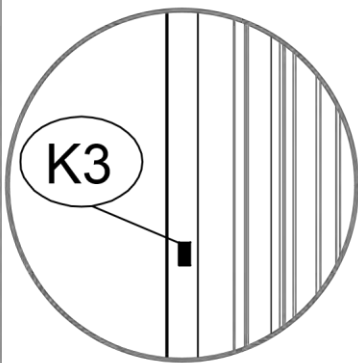
NO.	PART	Qty.
G3		1
32		1



NO.	PART	Qty.
K2		2



NO.	PART	Qty.
K3		1



Home Deluxe GmbH

Schanzeweg 2

32312 Lübbecke

Deutschland

Tel.: +49 (0)5743 6181-0

www.home-deluxe-gmbh.de

BDA -069-00-BASURA L

2023/03