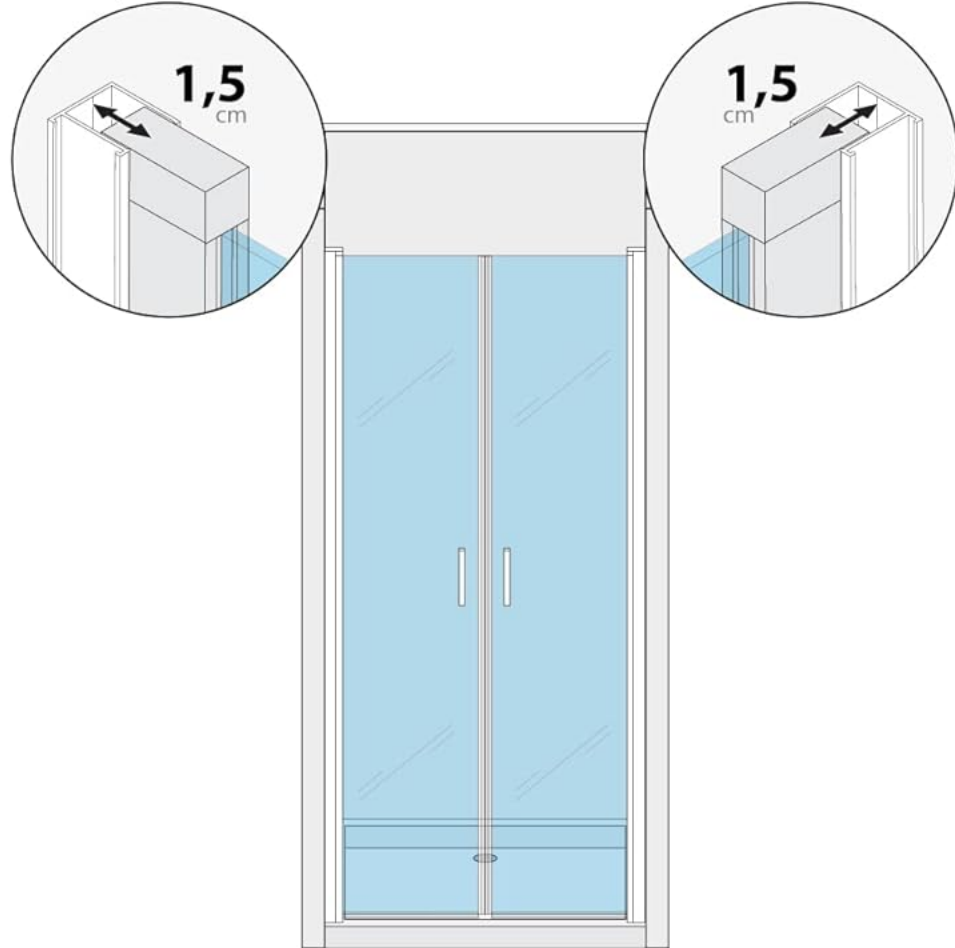
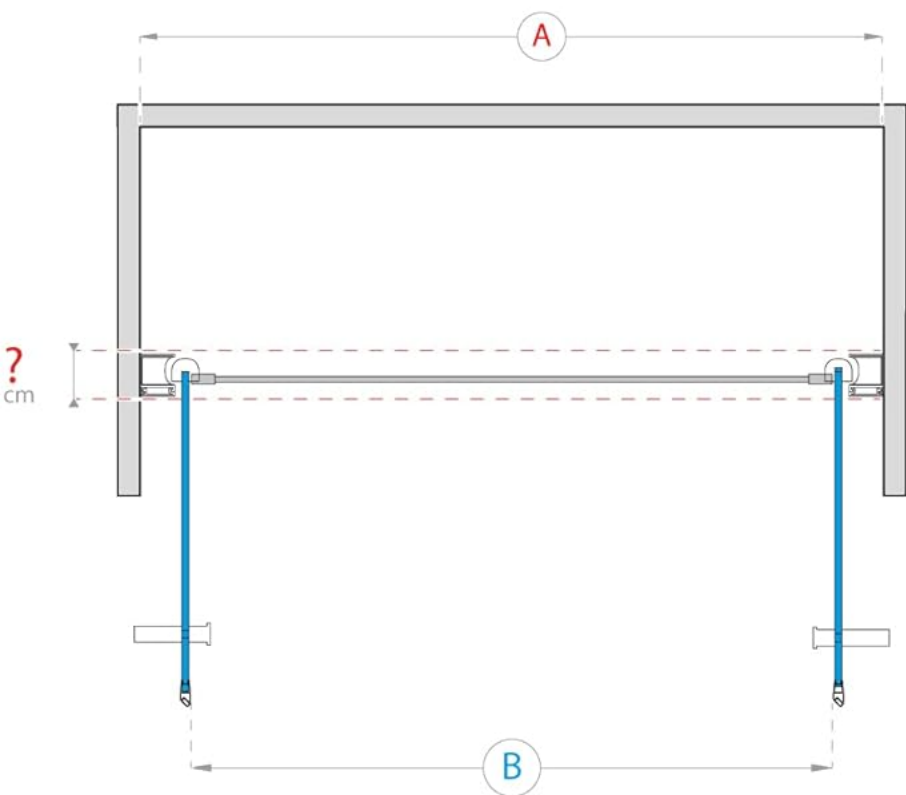


# Installationsbereich Installation area

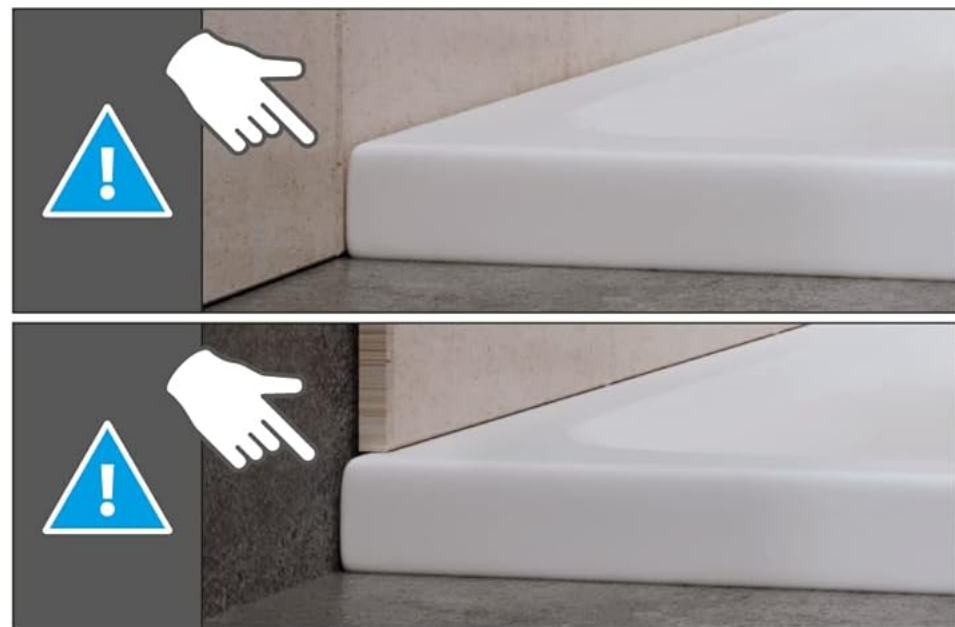
Área de instalación | Zone d'installation | Zona di installazione | Área de instalação



SIZE cm	A	B
68	68-71	58
71	71-74	61
74	74-77	64
77	77-80	67
80	80-82	70
83	83-86	73
86	86-89	76
89	89-92	79
92	92-95	82
95	95-98	85
98	98-101	88
101	101-104	91

Prüfen Sie Ihre vorhandene Einbausituation Confirm tile installation

Confirmar instalación de azulejos | Confirmer l'installation des carreaux  
Conferma l'installazione della piastrella | Confirme a instalação de azulejos



Weitere Details unten

More details below | Más detalles a continuación | Plus de détails ci-dessous | Maggiori dettagli di seguito | Mais detalhes em baixo