

## Geräteschuppen BOHIO S



Original-Gebrauchsanweisung

**Designed in Germany**

# **WICHTIG: FÜR SPÄTERE BEZUGNAHME AUFBEWAHREN. SORGFÄLTIG LESEN!**

## **Inhaltsverzeichnis**

1. Allgemeines .....	3
1.1. Produktübersicht .....	3
1.2. Generelle Hinweise.....	3
1.3. Gewährleistung.....	3
2. Informationen zur Gebrauchsanweisung .....	3
2.1. Verfügbarkeit der Gebrauchsanweisung .....	3
2.2. Informationen zur Übersetzung .....	3
2.3. Zielgruppen der Gebrauchsanweisung.....	4
2.4. Symbolerklärung.....	4
2.5. Allgemeines zur Gebrauchsanweisung.....	4
2.6. Bestimmungsgemäßer Gebrauch .....	4
2.7. Allgemeine Sicherheitshinweise .....	5
3. Produktmerkmale .....	6
3.1. Technische Daten .....	6
3.2. Produktbeschreibung .....	7
4. Lieferumfang.....	7
5. Montage .....	10
5.1. Sicherheitshinweise .....	10
5.2. Aufbau des Produkts.....	11
6. Anwendung.....	21
6.1. Sicherheitshinweise .....	21
6.2. Erstinbetriebnahme .....	21
6.3. Betrieb .....	21
7. Fehlerbehebung.....	21
8. Wartung und Pflege.....	22
9. Entsorgungshinweis.....	22

Liebe Kundin und lieber Kunde,

vielen Dank, dass du dich für ein Produkt der **Home Deluxe GmbH** entschieden hast. Wir wünschen dir viel Freude mit deinem neuen Geräteschuppen BOHIO S.

Die Gebrauchsanweisung unterstützt dich bei der Montage, der Inbetriebnahme, dem Betrieb und der Wartung des Produkts. Die Gebrauchsanweisung und die Sicherheitshinweise müssen sorgfältig und vollständig gelesen werden. Beachte diese Hinweise, um Gefahren zu vermeiden.

## 1. Allgemeines

### 1.1. Produktübersicht

**Modell:** Geräteschuppen BOHIO S | Artikel- ID: 17083 | Varianten- ID: 32322

### 1.2. Generelle Hinweise

Um unserem Anspruch gerecht zu werden, verbessern wir stetig die Qualität, vereinfachen die Montage, Bedienung oder passen die Produkte den Kundenwünschen an. Aufgrund dieser Veränderungen befindet sich die aktuelle Version der Gebrauchsanweisung auf unserer Homepage.

Die Bezeichnung „Produkt“ wird in der Gebrauchsanweisung für den „Geräteschuppen BOHIO S“ verwendet.

### 1.3. Gewährleistung

Es besteht die gesetzlichen Mängelhaftung- und Gewährleistungsrechte ab Kaufdatum.

Die Home Deluxe GmbH übernimmt für Schäden durch Nichtbeachtung der Gebrauchsanweisung keine Haftung. Reklamationen, die aufgrund unsachgemäßer Montage oder Nutzung entstehen, sind von der Gewährleistung ausgeschlossen. Im Fall von Mängeln an dem Produkt, wende dich bitte schriftlich über das Kontaktformular auf unserer Homepage an unseren Kundenservice, unter Angabe des Produktnamens, der Seriennummer und einem Foto vom Typenschild:

**Home Deluxe GmbH**  
**Schanzeweg 2**  
**32312 Lübbecke**  
**Deutschland**  
**Tel.: +49 (0)5743 6181-0**  
**[www.home-deluxe-gmbh.de](http://www.home-deluxe-gmbh.de)**

Bei weiteren Fragen steht dir unser Kundenservice über dem Kontaktformular gerne zur Verfügung.

## 2. Informationen zur Gebrauchsanweisung

### 2.1. Verfügbarkeit der Gebrauchsanweisung

Die Gebrauchsanweisung ist Bestandteil des Produkts und sollte vollständig und in unmittelbarer Nähe des Produkts aufbewahrt werden.

### 2.2. Informationen zur Übersetzung




Die originale Gebrauchsanweisung wurde in deutscher Sprache verfasst. Bei jeder anderen verfügbaren Sprache handelt es sich um eine Übersetzung der deutschen Version.

### 2.3. Zielgruppen der Gebrauchsanweisung

Die Gebrauchsanweisung muss von jeder beteiligten Person gelesen und beachtet werden, die mit einer der folgenden Tätigkeiten oder der Verwendung einbezogen ist:

- Auspacken
- Montage / Installation
- Inbetriebnahme / Betrieb
- Wartung / Prüfung / Pflege
- Fehlerbehebung / Reparatur
- Entsorgung

### 2.4. Symbolerklärung

Symbol	Symbolerklärung
	<b>WARNUNG</b> Das Symbol weist auf die möglichen Gefahren hin, bei denen tödliche und schwere Verletzungen auftreten können. Bevor der entsprechende Montage- oder Anwendungsschritt ausgeführt wird, muss der entsprechende Hinweis gelesen werden.
	<b>INFO</b> Das Symbol gibt wichtige Hinweise und weist auf Sachschäden hin. Beachte diese, bevor der entsprechende Montage- oder Anwendungsschritt durchgeführt wird, um Probleme zu verstehen und Schäden zu vermeiden.
	<b>Gebrauchsanweisung lesen</b> Das Symbol weist darauf hin, dass vor der Montage/Installation und/oder der Bedienung vom Gerät die Gebrauchsanweisung sorgfältig gelesen werden muss.

### 2.5. Allgemeines zur Gebrauchsanweisung

Die Gebrauchsanweisung bezieht sich auf den Geräteschuppen BOHIO S. Sie enthält wichtige Informationen zur Montage, Betrieb, Wartung und Reinigung. Die Gebrauchsanweisung, insbesondere die Sicherheitshinweise müssen sorgfältig vor der Inbetriebnahme des Produkts gelesen werden, bewahre die Gebrauchsanweisung sorgsam auf. Benutze das Produkt nur wie in dieser Gebrauchsanweisung beschrieben, damit es nicht versehentlich zu Verletzungen oder Schäden kommt. Solltest du das Produkt an Dritte weitergeben, ist diese Gebrauchsanweisung ebenso zu übergeben.

### 2.6. Bestimmungsgemäßer Gebrauch

Das Produkt ist hochwertig, langlebig und ausschließlich für den privaten Gebrauch im angemessenen und üblichen Umfang bestimmt bzw. geeignet. Darüber hinaus ist unser Produkt **nicht** für den gewerblichen Gebrauch bestimmt. Eine gewerbliche Nutzung ist nur mit schriftlicher Genehmigung der Home Deluxe GmbH gestattet.

Das Produkt ist als geschlossener Geräteschuppen zum Lagern von Gartengeräten im Außenbereich bestimmt.

Verwende das Produkt nur wie in dieser Gebrauchsanweisung beschrieben. Jede andere Verwendung gilt als nicht bestimmungsgemäß und kann zu Sachschäden oder Personenschäden führen. Der Hersteller übernimmt keine Haftung für Schäden, die durch nicht bestimmungsgemäßen oder falschen Gebrauch entstehen oder entstanden sind.

## 2.7. Allgemeine Sicherheitshinweise

### Allgemeine Gefahrenhinweise



- Unsachgemäßer Umgang kann zu erheblichen Personen- und Sachschäden führen. Deshalb dürfen die Montage, Installation, Inbetriebnahme sowie Wartungs- und Reparaturarbeiten, nur von qualifizierten Personen durchgeführt werden.
- Montiere das Produkt **nur**, wenn der Lieferumfang vollständig und einwandfrei ist.
- Stelle sicher, dass alle Teile unbeschädigt und sachgerecht montiert sind. Bei unsachgemäßer Montage besteht Verletzungsgefahr. Beschädigte Teile können die Sicherheit und Funktion beeinflussen.
- Stelle das Produkt nur auf einen sicheren, ebenen und festen Untergrund auf.
- Nimm keine Veränderungen am Produkt vor.
- Kontrolliere in regelmäßigen Abständen die Befestigung.
- Beim Einsatz der Stehleiter ist darauf zu achten, dass diese komplett geöffnet ist und sicher steht.
- **Schnittverletzung:** Trage bei der Montage Schutzkleidung, wie Sicherheitsschuhe und Schutzhandschuhe usw.

### Gefahr für Kinder



- **Erstickungsgefahr:** Halte Kinder von Verpackungsmaterialien fern.
- Halte Kinder vom Produkt fern, dieses ist kein Spielzeug/Spielgerät.
- Halte Kinder während der Montage des Produkts fern des Aufbauortes. Der Lieferumfang enthält Kleinteile, die verschluckt werden oder zu schlimmen Verletzungen führen können.
- **Kippgefahr!** Das Produkt ist kein Kinderspielzeug, keine Kletterwand oder Sportgerät. Die einzelnen Elemente des Produkts können bei einseitiger Belastung umfallen, die Folge dessen kann der Tod sein.
- Kinder können sich beim Spielen mit dem Produkt oder beim Hochziehen am Produkt verletzen
- Stelle das Produkt nicht direkt oder in unmittelbarer Nähe eines Spielbereiches auf.
- Erkläre den Kindern den richtigen Umgang mit dem Produkt und lass sie während des Spielens niemals unbeaufsichtigt.
- Erkläre den Kindern den richtigen Umgang mit dem Produkt.

### Verletzungsgefahr

#### Unsachgemäßer Umgang mit Produkt kann zu Verletzungen führen



- Kontrolliere das Produkt vor jeder Nutzung, auf sichtbare Schäden.
- Führe keine konstruktiven Veränderungen am Produkt durch. Für eine Veränderung muss die schriftliche Erlaubnis des Herstellers vorliegen und nach Anweisung durchgeführt werden.
- Bei Beschädigungen darf das Produkt nicht mehr benutzt werden. Beschädigte Teile müssen repariert oder durch Originalersatzteile ersetzt werden.
- Achte auf eine dauerhafte feste Installation des Produkts, um Verletzungen zu vermeiden.

### Beschädigungsgefahr



- Unsachgemäßer Umgang mit dem Produkt kann zu Beschädigungen führen.
- Öffne die Verpackung nicht mit scharfen Gegenständen (z.B. Messer, Schere oder ähnlichem), dabei kann das Produkt beschädigt werden. Sei beim Öffnen vorsichtig.
- Wenn du die Verpackung unvorsichtig mit einem Messer oder anderen spitzen Gegenständen öffnest, kann das Produkt beschädigt werden. Gehe beim Öffnen sehr vorsichtig vor.
- **Absturz- und Bruchgefahr:** Steige nicht auf das Produkt, das Produkt ist nicht dafür ausgelegt, um darauf zu steigen.

- Lege Decken, Pappe, Folie oder ähnliches aus, um die Teile des Produktes vor der Montage dort für den späteren Verbau zu lagern. Dadurch wird die Gefahr geringer, dass die Teile verkratzen.
- Benutze das Produkt nicht in der Nähe von Hitzequellen oder offenem Feuer.

### Explosionsgefahr



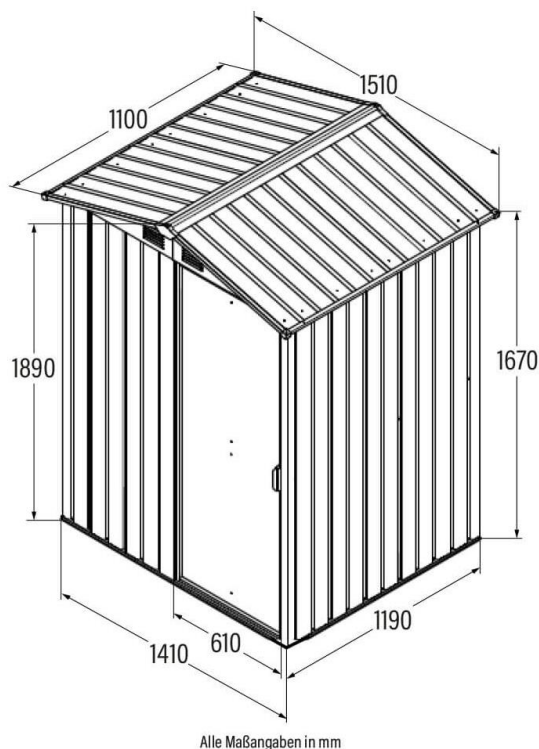
- **Achtung:** Leicht entzündlich, leicht brennbare, sowie explosive Stoffe nicht im Inneren des Produkts aufbewahren. Leicht entzündliche Stoffe können Feuer fangen.

## 3. Produktmerkmale

### 3.1. Technische Daten

BOHIO S	
Gesamtmaße inkl. Dachüberstand (B x L x H)	151 x 110 x 189 cm
Raumfläche	ca 1,8 m <sup>2</sup>
Türmaße (B x H)	61 x 165 cm
Firsthöhe	189 cm
Traufhöhe	167 cm
Stärke	0,25 mm dicker Zinkstahl-Farbverbund, 0,6 mm Zinkstahlrahmen

### Maßzeichnung



### 3.2. Produktbeschreibung

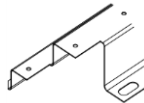
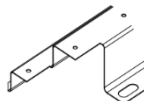
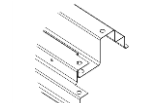

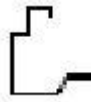


Der Geräteschuppen BOHIO - S ist eine optimale Lösung, um dein Gartenwerkzeug schnell und einfach zu verstauen.

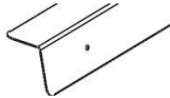
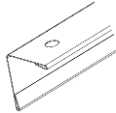
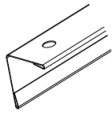

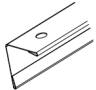
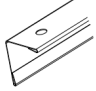
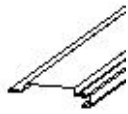
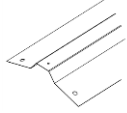




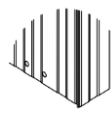


Durch die optimierte Sattelform und den rechteckigen Aufbau, bietet selbst dieses kleine Gerätehaus genügend Platz. Der Vorteil eines Metall Gartenhauses, im Vergleich zum Holz Gartenhaus ist das Material. Metall hält um einige Jahre länger als Holz, dieses kann nicht anlaufen oder durchweichen. Zusätzlich lassen sich auch brennbare Materialien gefahrloser lagern. Durch die verzinkten Stahlelemente ist das Metallgerätehaus wetterfest und somit langfristig gegen Kratzer und Rost geschützt. Außerdem verfügt dieser über zwei Belüftungsöffnungen, wodurch sich die Wärme in dem Metallschuppen nicht stauen kann. Die Luftzirkulation ist enorm wichtig, denn sie verhindert die Entstehung von Feuchtigkeit, Schimmel und schlechten Gerüchen. Mit der kleinen rechteckigen Form des Gartengeräteschuppens passt dieser auch gut in kleine Gärten oder sogar in einen Schrebergarten. Außerdem kann durch die Satteldachform der Regen und auch Laub besser abgleiten und es entsteht kein Stau.

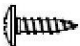
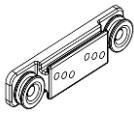
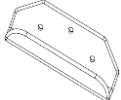
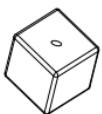


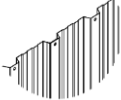
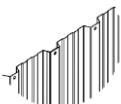

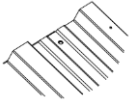
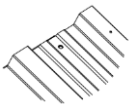



## 4. Lieferumfang

Kontrolliere bei Anlieferung die Verpackung auf äußere Beschädigungen. Des Weiteren kontrolliere unmittelbar nach dem Auspacken den Lieferumfang auf Vollständigkeit sowie den einwandfreien Zustand des Produkts und aller Komponenten. Montiere das Produkt nur, wenn der Lieferumfang vollständig und unbeschädigt ist.

### Komponenten/Teile

Nr.	Beschreibung	Maße	Menge	Abbildung
1	Rahmenprofil unten seitlich	1180 mm	2	
2	Rahmenprofil unten hinten	1394 mm	1	
3	Boden Rahmen vorne	1394 mm	1	
4L	Türrahmen links	1670 mm	1	
4R	Türrahmen rechts	1670 mm	1	
6	Rahmenprofil oben vorne	662 mm	1	
7	Führungsschiene	1362 mm	1	

Nr.	Beschreibung	Maße	Menge	Abbildung
9	Rahmenprofil oben seitlich	1140 mm	2	
10	Rahmenprofil oben hinten	1360 mm	1	
15-1	Dachabschlussleiste seitlich	1304 mm	2	
16	Dachstrebe	1187 mm	1	
17L	Dachabschlussleiste vorne hinten	764 mm	2	
17R	Dachabschlussleiste vorne hinten	764 mm	2	
18	Türverstärkung	651 mm	3	
19	Firstblech	1304 mm	1	
21L	Giebelblech mit Belüftung links		2	
21R	Giebelblech mit Belüftung rechts		2	
B3	Verbindungswinkel	173 mm	2	
B4	Verbindungswinkel	173 mm	2	
D1	Tür	1660 x 653 mm	1	
F1	Schraube		156	
F2	Schraube		25	

Nr.	Beschreibung	Maße	Menge	Abbildung
F3	Schraube		4	
G2	Türrollen		2	
GB	Türgriff		1	
GC	Eckenschutz		4	
GD	Türführung		2	
GE	Firstabschlusskappe		2	
P1	Seitenwand	1670 mm	2	
P2	Rückwand Ecke	1670 mm	3	
P4	Frontwand	1670 mm	2	
P5	Dachplatte	764 mm	2	
P6	Dachplatte	764 mm	2	
P9	Rückwand Ecke	1670 mm	1	
S2	Schraubenabdeckung		80	
S3	U-Scheibe		144	

## 5. Montage

### Aufstellort



- Das Aufstellen des Produkts ist ggf. durch Bauvorschriften geregelt. Die Genehmigung zum Aufstellen kann dir bei Verstößen gegen Aufstellbedingungen von der Behörde entzogen werden.
- Setze dich vor dem Aufstellen mit der zuständigen Behörde in Verbindung und achte auf geltende Vorschriften.
- Stelle und montiere das Produkt auf sicherem, ebenem und festem Fundament. Das Fundament muss widerstandsfähig, eben und rechtwinklig sein. Dieses kann mit einer Wasserwaage kontrolliert werden.
- Das Fundament kann aus behandeltem Holz, Beton, Betonplatten oder Ziegeln usw. errichtet werden, dieses soll verhindern, dass Feuchtigkeit in das Produkt gelangt. Ein Fundament oder eine Bodenplatte aus Beton muss erst durchtrocknen bevor darauf gebaut wird.
- Stelle bzw. platziere das Produkt **nicht** direkt auf dem Rasen oder der Erde (Boden).



- Das Fundament **muss** zu den Rändern abfallen, um ein Eindringen von Flüssigkeiten zu vermeiden.
- Das Produkt **muss** fest mit dem Untergrund verankert werden.
- Kleine Bäume, Sträucher oder Zäune in der näheren Umgebung können hilfreich sein und als Windschutz dienen.
- Halte einen Sicherheitsabstand von mindestens 2 Metern zu anderen Aufbauten ein. Dies erleichtert die Montage und kann im Brandfall Leben retten.

### 5.1. Sicherheitshinweise

Alle Informationen für die Sicherheit und der Gesundheit müssen gelesen werden.

#### Verletzungsgefahr

##### Unsachgemäßer Umgang bei der Montage kann zu Verletzungen führen



- Dein Produkt wird in einem Paket geliefert. Bitte stelle sicher, dass das Paket oben geöffnet werden. Sei beim Öffnen des Pakets sehr vorsichtig, das du die Oberflächen des Produkts nicht beschädigst.
- Stelle das Produkt nur auf einen sicheren, ebenen und festen Untergrund auf.
- Prüfe bei der Montage, das der Rahmen waagrecht auf dem Fundament steht.
- Stelle das Produkt nicht unter Bäume, abbrechende Äste können das Produkt beschädigen.
- Für den Aufbau des Produkts sind mindestens 2 Personen erforderlich.
- **Schnittverletzung:** Trage bei der Montage Schutzkleidung, wie Sicherheitsschuhe und Schutzhandschuhe usw.
- Es müssen alle Befestigungen (Schrauben, Muttern etc.) sorgfältig festgezogen werden.
- Montiere das Produkt an trockenen und windstillen Tagen, um Verletzungen durch Wind und rutschigen Boden zu vermeiden.
- **Wir weisen darauf hin, dass die Home Deluxe GmbH grundsätzlich keine Kosten für Montage oder handwerkliche Leistungen – wie etwa Elektrikerkosten oder vergleichbare Fachmannkosten - übernimmt.**

#### Beschädigungsgefahr



- Platziere das Produkt nicht unter überhängende Bäume oder Äste, da diese herabfallen und das Produkt beschädigen können.
- Das Produkt muss rechtwinklig montiert werden, prüfe das Produkt auf Rechtwinkligkeit, z.B. mit einer Wasserwaage oder Maßband.

## 5.2. Aufbau des Produkts





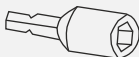




Das Produkt wird zerlegt geliefert und ist mit etwas Aufwand zu montieren. Beachte die Aufbauhinweise genau. Bei nicht Einhaltung ist die Funktion und Sicherheit des Produkts nicht gewährleistet. Bevor du mit der Montage beginnst, mach dich mit den Beschlägen und Befestigungselementen für eine einfachere Verwendung während der Bauphase vertraut.

### Hinweis



- Wir **empfehlen**, das Produkt an trockenen und windstillen Tagen zu montieren.
- Beachte das einige Teile deines Produktes mit einer Folie vor Beschädigung geschützt werden, entferne die Folie vor dem Aufbau des Produktes.

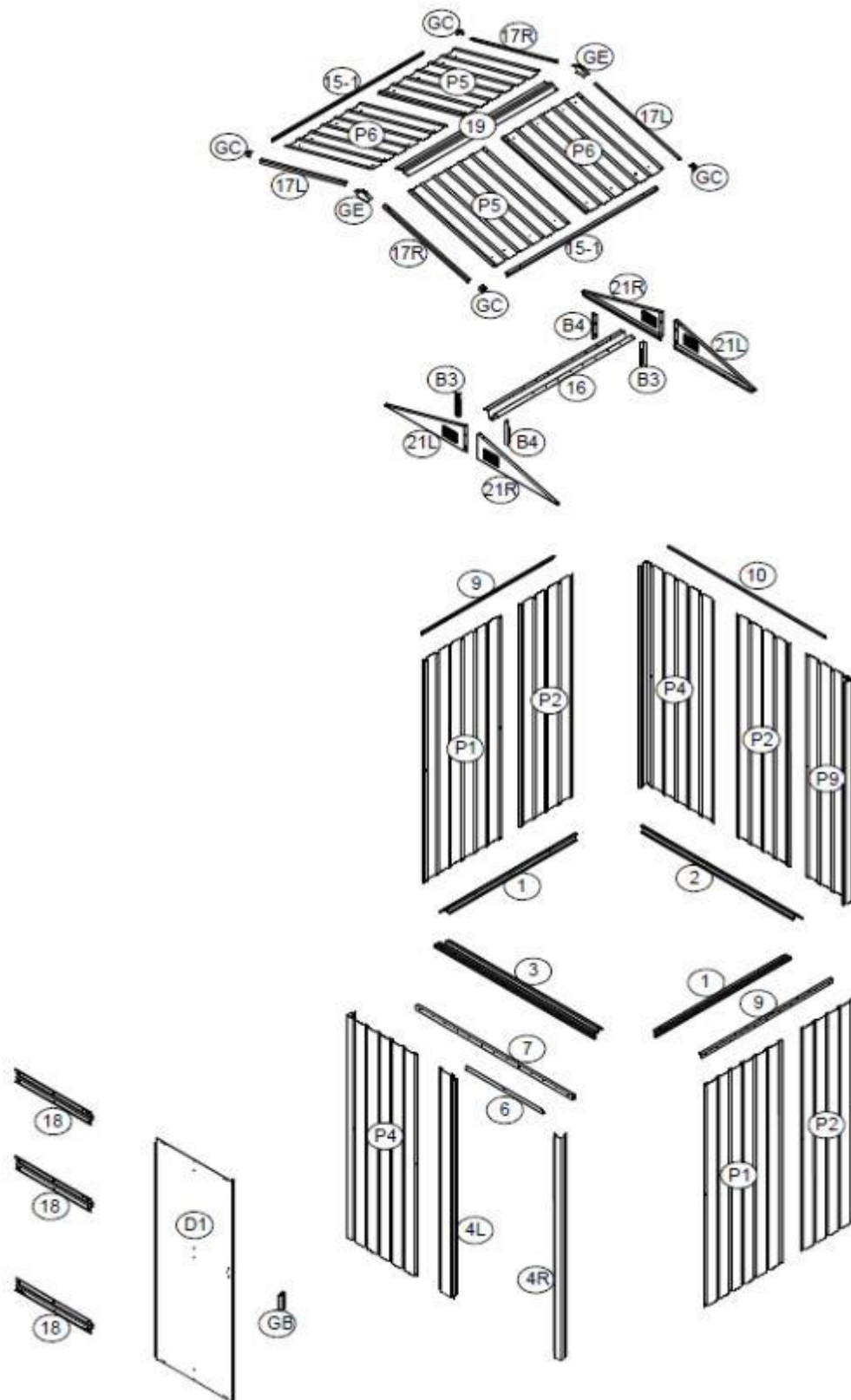
### Benötigte Werkzeuge / Schutzkleidung

	Schutzkleidung		Spiralbohrer
	Maßband		Schraubenschlüssel
	Steckschlüssel		Schraubendreher
	Bohrmaschine		Stehleiter
	Wasserwaage		



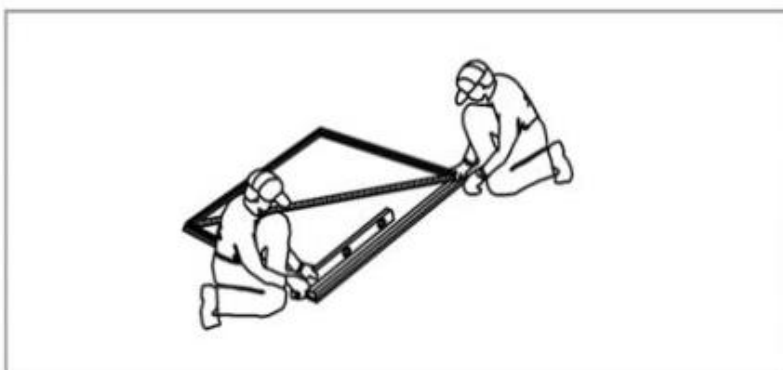
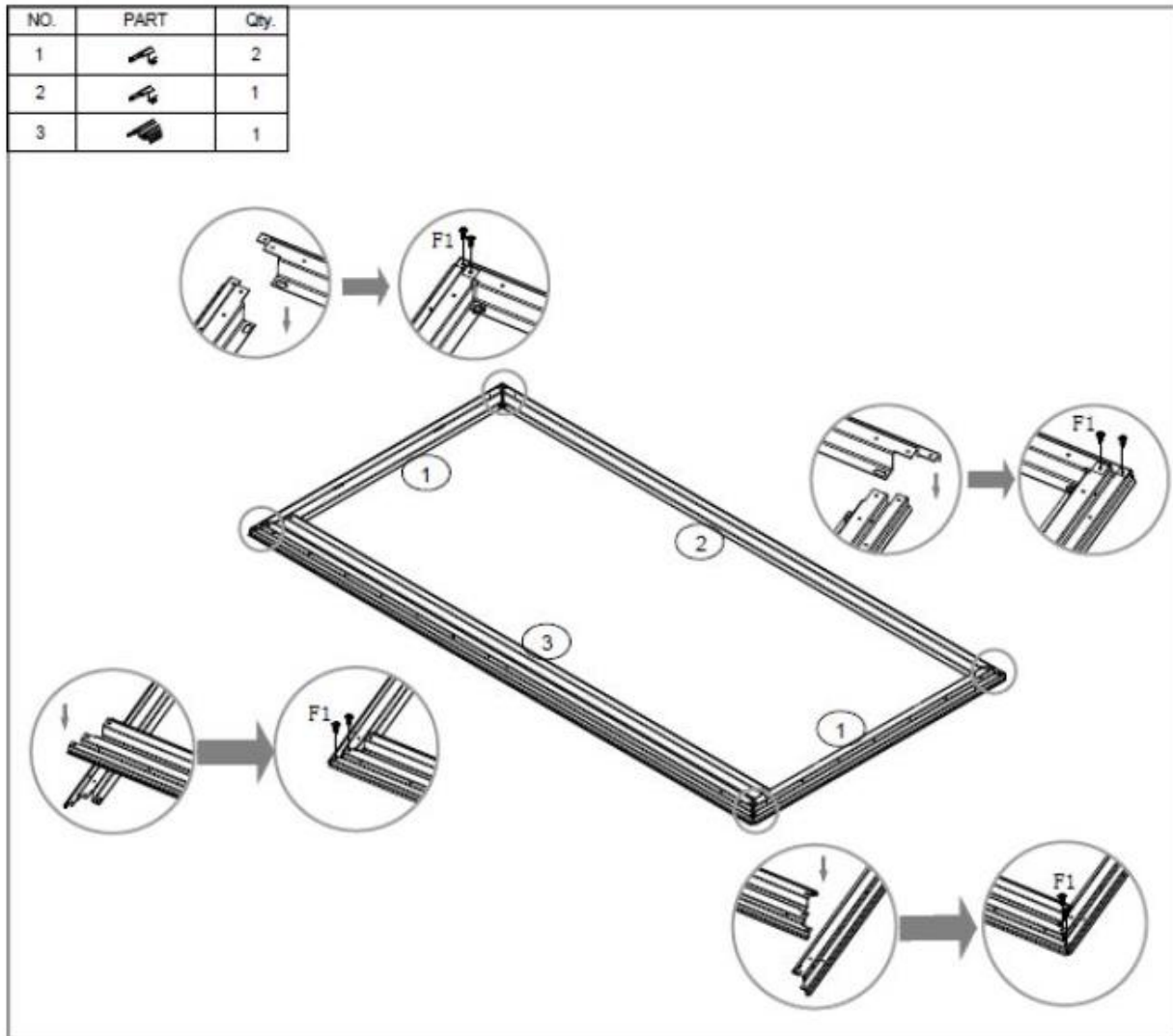
- Folgenden Anweisungen müssen sorgfältig gelesen werden.

Übersichtszeichnung



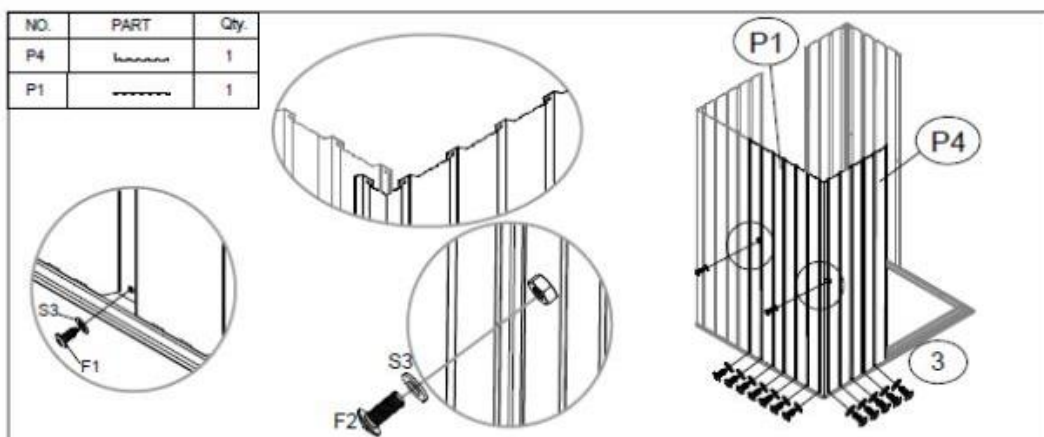
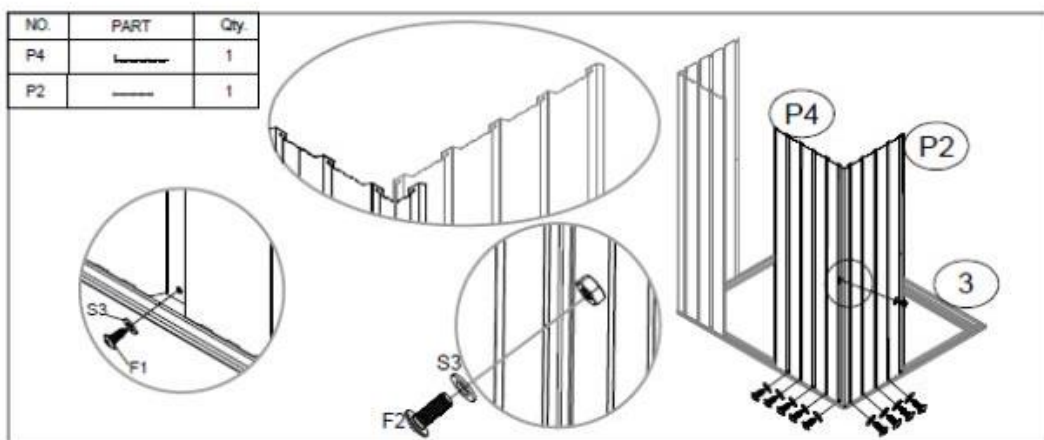
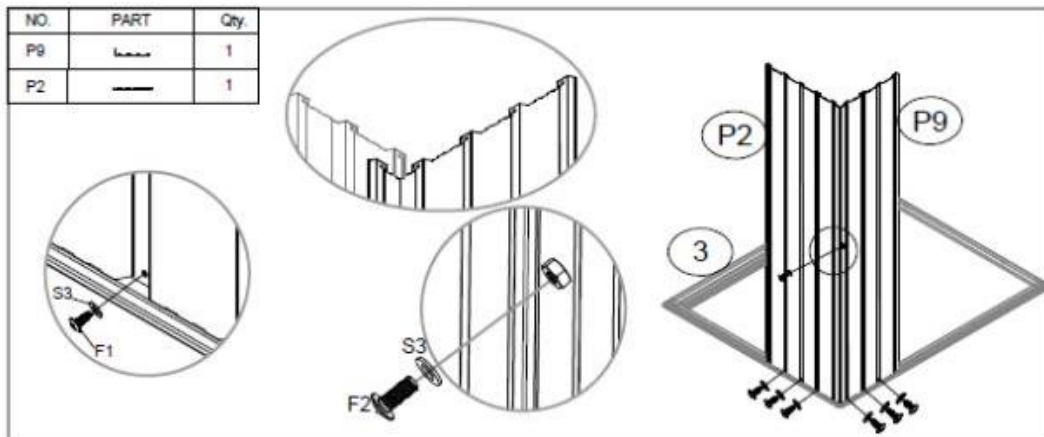
**Schritt 1:**

- Verschraube 2x Rahmenprofil (**1, 2**) und Bodenrahmen vorne (**3**) mit den Schrauben (**F1**).
- Wenn die Diagonalmaße gleich sind, ist der Rahmen quadratisch. Die Bodenrahmen müssen rechteckig und eben sein, da sonst die Löcher nicht richtig ausgerichtet werden können.



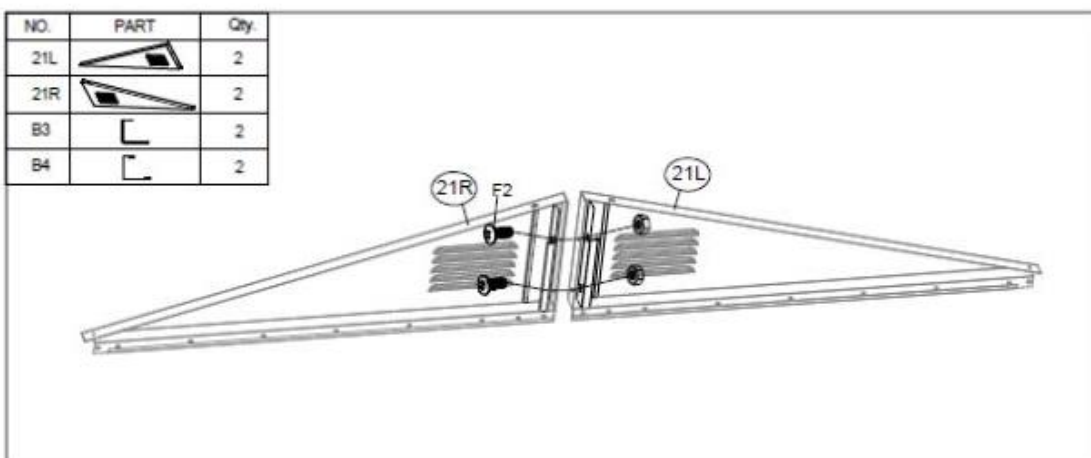
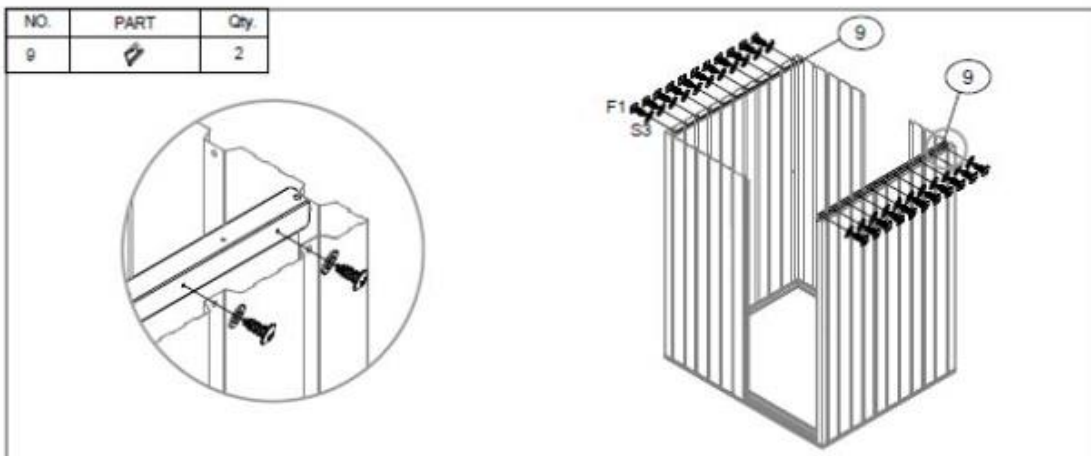
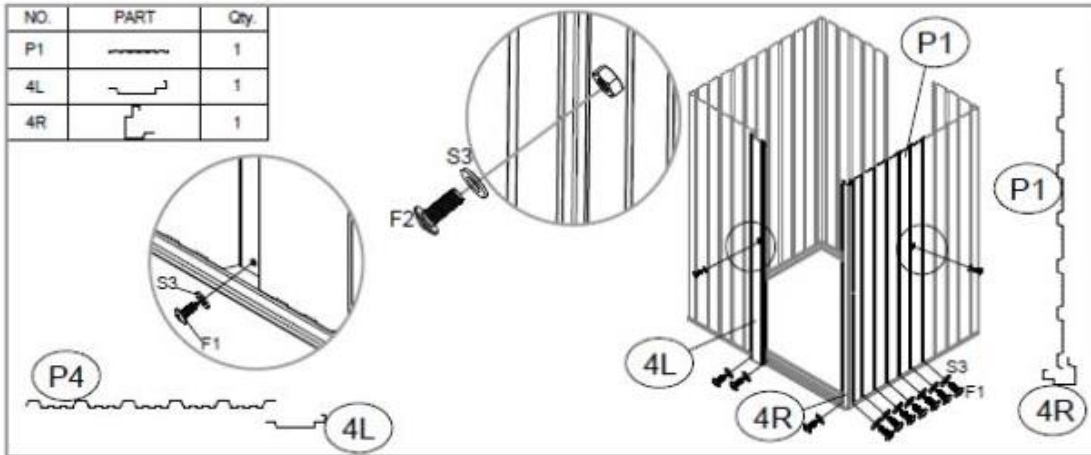
**Schritt 2:**

- Verschraube die Rückwand Ecke (**P2, P9**) und Rahmenprofil (**4R**) mit den Blechschrauben (**F1, F2**) und U-Scheibe (S3)
- Verschraube die Frontwand (**P4**) und die Rückwand Ecke (**P2**) mit den Blechschrauben (**F1, F2**) und U-Scheibe (S3).
- Verschraube die Frontwand (**P4**) und Seitenwand (**P1**) mit den Blechschrauben (**F1, F2**) und U-Scheibe (S3).
- **Hinweis:** Montiere/schiebe die Unterkonstruktion in die Schlitzte des Rahmens (**1, 2**).



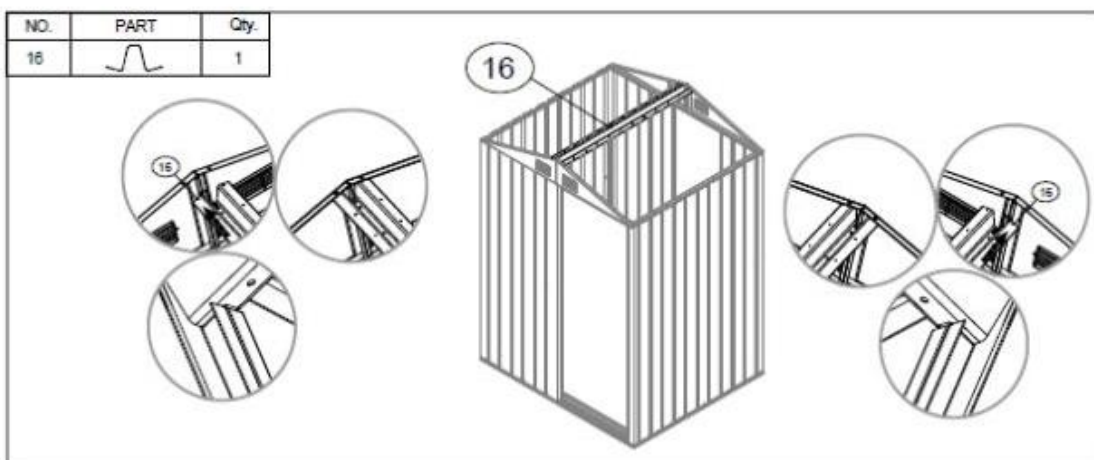
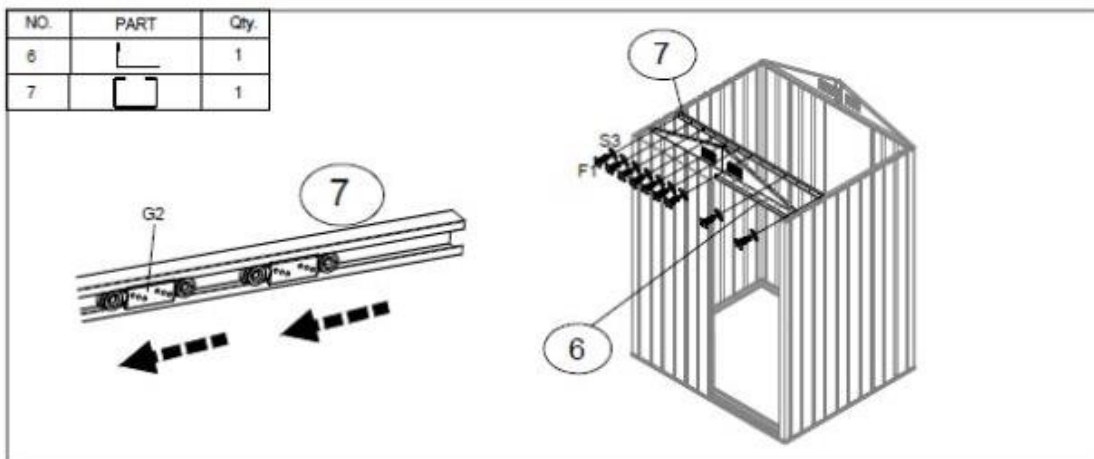
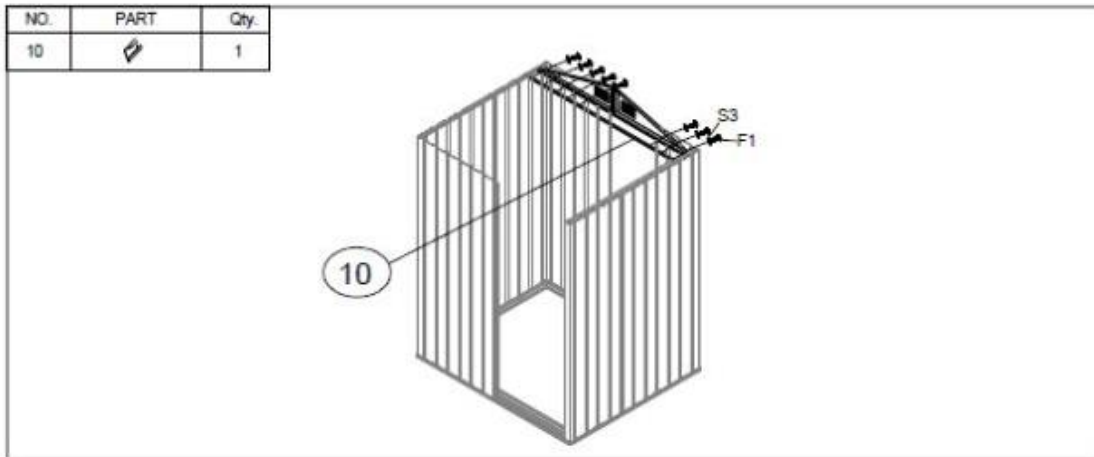
**Schritt 3:**

- Verschraube die Seitenwand (**P1**) und den Türrahmen links (**4L**), Türrahmen rechts (**4R**) mit den Blechschrauben (**F2**) und U-Scheiben (**S3**).
- Verschraube das Rahmenprofil (**9**) mit den Schrauben (**F1**) und U-Scheiben (**S3**).
- Montiere das Giebelblech (**21L, 21R**) mit den beiden Verbindungswinkeln (**B3, B4**) und Schrauben (**F2**).



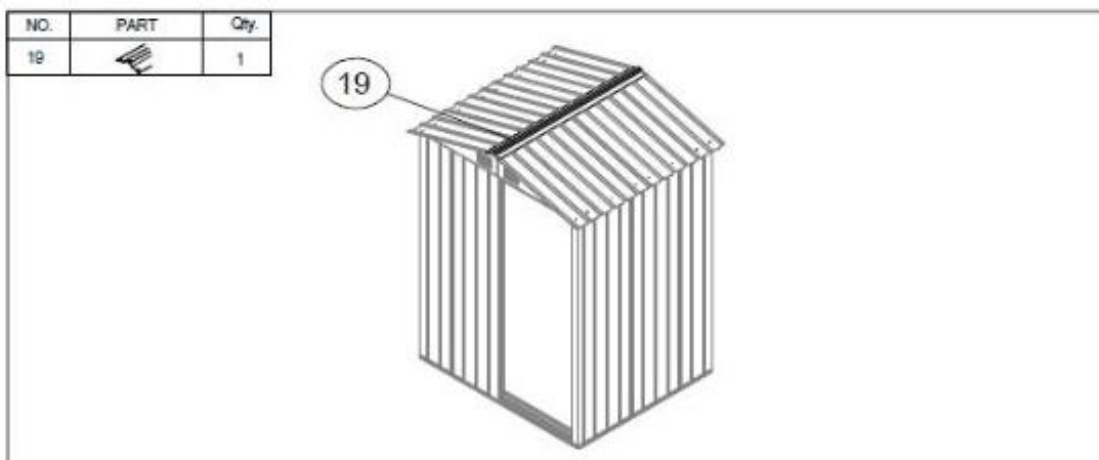
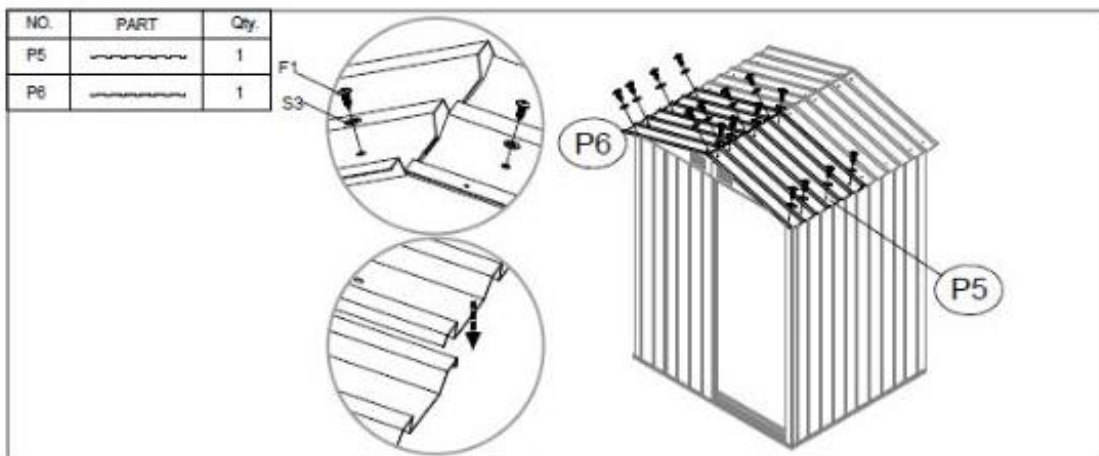
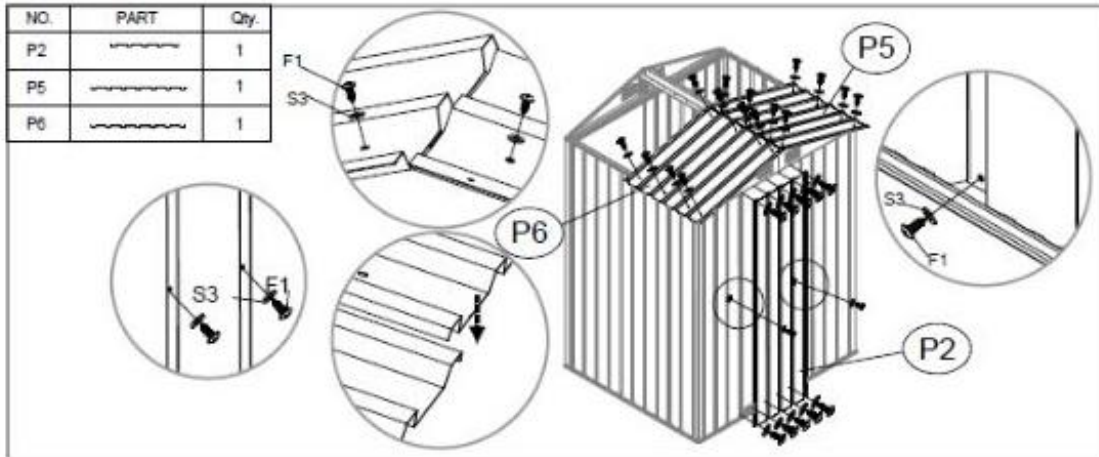
**Schritt 4:**

- Verschraube das Rahmenprofil (10) mit den Blechschrauben (F1) und U-Scheiben (S3).
- Montiere das Rahmenprofil oben vorne (6) und Führungsschiene (7) mit den Schrauben (F1) und U-Scheibe (S3). Schiebe die Türrollen (GE) ein.
- Setze die Dachstrebe (16) ein.



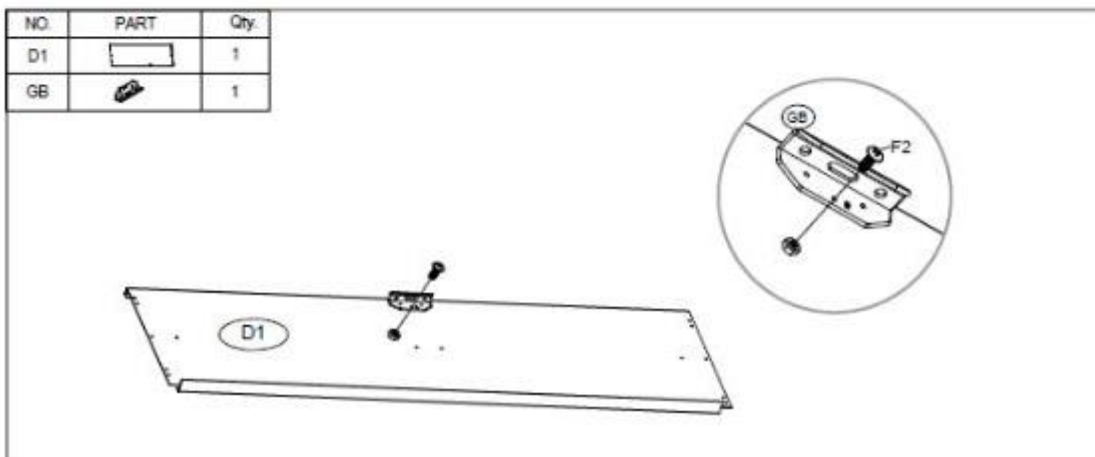
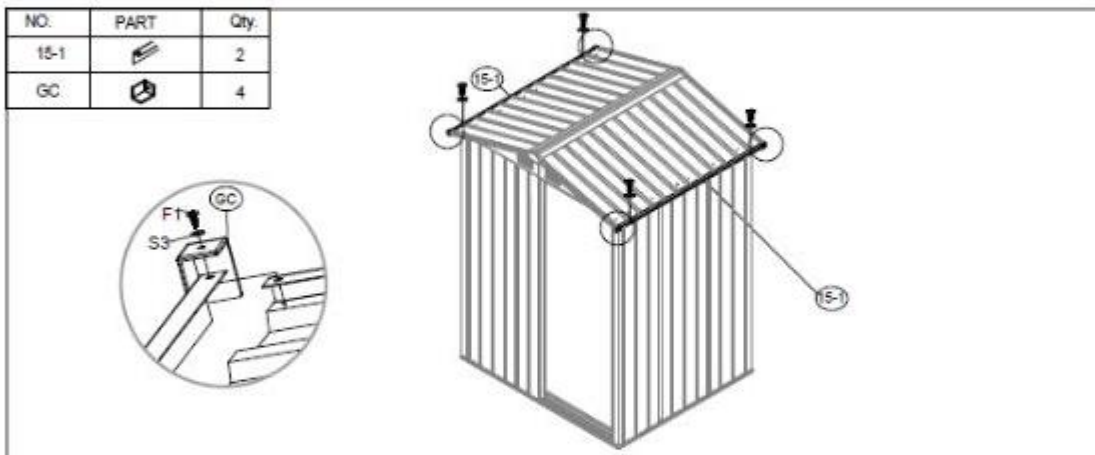
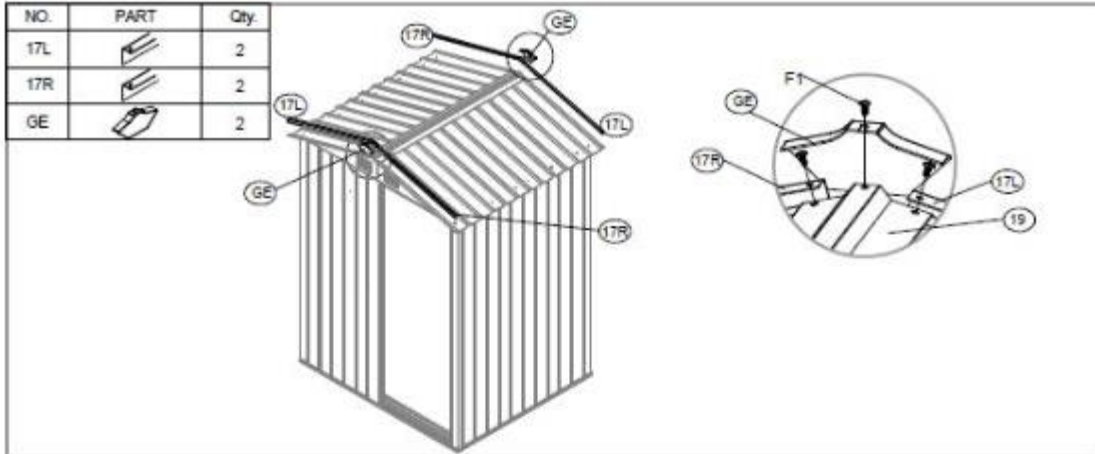
**Schritt 5:**

- Verschraube die Rückwand Ecke (**P2**), Dachplatten (**P4, P5**) mit den Blechschrauben (**F1**) und U-Scheiben (**S3**).
- Setze das Firstblech (**19**) ein.



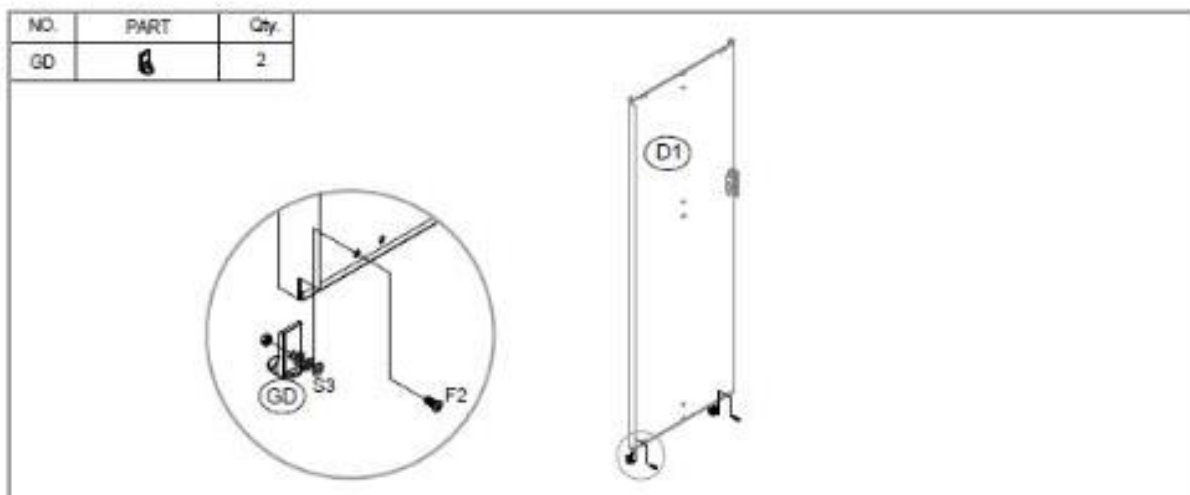
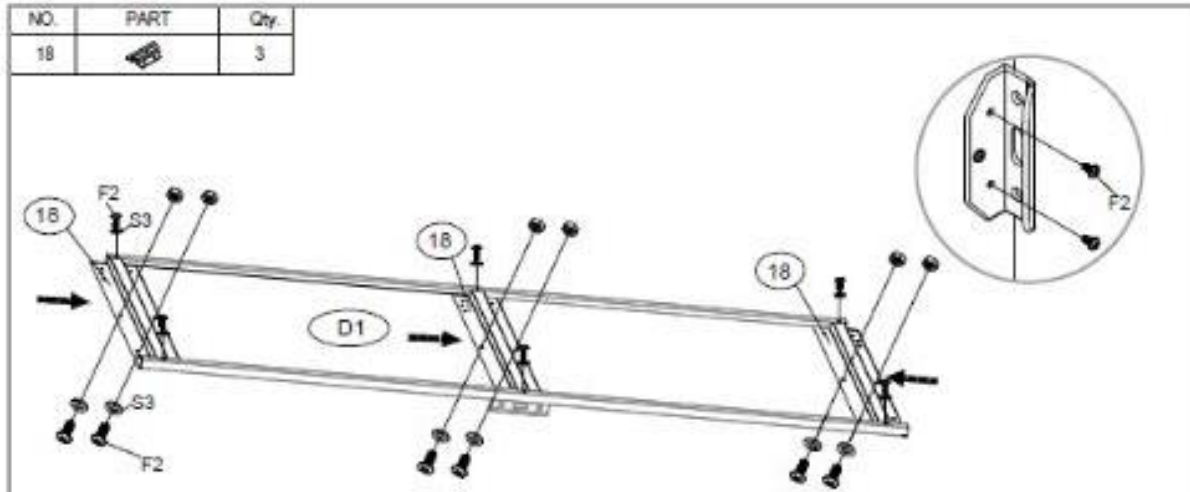
**Schritt 6:**

- Verschraube die Dachabschlussleisten (**17L, 17R**) und die Firstabschlusskappe (**GE**) mit den Schrauben **8F1**)
- Verschraube die Dachabschlussleiste (**15-1**) und Eckenschutz (**GC**) mit den Schrauben (**F1**) und U-Scheiben (**S3**).
- Montiere den Türgriff (**GB**) an der Tür (**D1**) mit den Schrauben (**F2**).



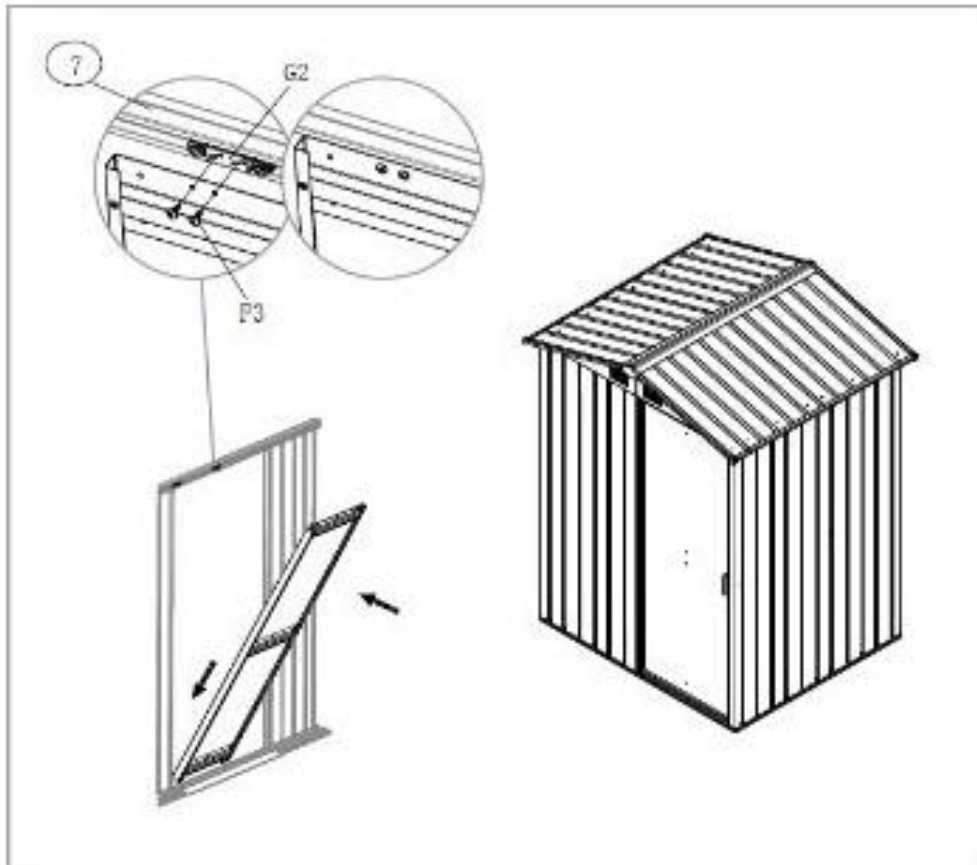
**Schritt 7:**

- Verschraube die Türverstärkungen (**18**) an der Tür (**D1**) mit den Schrauben (**F2**) und U-Scheiben (**S3**).
- Verschraube die Türführungen (**GD**) mit den Schrauben (**F2**) und U-Scheiben (**S3**).



**Schritt 8:**

- Montiere die Führungsschiene (7) und Türrollen (G2) mit den Schrauben (F3).
- Setze die fertig zusammengesetzte Tür ein.



## 6. Anwendung

### 6.1. Sicherheitshinweise

Folgende Informationen für Sicherheit und Gesundheit müssen sorgfältig gelesen werden.

#### Verletzungsgefahr

#### Unsachgemäßer Umgang beim Betrieb kann zu Verletzungen führen



- Verwende kein beschädigtes Produkt.
- Nimm keine Veränderungen am Produkt vor.
- **Kippgefahr!** Das Produkt ist kein Kinderspielzeug, keine Kletterwand oder Sportgerät. Die einzelnen Elemente des Produkts können bei einseitiger Belastung umfallen, die Folge dessen kann der Tod sein.
- **Absturzgefahr:** Betrete nicht das Produkt und steige nicht darauf.
- Kontrolliere das Produkt vor jeder Nutzung, auf sichtbare Schäden.
- Kontrolliere in regelmäßigen Abständen die Befestigung.
- Kontrolliere in regelmäßigen Abständen die Leichtgängigkeit der Tür.

### 6.2. Erstinbetriebnahme

Kontrolliere das Produkt vor der ersten Benutzung auf Beschädigungen. Das Produkt darf nur benutzt werden, wenn es unbeschädigt ist.

### 6.3. Betrieb

Das Produkt ist wetterfest, pflegeleicht, UV-Beständig und langlebig aufgrund des verzinkten Stahlblechs.

- Überzeuge dich vor dem ersten Gebrauch von dem ordnungsgemäßen Zustand des Produkts.
- Prüfe die Tür auf Leichtgängigkeit und dass diese richtig schließt.

## 7. Fehlerbehebung

Wenn im Betrieb folgende Störungen auftreten, überprüfe bitte folgende Fehlerursachen anhand der folgenden Tabelle. Lässt sich die Störung nicht durch die aufgeführten Maßnahmen beheben, nimm das Produkt außer Betrieb.

Fehler	Mögliche Ursache	Lösung
Das Produkt wackelt/schwingt oder lässt sich verschieben	<ul style="list-style-type: none"> <li>- Befestigungsschrauben zum Sockel haben sich gelöst.</li> <li>- Das Produkt steht lose auf dem Sockel.</li> </ul>	<ul style="list-style-type: none"> <li>- Befestigungsschrauben festziehen</li> <li>- Das Produkt mit dem Sockel fest verschrauben</li> </ul>
Das Dach ist undicht	<ul style="list-style-type: none"> <li>- Das Produkt steht nicht rechtwinklig</li> <li>- Befestigungsschrauben zum Sockel haben sich gelöst.</li> <li>- Befestigungsschrauben zum Dach haben sich gelöst.</li> </ul>	<ul style="list-style-type: none"> <li>- Das Produkt rechtwinklig ausrichten</li> <li>- Befestigungsschrauben festziehen</li> <li>- Befestigungsschrauben festziehen</li> </ul>
Die Tür öffnet oder schließt nicht richtig	<ul style="list-style-type: none"> <li>- Das Produkt steht nicht rechtwinklig</li> <li>- Führungsschiene oben/unten verschmutzt oder verstopft</li> </ul>	<ul style="list-style-type: none"> <li>- Das Produkt rechtwinklig ausrichten</li> <li>- Führungsschienen reinigen oder Gegenstände entfernen</li> </ul>

*Tritt ein weiteres Problem mit dem Produkt auf, kontaktiere uns.*

## 8. Wartung und Pflege

Das Produkt ist pflegeleicht, zum Reinigen die Oberflächen verwende ein feuchtes Tuch und mit einem milden Reinigungsmittel. Beachte auch die Vorgaben des Reinigungsmittelherstellers. Verwende zur Reinigung keine aggressiven Reinigungsmittel oder Hochdruckreiniger.

## 9. Entsorgungshinweis



- Entsorge das Produkt und alle Komponenten entsprechend der örtlichen und landesspezifischen Bestimmungen, dadurch werden Schäden für die Umwelt vermieden.
- Unsere Verpackungen sind aus umweltfreundlichen Materialien hergestellt. Diese können recycelt werden und somit als wertvolle Rohstoffe dienen. Entsorge das Verpackungsmaterial (Kartonagen, Schmutzverpackungen etc.) separat und fachgerecht gemäß den gültigen nationalen Vorschriften.
- Bei der Entsorgung diese Produkte müssen ebenfalls die gültigen nationalen Vorschriften beachtet werden.
- Wende dich an den Hersteller, bei Unsicherheit bezüglich der Entsorgung.
- Hinweise zur fachgerechten Entsorgung erhältst du auch bei den örtlichen Entsorgungszentren.



**Home Deluxe GmbH**

**Schanzeweg 2**

**32312 Lübbecke**

**Deutschland**

Tel.: +49 (0)5743 6181-0

[www.home-deluxe-gmbh.de](http://www.home-deluxe-gmbh.de)

GA-410-00-BOHIO\_S  
2025/03