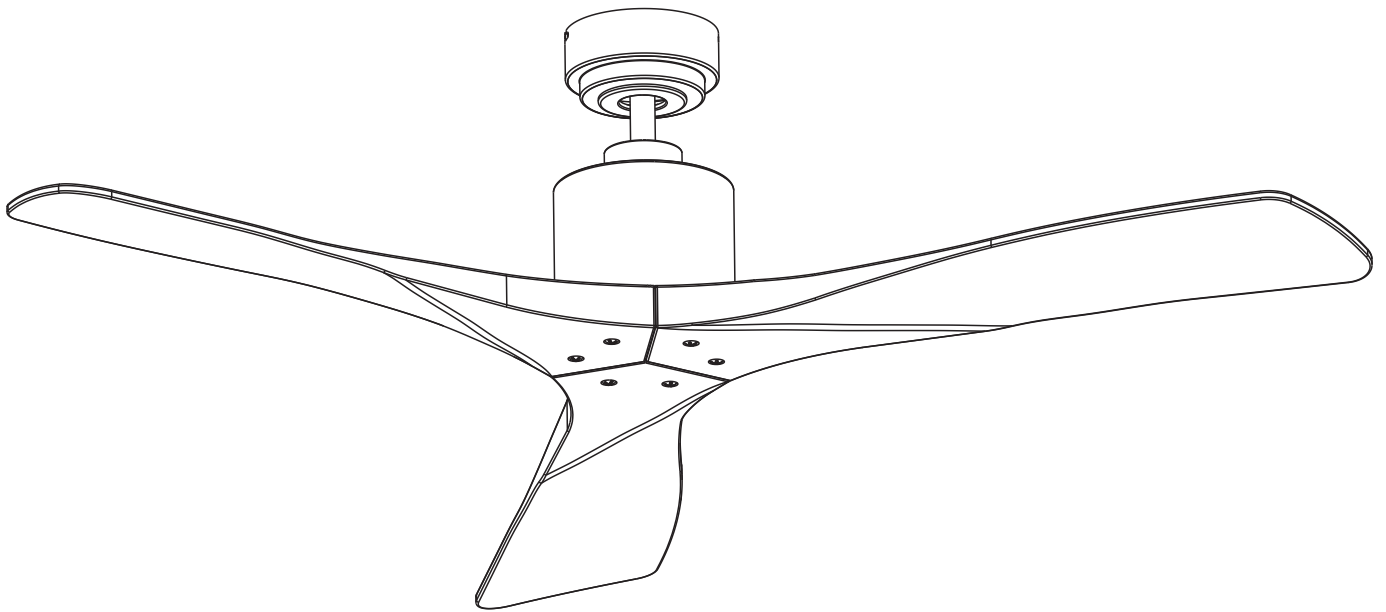




ZEN

DC Motor Ceiling Fan/ Deckenventilator mit Gleichstrommotor



Installations- und Gebrauchsanweisung

Lesen und speichern Sie diese Informationen



WARNUNG

WARNUNG: Um Feuer, Stöße und schwere Verletzungen zu vermeiden, lesen Sie bitte die folgenden Anweisungen sorgfältig durch. Wichtige Sicherheitsanweisungen

1. Lesen Sie alle Anweisungen und Sicherheitsinformationen, bevor Sie Ihren neuen Ventilator installieren. Überprüfen Sie die beigefügten Montagepläne.
2. Trennen Sie vor der Installation des Ventilators die Stromversorgung, indem Sie die Sicherungen entfernen oder den Hauptschalter ausschalten.
3. Stellen Sie sicher, dass alle elektrischen Anschlüsse den örtlichen Vorschriften, Verordnungen oder nationalen elektrischen Vorschriften entsprechen. Lassen Sie das Anschließen von einem qualifizierten Elektriker ausführen oder konsultieren Sie ein Handbuch für die Verkabelung zum Selbermachen, wenn Sie mit der Installation der elektrischen Verkabelung nicht vertraut sind.
4. Stellen Sie sicher, dass sich der Flügel an dem von Ihnen ausgewählten Installationsort ungehindert drehen kann. Lassen Sie einen Mindestabstand von 2,30 m vom Boden bis zur Hinterkante der Flügel.
5. **(Optional)** Wenn Sie den Ventilator an einer Deckensteckdose montieren, verwenden Sie eine Metallsteckdose. Befestigen Sie die Box direkt an der Gebäudestruktur. Die Steckdose und ihre Halterung müssen das bewegliche Gewicht des Ventilators tragen können (mindestens 25 kg). Verwenden Sie keine Kunststoff-Steckdose. Befestigen Sie die Montagehalterung mit den mit der Deckensteckdose gelieferten Hardware.
6. Wenn Sie den Ventilator an einem Balken montieren, stellen Sie sicher, dass er stark genug ist, um das bewegliche Gewicht des Ventilators (mindestens 25 kg) zu tragen.
7. Stellen Sie nach der Installation des Ventilators sicher, dass alle Verbindungen fest und gesichert sind. Dadurch wird verhindert, dass der Ventilator herunterfällt.
8. Führen Sie während des Betriebs des Ventilators keine Gegenstände in die Flügel ein.
9. Schalten Sie den Ventilator aus und warten Sie, bis er stoppt, bevor Sie die Luftstromrichtung umkehren.
10. Um das Risiko eines Stromschlags und Personenschäden zu verringern, installieren Sie den Ventilator nicht an einer geeigneten Decke.
11. Verwenden Sie diesen Lüfter nicht mit Festkörpern, um das Risiko eines Stromschlags und/oder Personenschäden zu verringern.
12. **(Optional)** Um das Risiko von Personenschäden zu verringern, verwenden Sie zur Montage der Steckdose nur die beiden mit dem Lüfter gelieferten Stahlschrauben und Sicherungsscheiben.

Inhaltsverzeichnis

| | |
|--|-----|
| Montagezeichnung & Teileliste | 2 |
| Installationsanleitung | 3-6 |
| Einstellung und Betrieb der Fernbedienung | 7 |
| Einrichten des Lernmodus..... | 8 |
| So installieren Sie den Wandregler..... | 9 |
| Schutzfunktionen des Empfängers | 10 |
| Wartung..... | 10 |
| Ausgleichen des Ventilators / Wackeln / Fehlerbehebung | 11 |

Montagezeichnung / Teileliste

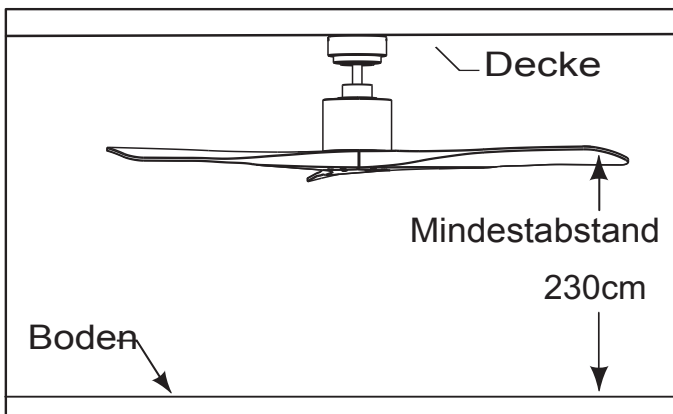
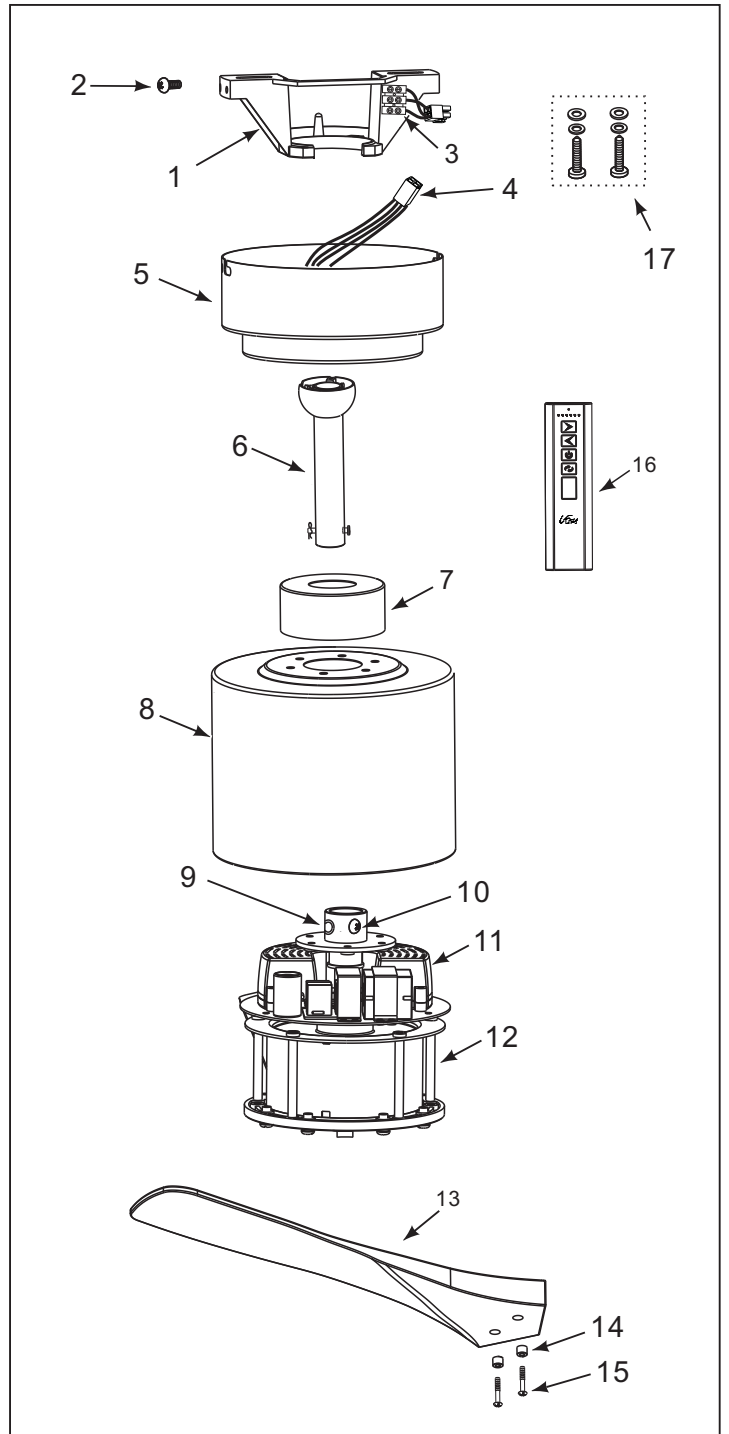
Packen Sie Ihren Fan aus:

Packen Sie Ihren Ventilator aus und überprüfen Sie den Inhalt. Bitte überprüfen Sie jeden Artikel vor der Installation. Entfernen Sie die Teile nur aus der Verpackung, wenn das für die Installation erforderlich ist, um das Risiko von Kratzern oder möglichen Beschädigungen zu verringern.

Teile Liste

| Ref.# | Beschreibung | Anzahl |
|-------|-----------------------------|--------|
| 1 | Aufhängung/Montageplatte | 1 |
| 2 | Baldachinschraube | 4 |
| 3 | Klemmenblock | 1 |
| 4 | Ventilator-Kabel | 1 |
| 5 | Baldachin | 1 |
| 6 | Stange/Verlängerungsstange | 1 |
| 7 | Schutzhaube/Abdeckung | 1 |
| 8 | Ventilatorgehäuse | 1 |
| 9 | Kupplung | 1 |
| 10 | Kupplungsschraube | 2 |
| 11 | Empfänger/Receiver | 1 |
| 12 | Gleichstrommotor | 1 |
| 13 | Flügel | 3 |
| 14 | Gummistopfen | 6 |
| 15 | Flügelschrauben | 6 |
| 16 | Fernbedienung | 1 |
| 17 | Zugschraube&Unterlegscheibe | 2 |

Montagezeichnung

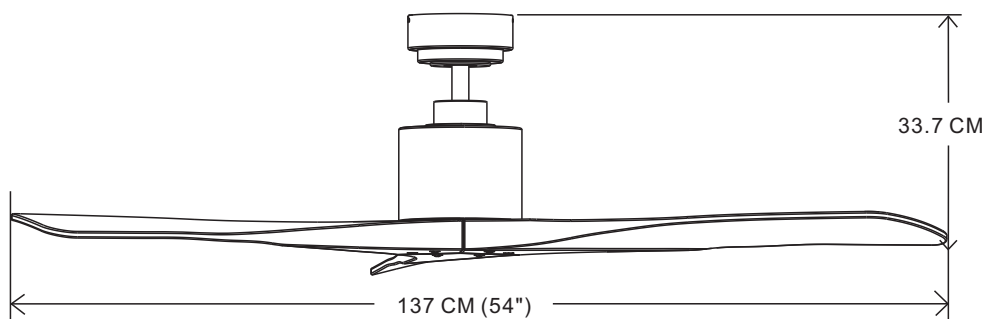
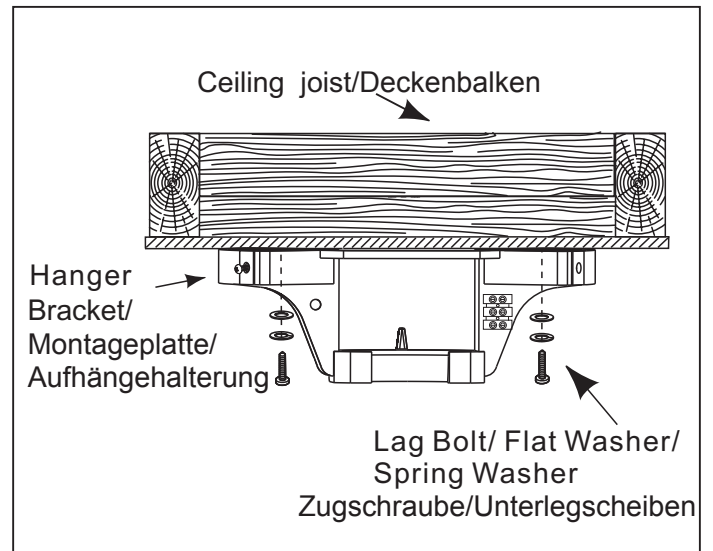
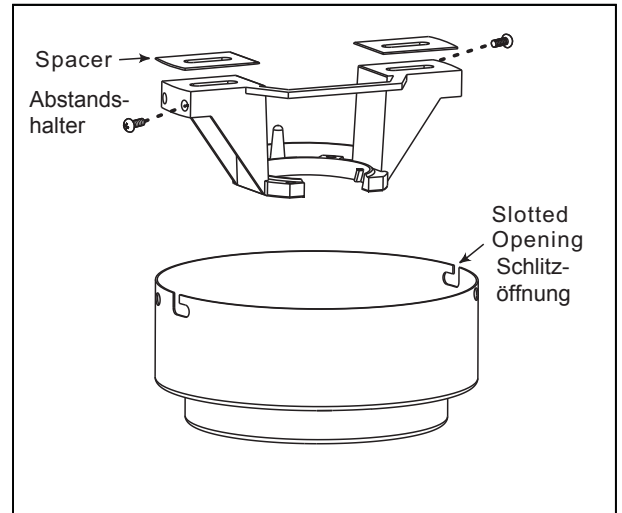


Montageanleitung/Ventilator

WARNUNG

Stellen Sie vor dem Verkabeln sicher, dass der Strom am Hauptsicherungskasten ausgeschaltet ist, um einen möglichen Stromschlag zu vermeiden.

1. Bringen Sie zwei Schrauben in entgegengesetzter Richtung an der Aufhängerhalterung an. Bewahren Sie die beiden anderen Schrauben für später auf.
- Stellen Sie sicher, dass die Abstandshalter gut geklebt sind.
2. Befestigen Sie die Aufhängerhalterung mit der mitgelieferten Zugschraube, den Unterlegscheiben und der Federscheibe sicher am Deckenbalken.



SO INSTALLIEREN SIE DEN VENTILATOR (Version mit (Verlängerungs-)Stange)

1. Lösen Sie die Stellschraube in der Aufhängerkugel, bis die Kugel vorsichtig über die Stange gleitet. Entfernen Sie den Stift von der Stange.

- Installieren Sie die Aufhängerkugel nach Schritt 3 (wie unten beschrieben).

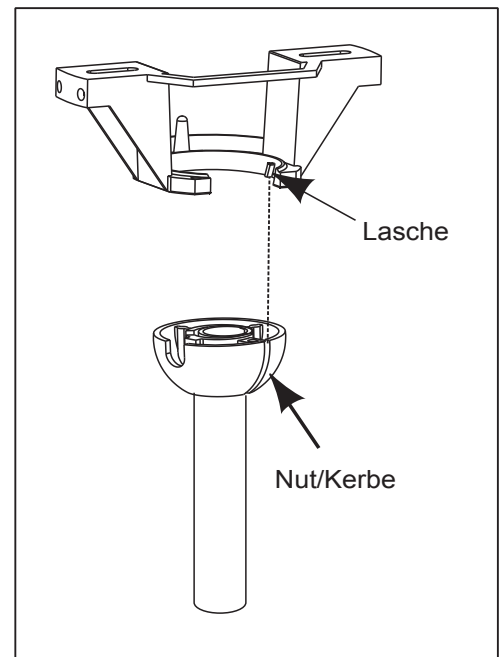
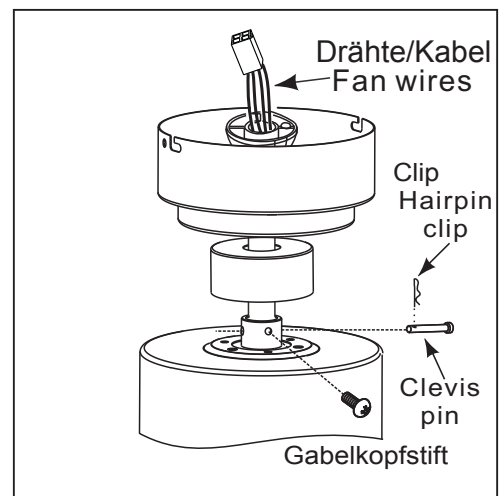
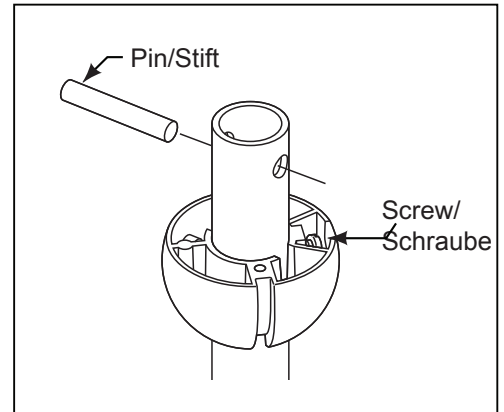
2. Führen Sie die Stange durch den Baldachin und die Kupplungsabdeckung.

3. Führen Sie die elektrischen Kabel durch die Stange.

4. Lösen Sie die zwei Stellschrauben an der Kupplung.

5. Setzen Sie die Stange in die Kupplung ein. Richten Sie die Gabelbolzenlöcher in der unteren Stange an den Löchern aus in der Kupplung. Achten Sie darauf, den geraden Teil des Hairclip-Pins durch das Loch nahe dem Ende des Gabelkopfstifts zu drücken bis der gekrümmte Teil der Haarnadel um den Gabelkopfstift schnappt.

6. Ziehen Sie die beiden Stellschrauben wieder an.



! WARNUNG

Es ist wichtig, dass der Gabelkopfstift in der Stangen-Halterung ordnungsgemäß installiert ist und die Stellschrauben fest angezogen sind. Wenn die Gabelkopfschraube, die Muttern, die Haarnadelklemme und die Stellschrauben nicht ordnungsgemäß installiert werden, kann der Ventilator herunterfallen.

7. Heben Sie den Ventilator vorsichtig an und setzen Sie die Konstruktion aus Stange und Aufhängevorrichtung auf die Aufhängehalterung.

8. Stellen Sie sicher, dass die Nut an der Aufhängerkugel richtig mit der Lasche an der Aufhängerhalterung ausgerichtet ist.

! WARNUNG

Wenn der Schlitz der Aufhängerkugel nicht mit der Lasche ausgerichtet wird, kann dies zu schweren Verletzungen führen.

Weiter zu Seite 6

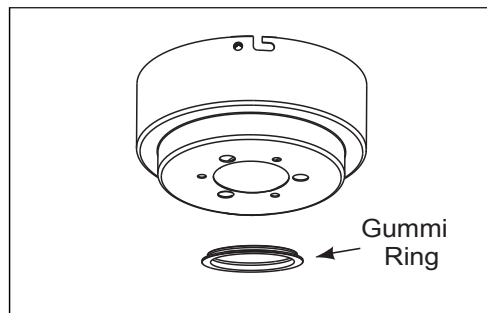
SO INSTALLIEREN SIE IHREN VENTILATOR

Version ohne (Verlängerungs-) Stange

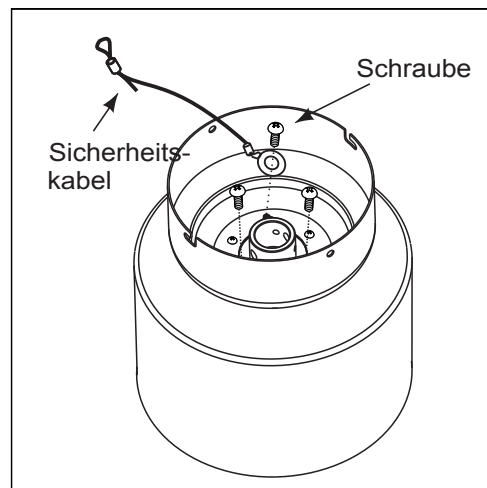
1. Entfernen Sie den Gumming vom Baldachin.

WARNUNG

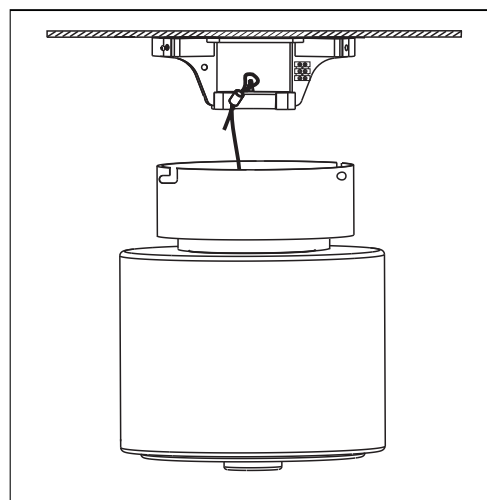
Die Version ohne (Verlängerungs-) Stange kann ausschließlich an horizontalen Decken montiert werden



2. Entfernen Sie die drei Schrauben am Motorgehäuse und halten Sie die Schrauben fest. Bringen Sie den Baldachin mit den 3 Schrauben am Motorgehäuse an. Legen Sie das Sicherheitskabel um eine Schraube, bevor Sie es festschrauben.



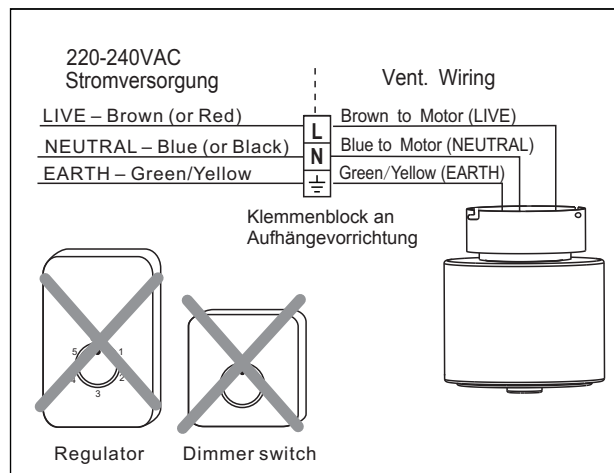
3. Heben Sie den Ventilator vorsichtig an und setzen Sie die Öse auf das Sicherheitskabel um den Höcker an der Aufhängehalterung.



- 4. Verbindungen:

Das braune Elektrokabel ist an die Stromversorgung angeschlossen

- Das blaue Ventilorkabel ist an die Neutralversorgung angeschlossen.
- Das grün / gelbe Kabel ist an die Erdung angeschlossen.



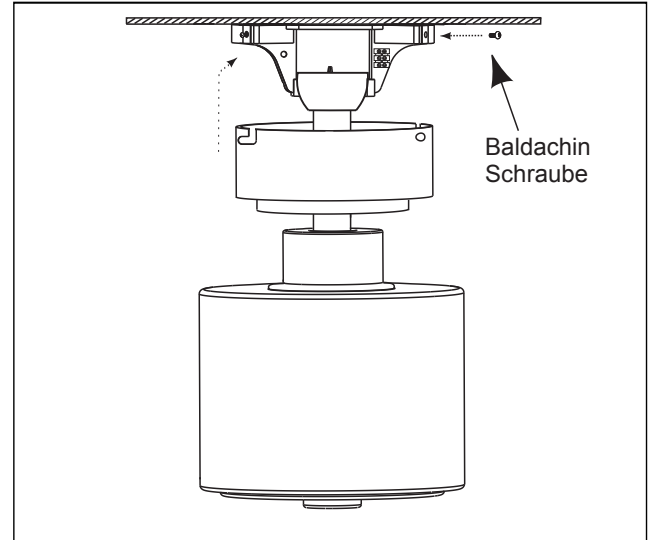
WARNUNG

Schließen Sie diesen Deckenventilator mit Gleichstrommotor nicht an eine Drehzahlregelung für die Wandmontage oder einen Lichtdimmer an.

SO INSTALLIEREN SIE DEN LÜFTER

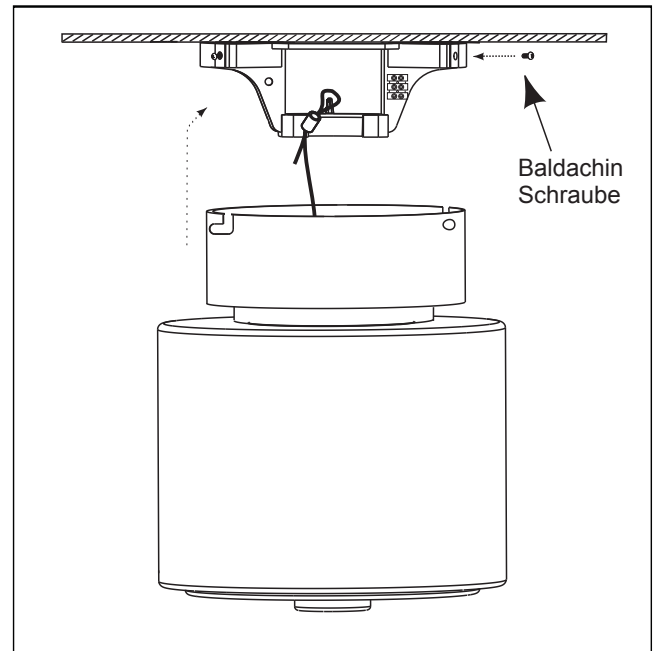
Version mit Stange

9. Bringen Sie den Baldachin an der Aufhängehalterung an, indem Sie die beiden gelösten Schrauben in die Schlitzöffnung einsetzen.
10. Setzen Sie die verbleibenden zwei Schrauben ein und ziehen Sie alle Schrauben fest.



Version ohne Stange

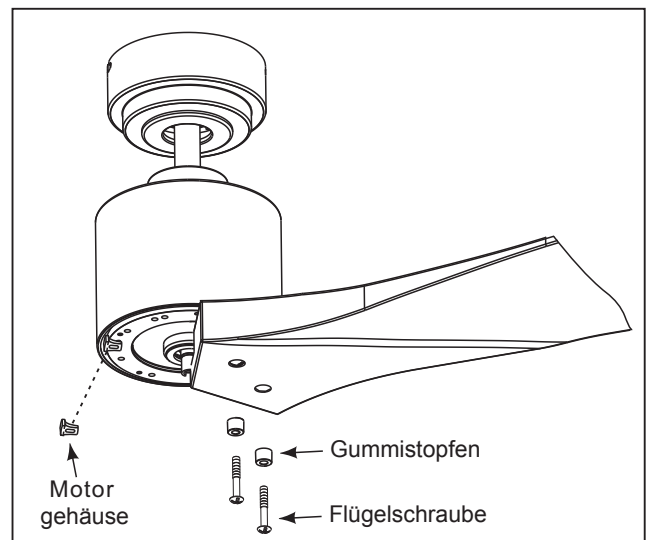
5. Heben Sie den Ventilator vorsichtig an und bringen Sie den Baldachin an der Aufhängerhalterung an, indem Sie die beiden gelösten Schrauben in die Schlitzöffnung einsetzen.
6. Setzen Sie die verbleibenden zwei Schrauben ein und ziehen Sie alle Schrauben fest.



WARNUNG

Es ist wichtig, dass die Baldachinschrauben ordnungsgemäß installiert und fest angezogen sind. Wenn nicht überprüft wird, ob die Baldachinschrauben richtig installiert sind, kann der Ventilator herunterfallen.

5. Entfernen Sie die Motorblöcke, bevor Sie die Flügel anbauen. Setzen Sie die Gummistopfen in die Flügel ein, bevor Sie die Flügel an dem Motorgehäuse befestigen.
6. Montieren Sie die Flügel, indem Sie die Löcher auf den Flügeln mit den Löchern an dem Motorgehäuse ausrichten, die durch die mitgelieferten Stellschrauben eingestellt werden (Abbildung 9)
7. Wiederholen Sie dies für die verbleibenden 2 Flügel.
8. Stellen Sie sicher, dass die Stellschrauben, mit denen die Flügel befestigt sind, fest sitzen und die Flügel richtig sitzen.



EINSTELLUNG UND BETRIEB DER FERNBEDIENUNG

1. Stellen Sie die Stromversorgung der Steckdose wieder her, indem Sie den Strom am Hauptsicherungskasten einschalten.
(Abbildung 1)
2. Entfernen Sie die Batterieabdeckung vom Fernbedienungs sender, setzen Sie die Batterie ein und bringen Sie die Abdeckung wieder an.

Hinweis:

1. Verwenden Sie 2 1,5 V / AAA-Batterien, um die Batterie zu ersetzen. (Abb. 2)
Wenn Sie das Gerät längere Zeit nicht verwenden, entfernen Sie den Akku,
2. um Schäden an der Fernbedienung zu vermeiden und schützen Sie den Fernbedienungs sender vor übermäßiger Hitze oder Feuchtigkeit.

Universal Modus und Lernmodus:






Universalmodus: Stellen Sie beide DIP-Schalter (Code) auf die Position UPPER
Ihr Ventilator mit Fernbedienung ist nun bereit für den Gebrauch (Abb. 3)

Hinweis: Im Universalmodus kann Ihr Ventilator mit einer anderen Fernbedienung mit derselben Einstellung gesteuert werden

Lernmodus: Um den Lüfter mit einer bestimmten Fernbedienung zu steuern, wählen Sie diesen Modus, indem Sie den DIP-Schalter (Code) innerhalb von 5 Metern Entfernung vom Ventilator auf die Position UNTER (LOWER) stellen. Stellen Sie die Stromversorgung Ihres Ventilators wieder her. Halten Sie anschließend die untere Taste „SET“ etwa 4 Sekunden lang gedrückt, bis ein Summen im Inneren des Empfängers ertönt. Ihre Fernbedienung ist bereit, den Ventilator zu betreiben. Sie müssen die Taste „SET“ innerhalb von 1 Minute nach Wiederherstellung der Stromversorgung des Ventilators drücken (Abb. 3).

Hinweis: Wenn die Stromversorgung bereits eingeschaltet ist, müssen Sie die Stromversorgung mindestens 5 Sekunden lang ausschalten, bevor Sie die Stromversorgung für die Lernfunktionseinstellung der Fernbedienung wiederherstellen. Der Summer im Inneren des Empfängers ertönt nach dem Wiedereinschalten des Geräts etwa 4 Sekunden lang. Dies signalisiert, dass es für die Einstellung der Lernfunktion bereit ist. Wenn der Ventilator nach dem Einschalten läuft, warten Sie mindestens 5 Sekunden und halten Sie dann die Taste „SET“ etwa 4 Sekunden lang gedrückt, bis der Summer im Empfänger ertönt. Ihre Fernbedienung ist bereit, den Ventilator zu betreiben.

4. Die Tasten am Fernbedienungs sender steuern die Rotationsgeschwindigkeit des Ventilators und das Licht, wie in Abbildung 4 dargestellt

-  Drücken Sie diese Taste um den Speed von Low nach High zu regeln.
-  Drücken Sie diese Taste um den Speed von High nach Low zu regeln.
-  Drücken Sie die AUS-Taste, um den Lüfter auszuschalten. Die Geschwindigkeit behält die letzte Einstellung bei, wenn sie ausgeschaltet wird.
-  Drücken Sie diese Vorwärts- / Rückwärts-Taste, um die gewünschte Luftstromrichtung zu erhalten. Der Ventilator muss laufen, um umzukehren. Es dauert ungefähr 25 Sekunden, bis der Ventilator langsamer wird und die Drehrichtung ändert.
-  Keine Funktion

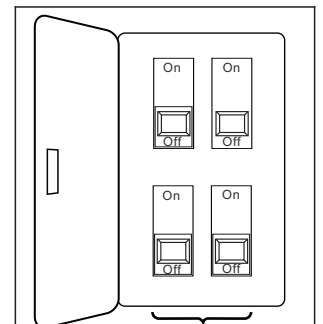


Abb. 1 Hauptschalter

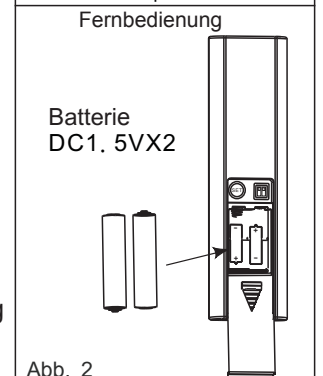


Abb. 2

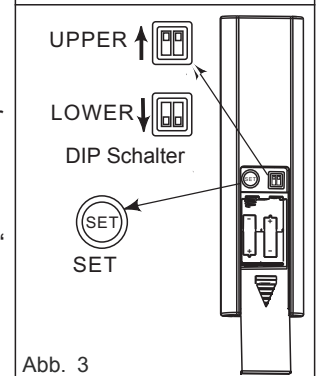


Abb. 3

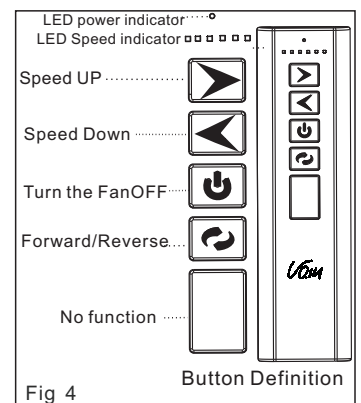


Fig 4

5. Installieren Sie die Wandhalterung der Fernbedienung mit 2 mitgelieferten Schrauben. Ziehen Sie die Verkleidungsplatte aus der Wandhalterung heraus und installieren Sie die Wandhalterung mit 2 mitgelieferten Schrauben. Setzen Sie die Verkleidungsplatte wieder ein. (Abb. 5)

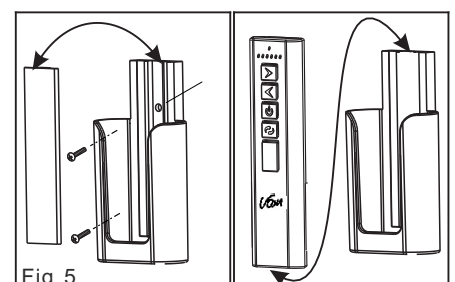
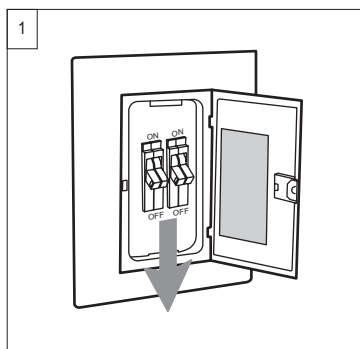


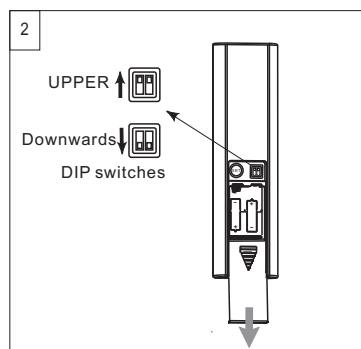
Fig 5

So richten Sie den Lernmodus ein, wenn im selben Haus mehrere Lüfter installiert sind

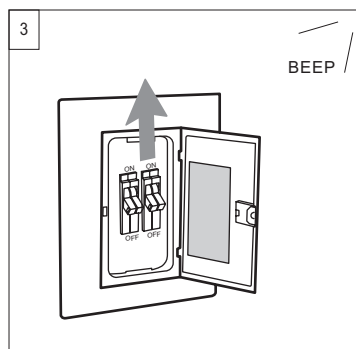
Wenn der Endbenutzer mehr als einen Deckenventilator im selben Raum / Haushalt besitzt, lesen Sie diese Bedienungsanleitung und folgen Sie den Schritten sorgfältig, um jeden Ventilator mit seiner jeweiligen Fernbedienung zu verbinden.



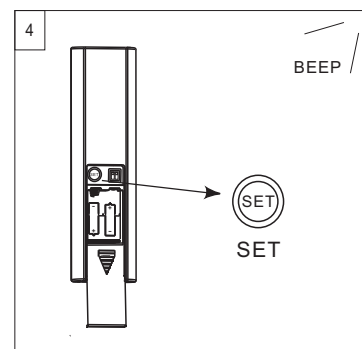
Schalten Sie die Hauptstromversorgung für alle Ventilatoren aus



Entfernen Sie die Batterieabdeckung der Fernbedienung. Stellen Sie beide DIP-Schalter nach unten. Sie können die Schalter mit einem Stift bewegen.



Schalten Sie die Stromversorgung des zu programmierenden Ventilators ein. Der Ventilator piept 4 Sekunden lang.



Halten Sie innerhalb von 30 Sekunden nach dem Piepton die Taste "SET" gedrückt für 4 Sekunden. Sobald der Empfänger die Frequenz erkannt und gelernt hat, piept der Empfänger erneut. Dies bedeutet, dass der Selbstlernprozess abgeschlossen und der Lüfter betriebsbereit ist.

5. Warten Sie mindestens 3 Minuten, nachdem Sie den Lernmodus für den ersten Ventilator eingerichtet haben. Der Empfänger sperrt diesen Code innerhalb dieser 3 Minuten automatisch.

6. Schließen Sie das Netzteil an den zweiten Ventilator an und wiederholen Sie die Schritte 1 bis 6 für den zweiten Ventilator. Lassen Sie während der Programmierung des zweiten Lüfters die Stromversorgung für den ersten Ventilator eingeschaltet.

7. Befolgen Sie die obigen Schritte, um den Lernmodus für Ihre anderen Ventilatoren einzurichten.

HINWEIS:

Es gibt 67.000 verschiedene Codes (Kombinationen) von Lernmodi.

Wenn Sie den Lernmodus für einen Ventilator einrichten, wählt der Empfänger zufällig einen Code aus. Die Möglichkeit, denselben Code zu wählen, ist minimal.

Bitte beachten Sie, dass bei mehr als einem Ventilator in unmittelbarer Nähe verschiedene Deckenventilatoren von einer Fernbedienung im Universalmodus gesteuert werden können.

Schutzfunktionen des Empfängers

Verriegelungsschutz - Der Gleichstrommotor verfügt über eine integrierte Sicherheitsfunktion gegen Flügel- oder Motorverstopfung während des Betriebs. Wenn etwas die Flügel oder den Motor blockiert, versucht der Motor weiter zu laufen und stoppt den Betrieb nach etwa 30 Sekunden Unterbrechung. Bitte entfernen .

Hindernisse und gehen Sie auf RESET . RESET (Zurücksetzen): Schalten Sie den Ventilator über die Fernbedienung aus und dann wieder ein.

Überlastschutz (Strombegrenzung) - Das Gerät begrenzt die maximale Stromabgabe vom Empfänger / Antrieb, wenn der Gebrauch abnormal angestiegen ist.

Tipps

1. Wenn Ihr Ventilator nach der Installation und dem Einschalten automatisch betrieben wird, liegt dies daran, dass Ihr Ventilator die vorherige Werkseinstellung gespeichert hat. Verwenden Sie den Universalmodus oder die Lernfunktion und Ihr Ventilator ist einsatzbereit.
2. Wenn der Ventilator oder das Licht nicht funktioniert, setzen Sie die Stromversorgung zurück (schalten Sie die Stromversorgung mindestens 5 Sekunden lang aus und dann wieder ein) und wiederholen Sie die Einstellung der Lernfunktion.
3. Es ist nicht möglich, mehr als einen Ventilator im selben Raum (in dem Bereich, in den das Fernsignal gelangen kann) aus der Ferne zu betreiben, wenn sie sich die gleiche Stromversorgung teilen. Separate Netzteile (z. B. die Verwendung einzelner Wandschalter für jeden Ventilator) ist erforderlich, wenn Sie mehr als einen Ventilator im selben Raum separat steuern möchten.
4. Wenn der Ventilator eingeschaltet oder mit der Vorwärts- / Rückwärtsfunktion betrieben wird, schließt er und geht vor und zurück, bis er sich dreht.

Dies ist normal und es dauert einige Sekunden, um diesen Vorgang auszuführen

Wartung

1. Die regelmäßige Reinigung Ihres neuen Deckenventilators ist die einzige Wartung, die erforderlich ist.
2. Verwenden Sie zum Reinigen nur eine weiche Bürste oder ein fusselfreies Tuch, um Kratzer auf der Oberfläche zu vermeiden.
3. Schleifmittel sind nicht erforderlich und sollten vermieden werden, um Schäden an der Oberfläche zu vermeiden.



WARNUNG

Verwenden Sie zum Reinigen Ihres Deckenventilators keine Lösungsmittel. Dies könnte den Motor beschädigen und einen elektrischen Schlag verursachen.

EMPFEHLUNG.

Überprüfen Sie regelmäßig, ob die Flügel an den Stellschrauben des Ventilatormotors sicher und fest sind.

AUSBALANCIEREN / FEHLERSUCHE (WACKELN)

Bitte beachten Sie, dass nicht alle Deckenventilatoren gleich sind, auch nicht im selben Modell. Einige bewegen sich möglicherweise mehr oder weniger als andere. Eine Bewegung von einigen Zentimetern ist durchaus akzeptabel und bedeutet nicht, dass der Lüfter herunterfallen wird.

Obwohl alle Flügel nach Gewicht gewogen und gruppiert sind, ist es unmöglich, das Wackeln insgesamt zu beseitigen. Dies sollte nicht als Fehler angesehen werden. Deckenventilatoren neigen dazu, sich während des Betriebs zu bewegen, da sie im Allgemeinen nicht starr montiert sind.

VERSUCHEN SIE FOLGENDES, UM EINEN WACKELNDEN VENTILATOR ZU STABILISIEREN:

1. Überprüfen Sie, ob alle Befestigungsschrauben der Flügel festgezogen und gesichert sind.
2. Wackelprobleme können durch inkonsistente Flügelhöhe verursacht werden. Messen Sie den Abstand zwischen jeder Flügelspitze und der Decke, um die Höhe zu überprüfen.

Hinweis: Wenn die Messungen inkonsistent sind:

- Stellen Sie sicher, dass die Befestigungsschrauben der Flügel nicht zu fest oder zu locker sind. Dies kann zu Wackeln aufgrund einer nicht ebenen Flügelspitze führen
- Ein nicht in Form befindlicher Flügel kann zu Wackeln führen. Überprüfen Sie dies, indem Sie die Flügel entfernen und auf eine ebene Fläche legen.

3. Das Überprüfen der Flügel kann einfach mit einem Haushaltslineal ausgeführt werden. Platzieren Sie das Lineal senkrecht an der Decke und richten Sie es an der äußeren Vorderkante eines Flügels aus. Beachten Sie den Abstand der Kante eines Flügels zu den anderen. Drehen Sie die Flügel langsam von Hand, um die verbleibenden Flügel zu überprüfen.

Wenn ein Flügel nicht ausgerichtet ist, ist der Flügel entweder nicht in Form, verzogen oder die Flügelschrauben sind nicht gleichmäßig festgezogen oder locker.

BALANCING KIT

Ein Ausgleichskit wurde bereitgestellt, um das Wackeln zu reduzieren und Abhilfe zu schaffen. Bitte bewahren Sie das Kit auf, da es nützlich sein kann, falls Ihr Ventilator in Zukunft ein Wackeln entwickelt. Anweisungen zur Verwendung des Balancing-Kits finden Sie im Kit.

