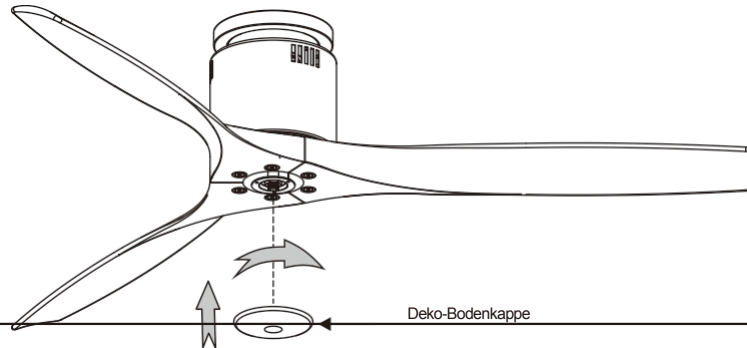
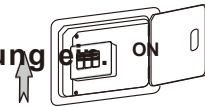


5. EINBAU FÜR DEKO-BODENKAPPE

Befestigen Sie die Deko-Bodenkappe im Uhrzeigersinn.



* Schalten Sie den Strom am Unterbrecherkasten für die Feineinstellung



6. FERNEINSTELLUNG

6A. Grundeinstellungen (Rückseite des Senders)

1. Code-Einstellung am TRANSMITTER.

1 Batterieabdeckung entfernen.

2 FAN-Code-Einstellung:

Es gibt 4 Schalter für 16 mögliche Code-Kombinationen, für den Fall, dass in Ihrem Haus andere Ventilatoren mit denselben Codes installiert sind. Sie können Ihre Codeschalter ändern, indem Sie mit einem kleinen Schraubenzieher oder Kugelschreiber jeden Codeschalter fest nach oben oder unten schieben.

Hinweis: WENN NUR EIN VENTILATOR IM HAUS INSTALLIERT WIRD, KÖNNEN SIE DIESEN SCHRITT AUSLASSEN.

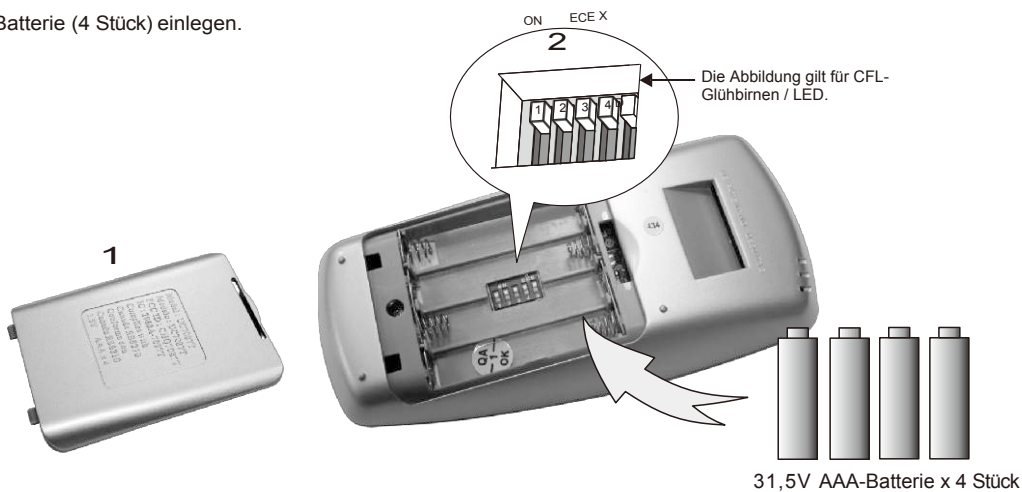
LICHT EIN/AUS-Dimmcode-Einstellung:

Dieser Schalter dient zum Umschalten der Lichtfunktion bei Verwendung von Glühlampen (Dimmen) oder CFL-Lampen (Ein/Aus).

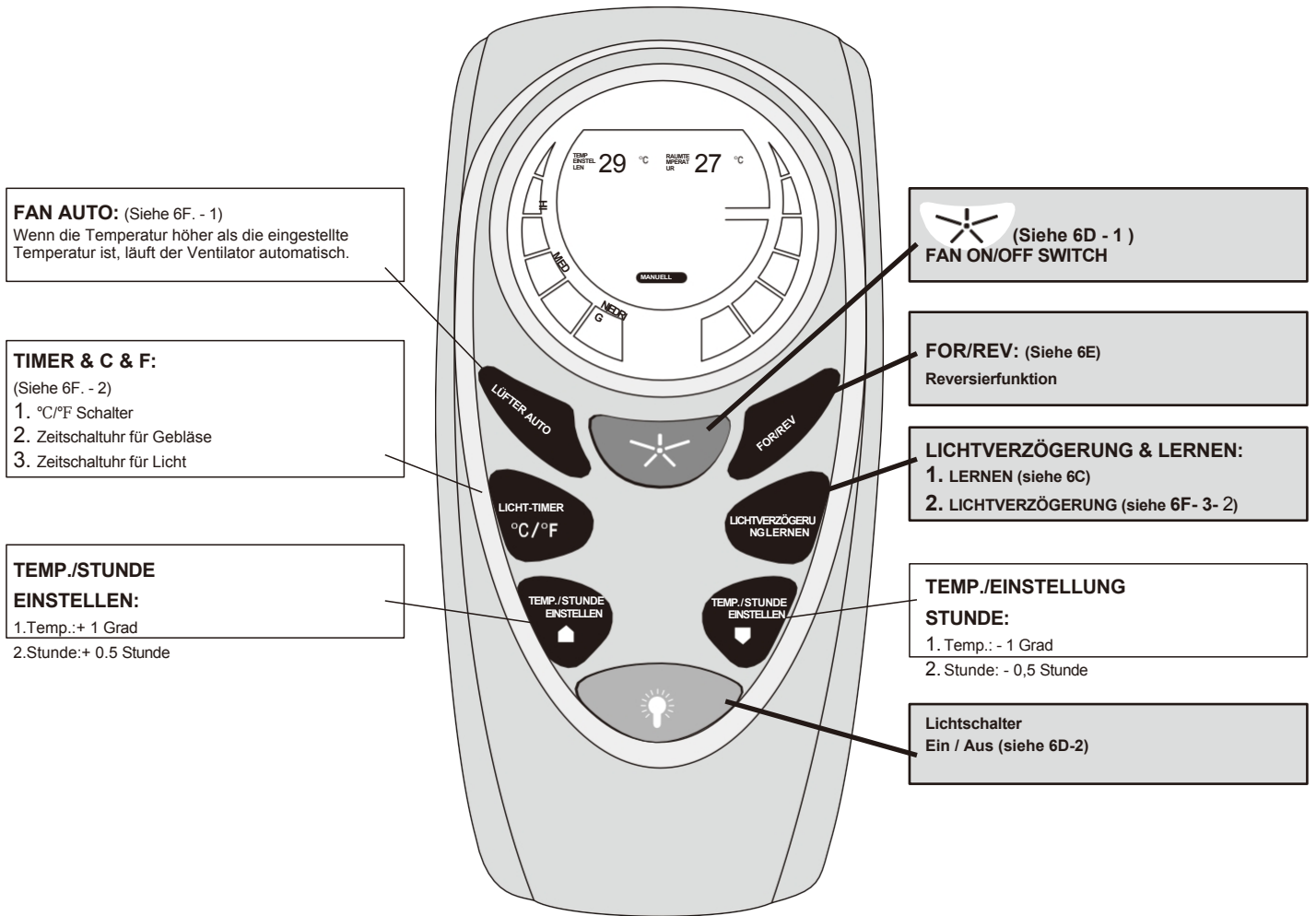
* Dimmfunktion: Schieben Sie den Code in die Position "D" (für Glühlampen)

* Ein/Aus-Funktion: Schieben Sie den Code auf die Position "X" (für CFL-Lampen / LED)

3 1,5 V AAA-Batterie (4 Stück) einlegen.



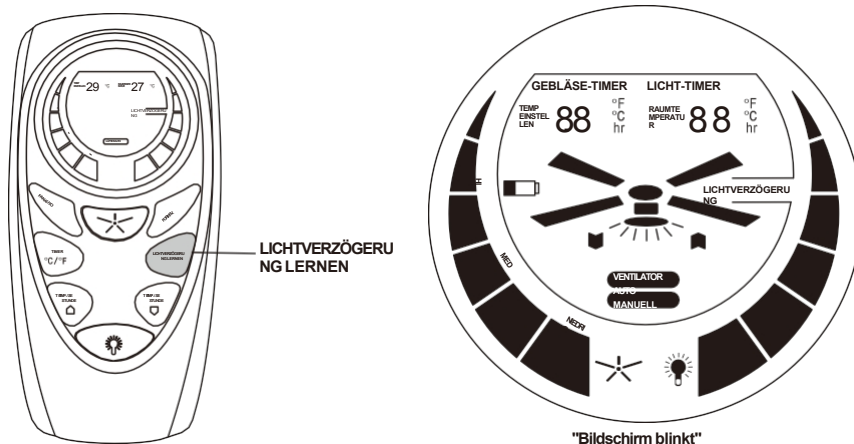
6B. Für die erste Funktion der Fernbedienung benötigen Sie nur VIER Tasten. Siehe die folgenden Schritte auf Seite 6 bis Seite 8.



6C. LEARN Einstellung vor dem Start des Gebläse- und Lichtbetriebs


Durch Drücken der Taste "LIGHT DELAY & LEARN" 5 Sekunden lang drücken, bis der Bildschirm blinkt, führt diese Fernbedienung zur LEARN-Einstellung durch.

- Rückwärtslauf (im Uhrzeigersinn) für ca. 2,5 Minuten Stopp
 - Vorwärtsbetrieb (gegen den Uhrzeigersinn) für ca. 2,5 Minuten Stopp
- Nach insgesamt 5 Minuten hat dieser Ventilator die Einstellung erfolgreich abgeschlossen!

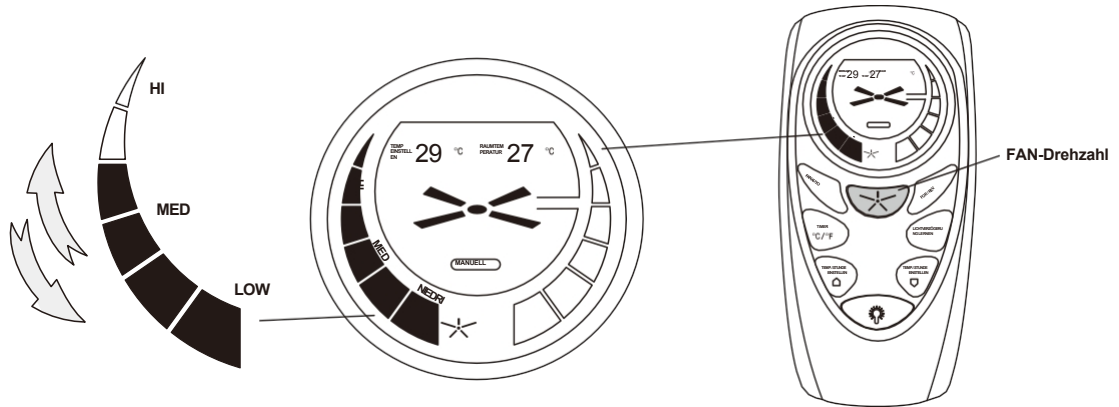


6D. LÜFTER & LICHT

1.GEBLÄSE:

* Einschalten des Gebläses durch Drücken der blauen Taste  in der Mitte des Tastenfeldes.

* Gebläsegeschwindigkeit in einem Kreislauf von **6 Geschwindigkeiten mit der Anzeige "LOW MED HI"**.



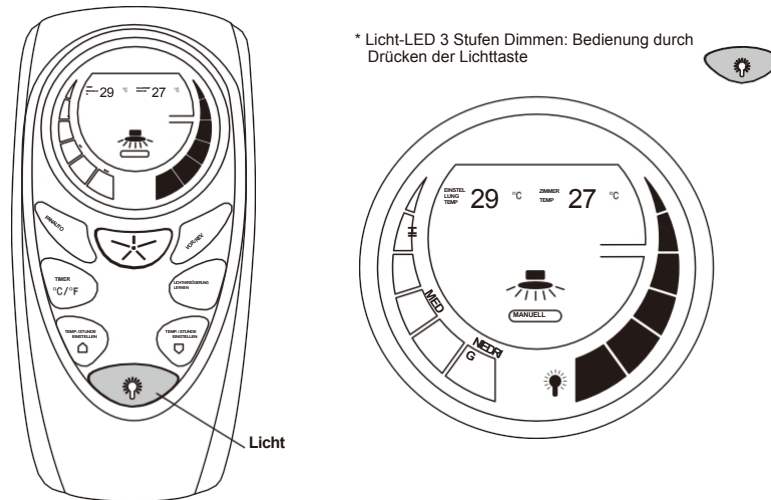
2.LICHT:

ON/OFF-Funktion:

Hinweis: Dies ist für 3 Stufen Dimmen LED.

Vergewissern Sie sich, dass Sie den korrekten Lichtcode auf **"X"** eingestellt haben (ON/OFF-Funktion für LED)

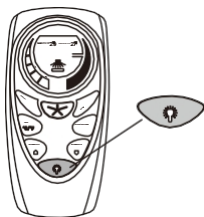
(Schritt 6A.-1- 2 gezeigt)



Licht- LED 3 Stufen Dimmen:

3 Schritt Dimmen durch Drücken der Lichttaste Dimmfunktion.

 Zweimaliges Drücken der Lichttaste für die nächste Stufe der




Drücken der **Lichttaste**


1. Lichttaste drücken  für 100%

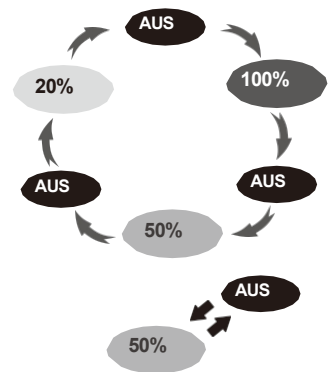
2. Lichttaste drücken  zweimal für Dimmen auf 50% zweimal

3. Lichttaste drücken  für Dimmen auf 20%

 und schaltet durch die drei Helligkeitsstufen.

Die Fernbedienung merkt sich die zuletzt verwendete Helligkeitseinstellung.

Drücken Sie die **Lichttaste**  wird das Licht zwischen ausgeschaltet und der zuletzt eingestellten Helligkeit umgeschaltet.

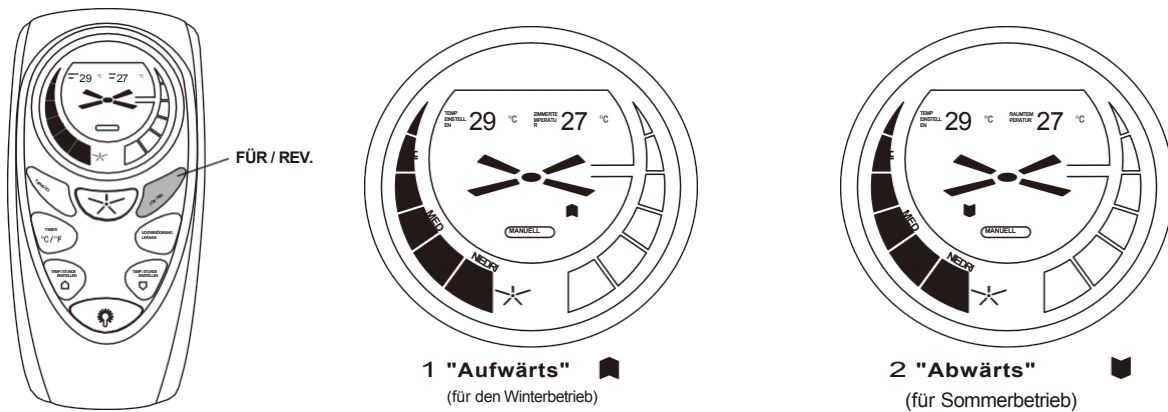


6E. FOR / REV. (Rückwärts):

Durch Drücken dieser Taste kann der Luftstrom in Aufwärts- oder Abwärtsrichtung umgekehrt werden.

1 Aufwärts (für Winterbetrieb) : Der Luftstrom mit umgekehrter Drehrichtung lässt warme, aufsteigende Luft zurückströmen.

2 Nach unten (für den Einsatz **im Sommer**): Luftstrom mit normaler Rotation erzeugt Kühlung und Windchill-Faktor.



Ihr Ventilator ist nun betriebsbereit.

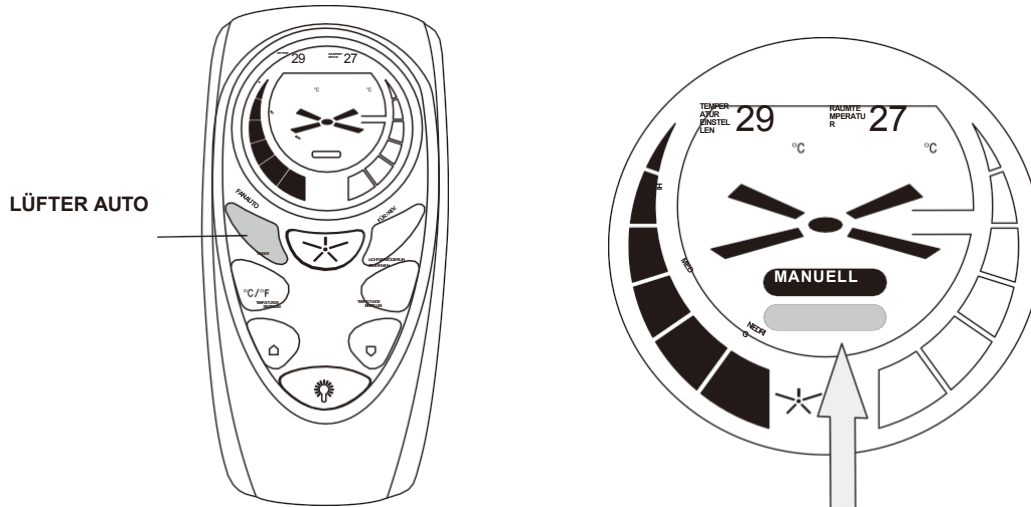
Für weitere Funktionen siehe 6F "Erweiterte Einstellungen für Multifunktionen" von Seite 9 bis Seite 11.

Achtung! Siehe "Besonderer Hinweis" auf Seite 12 & 13, wenn MEHR ALS EIN LÜFTER IM SELBEN RAUM installiert werden soll.

6F. Erweiterte Einstellungen für Multi-Funktionen

1. FAN AUTO

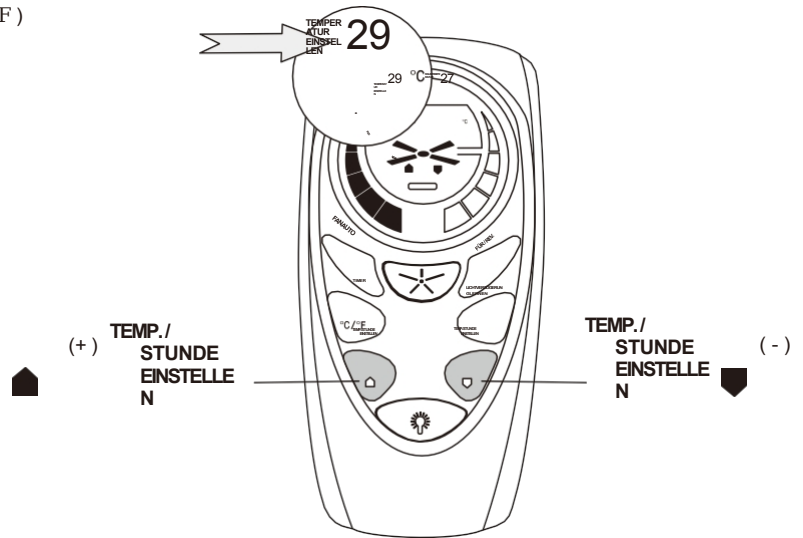
Das Gebläse kann automatisch betrieben werden, wenn die Raumtemperatur höher als die eingestellte Temperatur ist. (Die Modi **FAN AUTO** und **MANUAL** können durch Drücken dieser Taste gewechselt werden).



1 Wenn Sie diese Taste drücken, schaltet das Gerät vom Modus **MANUELL** in den Modus **LÜFTER AUTO** um.

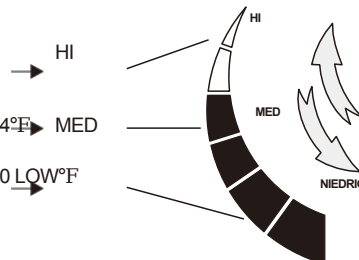
2 Temperatureinstellung : Durch Drücken der Tasten **TEMP./SET HOUR**.

- * Erhöhen (+) um **1 Grad** (max. 32 /90°C°F)
- * Verringern (-) um **1 Grad** (min. 15 /59°C°F)



3 Im Modus **FAN AUTO** arbeitet der Lüfter automatisch in verschiedenen Geschwindigkeiten, die von der Temp. Differenz wie unten gezeigt.

*Die Raumtemperatur ist um 4°C / 8°F höher als die eingestellte Temperatur.



*Raumtemperatur ist höher als die eingestellte Temperatur um 2°C / 4°F → MED

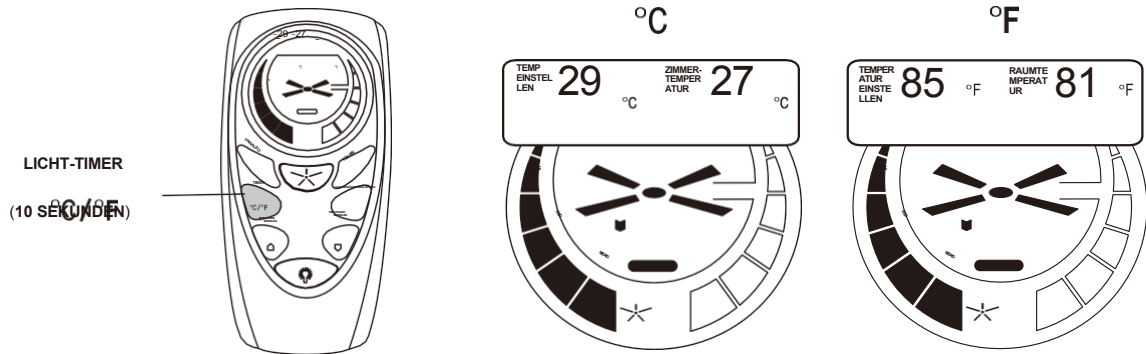
*Raumtemperatur ist höher als die eingestellte Temperatur um 0°C / 0°F → LOW

*Raumtemperatur ist niedriger als die eingestellte Temperatur → AUS

2. TIMER & C/F °

Mit dieser Taste können drei Funktionen gesteuert werden: 1 (C) (F)-Schalter 2 Lüfter-Timer 3 Licht-Timer

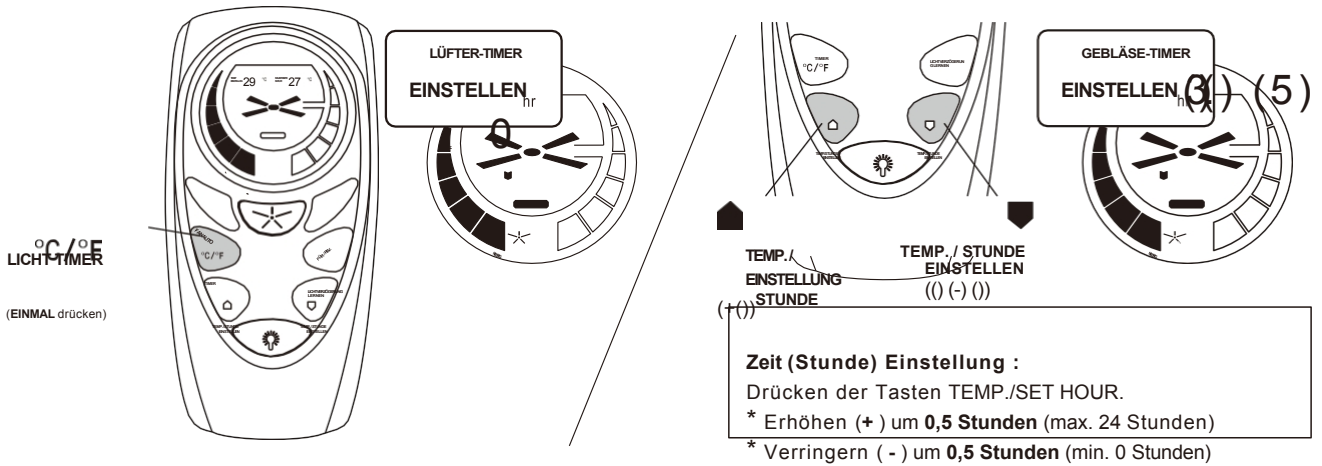
1 C/ F-Schalter: Halten Sie die Taste **10 SEKUNDEN** lang gedrückt, um zwischen C und F zu wechseln.



2 Ventilator-Timer : Zum automatischen Ausschalten des Ventilators innerhalb der eingestellten Stunden durch **einmaliges** Drücken der Taste.

* Bitte beachten Sie die folgenden Schritte zur Einstellung der Zeit (Stunde).

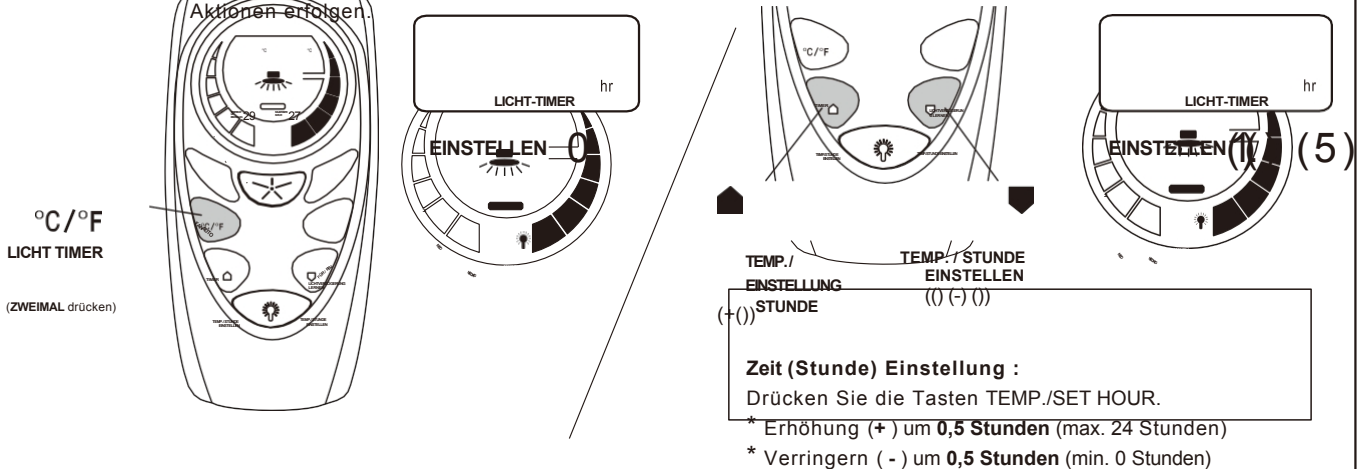
* Nach 5 Sekunden kehrt das Gerät in den normalen Modus zurück (zeigt nur die Temperatur an), wenn keine weiteren Aktionen erfolgen.



3 Licht-Timer : Zum automatischen Ausschalten des Lichts innerhalb der eingestellten Stunden durch **zweimaliges** Drücken der Taste.

* Bitte beachten Sie die folgenden Schritte zur Einstellung der Zeit (Stunde).

* Nach 5 Sekunden kehrt das Gerät in den normalen Modus zurück (zeigt nur die Temperatur an), wenn keine weiteren Aktionen erfolgen.



Hinweis 1: Die Einstellung von **0 Stunden** bedeutet, dass die Timerfunktion für **Gebälse** und/oder **Licht** deaktiviert wird.

Hinweis 2: Sobald der **Timer für Gebälse** und/oder **Licht** eingestellt ist, wird auf dem Bildschirm Folgendes angezeigt

"Gebälse-Timer Licht-Timer Normaler Modus (zeigt nur Temp. an)" alle 2 Sekunden.

Hinweis 3: Die Zeit (Stunde) zählt sowohl für den **Lüftertimer** als auch für den **Lichttimer** rückwärts.

3. LICHTVERZÖGERUNG & LERNEN

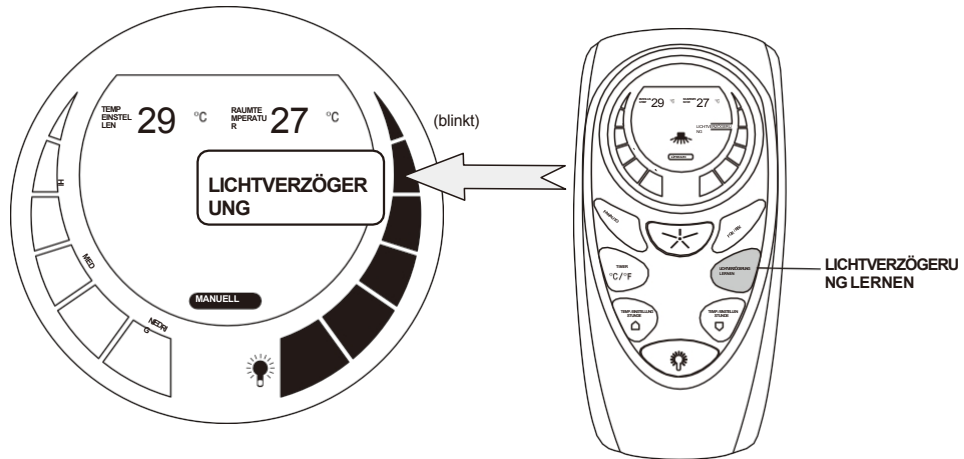
Mit dieser Taste können zwei Funktionen gesteuert werden: 1 LERNEN 2 LICHTVERZÖGERUNG

1 LEARN : (Bitte beachten Sie die **Einstellung 6C LEARN**, bevor Sie den Ventilator und das Licht in Betrieb nehmen.) **Hinweis: Sie können diesen Schritt überspringen, wenn Ihr Ventilator erfolgreich arbeitet.**

2 LICHTVERZÖGERUNG : Das Licht wird durch einmaliges Drücken der Taste automatisch für 3 Minuten ausgeschaltet.

* Das Wort LICHTVERZÖGERUNG blinkt auf dem Bildschirm, wenn dieser Modus aktiviert ist.

* Um die Funktion LICHTVERZÖGERUNG zu deaktivieren, drücken Sie bitte erneut auf diese Taste.



7. Mahnungen

1. ROOM TEMP. :

1 Wenn die Raumtemperatur höher als 32 /90°C°F ist, wird auf dem Bildschirm "HI" angezeigt.

2 Wenn die Raumtemperatur unter 15 /59°C°F liegt, wird auf dem Bildschirm "LO" angezeigt.

3 Wenn der Sender die Temperatur nicht messen kann, wird auf dem Bildschirm "nn" angezeigt.

2. BATTERIE :

1 Es werden 4 Stück 1,5 V AAA-Batterien benötigt.

2 Bitte tauschen Sie neue Batterien aus, wenn Sie  auf dem Bildschirm angezeigt wird.

3 Nach dem Batteriewechsel sendet der Sender ein "Reset"-Signal, um Gebläse und Licht auszuschalten.

4 Beim ersten Betrieb nach dem Auswechseln der neuen Batterien leuchtet das Licht (100% Helligkeit).

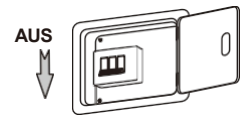
Besonderer Hinweis: zur Installation von mehr als 1 Ventilator im selben Raum.

Wenn Sie mehr als einen Ventilator im selben Raum installieren, kann sich die Einstellung der Fernbedienung auf alle Ventilatoren in diesem Raum auswirken. Um eine genaue Kontrolle über jeden Ventilator und jedes Licht zu haben, muss jeder Ventilator / jede Fernbedienung für sich eingerichtet werden. Um Frequenzstörungen zu vermeiden, führen Sie bitte die folgenden Schritte aus, damit die Ventilatoren im selben Raum über ihre eigene Fernbedienung gesteuert werden können.

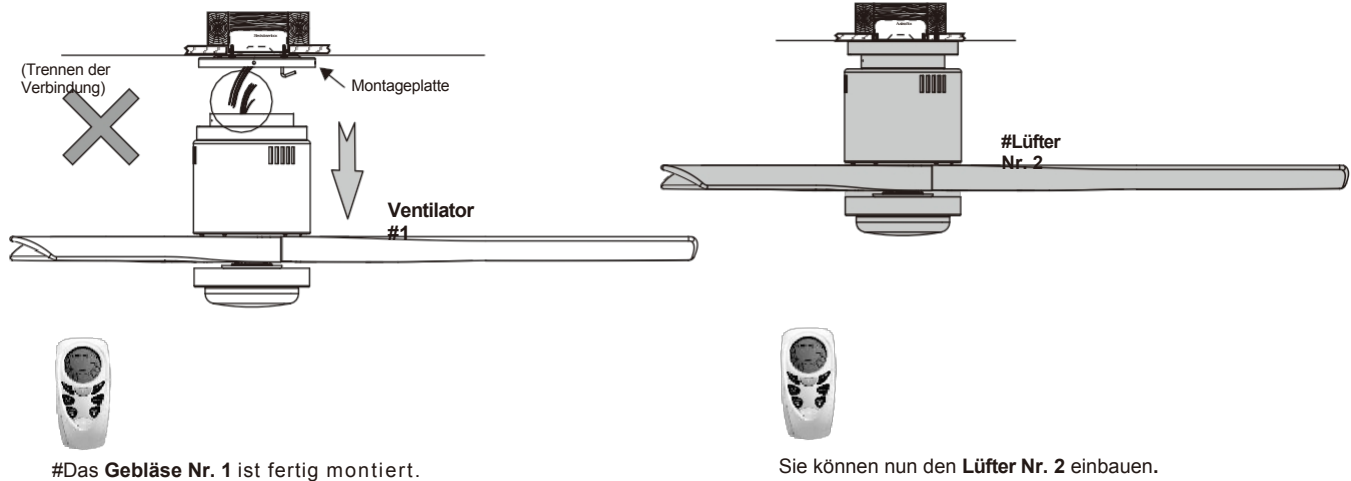
Die folgenden Schritte beziehen sich auf den Status von

- a. Der erste Gleichstromlüfter (Lüfter Nr. 1) hat seine Einstellung abgeschlossen und arbeitet in gutem Zustand.
- b. Der zweite Gleichstromlüfter (Lüfter Nr. 2) hat seine Montage abgeschlossen und ist bereit für die "Inbetriebnahme".
- c. Der Hauptschalter steht auf "OFF".

Vergewissern Sie sich, dass der Strom am Unterbrecherkasten für Schritt 1 ausgeschaltet ist.



1. senken Sie die Haube des Ventilators Nr. 1 ab und trennen Sie das braune Kabel. Bringen Sie die Drahtmutter auf dem braunen Kabel vom Haus an.
#1 Der Ventilator speichert seine aktuelle Einstellung.



#Das Gebläse Nr. 1 ist fertig montiert.

Sie können nun den Lüfter Nr. 2 einbauen.

2. Stellen Sie sicher, dass Sie eine andere Gebläsecode-Einstellung einstellen, und führen Sie die Feineinstellungsschritte 6A bis 6E von Seite 5 bis Seite 8 für das Gebläse Nr. 2 aus.



#Lüfter Nr. 1

#Gebläse Nr. 2

6A. Grundeinstellungen (Rückseite des Senders)

1. Code-Einstellung am TRANSMITTER.

1 Batterieabdeckung entfernen.

2 Einstellung des FAN-Codes:

Es gibt 4 Schalter für 16 mögliche Codekombinationen, für den Fall, dass in Ihrem Haus weitere Ventilatoren mit denselben Codes installiert sind. Sie können Ihre Codeschalter ändern, indem Sie mit einem kleinen Schraubendreher oder Kugelschreiber jeden Codeschalter fest nach oben oder unten schieben.

Hinweis: WENN NUR EIN LÜFTER IM HAUS INSTALLIERT WERDEN SOLL, KÖNNEN SIE DIESEN SCHRITT AUSLASSEN.

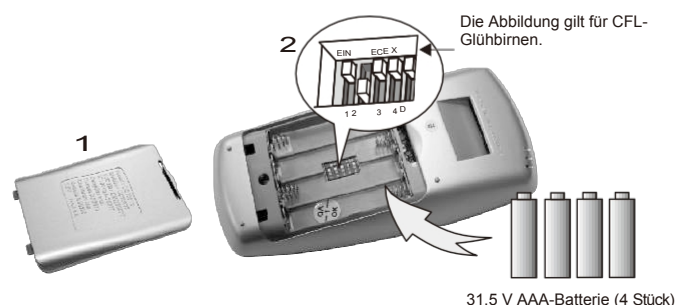
LIGHT On/Off-Dimming Code-Einstellung:

Mit diesem Schalter wird die Lichtfunktion bei Verwendung von Glühbirnen (Dimmen) oder CFL-Birnen (Ein/Aus) umgeschaltet.

* Dimmfunktion: Schieben Sie den Code in die Position "D" (für Glühbirnen)

* Ein/Aus-Funktion: Schieben Sie den Code auf die Position "X" (für CFL-Lampen)

3 1,5 V AAA-Batterie (4 Stück) einlegen.



31,5 V AAA-Batterie (4 Stück)

6B. Schalten Sie den Strom am Unterbrecherkasten für die Feineinstellung ein.



6C. EINSTELLUNG vor dem Start des Gebläses

Drücken Sie die Taste "LIGHT DELAY & LEARN" für 5 Sekunden, bis der Bildschirm blinkt. Das Gebläse wird nun eingestellt und führt die folgenden Schritte aus, um die Einstellung automatisch abzuschließen.

Rückwärtslauf (im Uhrzeigersinn) für etwa 2,5 Minuten

Anhalten

Vorwärtsbetrieb (gegen den Uhrzeigersinn) für ca. 2,5 Minuten Stopp

Nach insgesamt 5 Minuten hat dieser Ventilator die Einstellung erfolgreich abgeschlossen!

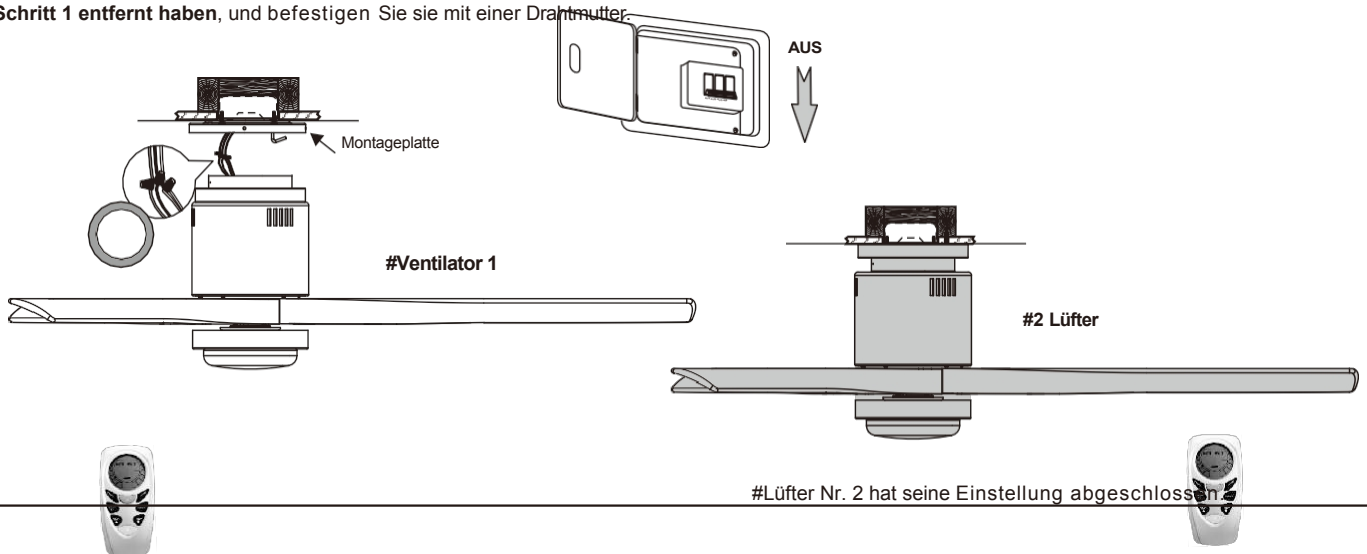


LICHTVERZÖGERUNG & LERNEN:
1. LERNEN (siehe 6C)
2. LICHTVERZÖGERUNG (siehe 6F.- 3-2)

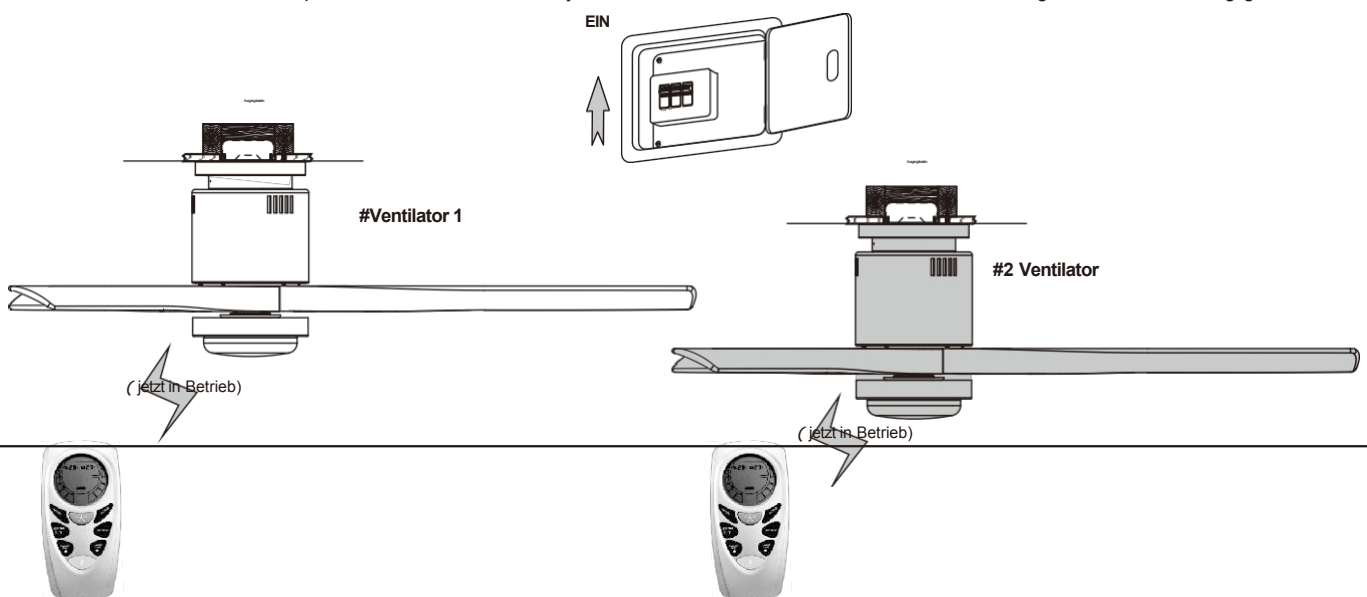
WICHTIG!

Falls die Fernbedienung nicht funktioniert, gehen Sie wie folgt vor, um sie zurückzusetzen: Schalten Sie den Hauptstrom aus und warten Sie 10 Sekunden lang, schalten Sie dann den Strom wieder ein und nehmen Sie die obige Einstellung sofort wieder vor.

3. Schalten Sie die Stromversorgung über den Hauptschalter aus und schließen Sie die braunen AC-Kabel an die in Schritt 1 entfernten **Schritt 1 entfernt haben**, und befestigen Sie sie mit einer Drahtmutter.



4. Schalten Sie den Strom am Hauptschalter ein, und nun wird jeder dieser beiden Ventilatoren einzeln über seine eigene Fernbedienung gesteuert.



HINWEIS: Für mehr als zwei Ventilatoren gelten die gleichen Regeln. Vergewissern Sie sich, dass jeweils nur ein Lüfter an die Stromversorgung angeschlossen ist, wenn Sie die Feineinstellung vornehmen. Bereits fertiggestellte Lüfter sollten getrennt werden, bis alle Lüfter den Feineinstellungsprozess abgeschlossen haben.